

00.51.0000.00КДС

**ОТКРЫТОЕ АКЦИОНЕРНОЕ ОБЩЕСТВО  
«КРАСНОЯРСКИЙ ЗАВОД ХОЛОДИЛЬНИКОВ «БИРЮСА»**

Утверждаю  
Начальник инженерного центра  
Д. И. Гончаров

**ХОЛОДИЛЬНИК БЫТОВОЙ ДВУХКАМЕРНЫЙ  
“БИРЮСА 151”**

Каталог деталей и сборочных единиц  
Лист утверждения

00.51.0000.00КДС-ЛУ

**СОГЛАСОВАНО**

Начальник отдела  
сервисного обслуживания  
С. А. Черногоров

Начальник КБ  
А. В. Седельников

Инженер-  
конструктор  
Р. А. Усков

Инженер по  
стандартизации  
В. А. Романов

2022

**ОТКРЫТОЕ АКЦИОНЕРНОЕ ОБЩЕСТВО  
«КРАСНОЯРСКИЙ ЗАВОД ХОЛОДИЛЬНИКОВ «БИРЮСА»**

**ХОЛОДИЛЬНИК БЫТОВОЙ ДВУХКАМЕРНЫЙ  
«БИРЮСА 151»**

**Каталог деталей и сборочных единиц  
00.51.0000.00КДС**

## Введение

Каталог деталей и сборочных единиц предназначен для правильного выбора и обозначения требуемых запасных частей при составлении заявок на ремонт бытового холодильника.

Каталог включает иллюстрации и перечни сборочных единиц и деталей бытового холодильника «Бирюса 151» (см. таблицу 1).

Т а б л и ц а 1

Модель	Начальные цифры серийного номера	Индекс по КД	Компрессор
Бирюса 151	5714	00.51.0000.00-15	JiaXipera MM1110Y III
Бирюса 151	6018	00.51.0000.00-18	JiaXipera T1114 YB
Бирюса 151	7860	00.51.0000.00-19	Donper AG120CY1A
Бирюса 151	0139	00.51.0000.00-20	Eateron F70CL
Бирюса 151	8063	00.51.0000.00-21	GMCC SZ70C1H
Бирюса 151	3944	00.51.0000.00-22	JiaXipera T1112Y

При заказе запасных частей необходимо указать название модели и серии холодильника, название и обозначение детали или сборочной единицы, согласно таблицам:

- Таблица 2 - Перечень составных частей шкафа,
- Таблица 3 - Перечень внутренних принадлежностей,
- Таблица 4 - Перечень составных частей двери,
- Таблица 5 - Перечень составляющих конденсатора и компрессора,
- Таблица 6 - Перечень составных частей блока приборов,
- Таблица 7 - Перечень составных частей колодок компрессоров.

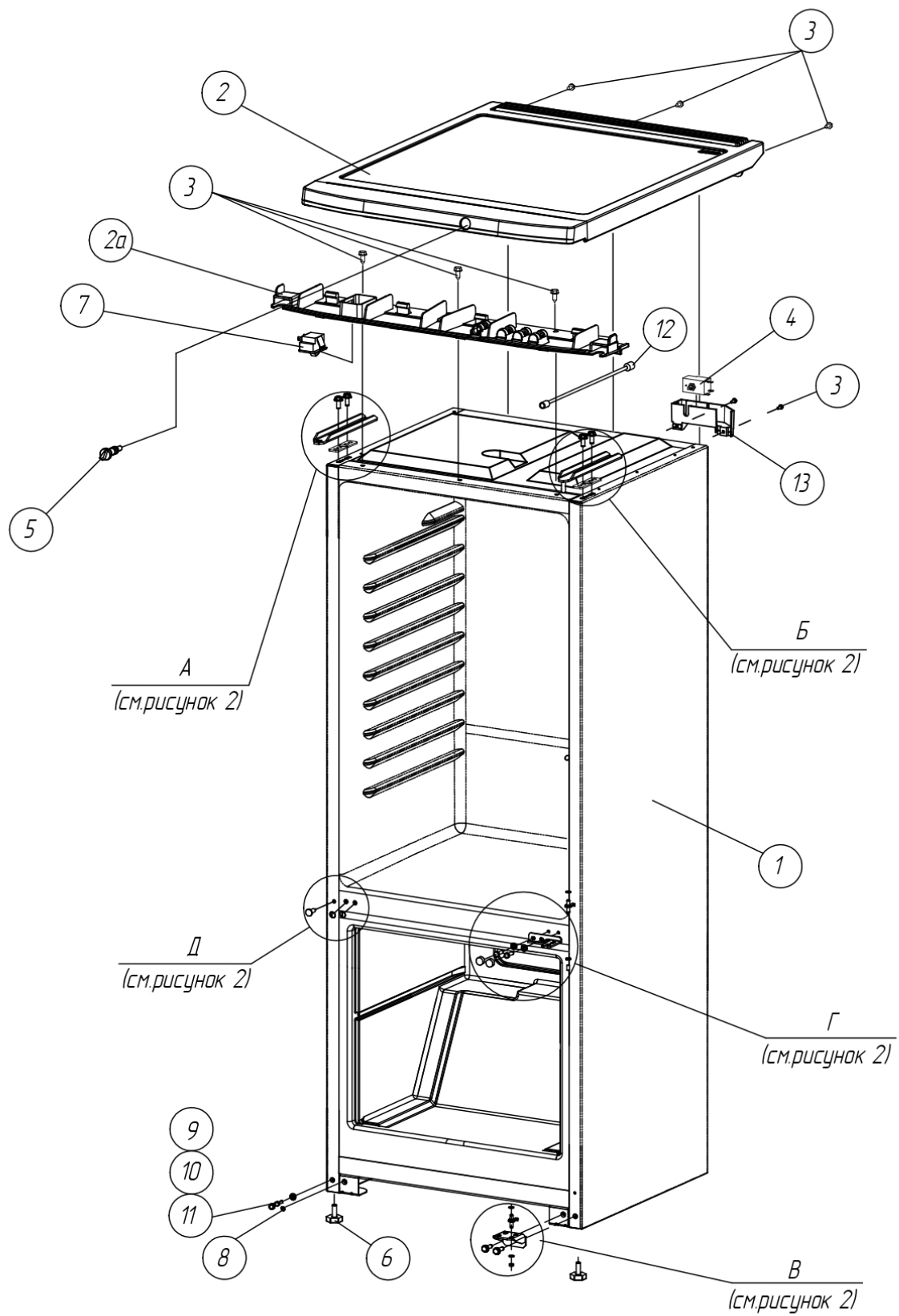


Рисунок 1 - Шкаф в сборе

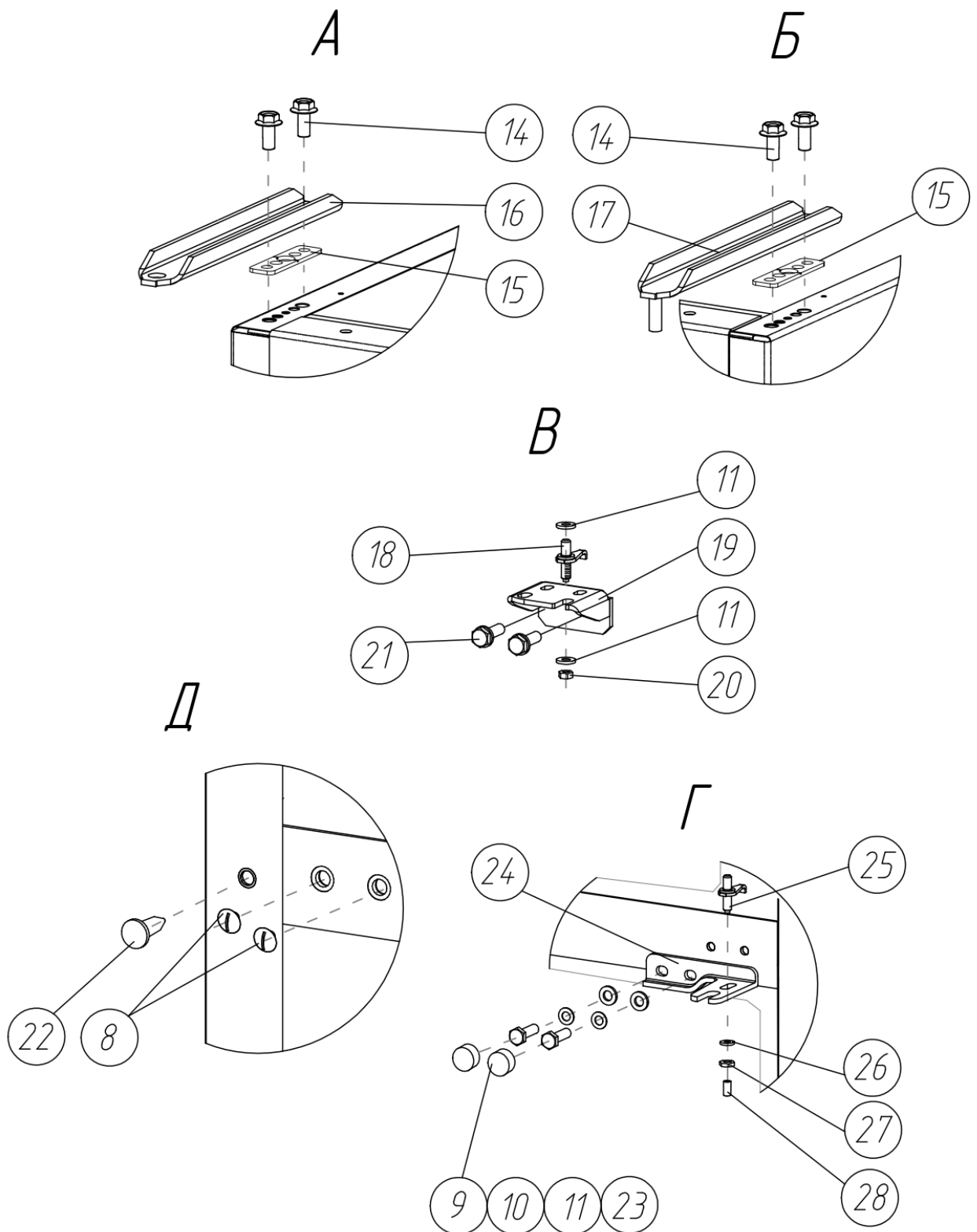


Рисунок 2 – Крепление кронштейна, петель и планки средней

Т а б л и ц а 2 - Перечень составных частей шкафа (Рис. 1,2)

№ поз.	Обозначение	Наименование	Количество, шт.
1	00.51.1000.00	Шкаф	1
2	08.14.0000.05	Столешница единая	1
2а	08.14.0000.06	Пластина опорная	1
3	1380294093	Винт 4,2x13 цинк белый DIN 6928, тип Н	8
4	1352402997	Термостат WDF24С-К	1
	1352401016	Датчик-реле температуры KDF23S8*	X
5	08.14.0000.07	Ручка терморегулятора	1
6	00.30.0610.00	Опора регулировочная	2
7	1338050633	Выключатель освещения LTK-17С	1
	1338050640	Выключатель освещения МСТ-17С*	X
	1338050654	Выключатель освещ. клав/кноп. Т. МСТ-17С MOCT INTERNANIONAL BEIJING MACHINERY*	X
8	00.18.8000.15	Винт	3
9	00.00.8725.10	Шайба 6x1.01.08кп.016 ГОСТ 11371-78	5
10	1375600115	Болт М6x16-П/Р оцинкованный DIN 11371-78	3
11	06.18.0000.09	Колпачок	3
12	05.14.0000.38-01	Шток терморегулятора	1
13	00.45.5000.01	Кожух терморегулятора	1
14	00.31.1000.02	Болт	4
15	00.02.1000.02	Прокладка	2
16	00.02.1001.01	Петля верхняя	1
	00.02.1001.01-01	Петля верхняя*	X
17	00.02.1001.00	Петля верхняя	1
	00.02.1001.00-01	Петля верхняя*	X
18	04.14.0001.00	Ось	1
19	00.29.0000.06	Кронштейн	1
20	1380294094	Гайка М6-6Н.5.016 ГОСТ 5915-70	1
21	00.31.1000.02-01	Болт	2
22	00.22.5100.01	Заглушка	1
23	0000870530	Шайба 6.65ГО5 ГОСТ 6402-70	2
24	00.29.0000.07	Кронштейн средней планки	1
25	00.29.0040.00	Ось	1
26	0000871030	Шайба 6x1,5.01.08пс.0.16. ГОСТ6958-78	1
27	00.22.0000.60	Гайка	1
28	00.18.0030.03	Трубка 305ТВ40, 4.5, неокрашенная, 1 сорт, ГОСТ 19034-82, L= 5 мм	1

\*- Взаимозаменяемые сборки, детали, комплектующие и материалы

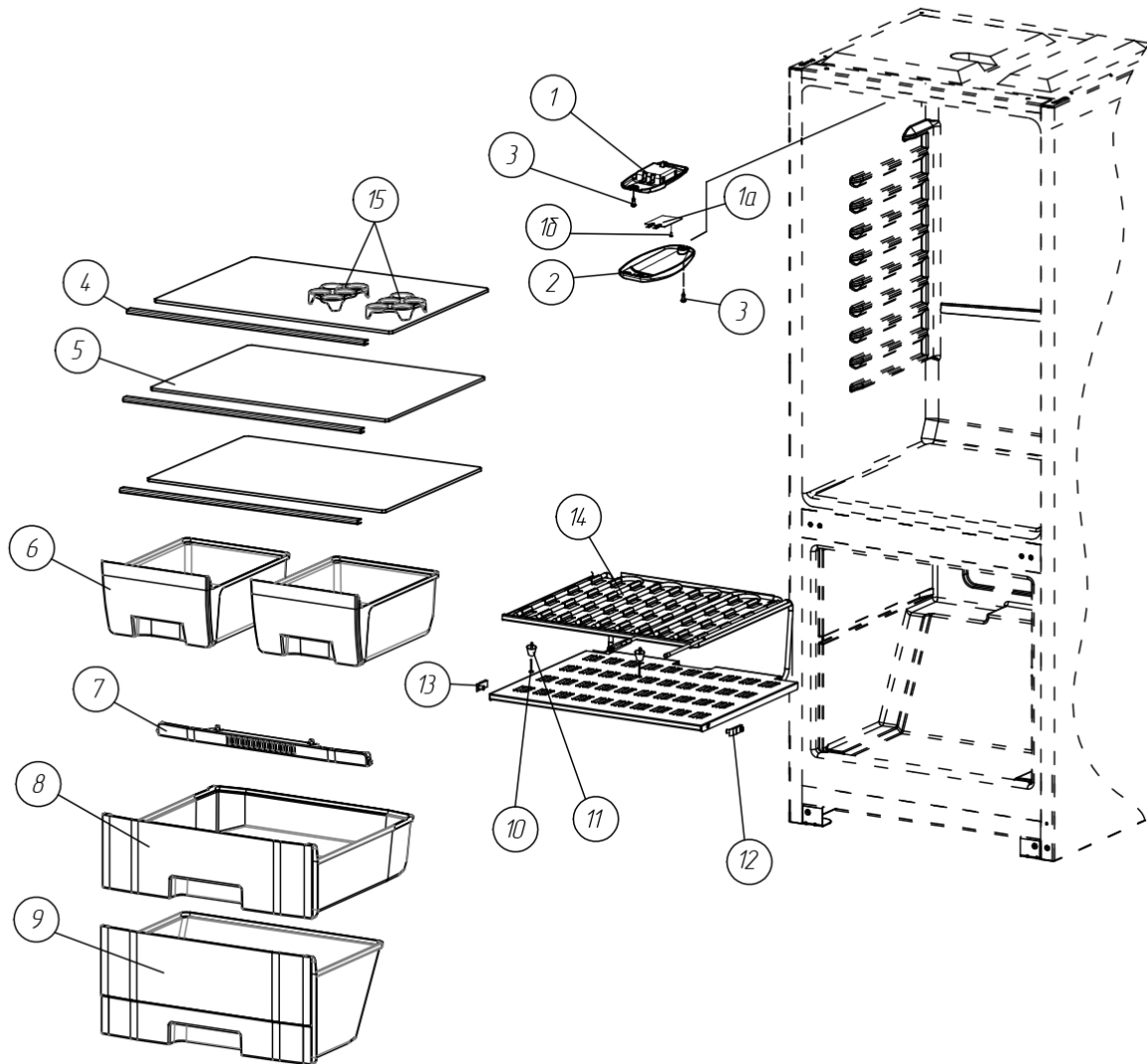


Рисунок 3 – Внутренние принадлежности

Т а б л и ц а 3 - Перечень внутренних принадлежностей (Рис. 3)

№ поз.	Обозначение	Наименование	Количество, шт.
1	01.30.0100.01	Корпус светильника	1
1а	1309080006	Светильник светодиодный СС-12 00.КС.2800.00	1
	1309070528	Светильник светодиодный LED100*	X
	1385052202	Лампа светодиодная BR-600*	X
1б	1336269436	Саморез остроконечный 2,9x6,5 DIN 7981, Zn	1
2	01.30.0100.02	Плафон светильника	1
3	1380294083	Винт 3,9x13 цинк белый DIN 7981, тип Н	2
4	Б0.00.001.0000.15-02	Накладка полки	3
5	08.10.0010.01	Полка стеклянная	3
	1384520617	Стекло SGTemp M1 4 мм закаленное t=4 мм (494x312)*	X
6	00.51.0000.03-01	Сосуд для фруктов	2
7	00.51.0000.02-01	Накладка декоративная	1
8	08.14.0000.01-01	Сосуд верхний	1
9	08.14.0000.02-01	Сосуд нижний	1
10	00.16.0000.13	Штырь	2
11	00.16.0000.12-01	Упор	2
12	00.45.0000.01-01	Фиксатор (правый)	1
13	00.45.0000.01	Фиксатор	1
14	00.51.2100.00	Испаритель морозильной камеры	1
15	01.30.0000.11-01	Вкладыш для яиц	2

\*- Взаимозаменяемые сборки, детали, комплектующие и материалы

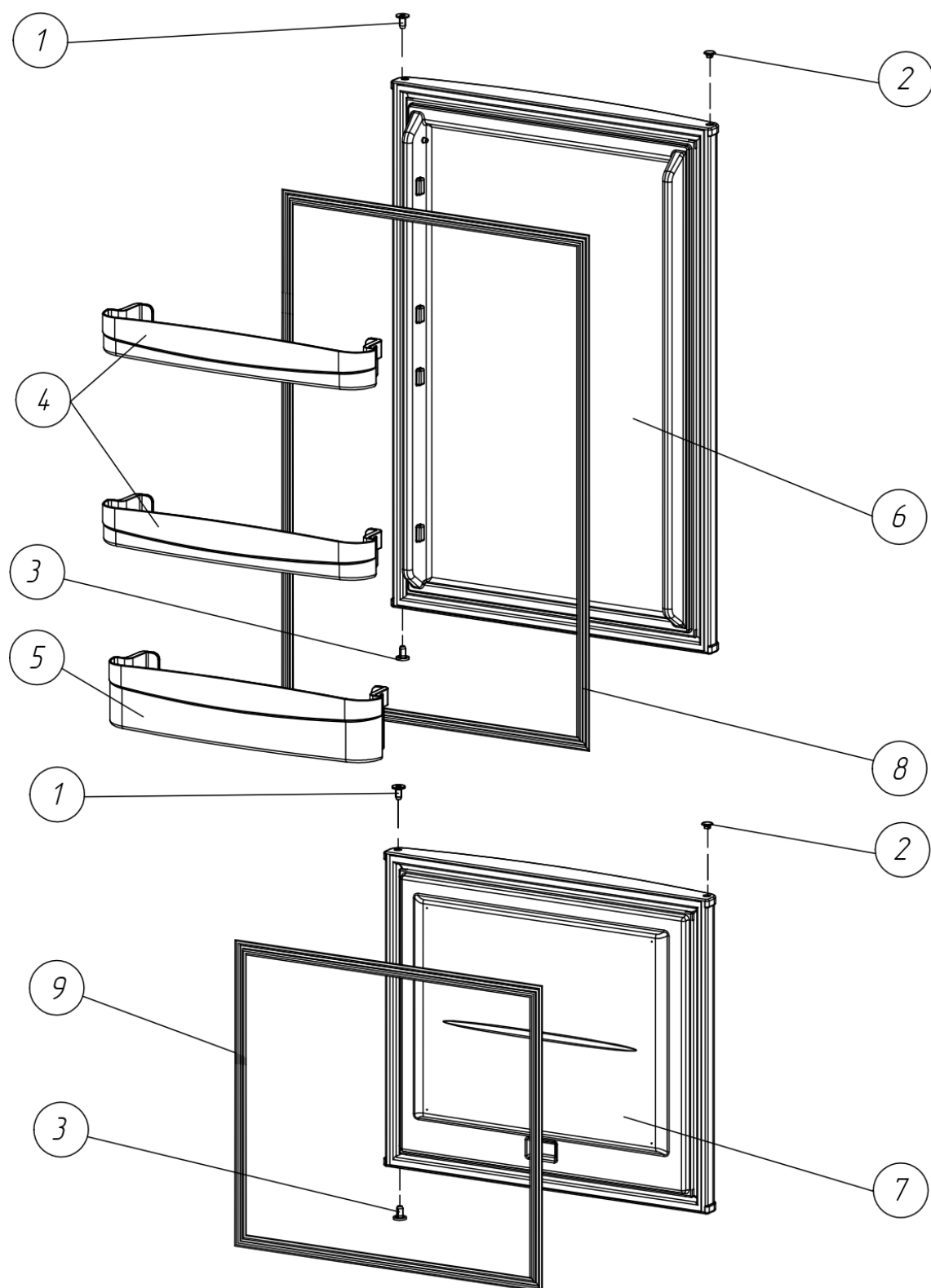


Рисунок 4 - Дверь в сборе

Т а б л и ц а 4 - Перечень составных частей двери (Рис. 4)

№ поз.	Обозначение	Наименование	Количество, шт.
1	00.06.3000.03	Втулка	2
2	00.10.3100.02	Заглушка	2
3	00.03.3100.01	Втулка	2
4	00.29.3000.01-04	Барьер	2
5	00.29.3000.01-05	Барьер	1
6	00.53.3100.00	Корпус двери с панелью	1
7	00.53.5100.00-01	Корпус двери с панелью	1
8	08.11.3200.00-04	Уплотнитель в сборе	1
9	08.11.3200.00-03	Уплотнитель в сборе	1

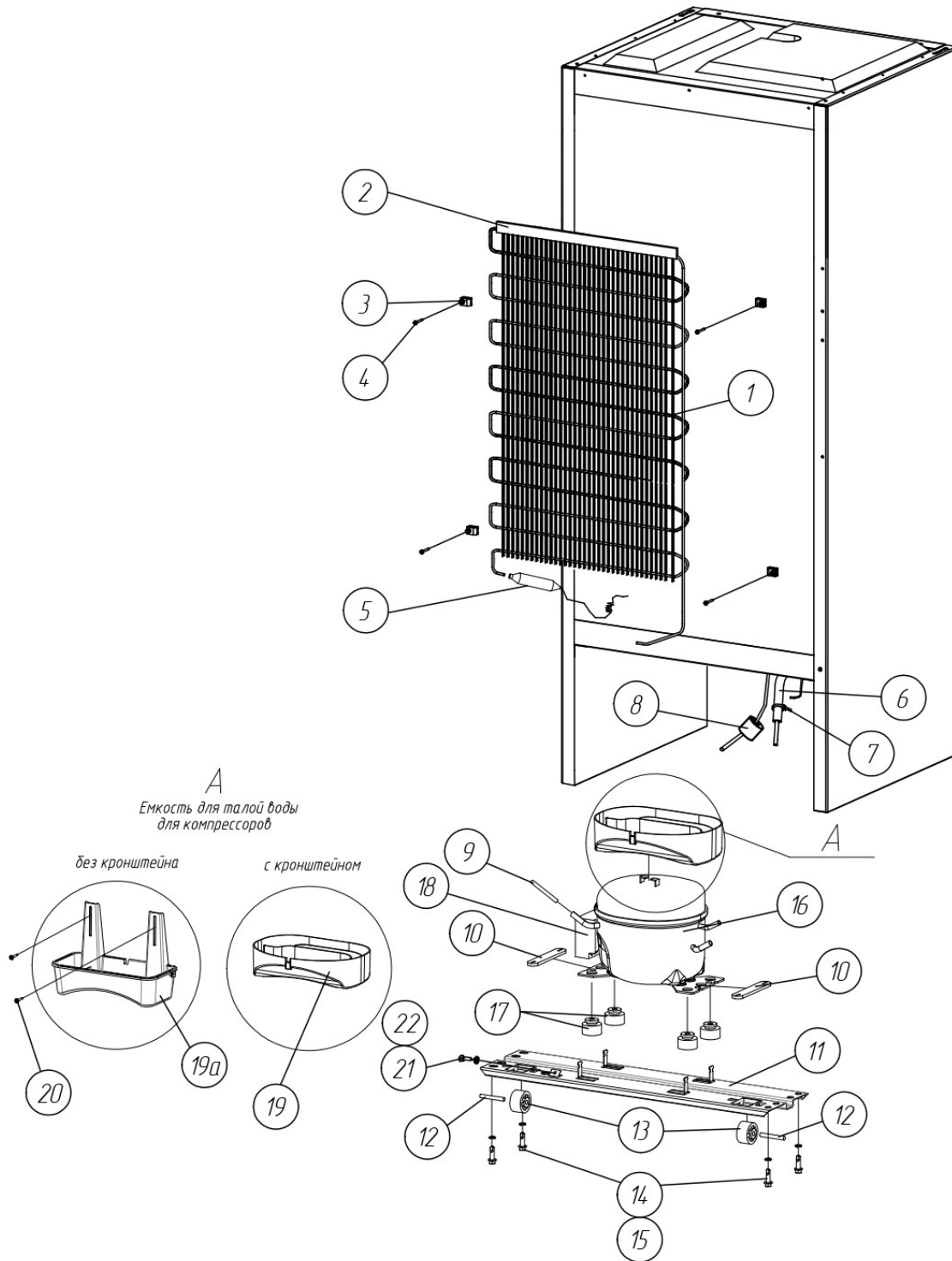


Рисунок 5 – Установка конденсатора и компрессора

Т а б л и ц а 5 - Перечень составляющих конденсатора и компрессора (рис. 7)

№ поз.	Обозначение	Наименование	Количество, шт.
1	00.20.2300.00-08	Конденсатор	1
2	00.03.2000.03-02	Накладка декоративная	1
3	00.18.0000.34	Хомут	4
4	1380294086	Винт 4,6x32, цинк белый DIN 7981, тип Н	4
5	1375602442	Фильтр-осушитель ELS-001 5,5 г	1
6	00.32.0000.13-10	Изоляция трубная	1
7	1365442136	Хомут нейлоновый NCT-036-150-100/WH	1
8	1380160775	Демпфер 46-1797	1
9	00.06.7100.52-05	Трубка заполнения	1
10	00.30.0000.25	Пластина	2
11	00.51.1010.01	Основание компрессора	1
12	00.30.0200.02	Ось	2
13	00.30.0200.04	Колесо	2
14	1380294171	Винт самонарезной 5,5x25 DIN 7504K	4
15	1380294067	Шайба пружинная/Гровер/ 6 DIN 127	4
<b>Исполнение с компрессором JiaXipera MM1110Y III</b>			
16	1375601892	Компрессор MM1110Y III	1
17	1352405282	Опора резиновая 24.23.007	4
18	1338400501	Крышка-держатель проводов 14.05.064	1
19	00.30.0000.13	Емкость для талой воды	1
<b>Исполнение с компрессором JiaXipera T1114 YB</b>			
16	1375601884	Компрессор T1114 YB	1
17	1355405285	Опора резиновая	4
18	1352405066	Крышка 24.01.59	1
19	00.30.0000.13	Емкость для талой воды	1
<b>Исполнение с компрессором Donper AG120CY1A</b>			
16	1375601869	Компрессор AG120CY1A	1
17	1352405282	Опора резиновая 24.23.007	4
18	1352553220	Крышка-держатель проводов A2B	1
19а	01.31.0000.13	Емкость для талой воды	1
20	1380294084	Винт 3,9x9,5, цинк белый DIN 7981, type H	2
<b>Исполнение с компрессором Eateron F70CL</b>			
16	1375601876	Компрессор F70CL	1
17	1352405278	Опора резиновая 24.23.028	4
18	1352405175	Крышка SE8.100.13	1
19а	01.31.0000.13	Емкость для талой воды	1
20	1380294084	Винт 3,9x9,5, цинк белый DIN 7981, type H	2
<b>Исполнение с компрессором GMCC SZ70C1H</b>			
16	1375601891	Компрессор GMCC SZ70C1H	1
17	1352405286	Опора резиновая BK10911920	4
18	1338400516	Крышка-держатель для проводов для компрессора SZ	1
19а	01.31.0000.13	Емкость для талой воды	1
20	1380294084	Винт 3,9x9,5, цинк белый DIN 7981, type H	2
<b>Исполнение с компрессором JiaXipera T1112Y</b>			
16	1375601909	Компрессор T1112Y	1
17	1352405285	Опора резиновая	4

## Продолжение табл. 5

№ поз.	Обозначение	Наименование	Количество, шт.
18	1338400501	Крышка-держатель проводов 14.05.064	1
19а	01.31.0000.13	Емкость для талой воды	1
20	1380294084	Винт 3,9х9,5, цинк белый DIN 7981, type H	2
21	1380294210	Винт 2,9х13 DIN 7981	1
22	0154880043	Шайба стопорная М3 Г 380-71	1

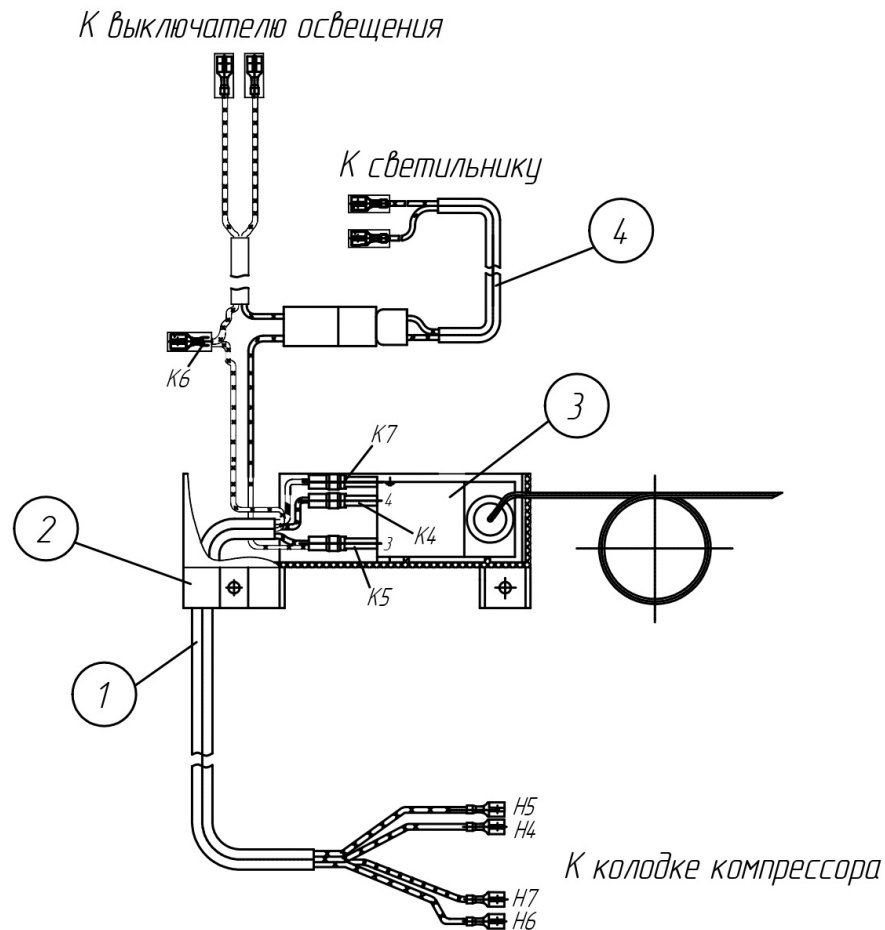
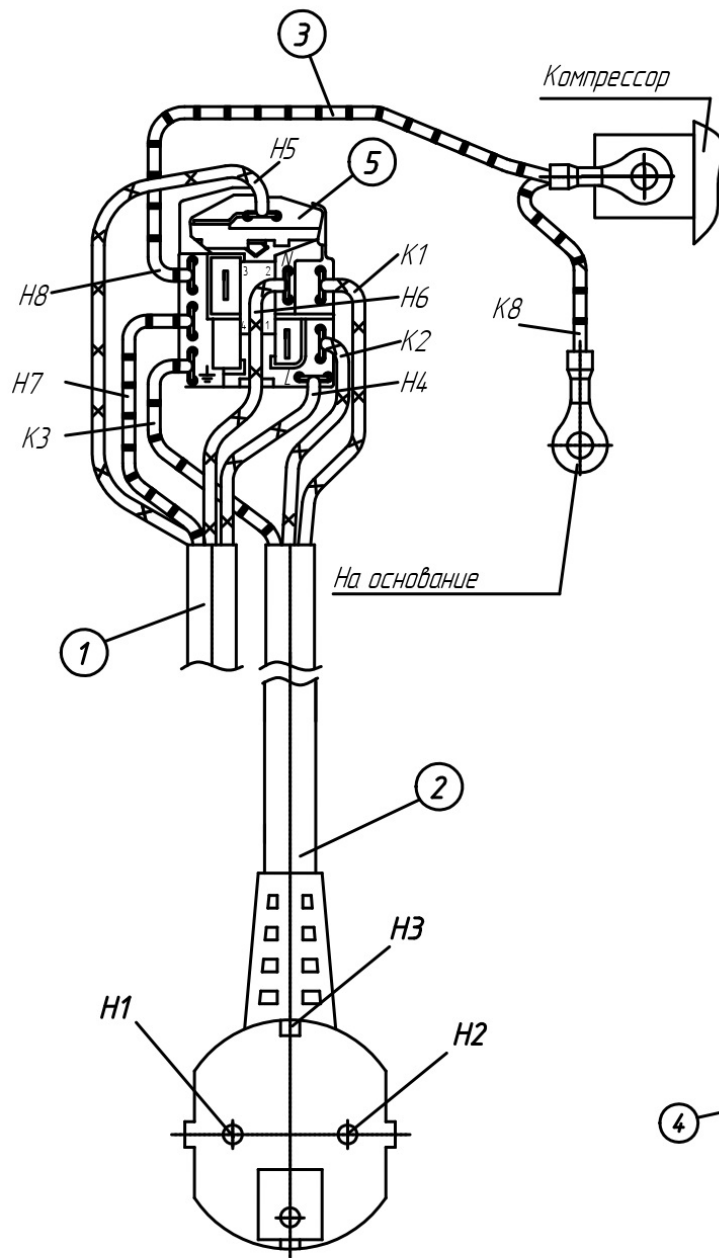


Рисунок 6 – Блок приборов

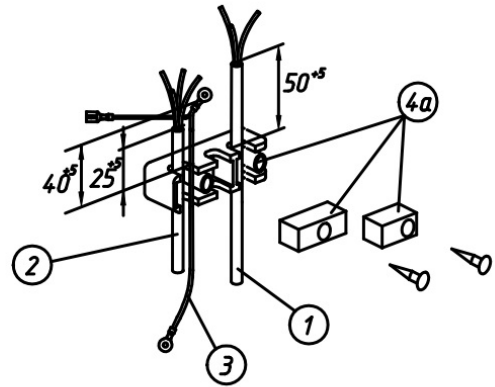
Таблица 6 - Перечень составных частей блока приборов (Рис. 6).

№ поз.	Обозначение	Наименование	Количество, шт.
1	08.11.4100.00-12	Шнур внутренней разводки	1
2	00.45.5000.01	Кожух терморегулятора	1
3	1352402997	Термостат WDF24C-K	1
	1352401016	Датчик-реле температуры KDF23S8*	X
4	Б0.00.004.0410.00	Шнур сопряжения	1

\*- Взаимозаменяемые сборки, детали, комплектующие и материалы



*Заведение шнуров в держатель для проводов с компрессором Eateron*



*Заведение шнуров в крышку-держатель проводов с компрессором Donper, GMCC*

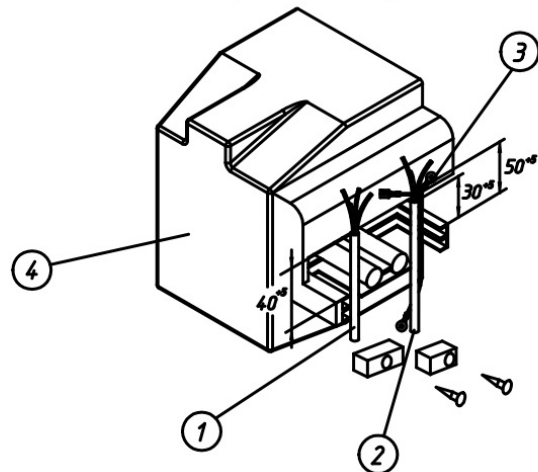


Рисунок 7 - Колодка компрессора «Eateron», «Donper», «GMCC» в сборе

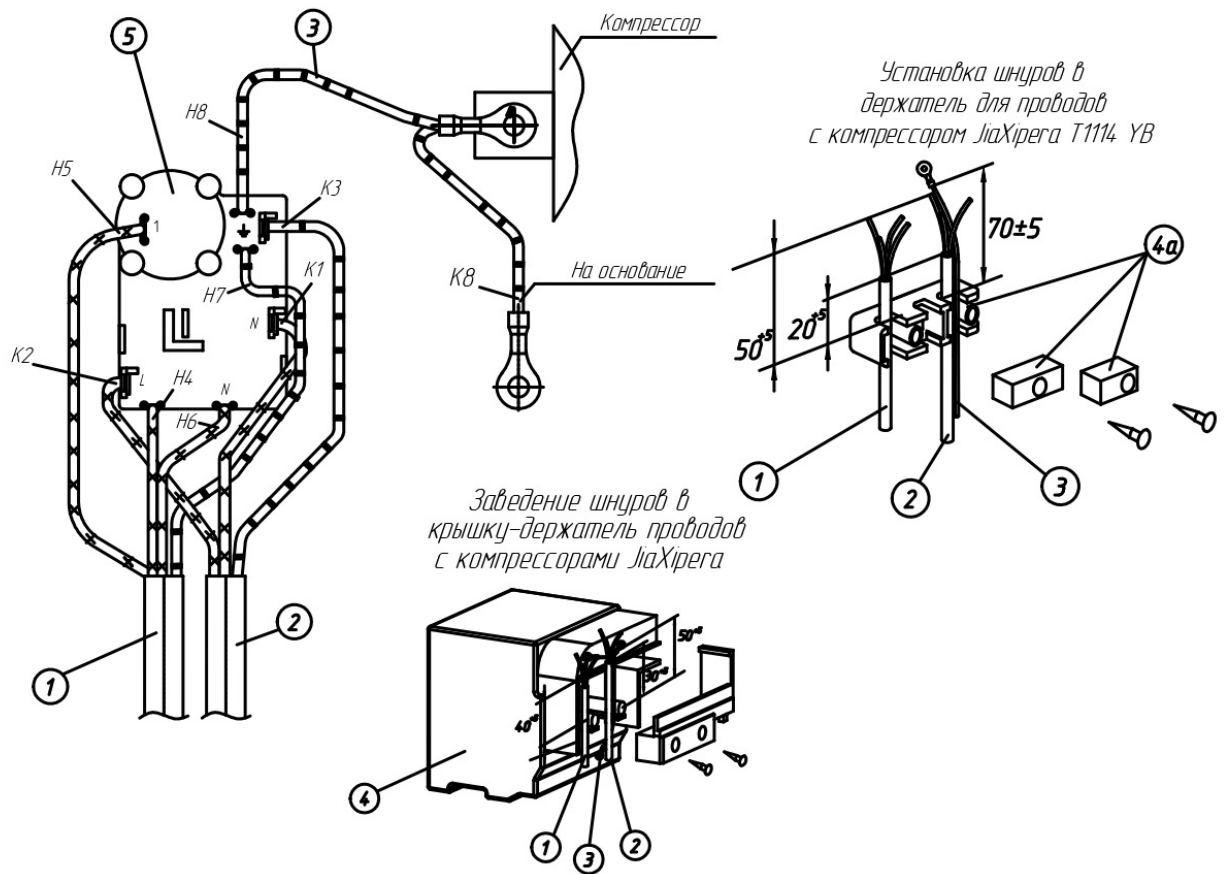


Рисунок 7а - Колодка компрессора «JiaXirega» в сборе (остальное см. рисунок 7)

Т а б л и ц а 7 - Перечень составных частей колодок компрессоров (Рис. 7, 7а)

№ поз	Обозначение	Наименование	Количество, шт.
1	08.11.4100.00-12	Шнур внутренней разводки	1
2	07.61.4500.00	Шнур армированный	1
	01.31.4550.00	Шнур сетевой*	X
	1380163684	Шнур армированный ПВХ-ВП 3x0,75-2,2 м*	X
	1380163682	Шнур армированный ПВХ-ВП 3x0,75-250-10-2,2 ГОСТ 28244-96*	X
3	01.31.4540.00	Провод заземления	1
<b>Для компрессора JiaXipera MM1110Y III</b>			
4	1338400501	Крышка держатель проводов 14.05.064	1
5	1352405312	Реле пуско-защитное ZNB42-125P15C	1
<b>Для компрессора JiaXipera T1114 YB</b>			
4а	1338400513	Держатель проводов 14.18.59	1
5	1352403013	Реле пуско-защит. ZNB54-125P15C	1
<b>Для компрессора Donper AG120CY1A</b>			
4	1352553220	Крышка-держатель проводов А2В	1
5	1352405313	Реле пуско-защитное ZNB45-135P15C	1
<b>Для компрессора Eateron F70CL</b>			
4а	1338400515	Держатель проводов SE8.100.132	1
5	1352404997	Реле ПУС-ЗАЩ. DRB135P61A2 (131)/QPS2-C15MD3	1
<b>Для компрессора GMCC SZ70C1H</b>			
4	1338400516	Крышка-держатель для проводов для компрессора SZ	1
5	1352405308	Реле пуско-защитное QP2-C1MD3J/DRB16T61A1	1
<b>Для компрессора JiaXipera T1112Y</b>			
4	1338400501	Крышка-держатель проводов 14.05.064	1
5	1352405314	Реле пуско-защитное ZNB50-120P15C	1

\*- Взаимозаменяемые сборки, детали, комплектующие и материалы

Т а б л и ц а 8 - Соединения колодок компрессоров (Рис. 6, 7, 7а).

№	Откуда идет, Н	Куда поступает, К	Примечание
Н1-К1	Сеть 220В 50 Гц	Колодка распределительная (конт. N)	Синий
Н2-К2	Сеть 220В 50 Гц	Колодка распределительная (конт. L)	Коричневый
Н3-К3	Заземление	Колодка распределительная $\perp$	Желто-зеленый
Н4-К4	Реле пуско-защитное конт. «L»	Терморегулятор (конт. 3)	Коричневый
Н5-К5	Реле пуско-защитное конт. «1»	Терморегулятор (конт. 4)	Черный
Н6-К6	Реле пуско-защитное конт. «N»	Соединение	Синий
Н7-К7	Реле пуско-защитное $\perp$	Терморегулятор $\perp$	Желто-зеленый
Н8-К8	Реле пуско-защитное $\perp$	Корпус холодильника $\perp$	Желто-зеленый



