

00.51.0000.00КДС

**ОТКРЫТОЕ АКЦИОНЕРНОЕ ОБЩЕСТВО  
«КРАСНОЯРСКИЙ ЗАВОД ХОЛОДИЛЬНИКОВ «БИРЮСА»**

Утверждаю  
Начальник инженерного центра  
Д. И. Гончаров

**ХОЛОДИЛЬНИК-МОРОЗИЛЬНИК  
ТИПА I «БИРЮСА 153»**

Каталог деталей и сборочных единиц  
Лист утверждения

00.53.0000.00КДС-ЛУ

**СОГЛАСОВАНО**

Начальник отдела  
сервисного обслуживания  
С. А. Черногоров

Начальник КБ  
А. В. Седельников

Инженер-  
конструктор  
Р. А. Усков

Инженер по  
стандартизации  
В. А. Романов

2022

**ОТКРЫТОЕ АКЦИОНЕРНОЕ ОБЩЕСТВО  
«КРАСНОЯРСКИЙ ЗАВОД ХОЛОДИЛЬНИКОВ «БИРЮСА»**

**ХОЛОДИЛЬНИК - МОРОЗИЛЬНИК  
ТИПА I «БИРЮСА 153»**

**Каталог деталей и сборочных единиц  
00.53.0000.00КДС**

### Введение

Каталог деталей и сборочных единиц предназначен для правильного выбора и обозначения требуемых запасных частей при составлении заявок на ремонт бытового холодильника-морозильника.

Каталог включает иллюстрации и перечни сборочных единиц и деталей бытового холодильника-морозильника «Бирюса 153» (см. таблицу 1)

Т а б л и ц а 1

| Модель     | Начальные цифры серийного номера | Индекс по КД     | Компрессор            |
|------------|----------------------------------|------------------|-----------------------|
| Бирюса 153 | 5359                             | 00.53.0000.00-08 | JiaXipera T1110Y      |
| Бирюса 153 | 5932                             | 00.53.0000.00-10 | JiaXipera MM1110Y III |
| Бирюса 153 | 6021                             | 00.53.0000.00-14 | JiaXipera T1114 YB    |
| Бирюса 153 | 7857                             | 00.53.0000.00-15 | Donper AG120CY1A      |
| Бирюса 153 | 0142                             | 00.53.0000.00-16 | Eateron F70CL         |
| Бирюса 153 |                                  | 00.53.0000.00-17 | GMCC SZ70C1H          |
| Бирюса 153 | 3972                             | 00.53.0000.00-18 | JiaXipera T1112Y      |

При заказе запасных частей необходимо указать название модели и серии холодильника-морозильника, название и обозначение детали или сборочной единицы, согласно таблицам:

- Таблица 2 - Перечень составных частей шкафа,
- Таблица 3 - Перечень внутренних принадлежностей,
- Таблица 4 - Перечень составных частей двери,
- Таблица 5 - Перечень составляющих конденсатора и компрессора,
- Таблица 6 - Перечень составных частей блока приборов,
- Таблица 7 - Перечень составных частей колодок компрессоров.



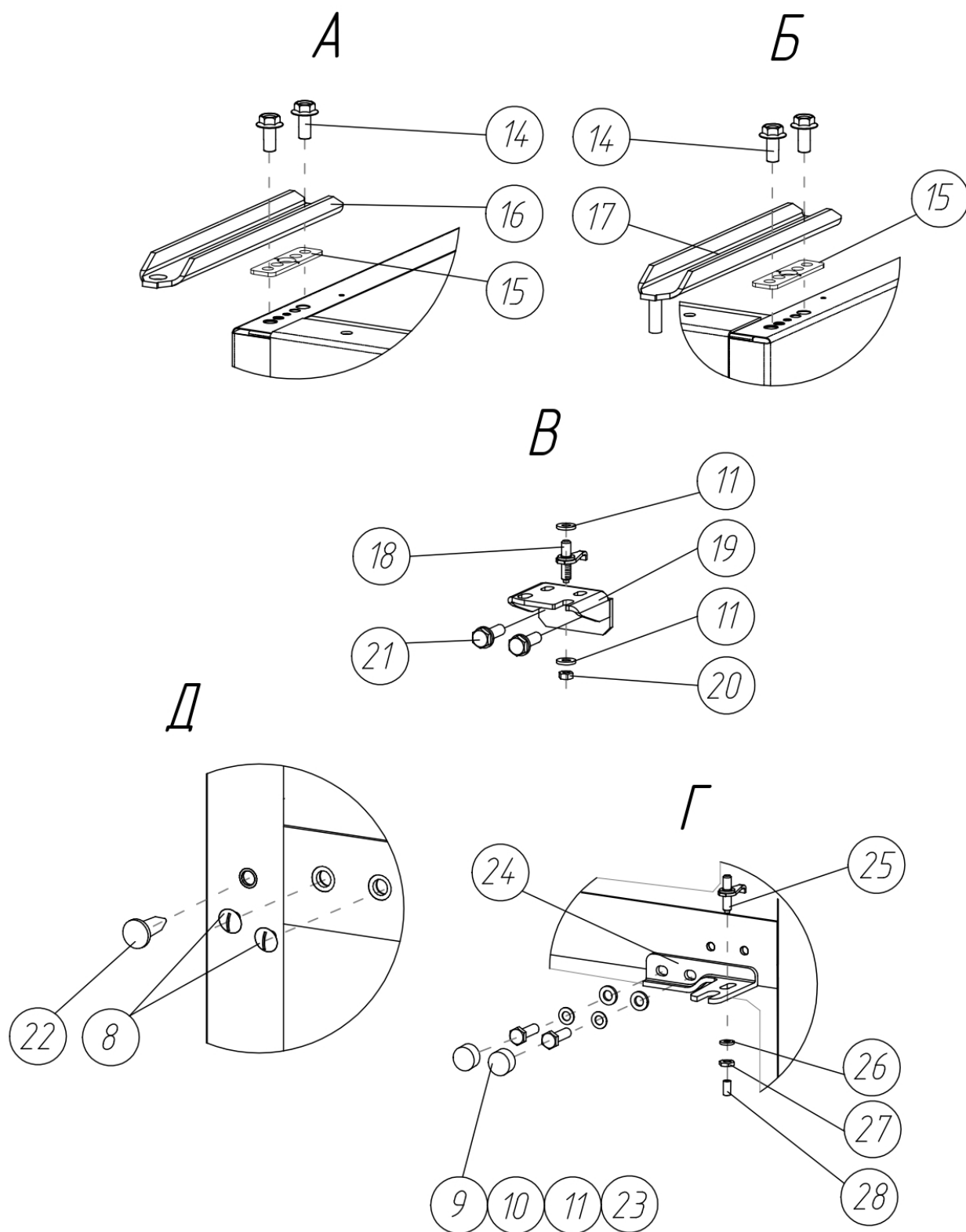


Рисунок 2 – Крепление кронштейна, петель и планки средней

Т а б л и ц а 2 - Перечень составных частей шкафа (Рис. 1, 2)

| № поз. | Обозначение      | Наименование  | Количество, шт. |
|--------|------------------|---|-----------------|
| 1      | 00.53.1000.00    | Шкаф  | 1               |
| 2      | 08.14.0000.05    | Столешница единая   | 1               |
| 2а     | 08.14.0000.06    | Пластина опорная  | 1               |
| 3      | 1380294093       | Винт 4,2х13 цинк белый DIN 6928, тип Н                                  | 8               |
| 4      | 1352402969       | Датчик реле-температуры WDF24В-К  | 1               |
|        | 1352401014       | Датчик реле-температуры KDF23S2*  | X               |
| 5      | 08.14.0000.07    | Ручка терморегулятора   | 1               |
| 6      | 00.30.0610.00    | Опора регулировочная  | 2               |
| 7      | 1338050629       | Выключатель освещения LTK-17А   | 1               |
|        | 1338050652       | Переключатель кнопоч. двухконт. НС-050К 4.18А(NC) NINGBO AIPUER IMPORT* | X               |
| 8      | 00.18.8000.15    | Винт  | 3               |
| 9      | 00.00.8725.10    | Шайба 6х1.01.08кп.016 ГОСТ 11371-78                                     | 5               |
| 10     | 1375600115       | Болт М6х16-П/Р оцинкованный DIN 11371-78                                | 3               |
| 11     | 06.18.0000.09    | Колпачок  | 3               |
| 12     | 05.14.0000.38-01 | Шток терморегулятора  | 1               |
| 13     | 00.45.5000.01    | Кожух терморегулятора   | 1               |
| 14     | 00.31.1000.02    | Болт  | 4               |
| 15     | 00.02.1000.02    | Прокладка   | 2               |
| 16     | 00.02.1001.01    | Петля верхняя   | 1               |
|        | 00.02.1001.01-01 | Петля верхняя*  | X               |
| 17     | 00.02.1001.00    | Петля верхняя   | 1               |
|        | 00.02.1001.00-01 | Петля верхняя*  | X               |
| 18     | 04.14.0001.00    | Ось   | 1               |
| 19     | 00.29.0000.06    | Кронштейн   | 1               |
| 20     | 1380294094       | Гайка М6-6Н.5.016 ГОСТ 5915-70  | 1               |
| 21     | 00.31.1000.02-01 | Болт  | 2               |
| 22     | 00.22.5100.01    | Заглушка  | 1               |
| 23     | 0000870530       | Шайба 6.65ГО5 ГОСТ 6402-70  | 2               |
| 24     | 00.29.0000.07    | Кронштейн средней планки  | 1               |
| 25     | 00.29.0040.00    | Ось   | 1               |
| 26     | 0000871030       | Шайба 6х1,5.01.08пс.0.16. ГОСТ6958-78                                   | 1               |
| 27     | 00.22.0000.60    | Гайка   | 1               |
| 28     | 00.18.0030.03    | Трубка 305ТВ40, 4.5, неокрашенная, 1 сорт, ГОСТ 19034-82, L= 5 мм       | 1               |

\*- Взаимозаменяемые сборки, детали, комплектующие и материалы

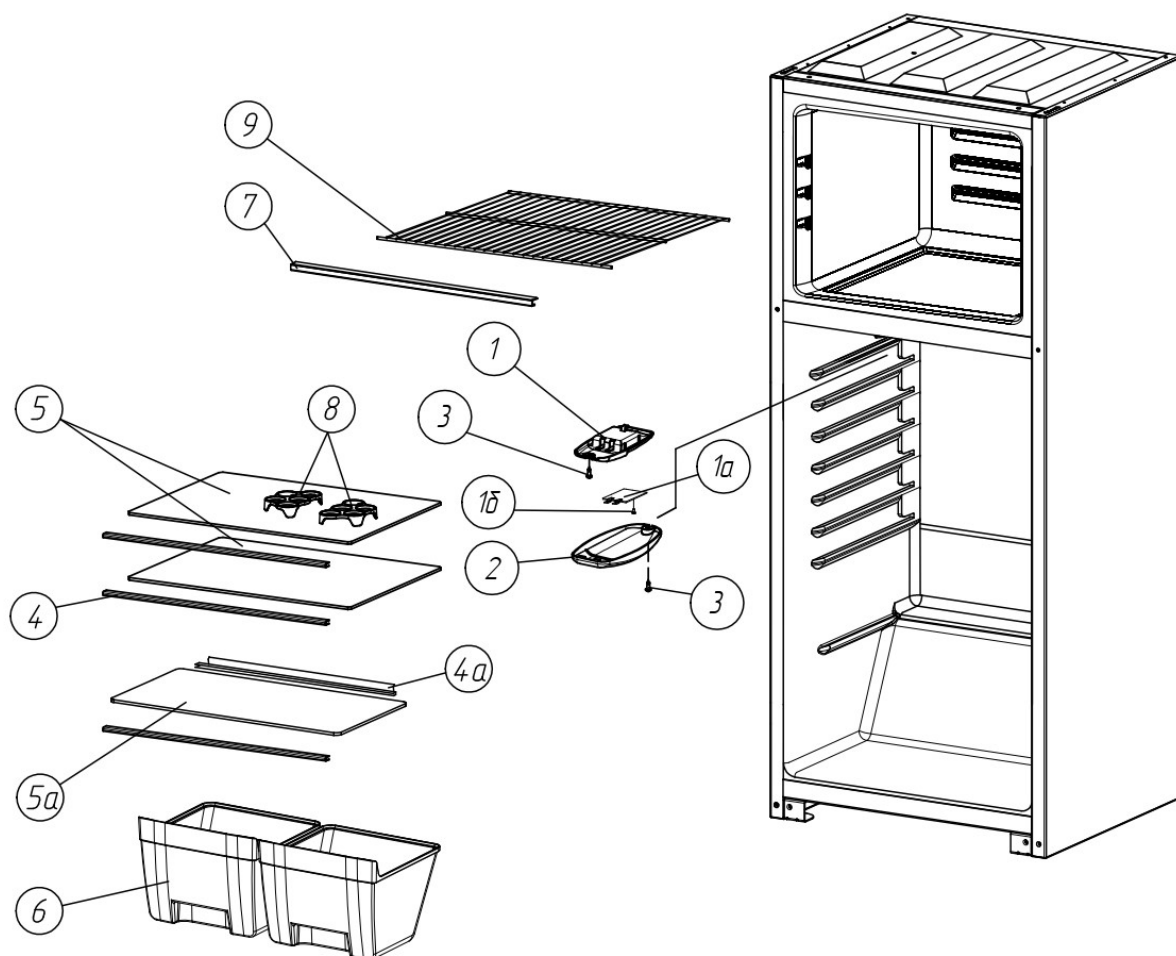


Рисунок 3 – Внутренние принадлежности

Т а б л и ц а 3 - Перечень внутренних принадлежностей (Рис. 3)

| № поз. | Обозначение          | Наименование  | Количество, шт. |
|--------|----------------------|---|-----------------|
| 1      | 01.30.0100.01        | Корпус светильника                                    | 1               |
| 1а     | 1309080006           | Светильник светодиодный СС-12<br>00.КС.2800.00        | 1               |
|        | 1309070528           | Светильник светодиодный LED100*                       | X               |
|        | 1385052202           | Лампа светодиодная BR-600*                            | X               |
| 1б     | 1336269436           | Саморез остроконечный 2,9х6,5 DIN<br>7981, Zn         | 1               |
| 2      | 01.30.0100.02        | Плафон светильника                                    | 1               |
| 3      | 1380294083           | Винт 3,9х13 цинк белый DIN 7981, тип Н                | 2               |
| 4      | Б0.00.001.0000.15-02 | Накладка полки  | 3               |
| 4а     | Б0.00.001.0000.16-01 | Накладка задняя                                       | 1               |
| 5      | 08.10.0010.01        | Полка стеклянная                                      | 2               |
|        | 1384520617           | Стекло SGTemp M1 4 мм закаленное t=4<br>мм (494х312)* | X               |
| 5а     | 00.16.0000.05        | Полка стеклянная                                      | 1               |
|        | 1384520605           | Стекло SGTemp M1 4 мм закаленное t=4<br>мм (495х280)* | X               |
| 6      | 08.11.0000.09-01     | Сосуд для фруктов                                     | 2               |
| 7      | 00.53.0010.01        | Накладка  | 1               |
| 8      | 01.30.0000.11-01     | Вкладыш для яиц                                       | 2               |
| 9      | 00.53.0011.00        | Полка-решетка   | 1               |

\*- Взаимозаменяемые сборки, детали, комплектующие и материалы

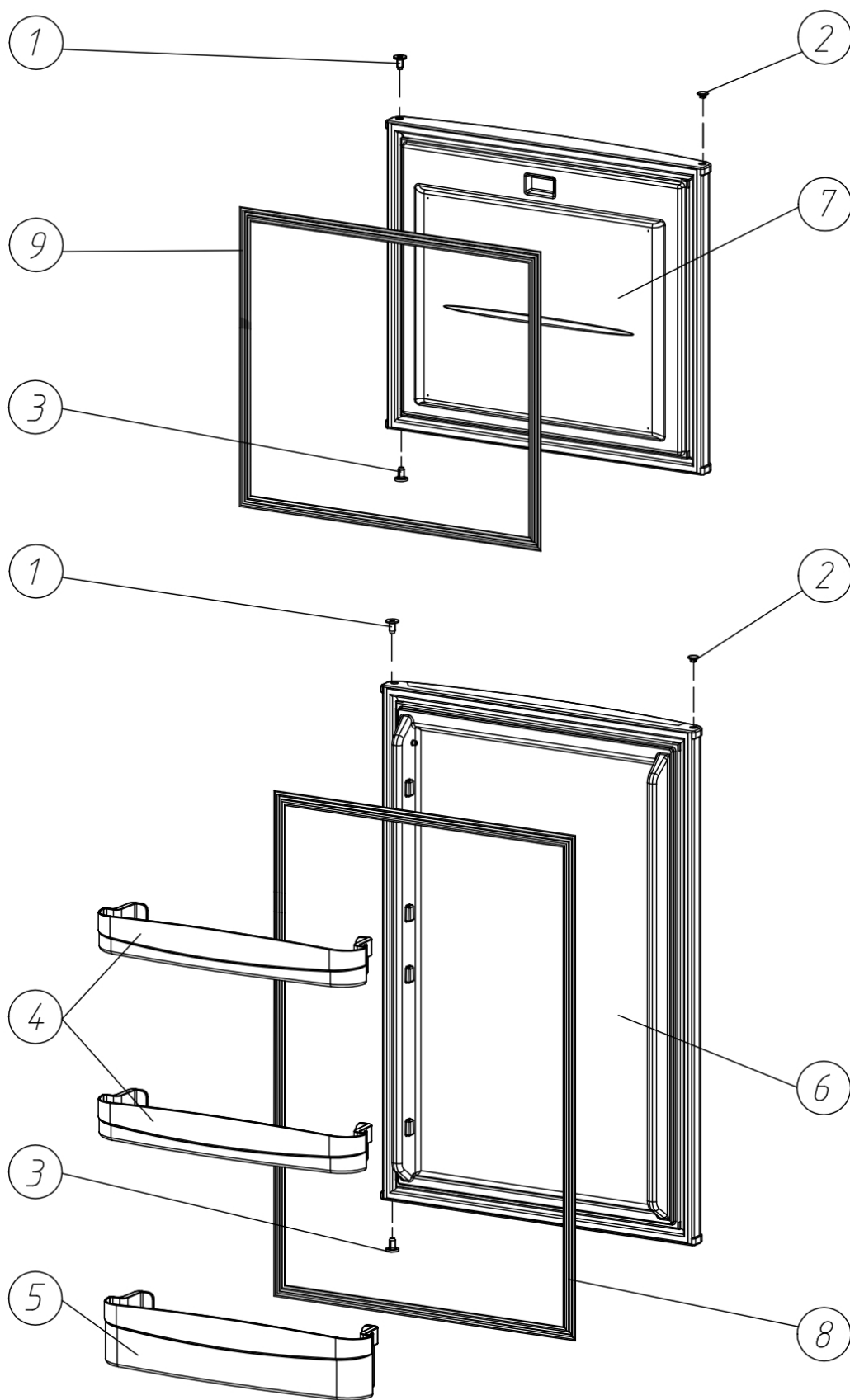


Рисунок 4 - Двери в сборе

Т а б л и ц а 4 - Перечень составных частей дверей (Рис. 4)

| № поз. | Обозначение      | Наименование           | Количество, шт. |
|--------|------------------|------------------------|-----------------|
| 1      | 00.06.3000.03    | Втулка                 | 2               |
| 2      | 00.10.3100.02    | Заглушка               | 2               |
| 3      | 00.03.3100.01    | Втулка                 | 2               |
| 4      | 00.29.3000.01-04 | Барьер                 | 2               |
| 5      | 00.29.3000.01-05 | Барьер                 | 1               |
| 6      | 00.53.3100.00    | Корпус двери с панелью | 1               |
| 7      | 00.53.5100.00-02 | Корпус двери с панелью | 1               |
| 8      | 08.11.3200.00-04 | Уплотнитель в сборе    | 1               |
| 9      | 08.11.3200.00-03 | Уплотнитель в сборе    | 1               |

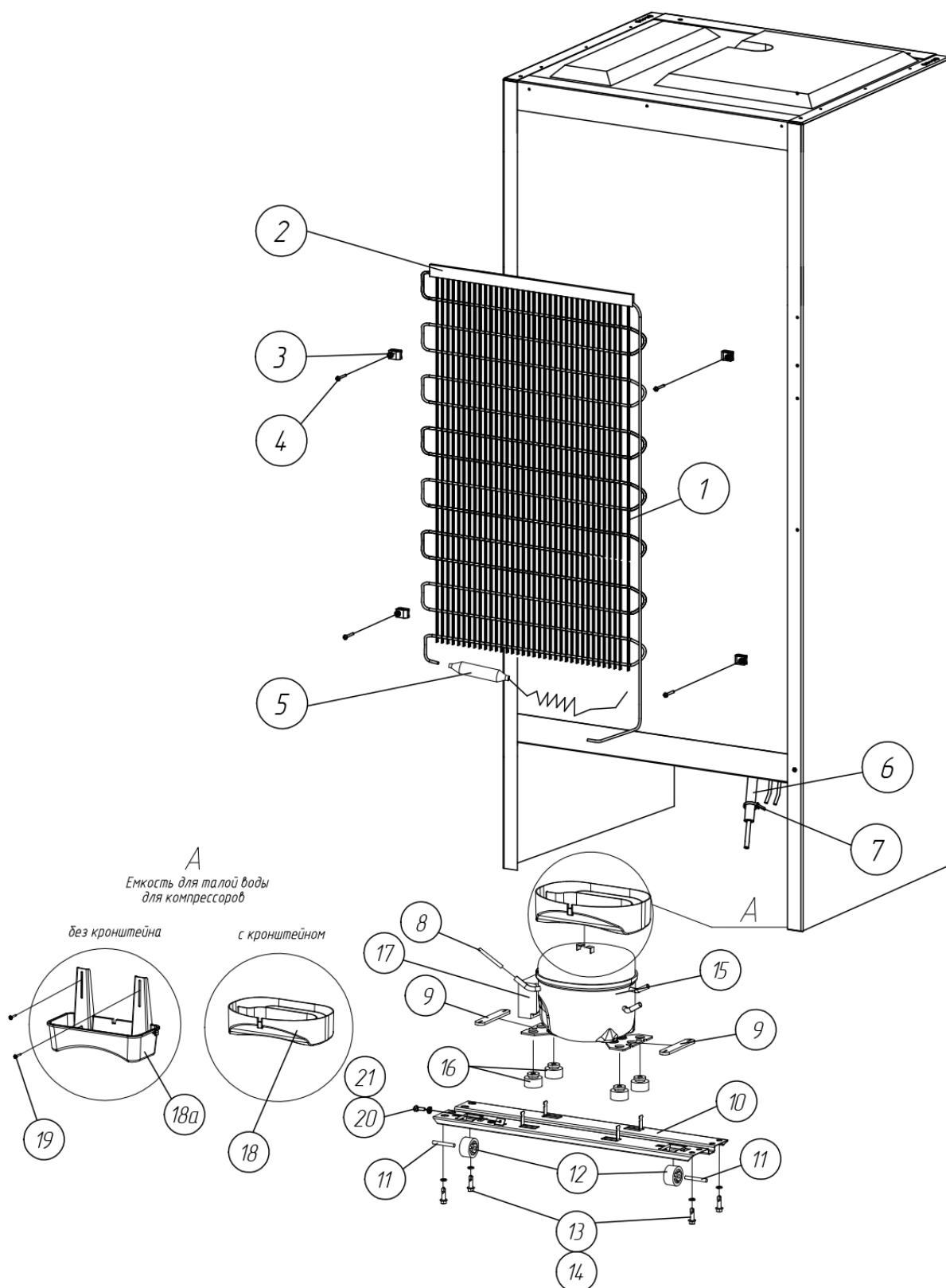


Рисунок 5 – Установка конденсатора и компрессора

Т а б л и ц а 5 - Перечень составляющих конденсатора и компрессора (рис. 5)

| № поз.   | Обозначение      | Наименование                                     | Количество, шт. |
|--|------------------|--|-----------------|
| 1  | 00.20.2300.00-08 | Конденсатор                                      | 1               |
| 2  | 00.03.2000.03-02 | Накладка декоративная                            | 1               |
| 3  | 00.18.0000.34    | Хомут  | 4               |
| 4  | 1380294086       | Винт 4,6x32, цинк белый DIN 7981, тип Н          | 4               |
| 5  | 1375602442       | Фильтр-осушитель ELS-001 5,5 г                   | 1               |
| 6  | 00.32.0000.13-10 | Изоляция трубная                                 | 1               |
| 7  | 1365442136       | Хомут нейлоновый NCT-036-150-100/WH              | 1               |
| 8  | 00.06.7100.52-05 | Трубка заполнения                                | 1               |
| 9  | 00.30.0000.25    | Пластина   | 2               |
| 10   | 00.51.1010.01    | Основание компрессора                            | 1               |
| 11   | 00.30.0200.02    | Ось  | 2               |
| 12   | 00.30.0200.04    | Колесо   | 2               |
| 13   | 1380294171       | Винт самонарезной 5,5x25 DIN 7504К               | 4               |
| 14   | 1380294067       | Шайба пружинная/Гровер/ 6 DIN 127                | 4               |
| <b>Исполнение с компрессором JiaXipera T1110Y</b>      |                  |  |                 |
| 15   | 1375601765       | Компрессор T1110Y                                | 1               |
| 16   | 1352405285       | Опора резиновая                                  | 4               |
| 17   | 1352405066       | Крышка 24.01.59                                  | 1               |
| 18   | 00.30.0000.13    | Емкость для талой воды                           | 1               |
| <b>Исполнение с компрессором JiaXipera MM1110Y III</b> |                  |  |                 |
| 15   | 1375601892       | Компрессор MM1110Y III                           | 1               |
| 16   | 1352405282       | Опора резиновая 24.23.007                        | 4               |
| 17   | 1338400501       | Крышка-держатель проводов 14.05.064              | 1               |
| 18   | 00.30.0000.13    | Емкость для талой воды                           | 1               |
| <b>Исполнение с компрессором JiaXipera T1114 YB</b>    |                  |  |                 |
| 15   | 1375601884       | Компрессор T1114 YB                              | 1               |
| 16   | 1355405285       | Опора резиновая                                  | 4               |
| 17   | 1352405066       | Крышка 24.01.59                                  | 1               |
| 18   | 00.30.0000.13    | Емкость для талой воды                           | 1               |
| <b>Исполнение с компрессором Donper AG120CY1A</b>      |                  |  |                 |
| 15   | 1375601869       | Компрессор AG120CY1A                             | 1               |
| 16   | 1352405282       | Опора резиновая 24.23.007                        | 4               |
| 17   | 1352553220       | Крышка-держатель проводов A2B                    | 1               |
| 18a  | 01.31.0000.13    | Емкость для талой воды                           | 1               |
| 19   | 1380294084       | Винт 3,9x9,5, цинк белый DIN 7981, type H        | 2               |
| <b>Исполнение с компрессором Eateron F70CL</b>         |                  |  |                 |
| 15   | 1375601876       | Компрессор F70CL                                 | 1               |
| 16   | 1352405278       | Опора резиновая 24.23.028                        | 4               |
|  | 1352405175       | Крышка SE8.100.13                                | 1               |
| 18a  | 01.31.0000.13    | Емкость для талой воды                           | 1               |
| 19   | 1380294084       | Винт 3,9x9,5, цинк белый DIN 7981, type H        | 2               |
| <b>Исполнение с компрессором GMCC SZ70C1H</b>          |                  |  |                 |
| 15   | 1375601891       | Компрессор GMCC SZ70C1H                          | 1               |
| 16   | 1352405286       | Опора резиновая BK10911920                       | 4               |
| 17   | 1338400516       | Крышка-держатель для проводов для компрессора SZ | 1               |
| 18a  | 01.31.0000.13    | Емкость для талой воды                           | 1               |
| 19   | 1380294084       | Винт 3,9x9,5, цинк белый DIN 7981, type H        | 2               |
| <b>Исполнение с компрессором JiaXipera T1112Y</b>      |                  |  |                 |
| 15   | 1375601909       | Компрессор T1112Y                                | 1               |
| 16   | 1352405285       | Опора резиновая                                  | 4               |

## Продолжение табл. 5

| № поз. | Обозначение   | Наименование                              | Количество, шт. |
|--------|---------------|---|-----------------|
| 17     | 1338400501    | Крышка-держатель проводов 14.05.064       | 1               |
| 18а    | 01.31.0000.13 | Емкость для талой воды                    | 1               |
| 19     | 1380294084    | Винт 3,9х9,5, цинк белый DIN 7981, type H | 2               |
| 20     | 1380294210    | Винт 2,9х13 DIN 7981                      | 1               |
| 21     | 0154880043    | Шайба стопорная М3 Г 380-71               | 1               |

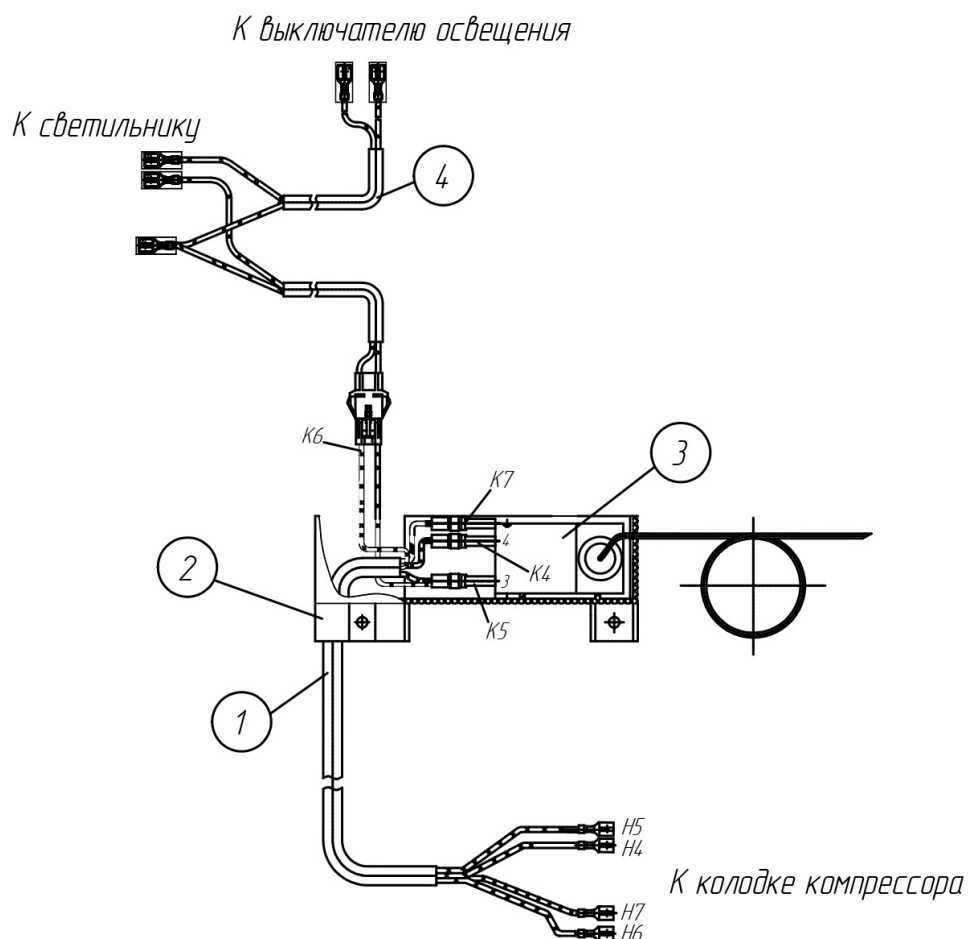


Рисунок 6 – Блок приборов

Таблица 6 - Перечень составных частей блока приборов (Рис. 6).

| № поз. | Обозначение      | Наименование                     | Количество, шт. |
|--------|------------------|----------------------------------|-----------------|
| 1      | 08.11.4100.00-10 | Шнур внутренней разводки         | 1               |
| 2      | 00.45.5000.01    | Кожух терморегулятора            | 1               |
| 3      | 1352402969       | Датчик реле-температуры WDF24B-K | 1               |
|        | 1352401014       | Датчик реле-температуры KDF23S2* | X               |
| 4      | 00.37.4600.00-04 | Шнур освещения                   | 1               |

\*- Взаимозаменяемые сборки, детали, комплектующие и материалы

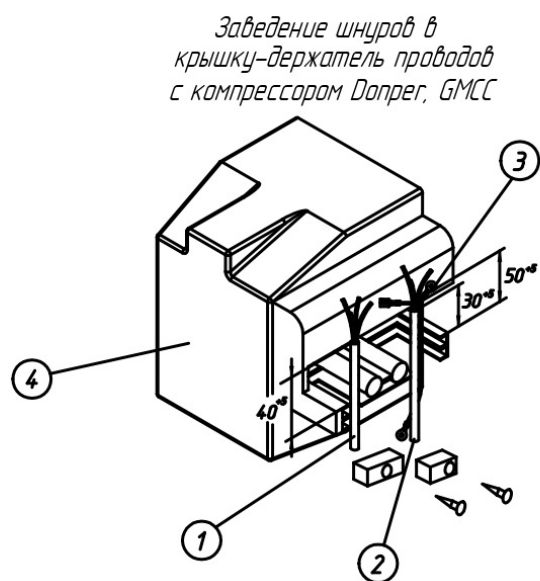
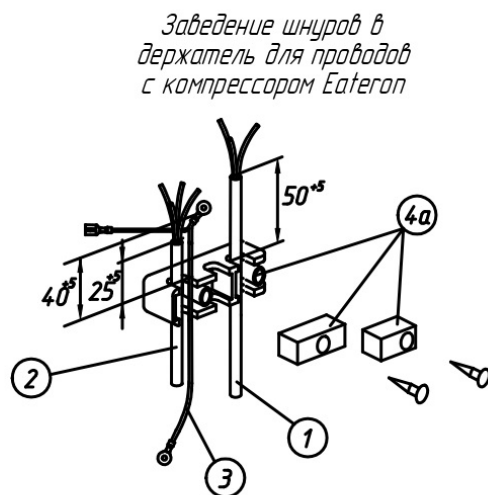
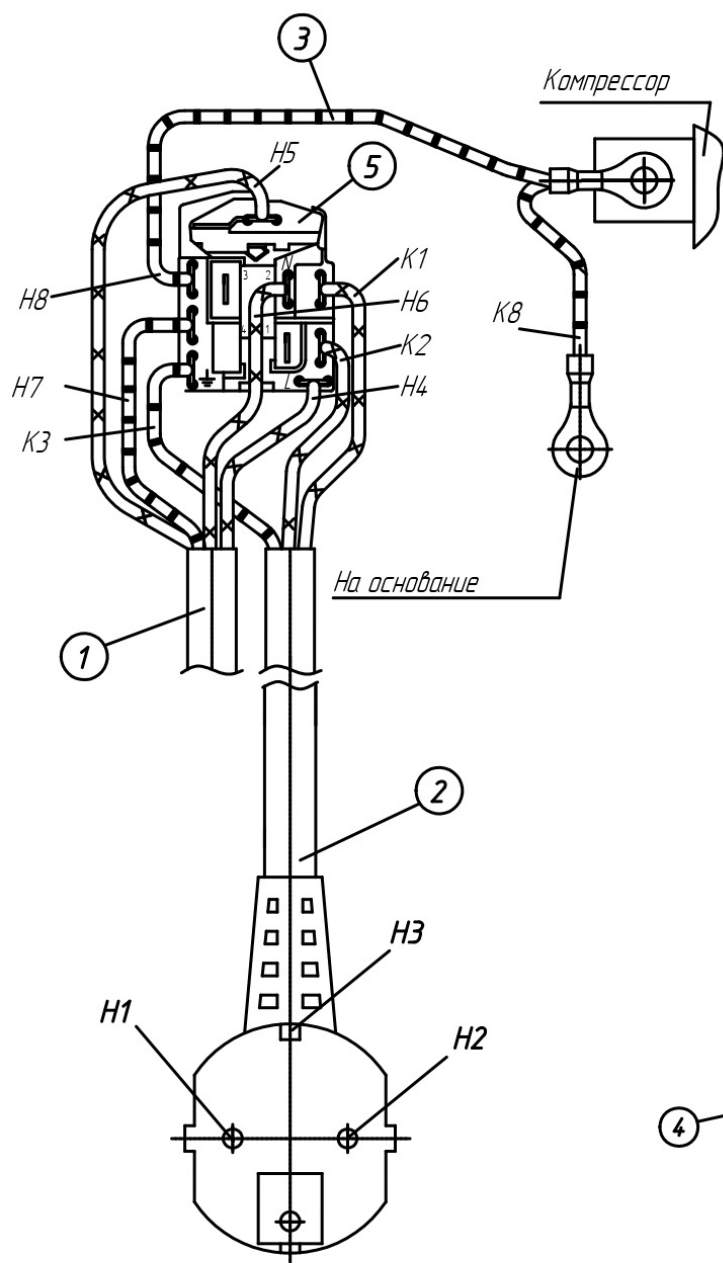


Рисунок 7 - Колодка компрессора «Eateron», «Donper», «GMCC» в сборе

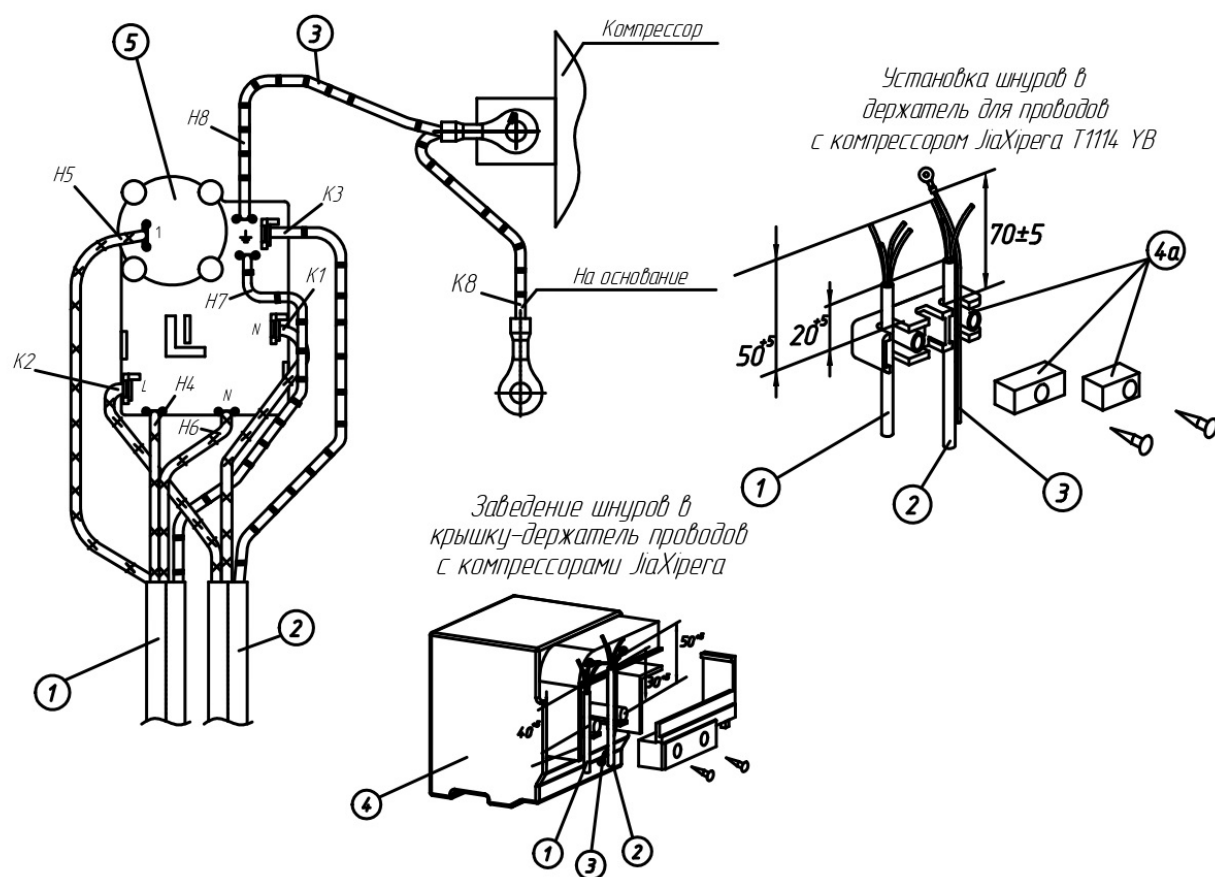


Рисунок 7а - Колодка компрессора «JiaXirera» в сборе (остальное см. рисунок 7)

Т а б л и ц а 7 - Перечень составных частей колодок компрессоров (Рис. 7, 7а)

| № поз  | Обозначение      | Наименование  | Количество, шт. |
|--|------------------|---|-----------------|
| 1  | 08.11.4100.00-10 | Шнур внутренней разводки                                  | 1               |
| 2  | 07.61.4500.00    | Шнур армированный   | 1               |
|  | 01.31.4550.00    | Шнур сетевой*   | X               |
|  | 1380163684       | Шнур армированный ПВХ-ВП 3x0,75-2,2 м*                    | X               |
|  | 1380163682       | Шнур армированный ПВХ-ВП 3x0,75-250-10-2,2 ГОСТ 28244-96* | X               |
| 3  | 01.31.4540.00    | Провод заземления   | 1               |
| <b>Для компрессора JiaXipera T1110Y</b>      |                  |   |                 |
| 4  | 1338400505       | Держатель для проводов 24.1859                            | 1               |
| 5  | 1352405041       | Реле пуско-защитное QP3-12A/B40-120                       | 1               |
| <b>Для компрессора JiaXipera MM1110Y III</b> |                  |   |                 |
| 4  | 1338400501       | Крышка держатель проводов 14.05.064                       | 1               |
| 5  | 1352405312       | Реле пуско-защитное ZHB42-125P15C                         | 1               |
| <b>Для компрессора JiaXipera T1114 YB</b>    |                  |   |                 |
| 4а   | 1338400513       | Держатель проводов 14.18.59                               | 1               |
| 5  | 1352403013       | Реле пуско-защит. ZHB54-125P15C                           | 1               |
| <b>Для компрессора Donper AG120CY1A</b>      |                  |   |                 |
| 4  | 1352553220       | Крышка-держатель проводов А2В                             | 1               |
| 5  | 1352405313       | Реле пуско-защитное ZHB45-135P15C                         | 1               |
| <b>Для компрессора Eateron F70CL</b>         |                  |   |                 |
| 4а   | 1338400515       | Держатель проводов SE8.100.132                            | 1               |
| 5  | 1352404997       | Реле ПУС-ЗАЩ. DRB135P61A2 (131)/QPS2-C15MD3               | 1               |
| <b>Для компрессора GMCC SZ70C1H</b>          |                  |   |                 |
| 4  | 1338400516       | Крышка-держатель для проводов для компрессора SZ          | 1               |
| 5  | 1352405308       | Реле пуско-защитное QP2-C1MD3J/DRB16T61A1                 | 1               |
| <b>Для компрессора JiaXipera T1112Y</b>      |                  |   |                 |
| 4  | 1338400501       | Крышка-держатель проводов 14.05.064                       | 1               |
| 5  | 1352405314       | Реле пуско-защитное ZHB50-120P15C                         | 1               |

\*- Взаимозаменяемые сборки, детали, комплектующие и материалы

Т а б л и ц а 8 - Соединения колодок компрессоров (Рис. 6, 7, 7а).

| №     | Откуда идет, Н                   | Куда поступает, К                         | Примечание    |
|-------|----------------------------------|---|---------------|
| Н1-К1 | Сеть 220В 50 Гц                  | Колодка<br>распределительная<br>(конт. N) | Синий         |
| Н2-К2 | Сеть 220В 50 Гц                  | Колодка<br>распределительная<br>(конт. L) | Коричневый    |
| Н3-К3 | Заземление                       | Колодка<br>распределительная $\perp$      | Желто-зеленый |
| Н4-К4 | Реле пуско-защитное конт.<br>«1» | Терморегулятор<br>(конт. 4)               | Черный        |
| Н5-К5 | Реле пуско-защитное конт.<br>«L» | Терморегулятор<br>(конт. 3)               | Коричневый    |
| Н6-К6 | Реле пуско-защитное конт.<br>«N» | Колодка                                   | Синий         |
| Н7-К7 | Реле пуско-защитное $\perp$      | Терморегулятор $\perp$                    | Желто-зеленый |
| Н8-К8 | Реле пуско-защитное $\perp$      | Корпус<br>холодильника $\perp$            | Желто-зеленый |



