

**ОТКРЫТОЕ АКЦИОНЕРНОЕ ОБЩЕСТВО  
«КРАСНОЯРСКИЙ ЗАВОД ХОЛОДИЛЬНИКОВ «БИРЮСА»**

Утверждаю

Начальник инженерного  
центра

Д. И. Гончаров

**БЫТОВЫЕ ДВУХКАМЕРНЫЕ  
ХОЛОДИЛЬНИКИ – МОРОЗИЛЬНИКИ  
«БИРЮСА 980NF»  
«БИРЮСА 960NF»  
«БИРЮСА 940NF»  
«БИРЮСА 920NF»**

Каталог деталей и сборочных единиц  
Лист утверждения

02.55.0000.00КДС -ЛУ

**СОГЛАСОВАНО**

Директор  
сервисного обслуживания  
С. А. Черногоров

Начальник КБ  
А. В. Седельников

Инженер-  
конструктор  
Р. А. Усков

Инженер по  
стандартизации  
В. А. Романов

**ОТКРЫТОЕ АКЦИОНЕРНОЕ ОБЩЕСТВО  
«КРАСНОЯРСКИЙ ЗАВОД ХОЛОДИЛЬНИКОВ «БИРЮСА»**

**БЫТОВЫЕ ДВУХКАМЕРНЫЕ  
ХОЛОДИЛЬНИКИ – МОРОЗИЛЬНИКИ**

**«БИРЮСА 980NF»**

**«БИРЮСА 960NF»**

**«БИРЮСА 940NF»**

**«БИРЮСА 920NF»**

**Каталог деталей и сборочных единиц  
02.55.0000.00КДС**

**2023**

## Введение

Каталог деталей и сборочных единиц предназначен для правильного выбора и обозначения требуемых запасных частей при составлении заявок на ремонт холодильника.

Каталог включает иллюстрации и перечни сборочных единиц и деталей бытовых холодильников – морозильников: «Бирюса 980NF», «Бирюса 960NF», «Бирюса 940NF», «Бирюса 920NF».

Введены следующие обозначения серий холодильников:

- «NF» - приборы холодильные с системой без инея (No Frost).

Холодильники могут изготавливаться различными цветовыми линиями:

«М» - цветовая линия «Металлик»,

«W» - цветовая линия «Графит»,

«В» - цветовая линия «Черная»,

«G» - цветовая линия «Бежевая»,

«I» - цветовая линия «Нержавеющая сталь»

«Н» - цветовая линия «Красная»

«Т» - цветовая линия «Оранжевая»

«С» - цветовая линия «Металлопласт».

Белая цветовая линия буквой не обозначается.

Т а б л и ц а 1

Модель	Начальные цифры серийного номера	Индекс по КД	Компрессор
«Бирюса 980NF»	8566	02.56.0000.00	JiaXipera TT1116Y
«Бирюса 960NF»	8563	02.55.0000.00	JiaXipera T1114YB
«Бирюса 940NF»	8560	02.57.0000.00	JiaXipera TT1116Y
«Бирюса 920NF»	8443	02.58.0000.00	JiaXipera T1114YB

При заказе запасных частей необходимо указать название модели и серии камеры, название и обозначение детали или сборочной единицы, согласно таблицам:

Таблица 2 - Перечень составных частей шкафа,

Таблица 3 - Перечень внутренних принадлежностей,

Таблица 4 - Перечень составляющих конденсатора и компрессора,

Таблица 5 - Перечень составных частей дверей,

Таблица 6 - Перечень составных частей блока приборов.



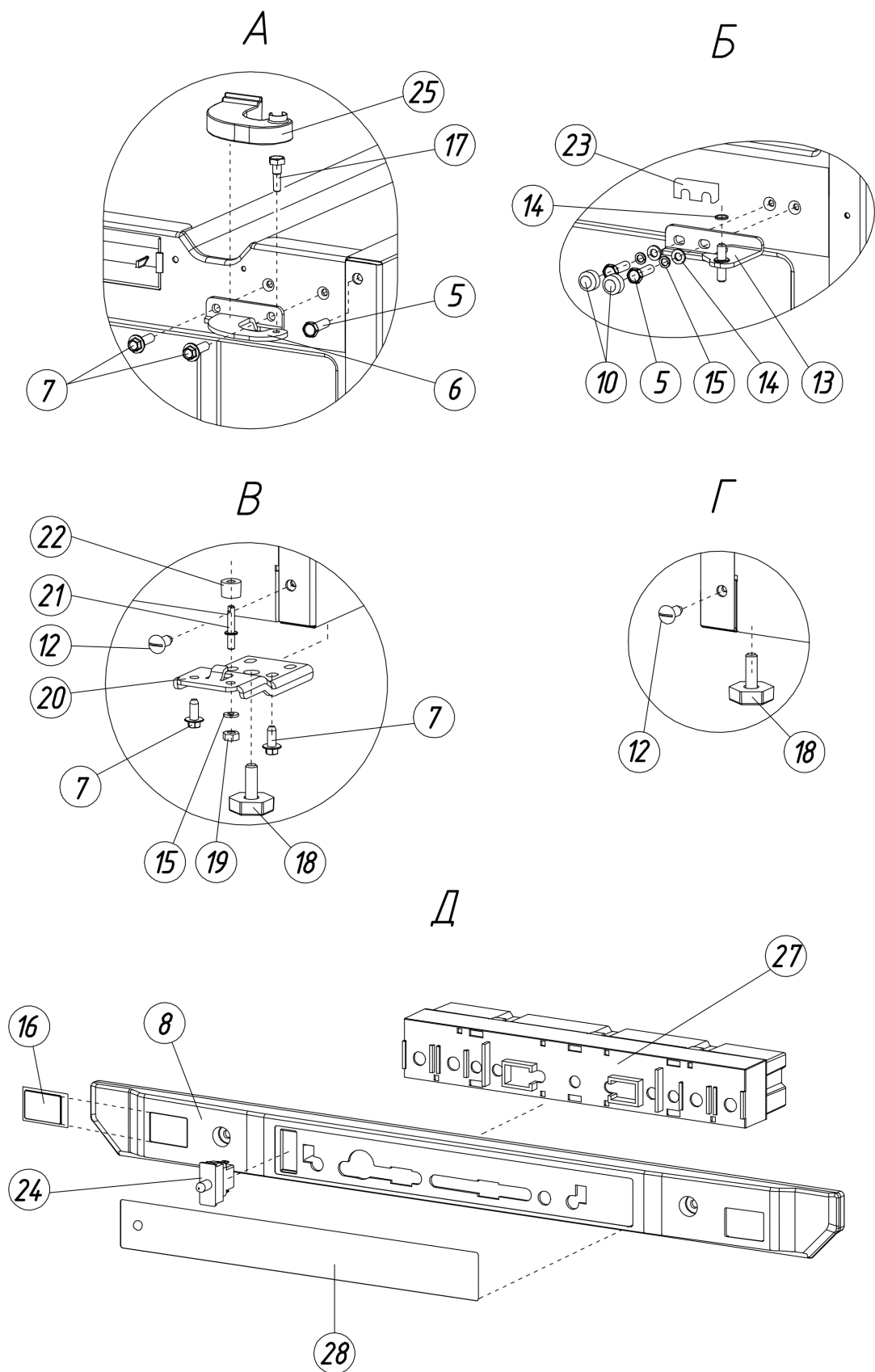


Рисунок 2 – Местные виды: А, Б, В, Г и Д

Т а б л и ц а 2 - Перечень составных частей шкафа (Рис. 1, 2)

№ поз.	Обозначение	Наименование	Количество, шт			
			980NF	960NF	940NF	920NF
1	02.55.1000.00 -01	Шкаф	1	-	-	-
	02.55.1000.00	Шкаф	-	1	-	-
	-02	Шкаф	-	-	1	-
	-03	Шкаф	-	-	-	1
2	01.30.0000.10	Столешница	1	1	1	1
3	01.30.0000.03	Кожух защитный	1	1	1	1
4	1380294093	Винт 4,2x13 цинк белый DIN 6928, тип Н	3	3	3	3
5	1375600115	Болт М6x16-П/Р оцинк. DIN 933 (S10)	4	4	4	4
6	04.33.1000.08	Кронштейн верхний	1	1	1	1
7	00.31.1000.02-01	Болт	4	4	4	4
8	04.33.0000.01	Панель передняя	1	1	1	1
9	1380294080	Винт 4,8x13, цинк белый DIN6928, Тип Н	4	4	4	4
10	06.18.0000.09	Колпачок	4	4	4	4
11	00.22.5100.01	Заглушка	1	1	1	1
12	00.18.8000.15	Винт	4	4	4	4
13	04.33.0300.00	Кронштейн средней планки	1	1	1	1
14	0000872510	Шайба 6x1.01.08кп 016 ГОСТ 11371-78	3	3	3	3
15	0000870530	Шайба 6 65Г 05 ГОСТ 6402-70	2	2	2	2
16	04.33.0000.02	Вставка панели	1	1	1	1
17	01.30.0000.23	Болт-ось	1	1	1	1
18	00.30.0610.00	Опора регулировочная	2	2	2	2
19	1380294094	Гайка М6-6Н 5.016 ГОСТ 5915-70	1	1	1	1
20	04.33.1000.14	Кронштейн нижний	1	1	1	1
21	00.30.0000.23	Винт кронштейна	1	1	1	1
22	00.30.0000.24-02	Втулка опорная	1	1	1	1
23	00.30.0000.36	Прокладка*	2	2	2	2
24	1338050643	Выключатель освещения ЛТК-12В	1	1	1	1
25	04.33.0000.05	Крышка кронштейна	1	1	1	1
26	04.33.0000.06	Крышка кронштейна левая **	1	1	1	1
27	02.55.4800.00	Силовой блок	-	-	1	1
	-01	Силовой блок	1	1	-	-
28	1375602248	Эмблема холодильника FNF	1	1	1	1
29	00.30.0000.17	Крышка датчика	1	1	1	1
30	1380294084	Винт 3.9x9.5, цинк белый DIN 7981, Type Н	2	2	2	2

\* - Устанавливается при регулировке дверей, при необходимости.

\*\* - Поставляется в комплекте для перенавески двери.

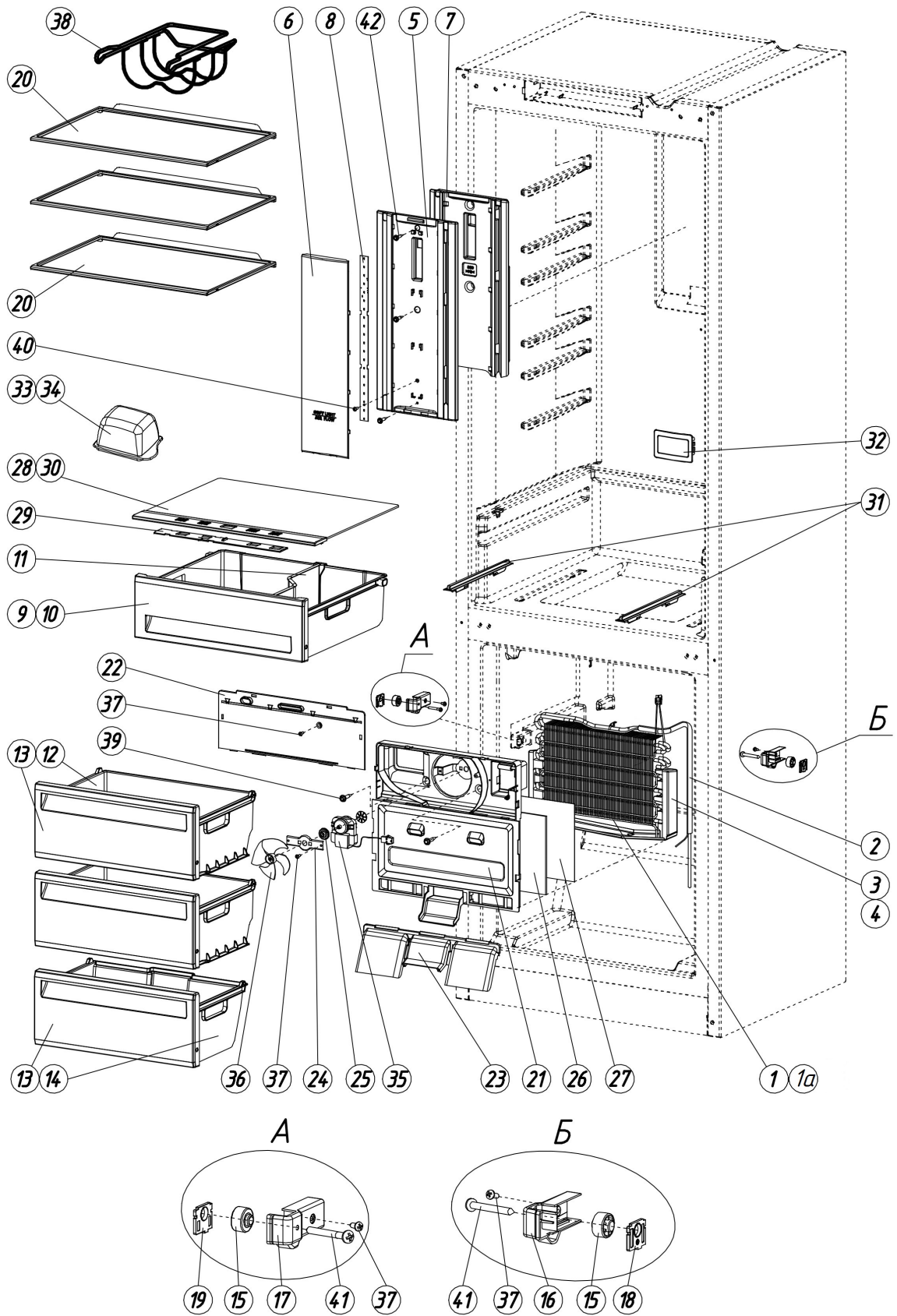


Рисунок 3 – Внутренние принадлежности

Т а б л и ц а 3 - Перечень внутренних принадлежностей (Рис. 3)

№ поз.	Обозначение	Наименование	Количество, шт			
			980NF	960NF	940NF	920NF
1	00.58.2010.00	Испаритель с нагревателем NF HS 100 L	-	1	-	1
	00.57.2010.00	Испаритель с нагревателем NF HS 120 L	1	-	1	-
1a	1385500181	Нагреватель испарителя NF HS 100 L*	-	1	-	1
	1385500119	Нагреватель испарителя NF HS 120 L**	1	-	1	-
2	00.57.2040.00	Трубка отсасывающая	1	1	1	1
3	1336269476 (00.55.0000.08-01)	Вставка испарителя правая	1	1	1	1
4	13362694765 (00.55.0000.08)	Вставка испарителя левая	1	1	1	1
5	00.55.0010.01	Корпус светильника	1	1	1	1
6	00.55.0010.02	Рассеиватель	1	1	1	1
7	1336269474 (00.55.0010.03)	Теплоизоляция воздуховода	1	1	1	1
8	1309070556	Светильник светодиодный CC-20 LED MASTER	1	1	1	1
9	00.55.0020.01	Сосуд для фруктов	1	1	1	1
10	00.55.0020.02	Облицовка сосуда для фруктов	1	1	1	1
11	00.55.0020.03	Разделитель сосуда	1	1	1	1
12	00.55.0030.01	Сосуд	3	2	3	2
13	00.55.0030.02	Облицовка сосуда	4	3	4	3
14	00.55.0040.01	Сосуд нижний	1	1	1	1
15	00.55.0060.01	Колесо	6	4	6	4
16	00.55.0060.02	Корпус колеса правый	3	2	3	2
17	-01	Корпус колеса левый	3	2	3	2
18	00.55.0060.03	Вставка колеса правая	3	2	3	2
19	-01	Вставка колеса левая	3	2	3	2
20	00.55.0065.00	Стеклополка	3	3	2	2
21	00.55.0080.01	Стенка МК 100	-	1	-	1
	00.56.0080.01	Стенка МК 120	1	-	1	-
22	00.55.0080.02	Крышка вентилятора	1	1	1	1
23	00.55.0080.03	Воздуховод МК	1	1	1	1
24	00.55.0080.04	Держатель вентилятора	1	1	1	1
25	Поставляется с поз. 35	Демпфер вентилятора FNF (мягкий) HUAYI motor	2	2	2	2
26	00.55.0081.00	Стенка задняя	-	1	-	1
	-01	Стенка задняя	1	-	1	-
27	00.55.0082.00	Пластина	-	1	-	1
	-01	Пластина	1	-	1	-
28	00.55.0090.01	Облицовка стекла нижнего	1	1	1	1
29	00.55.0090.02	Планка облицовки	1	1	1	1
30	00.55.0090.03	Стекло нижнее	1	1	1	1
31	00.55.0000.04	Планка опорная	2	2	2	2
32	00.55.0000.05-02	Решетка	1	1	1	1
33	00.32.0040.01	Основание	1	1	1	1
34	00.32.0040.02	Крышка емкости	1	1	1	1
35	1375601109	Вентилятор осев. IS-27210QRED QINGDAO DAN BANG	1	1	1	1

Окончание табл. 3

№ поз.	Обозначение	Наименование	Количество, шт			
			980NF	960NF	940NF	920NF
36	Поставляется с поз. 35	Крыльчатка вентилятора	1	1	1	1
37	1380294083	Винт 3,9x13,цинк белый DIN 7981,Тип Н	7	5	7	5
	1380294079	Винт 3,9x16 цинк белый DIN 7982, тип Н***	X	X	X	X
38	02.43.0010.00	Полка подвесная	1	1	1	1
39	1380294080	Винт 4,8x13, цинк белый DIN6928, тип С	2	2	2	2
40	1380294084	Винт 3,9x9,5 цинк белый DIN 7981, Тип Н	1	1	1	1
41	1380294167	Винт 4,8x 45 цинк белый DIN 7981, Тип Н	6	4	6	4
42	1380294093	Винт 4,2x13, цинк белый DIN6928, тип С	3	3	3	3

\* - Устанавливается в поз. 1 (00.58.2010.00).

\*\* - Устанавливается в поз. 1 (00.57.2010.00).

\*\*\* - Взаимозаменяемые детали или сборки.

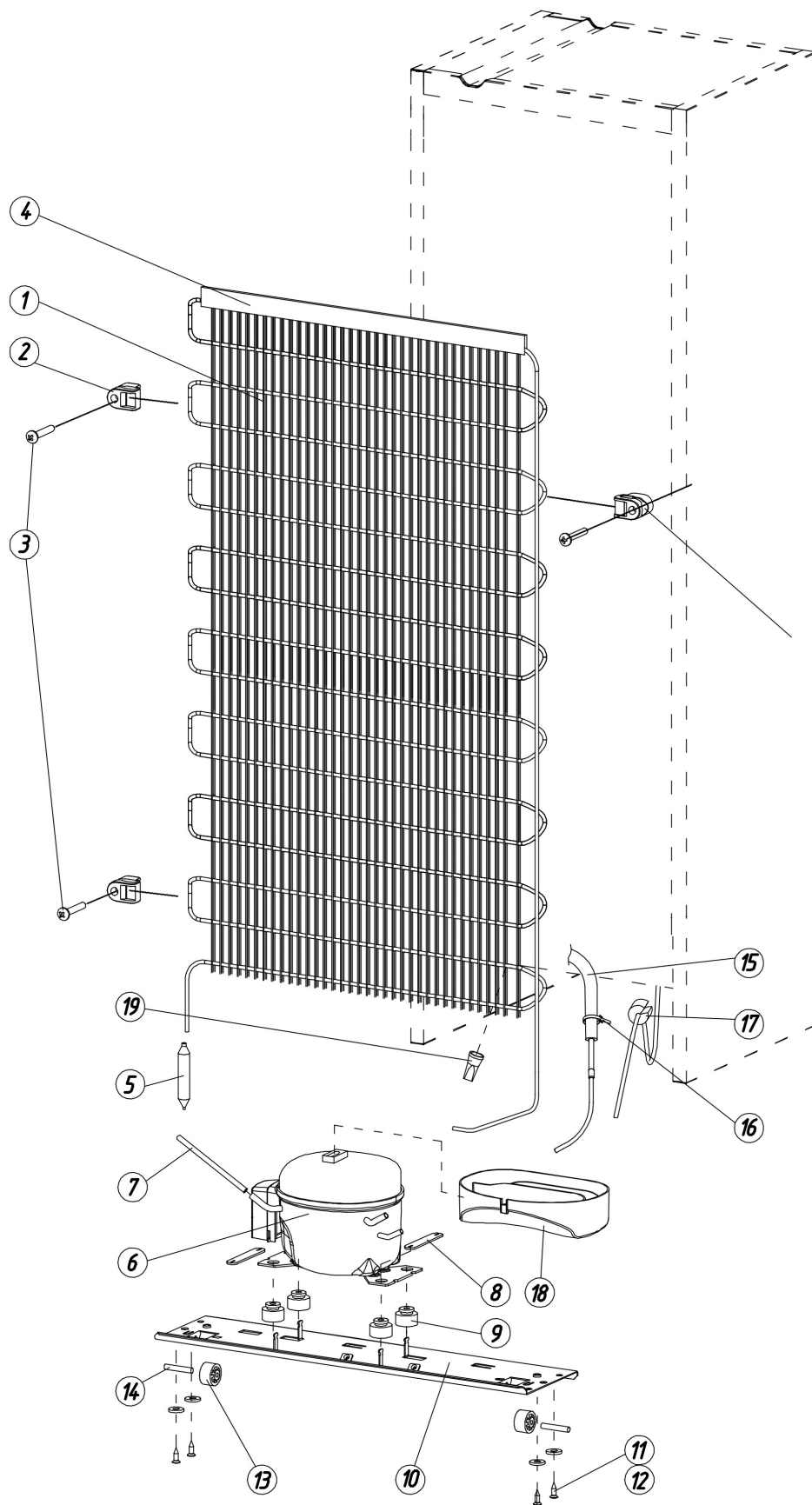


Рисунок 4 - Установка конденсатора и компрессора

Т а б л и ц а 4 - Перечень составляющих конденсатора и компрессора (Рис. 4)

№ поз.	Обозначение	Наименование	Количество, шт			
			980NF	960NF	940NF	920NF
1	01.32.0400.00	Конденсатор	1	1	1	1
2	00.18.0000.34	Хомут*	4	4	4	4
3	1380294080	Винт 4,8x13 цинк белый DIN 6928, тип Н	4	4	4	4
	1380294081	Винт самонарез. 4,8x13 DIN 968	X	X	X	X
4	00.03.2000.03-02	Накладка декоративная*	1	1	1	1
5	1375602470	Фильтр-осушитель ELS-001 5,5г	1	1	1	1
6	1375601849	Компрессор Т1114УВ	-	1	-	1
	1375601747	Компрессор ТТ1116У	1	-	1	-
7	00.06.7100.52-05	Трубка заполнения	1	1	1	1
8	00.30.0000.25	Пластина	2	2	2	2
9	1352405285	Опора резиновая	4	4	4	4
10	01.31.0200.01	Основание компрессора	1	1	1	1
11	1380294171	Винт самонарезающий 5,5x25 DIN 7504К	4	4	4	4
12	1380294203	Шайба стопорная А 6,4 DIN 6798, А2	4	4	4	4
13	00.30.0200.04	Колесо	2	2	2	2
14	00.30.0200.02	Ось	2	2	2	2
15	00.32.0000.13-06	Изоляция трубная	1	1	1	1
16	1365442136	Хомут нейлоновый NCT-036-150-100/WH	1	1	1	1
17	1380160775	Демпфер 46-1797	1	1	1	1
18	00.30.0000.13	Емкость для талой воды	1	1	1	1
19	1375600048	Наконечник сливной	1	1	1	1

\* - Устанавливается в поз. 1 (01.32.0400.00).

\*\* - Взаимозаменяемые детали или сборки.

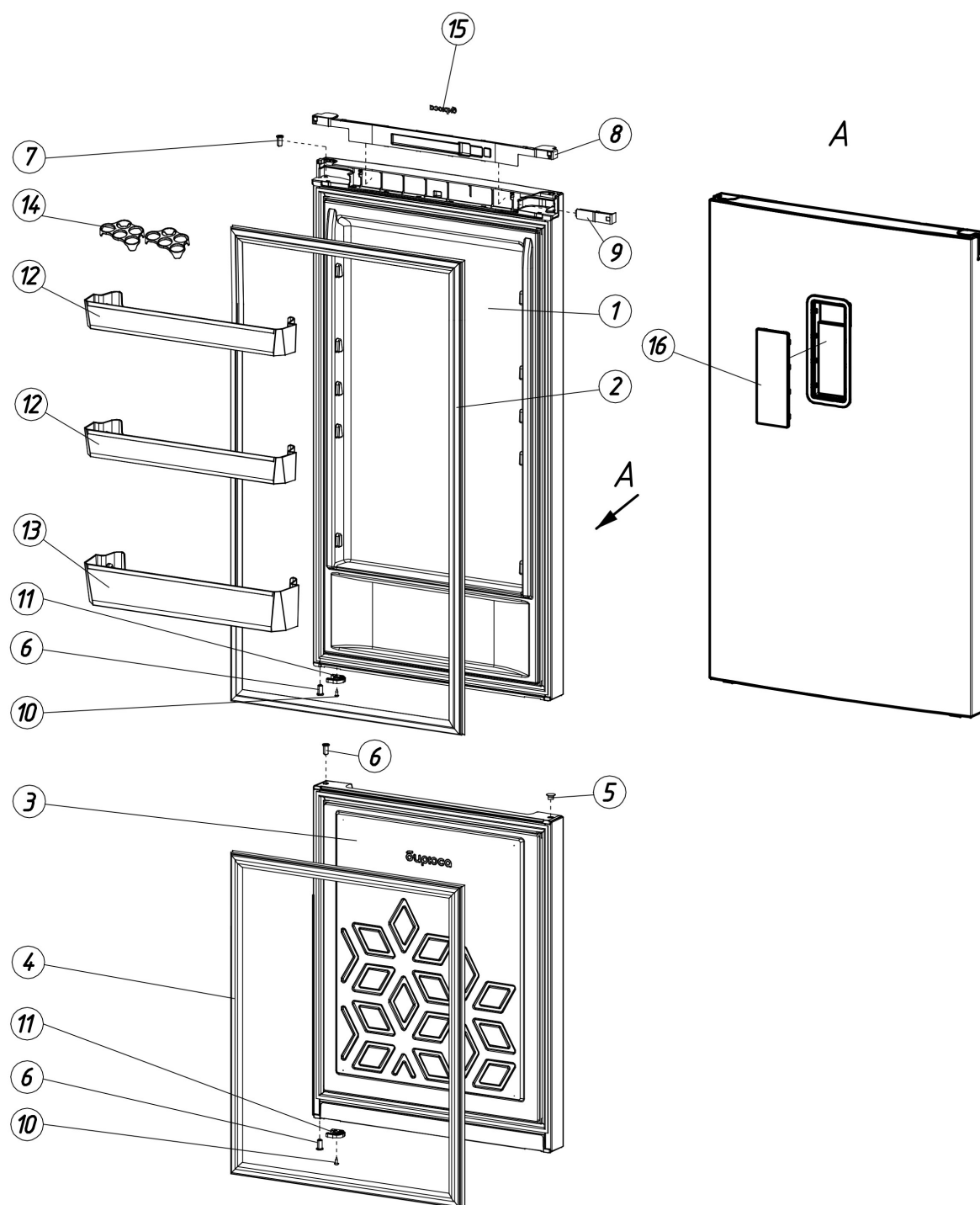


Рисунок 5 – Дверь в сборе

Т а б л и ц а 5 - Перечень составных частей дверей (Рис. 5)

№ поз.	Обозначение	Наименование	Количество, шт			
			980NF	960NF	940NF	920NF
1	04.33.3100.00-06	Корпус двери с панелью	1	1	-	-
	-07	Корпус двери с панелью	-	-	1	1
2	04.33.3200.00	Уплотнитель	1	1	-	-
	-01	Уплотнитель	-	-	1	1
3	04.33.5100.00-01	Корпус двери с панелью	1	-	1	-
	-03	Корпус двери с панелью	-	1	-	1
4	04.33.3200.00-03	Уплотнитель	1	-	1	-
	-04	Уплотнитель	-	1	-	1
5	00.30.3100.06	Заглушка	1	1	1	1
6	00.30.3100.05	Втулка	3	3	3	3
7	01.30.3100.05	Втулка верхняя	1	1	1	1
8	04.33.0000.03	Стенка накладки	1	1	1	1
9	04.33.0000.04	Заглушка накладки	1	1	1	1
10	1380294246	Винт 4,2x19 DIN 7982, потай цинк белый	2	2	2	2
11	04.33.5100.07	Дозакрыватель двери (Белый)	1	1	1	1
	-01	Дозакрыватель двери (Черный)	1	1	1	1
12	00.55.0000.02	Барьер	3	3	2	2
13	00.55.0000.03	Барьер нижний	1	1	1	1
14	01.30.0000.11	Вкладыш для яиц	2	2	2	2
15	1375600705	Эмблема никелевая самокл.	1	1	1	1
16	1375600764	Дисплейный блок	1	1	1	1

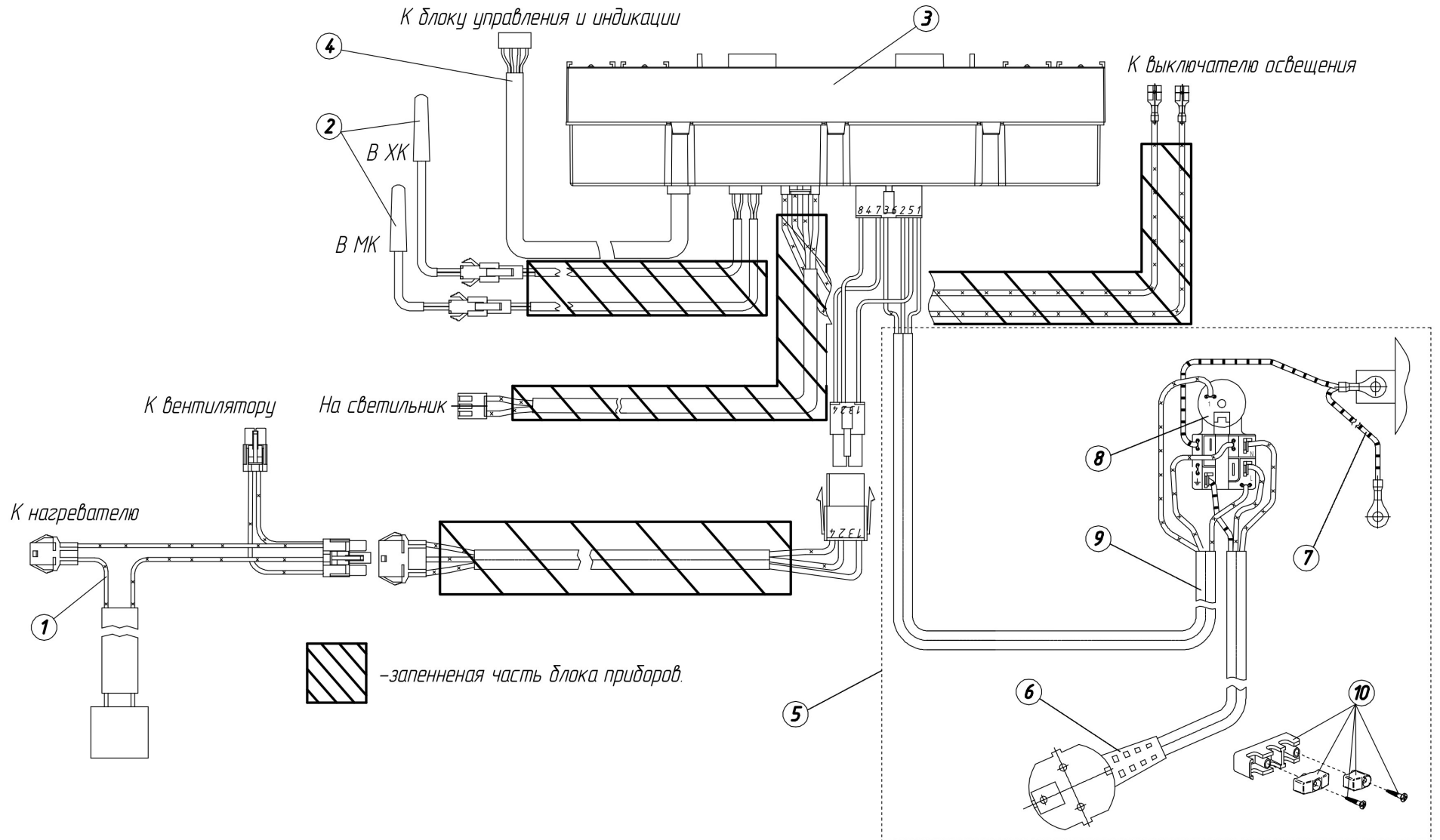


Рисунок 6 – Блок приборов в сборе

Т а б л и ц а 6 - Перечень блока приборов (Рис. 6)

№ поз.	Обозначение	Наименование	Количество, шт			
			980NF	960NF	940NF	920NF
1	02.55.4700.00	Гирлянда соединений	1	1	1	1
2	05.47.4600.00-02	Датчик	2	2	2	2
3	02.55.4800.00	Силовой блок	-	-	1	1
	-01	Силовой блок	1	1	-	-
	1375600761	Силовая плата*	1	1	1	1
4	02.55.4810.00	Шнур силового блока*	1	1	1	1
5	02.55.4500.00	Электропроводка	1	-	-	-
	-01	Электропроводка	-	1	-	-
	-02	Электропроводка	-	-	1	-
	-03	Электропроводка	-	-	-	1
6	07.61.4500.00	Шнур армированный**	1	1	1	1
	1380163684	Шнур армированный ПВХ-ВП 3x0.75-4-250-10-2,2 ГОСТ 28244- 96***	X	X	X	X
7	01.31.4540.00-02	Провод заземления**	1	1	1	1
8	1352405080	Реле пуско-защитное QP3-12A /B60- 120**	1	-	1	-
	1352403013	Реле пуско-защитное ZHB54- 125P15C**	-	1	-	1
9	02.55.4510.00	Шнур внутренней разводки**	1	-	-	-
	-01	Шнур внутренней разводки**	-	1	1	-
	-02	Шнур внутренней разводки**	-	-	-	1
10	1338400505	Держатель для проводов 24.18.59**	1	1	1	1

\* - Устанавливается в поз. 3 (02.55.4800.00;-01).

\*\* - Устанавливается в поз. 5 (02.55.4500.00;-01;-02;-03).

\*\*\* - Взаимозаменяемые детали или сборки.

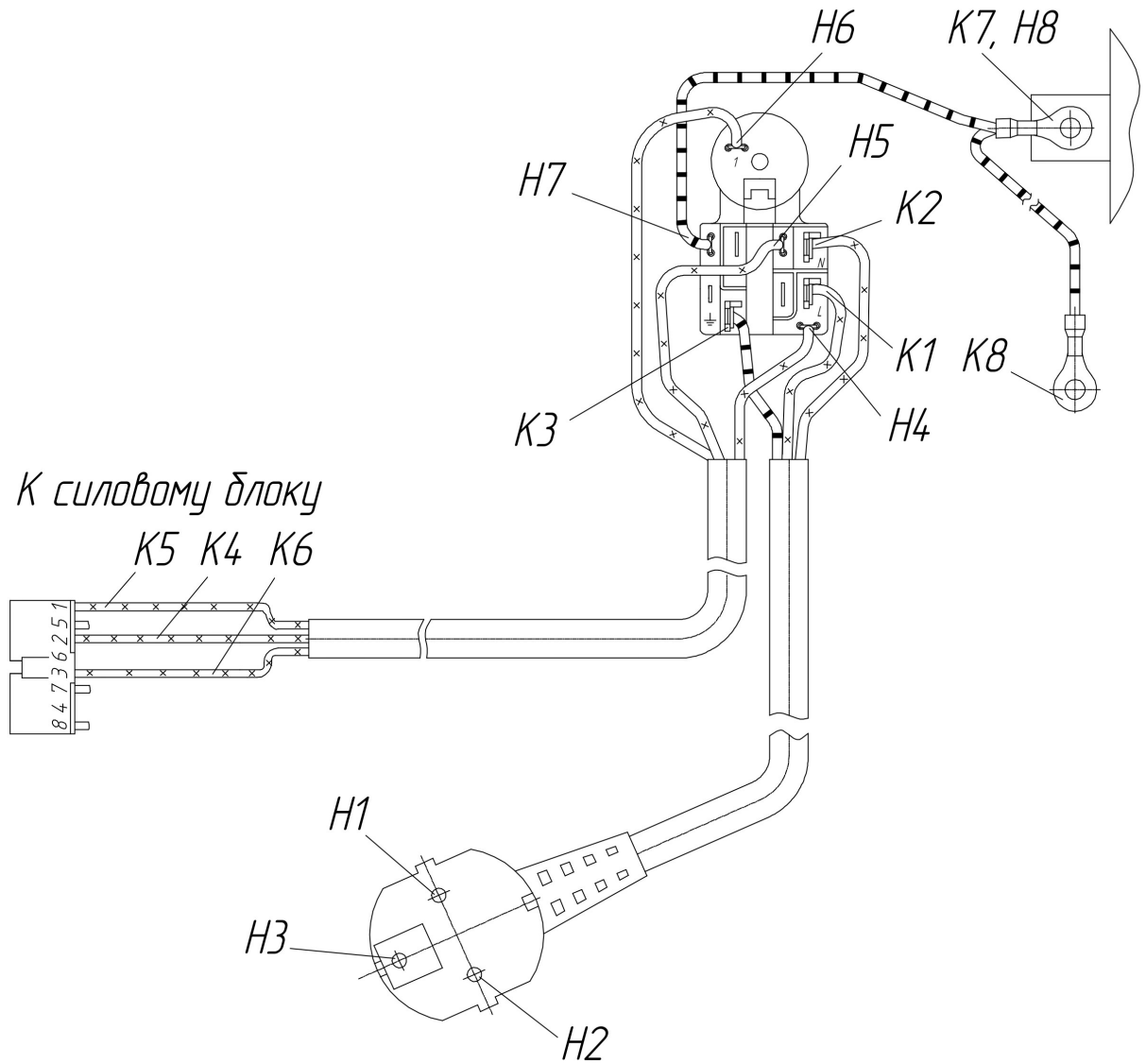


Рисунок 7 – Подключение колодки компрессора

Т а б л и ц а 7 - Таблица соединения колодки компрессора (Рис. 7)

№	Начало (Н)	Конец (К)	Цвет
Н1-К1	Сеть 220В 50 Гц	Реле пуско-защитное «L»	Коричневый
Н2-К2	Сеть 220В 50 Гц	Реле пуско-защитное «N»	Синий
Н3-К3	Заземление $\perp$	Реле пуско-защитное « $\perp$ »	Зелено-желтый
Н4-К4	Реле пуско-защитное «L»	Колодка восьмиконтактная, контакт «2»	Коричневый
Н5-К5	Реле пуско-защитное «N»	Колодка восьмиконтактная, контакт «1»	Синий
Н6-К6	Реле пуско-защитное «1»	Колодка восьмиконтактная, контакт «3»	Черный
Н7-К7	Реле пуско-защитное « $\perp$ »	Компрессор « $\perp$ »	Зелено-желтый
Н8-К8	Компрессор « $\perp$ »	Основание компрессора « $\perp$ »	Зелено-желтый