

06.92.0000.00КДС

ОТКРЫТОЕ АКЦИОНЕРНОЕ ОБЩЕСТВО
«КРАСНОЯРСКИЙ ЗАВОД ХОЛОДИЛЬНИКОВ «БИРЮСА»

Витрина холодильная "Бирюса"

*Каталог деталей и сборочных единиц
06.92.0000.00КДС*

2021г.

Введение

Каталог предназначен для правильного выбора и обозначения требуемых запасных частей при составлении заявок на ремонт витрины холодильной "Бирюса" (далее Витрина).

Каталог включает иллюстрации и номенклатуру витрин: "Бирюса 460", "Бирюса 520", "Бирюса 770";

При заказе запасных частей необходимо указать название и обозначение детали, сборочной единицы.

Таблица 1- (рис.1)

Модель	Код модели в штрих-коде	Хладон	Компрессор	Индекс по КД
"Бирюса 460N"	7682	R134a	Jiaxiere NT1117GZ	06.92.0000.00-39
"Бирюса 460DN"	7684	R134a	Jiaxiere NT1117GZ	06.92.0000.00-40
"Бирюса 460KDN"	7686	R134a	Jiaxiere NT1117GZ	06.92.0000.00-41
"Бирюса 520N"	7688	R134a	Jiaxiere NT1117GZ	06.92.0000.00-42
"Бирюса 520NZZ"	7690	R134a	Jiaxiere NT1117GZ	06.92.0000.00-43
"Бирюса 520DN"	7692	R134a	Jiaxiere NT1117GZ	06.92.0000.00-44
"Бирюса 520KDN"	7694	R134a	Jiaxiere NT1117GZ	06.92.0000.00-45
"Бирюса 520KN"	7680	R134a	Jiaxiere NT1117GZ	06.92.0000.00-46
"Бирюса 460DNQ"	7032	R134a	EateronX110HL	06.99.0000.00-16
"Бирюса 460KDNQ"	7034	R134a	EateronX110HL	06.99.0000.00-17
"Бирюса 520DNQ"	7036	R134a	EateronX110HL	06.99.0000.00-18
"Бирюса 520KDNQ"	7037	R134a	EateronX110HL	06.99.0000.00-19
"Бирюса 460DNQ"	7033	R134a	SECOP (NL 10FT) LST	06.99.0000.00-20
"Бирюса 460KDNQ"	7035	R134a	SECOP (NL 10FT) LST	06.99.0000.00-21
"Бирюса 460DNQZ"	8047	R134a	EateronX110HL	06.99.0000.00-22
"Бирюса 770DNYZZ"	7566	R134a	EateronX110HL	07.00.0000.00-04
"Бирюса 770DNY"	7577	R134a	EateronX110HL	07.00.0000.00-05
"Бирюса 770KDNY"	7872	R134a	EateronX110HL	07.00.0000.00-06
"Бирюса 520PN"	7698	R134a	Jiaxiere NT1117GZ	06.90.0000.00-25
"Бирюса 520PNZZ"	7844	R134a	Jiaxiere NT1117GZ	06.90.0000.00-26
"Бирюса 520PNL"	7846	R134a	Jiaxiere NT1117GZ	06.90.0000.00-27
"Бирюса 520PN"	7848	R134a	Jiaxiere NT1117GZ	06.90.0000.00-28

Введено следующее обозначение серий камер:

- «N» – оборудование с принудительной циркуляцией воздуха внутри витрины.
- «D» – оборудование с электронным блоком управления с цифровым отображением информации.
- «K» – оборудование с запененной дверью.
- «Y» – оборудование с принудительным охлаждением компрессора.
- «Z» – оборудование с механическим замком.
- «ZZ» – оборудование с электронным замком.
- «P» – оборудование с канале.
- «Q» – оборудование с принудительным охлаждением конденсатора.
- «L» – оборудование с графической информацией заказчика на корпусе (брендирование);

При заказе запасных частей необходимо указать наименование модели и серии витрины, наименование и обозначение детали, сборочной единицы согласно таблицам:

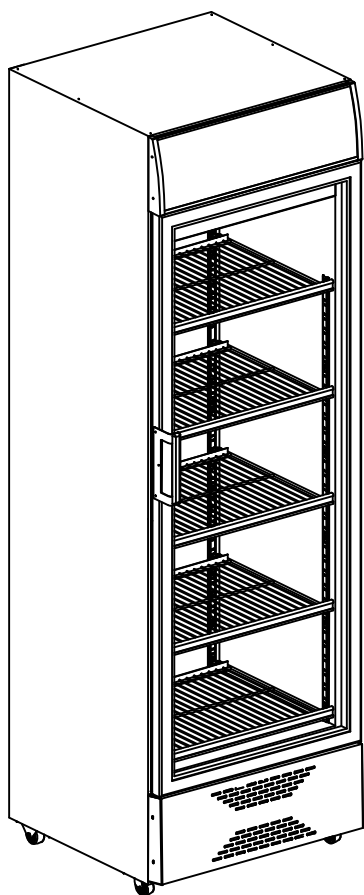
Таблица 2 – Перечень комплектующих витрины;

Таблица 3 – Перечень внутренних комплектующих витрины;

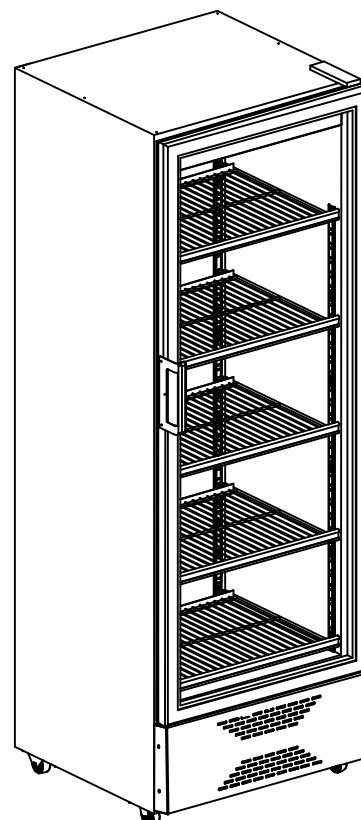
Таблица 4 – Перечень составляющих конденсатора и компрессора;

Таблица 5 – Перечень составных частей двери;

Таблица 7 – Перечень составных частей блока приборов



Витрина с канале



Витрина без канале

Рисунок 1 – Общий вид

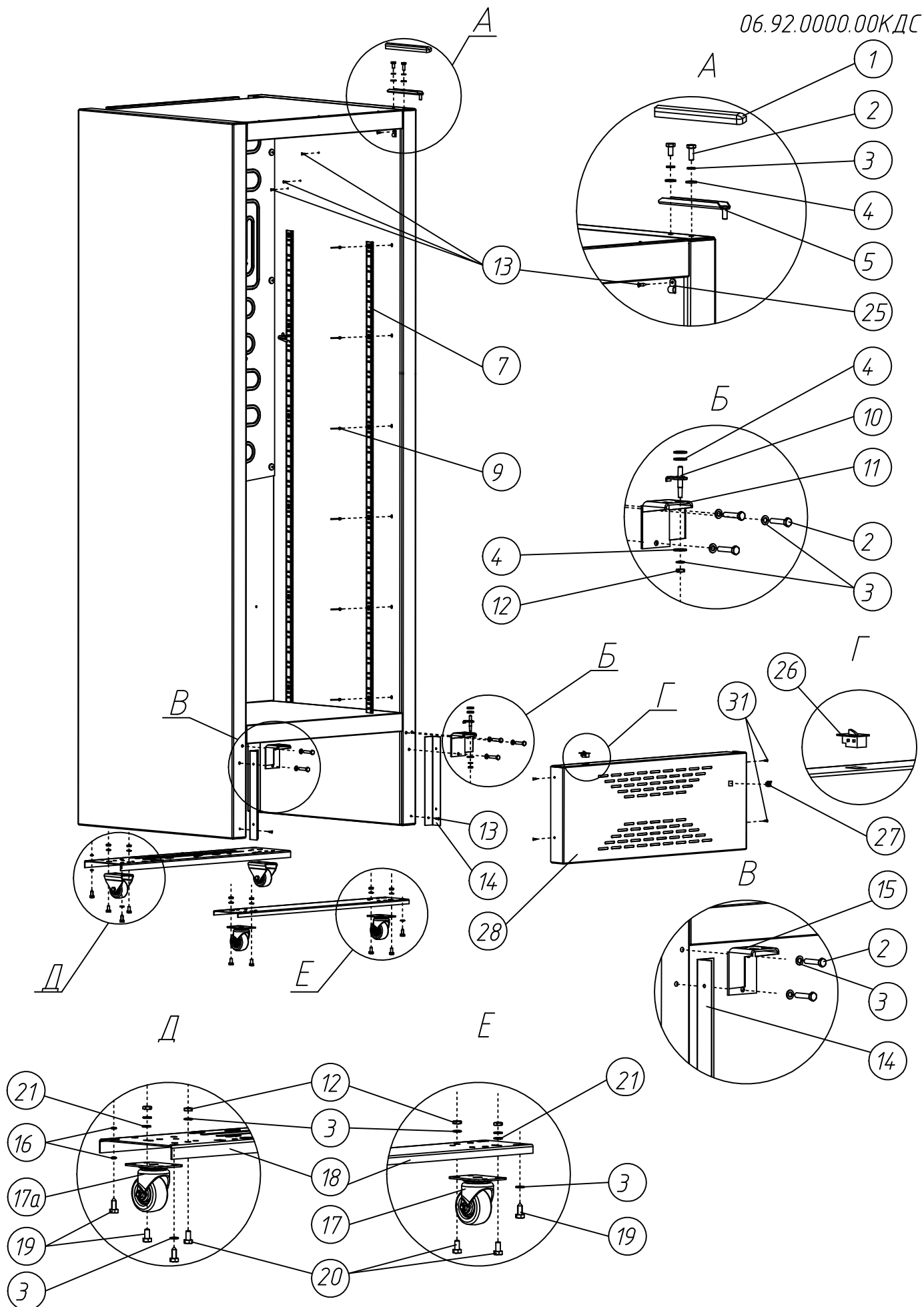


Рисунок 2 - комплектующие витрины Бирюса 460N; 520N

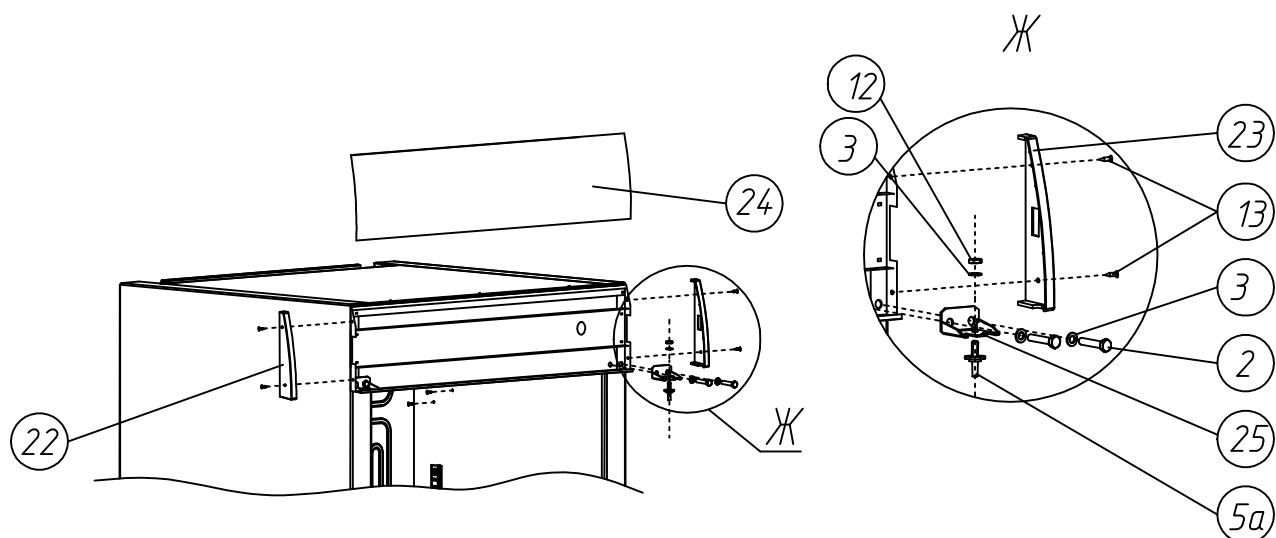


Рисунок 3 – Отличительные детали витрины с канале "P"

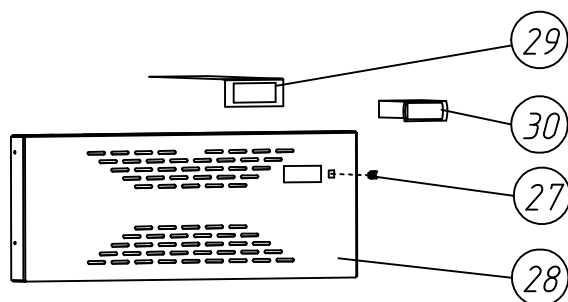


Рисунок 4 – Отличительные детали витрины с электронным блоком управления "D"

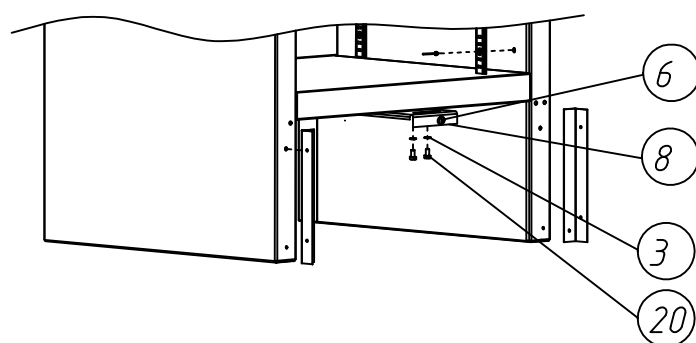


Рисунок 5 – Отличительные детали витрины с механическим замком "Z".

Таблица 2 – Перечень комплектующих витрины (рис. 2,3,4,5)

Поз.	Обозначение	Наименование	Кол. на модель																							
			460N	460DN	460KDN	520N	520NZZ	520DN	520KDN	520KN	460DND	460KDNQ	520DND	520KDNQ	460DNDZ	770DNYZZ	770DNY	770KONY	520PN	520PNZZ	520PNL					
			06.92.0000.00									06.99.0000.00						07.00.000			06.90.00000					
			Исполнение КД																							
			-39	-40	-41	-42	-43	-44	-45	-46	-16	-20	-17	-21	-18	-19	-22	-04	-05	-06	-25	-28	-26	-27		
1	00.11.0000.10	Крышка верхней петли	1	1	1	1	1	1	1	1	1	1	1	1	1	1	1	1	1	1						
2	1375600115	Болт М6х16-П/Р оцинк. DIN 933 (S10)	8	8	8	8	8	8	8	8	8	8	8	8	8	8	8	8	8	8	10	10	10	10		
3	1380294067	Шайба пружинная 6 DIN 127 (зровер)	22	22	22	22	22	22	22	22	22	22	22	22	22	22	22	24	22	22	22	27	27	27	27	
4	00.10.0000.26	Шайба	4	4	4	4	4	4	4	4	4	4	4	4	4	4	4	4	4	4	2	2	2	2		
5	00.02.1001.00	Петля верхняя	1	1	1	1	1	1	1	1	1	1	1	1	1	1	1	1	1	1						
5а	00.97.0030.00	Ось																			1	1	1	1		
6	06.90.5100.00	Комплект замка					1											1						1		
	1336269425	Замок встроенный для стеклянных дверей																1								
7	02.97.1000.07	Стойка	4	4	4						4	4	4	4				4								
	02.97.1000.07-01	Стойка				4	4	4	4	4								4	4	4	4	4	4	4		
8	F94.0000.10	Кронштейн под замок																1								
9	1399999913	Заклепка СВ12618-08 4x8 мм	32	32	32	36	36	36	36	36	36	36	36	36	32	32	36	36	36	36	36	36	36	36		
10	00.97.0020.00	Ось нижняя	1	1	1	1	1	1	1	1	1	1	1	1	1	1	1	1	1	1	1	1	1	1		
11	00.97.0010.00	Кронштейн нижний "правый"	1	1	1	1	1	1	1	1	1	1	1	1	1	1	1	1	1	1	1	1	1	1		
12	1380294094	Гайка М6-6Н.05.016 ГОСТ 5915-70 (0000830510)	9	9	9	9	9	9	9	9	9	9	9	9	9	9	9	9	9	9	10	10	10	10		
13	1380294083	Винт 3,9x13, цинк белый DIN 7981, тип Н	21	21	21	21	21	21	21	21	21	21	21	21	21	21	21	21	21	21	25	25	25	25		
14	08.91.0000.01	Уголок	2	2	2	2	2	2	2	2	2	2	2	2	2	2	2	2	2	2	2	2	2	2		
15	00.97.0010.00-01	Кронштейн нижний "левый"	1	1	1	1	1	1	1	1	1	1	1	1	1	1	1	1	1	1	1	1	1	1		
16	1380294203	Шайба стопорная А 6,4 DIN 6798, А2	2	2	2	2	2	2	2	2	2	2	2	2	2	2	2	2	2	2	2	2	2	2		
17	1375602412	Поворотная колесная опора модель N148050(54x24)	2	2	2	2	2	2	2	2	2	2	2	2	2	2	2	2	2	2	2	2	2	2		
17а	1375602405	Опора поворотная колесная со стопором N148050B(54x24)	2	2	2	2	2	2	2	2	2	2	2	2	2	2	2	2	2	2	2	2	2	2		
18	07.00.1000.06	Основание																	2	2	2					
	07.61.0000.06-01	Основание	2	2	2	2	2	2	2	2	2	2	2	2	2	2	2				2	2	2	2		
19	1380294207	Шуруп 5,5x25	8	8	8	8	8	8	8	8	8	8	8	8	8	8	8	8	8	8	8	8	8	8		
20	00.31.1000.02-01	Болт	10	10	10	10	10	10	10	10	10	10	10	10	10	10	10	10	10	10	10	10	10	10		
21	00.00.8710.30	Шайба	2	2	2	2	2	2	2	2	2	2	2	2	2	2	2	2	2	2	2	2	2	2		
22	00.97.0000.09-01	Накладка боковая																				1	1	1	1	
23	00.97.0000.09	Накладка боковая																				1	1	1	1	
24	00.97.0000.02	Облицовка канала																				1	1	1	1	
25	00.03.1100.06	Кронштейн																				2	2	2	2	
26	1338050634	Выключатель клавишный LTK17 (обратного действия) (выкл. вент.)	1	1		1	1	1			1	1				1		1	1	1		1	1	1	1	
	1309080055	ВЫКЛЮЧАТЕЛЬ LTK-17А 4-Х КОНТАК.(4,8) (при откр. двери: вкл. света и выкл. вент.)			1				1	1			1	1			1				1					
27	1309080063	Выключатель освещения LTK-5 4-х контактный (выкл. светильника черный)		1				1			1	1				1		1	1	1						
	1309080062	Выключатель освещения LTK-5 4-х контактный (выкл. светильника белый)	1			1	1															1	1	1	1	

Продолжение таблицы 2 см. лист 7

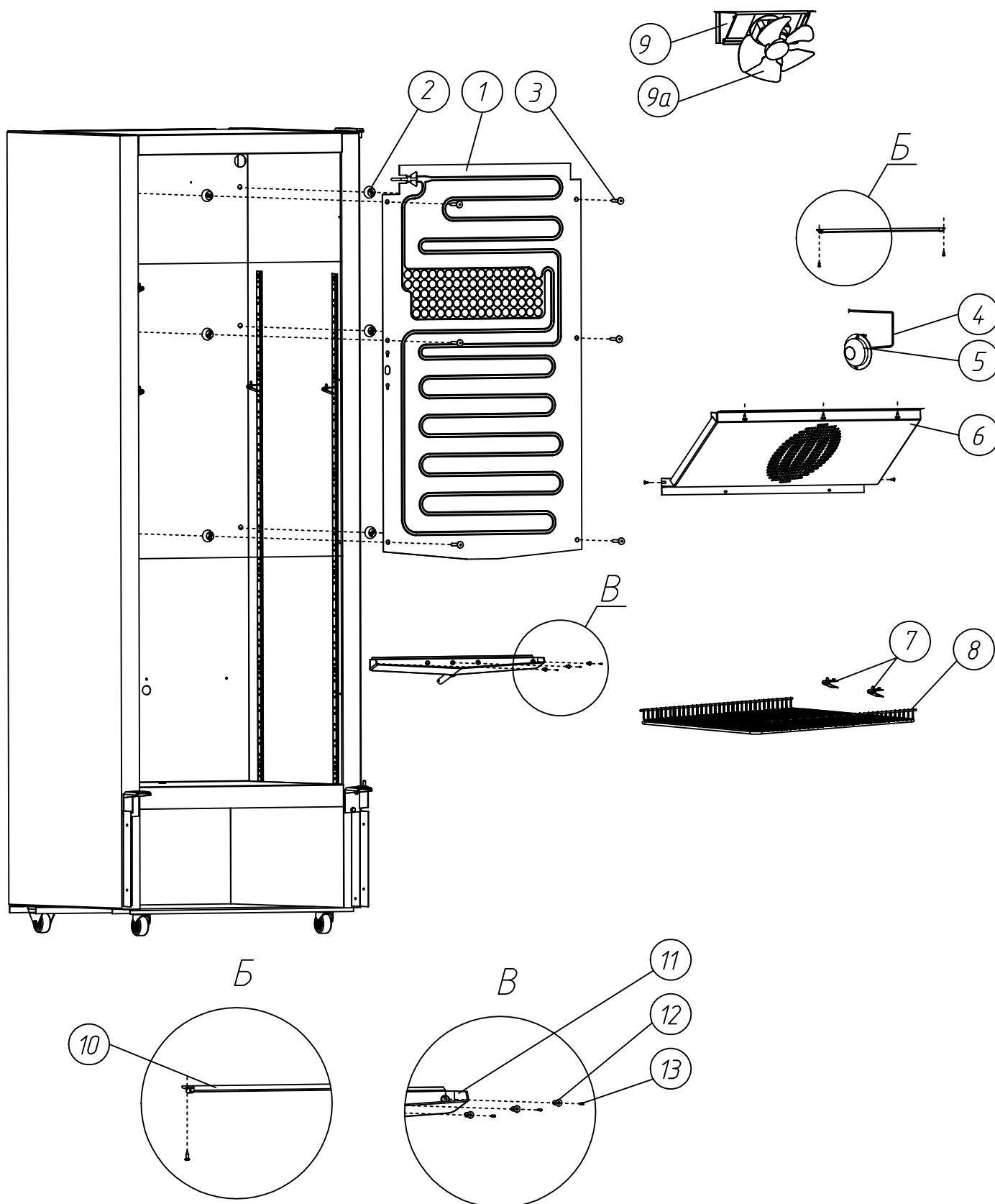


Рисунок 6 - Внутренние комплектующие витрины "Бирюса 460", "Бирюса 520"

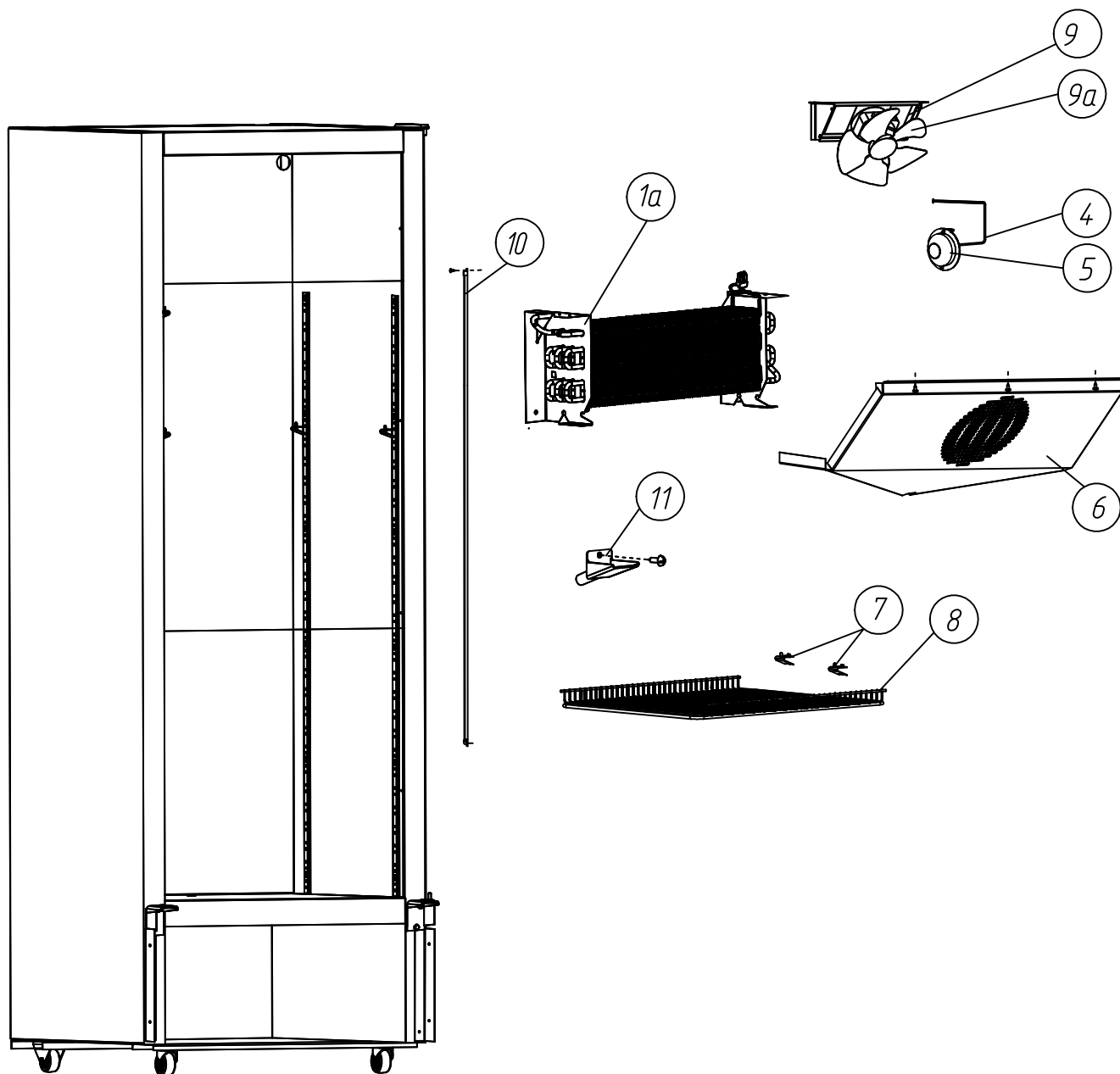


Рисунок 7 –Внутреннии комплектующие камеры "Бирюса 770",
"Бирюса 460Q". "Бирюса 520Q".

Таблица 3 – Перечень внутренних комплектующих камеры (рис. 6, 7)

Поз.	Обозначение	Наименование	Кол. на модель																					
			460N	460DN	460KDN	520N	520NZZ	520DN	520KDN	520KN	460DND	460KDNQ	520DND	520KDNQ	460DNQZ	770DNYZZ	770DNY	770KONY	520PN	520PNZZ	520PNL			
			06.92.0000.00							06.99.0000.00					07.00.000			06.90.00000						
			Исполнение КД																					
			-39	-40	-41	-42	-43	-44	-45	-46	-16	-20	-17	-21	-18	-19	-22	-04	-05	-06	-25	-28	-26	-27
1	06.92.2100.00-04	Испаритель с трубкой отсасывающей	1	1	1																			
	06.92.2100.00-05	Испаритель с трубкой отсасывающей				1	1	1	1	1											1	1	1	1
1а	07.00.2100.00-01	Испаритель с трубкой отсасывающей									1		1				1							
	07.00.2100.00-02	Испаритель с трубкой отсасывающей													1	1								
	07.00.2100.00-03	Испаритель с трубкой отсасывающей									1		1											
	07.00.2100.00-04	Испаритель с трубкой отсасывающей															1	1	1					
2	00.20.0000.12	Упор	6	6	6	6	6	6	6	6											6	6	6	6
3	00.16.0000.13-01	Штырь	6	6	6	6	6	6	6	6											6	6	6	6
4		Датчик контроллера фирмы Carel		x	x			x	x		x	x	x	x	x	x	x	x	x	x				
5	00.45.0000.18	Кожух	1	1	1	1	1	1	1	1	1	1	1	1	1	1	1	1	1	1	1	1	1	1
6	06.92.0000.01-01	Облицовка вентилятора	1			1	1			1												1		1
	06.92.0000.01-02	Облицовка вентилятора		1	1			1	1														1	
	07.00.0000.01	Облицовка испарителя																1	1	1				
	07.00.0000.01-02	Облицовка испарителя									1	1	1	1	1	1	1							
7	00.97.0000.32	Упор	20	20	20	20	20	20	20	20	20	20	20	20	20	20	20	20	20	20	20	20	20	20
8	06.97.0350.00	Полка	5	5	5	5	5	5	5	5	5	5	5	5	5	5	5				5	5	5	5
	07.00.0350.00-01	Полка-решетка																5	5	5				
9	06.92.0800.00	Вентилятор в сборе с кронштейном	1	1	1	1	1	1	1	1											1	1	1	1
	06.92.0800.00-01	Вентилятор в сборе с кронштейном									1	1	1	1	1	1	1							
	06.92.0800.00-03	Вентилятор в сборе с кронштейном																1	1	1				
9а	1375601146	Вентилятор YJF5-13	1	1	1	1	1	1	1	1	1	1	1	1	1	1	1				1	1	1	1
	1375601166	Вентилятор YJF10-20																1	1	1				
10	06.92.4300.00	Светильник светодиодный в сборе 220В	1	1	1	1	1	1	1	1	1	1	1	1	1	1	1				1	1	1	1
	1309070540	Светильник светодиодный 1200																1	1	1				
	1309070526	Блок питания 12Вт ZTL-PS12 110-230А																						
11	00.20.0010.00	Лоток	1	1	1	1	1	1	1	1														
	02.97.0000.30	Лоток									1	1	1	1	1	1	1	1	1	1				
12	00.21.0000.08	Втулка	3	3	3	3	3	3	3	3											1	1	1	1
13	00.14.0000.53	Штырь	3	3	3	3	3	3	3	3											3	3	3	3

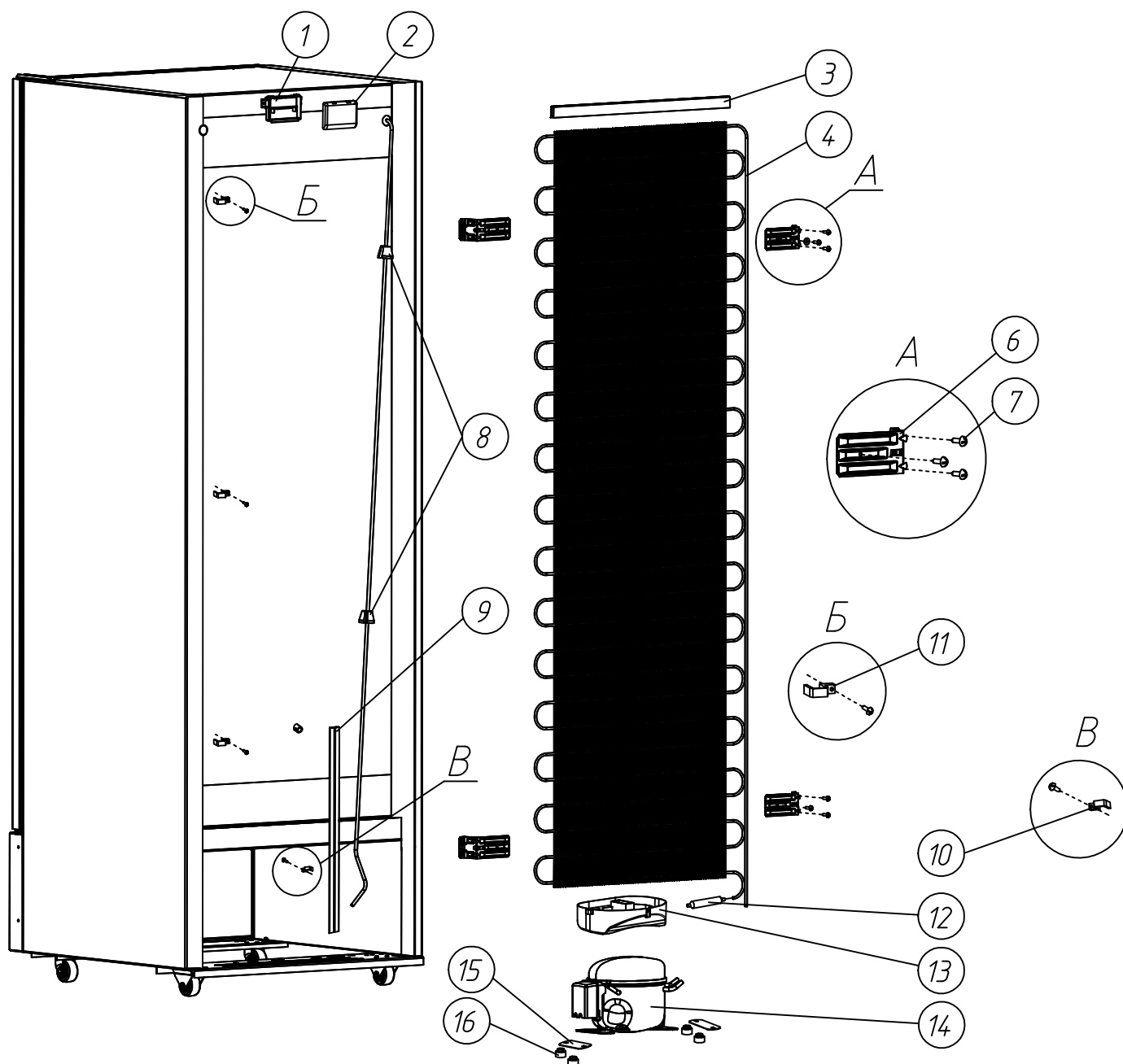


Рисунок 8 –Перечень составляющих конденсатора и компрессора
 "Бирюса 460", "Бирюса 520", "Бирюса 770"

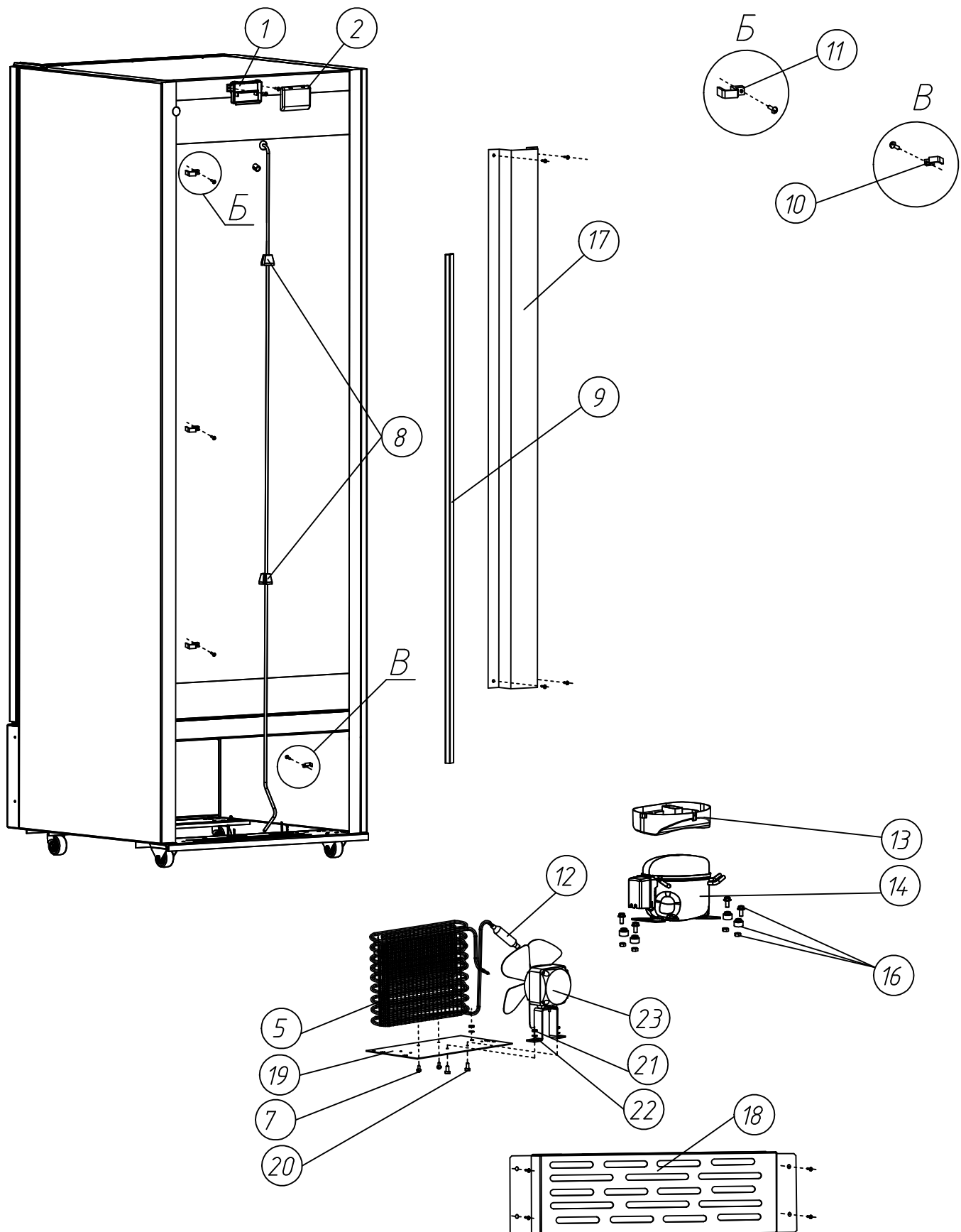


Рисунок 9 -Перечень составляющих конденсатора и компрессора "Бирюса 460Q"

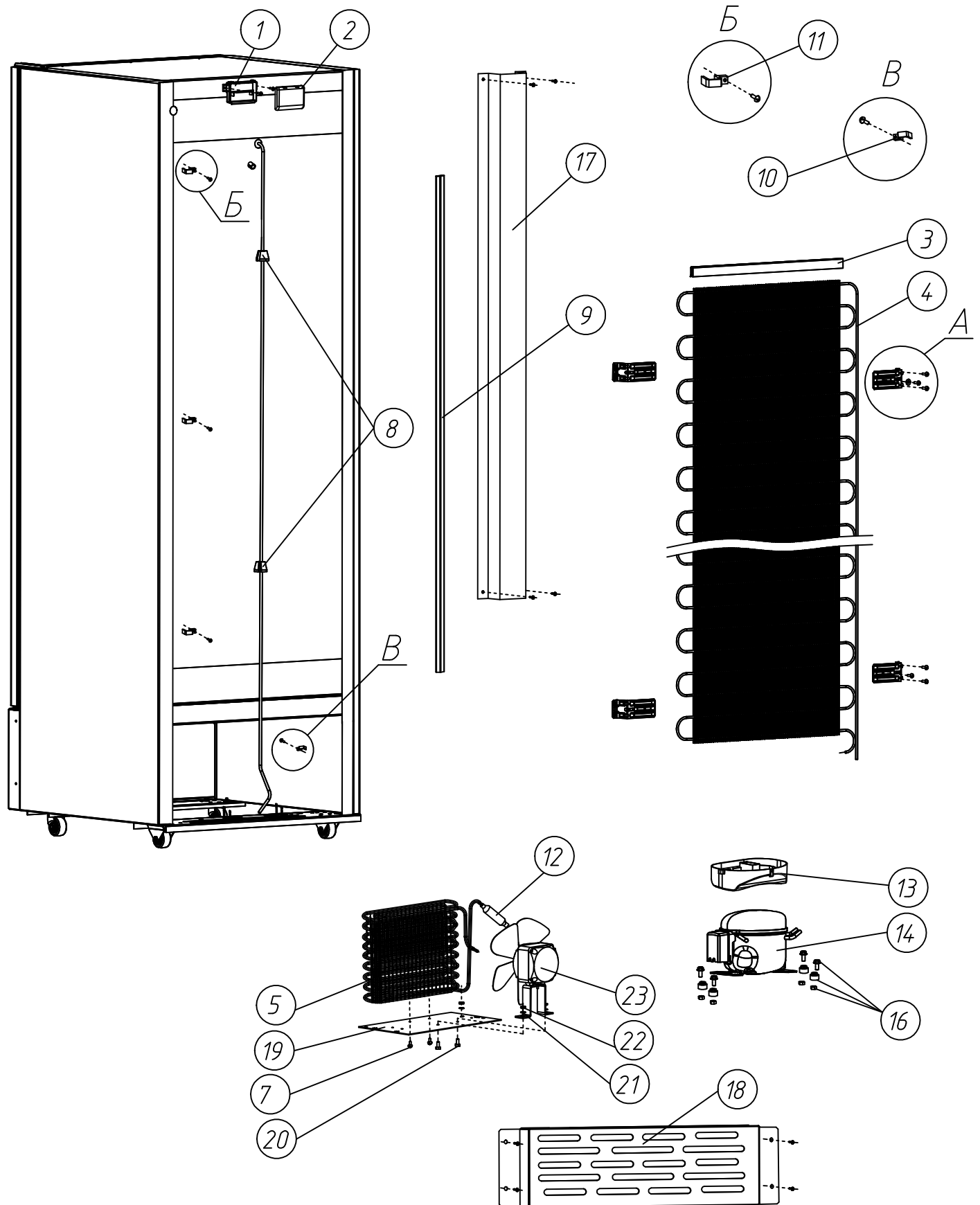


Рисунок 10 -Перечень составляющих конденсатора и компрессора "Бирюса 520Q"

Таблица 4 – Перечень составляющих конденсатора и компрессора (рис. 8, 9, 10)

Поз.	Обозначение	Наименование	Кол. на модель																					
			460N	460DN	460KDN	520N	520NZ	520DN	520KDN	520KN	460DND	460KDNZ	520DND	520KDNZ	460DNDZ	770DNYZZ	770DNY	770KDNV	520PN	520PNZZ	520PNL			
			06.92.0000.00								06.99.0000.00						07.00.000			06.90.00000				
			Исполнение КД																					
			-39	-40	-41	-42	-43	-44	-45	-46	-16	-20	-17	-21	-18	-19	-22	-04	-05	-06	-25	-28	-26	-27
1	01.29.0000.08	Корпус	1	1	1	1	1	1	1	1	1	1	1	1	1	1	1	1	1	1	1	1	1	1
2	01.29.0000.09	Крышка	1	1	1	1	1	1	1	1	1	1	1	1	1	1	1	1	1	1	1	1	1	1
3	00.03.2000.03-06	Накладка декоративная	1	1	1	1	1	1	1	1						1	1		1	1	1	1	1	1
4	1325057065	Конденсатор NEW 28	1	1	1	1	1	1	1	1						1	1					1	1	1
	1325057066	Конденсатор NEW 30																1	1	1				
5	1325057055	Конденсатор на "Лари" ZITZ										1	1	1	1	1	1	1						
6	00.32.0400.05	Кронштейн	4	4	4	4	4	4	4	4						4	4		4	4	4	4	4	4
7	1380294081	Винт 4.8x13, цинк белый DIN 968, Type H	12	12	12	12	12	12	12	12	17	17	17	17	17	17	17	12	12	12	12	12	12	12
8	00.06.7000.02	Амортизатор	4	4	4	4	4	4	4	4	1	1	1	1	1	1	1	4	4	4	4	4	4	4
9	00.24.0000.08-10	Водосток	1	1	1	1	1	1	1	1								1	1	1				
	00.24.0000.08	Водосток														1	1					1	1	1
	00.24.0000.08-01	Водосток									1	1	1	1			1							
10	00.14.0000.31	Прижим	1	1	1	1	1	1	1	1	1	1	1	1	1	1	1	1	1	1	1	1	1	1
11	00.22.0000.61	Прижим	5	5	5	5	5	5	5	5	5	5	5	5	5	5	5	5	5	5	5	5	5	5
12	1375602433	Фильтр-осушитель FR192SS047/01	1	1	1	1	1	1	1	1	1	1	1	1	1	1	1	1	1	1	1	1	1	1
13	00.30.0000.13	Емкость для талой воды	1	1	1	1	1	1	1	1	1	1	1	1	1	1	1	1	1	1	1	1	1	1
14	1375601784	Компрессор NT1117GZ 220-240 В, 50Гц	1	1	1	1	1	1	1	1												1	1	1
	1375601846	Компрессор X110NL 220-240 В, 50Гц									1	1		1	1	1	1	1	1					
	1375601310	Компрессор SECOP (NL10FT)LST										1	1											
15	00.30.0000.25	Пластина	2	2	2	2	2	2	2	2	2	2	2	2	2	2	2	2	2	2	2	2	2	2
16		Резиновые опоры (в комплекте с компрессором)	4	4	4	4	4	4	4	4	4	4	4	4	4	4	4	4	4	4	4	4	4	4
17	03.97.0000.07	Кожух защитный														1	1							
	03.97.0000.07-01	Кожух защитный										1	1	1	1			1	1	1	1			
18	06.99.0000.03	Решетка защитная										1	1	1	1	1	1							
19	06.99.0000.01	Пластина конденсатора										1	1	1	1	1	1							
20	00.31.1000.02-01	Болт										2	2	2	2	2	2							
21	0000830510	Гайка М6-6Н.5.016										2	2	2	2	2	2							
22	1380294067	Шайба пружинная 6 DIN 127 (гровер)										2	2	2	2	2	2							
23	1375601136	Вентилятор YZF5-13 (в комплекте с проводом L=770 мм, эл.соединителями, стойкой, крыльчаткой А-200-28)										1	1	1	1	1	1							

Дверь (стеклопакет)

Корпус двери с панелью
остальное см. Дверь (стеклопакет)

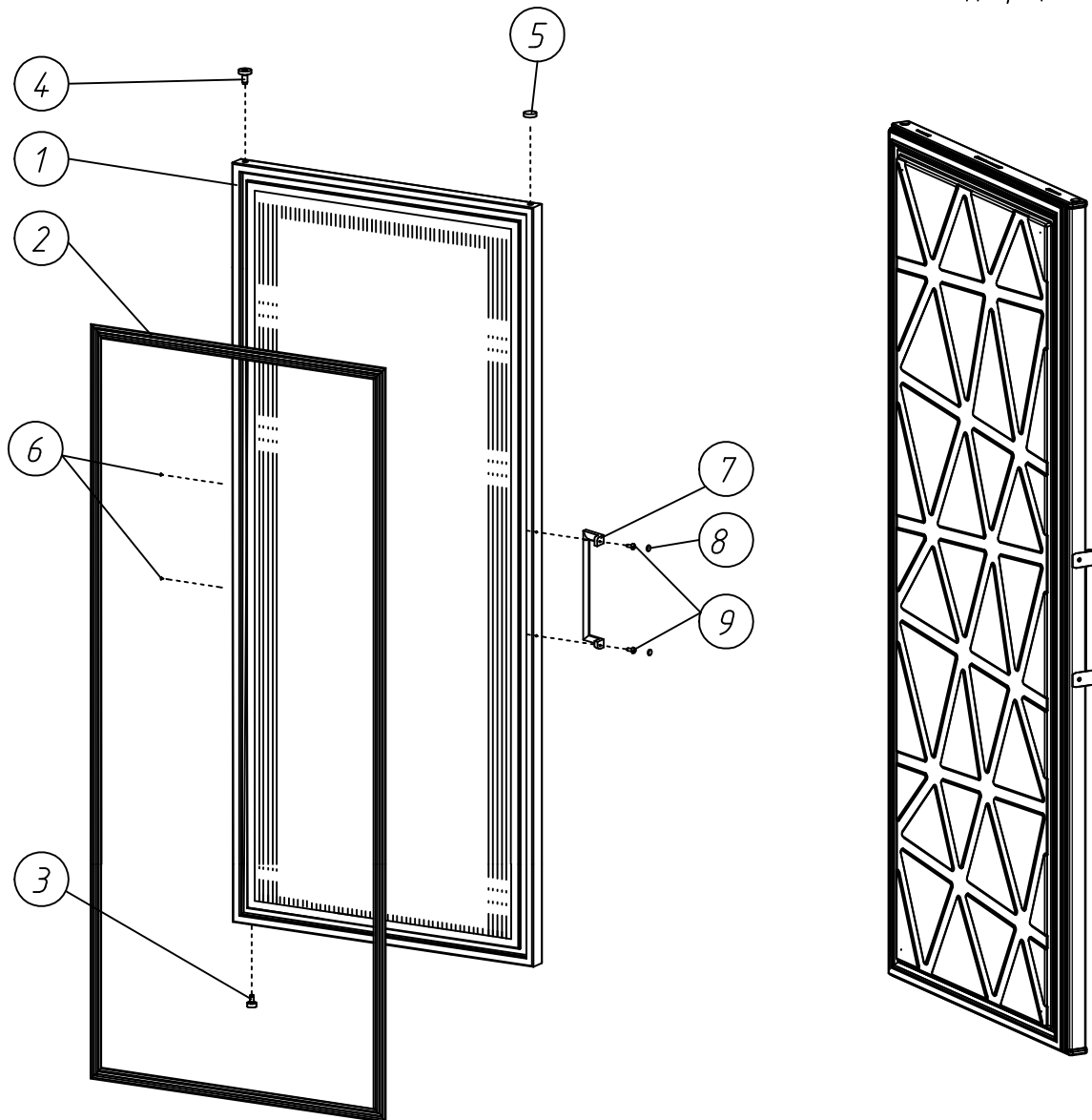


Рисунок 11 – Перечень составных частей двери "Бирюса 460", "бирюса 520"

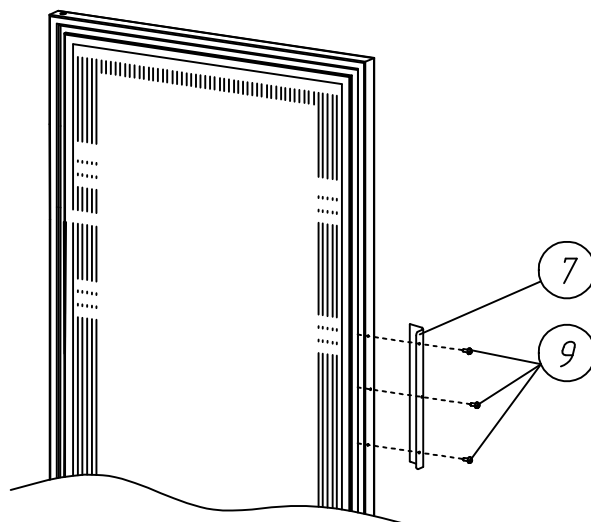
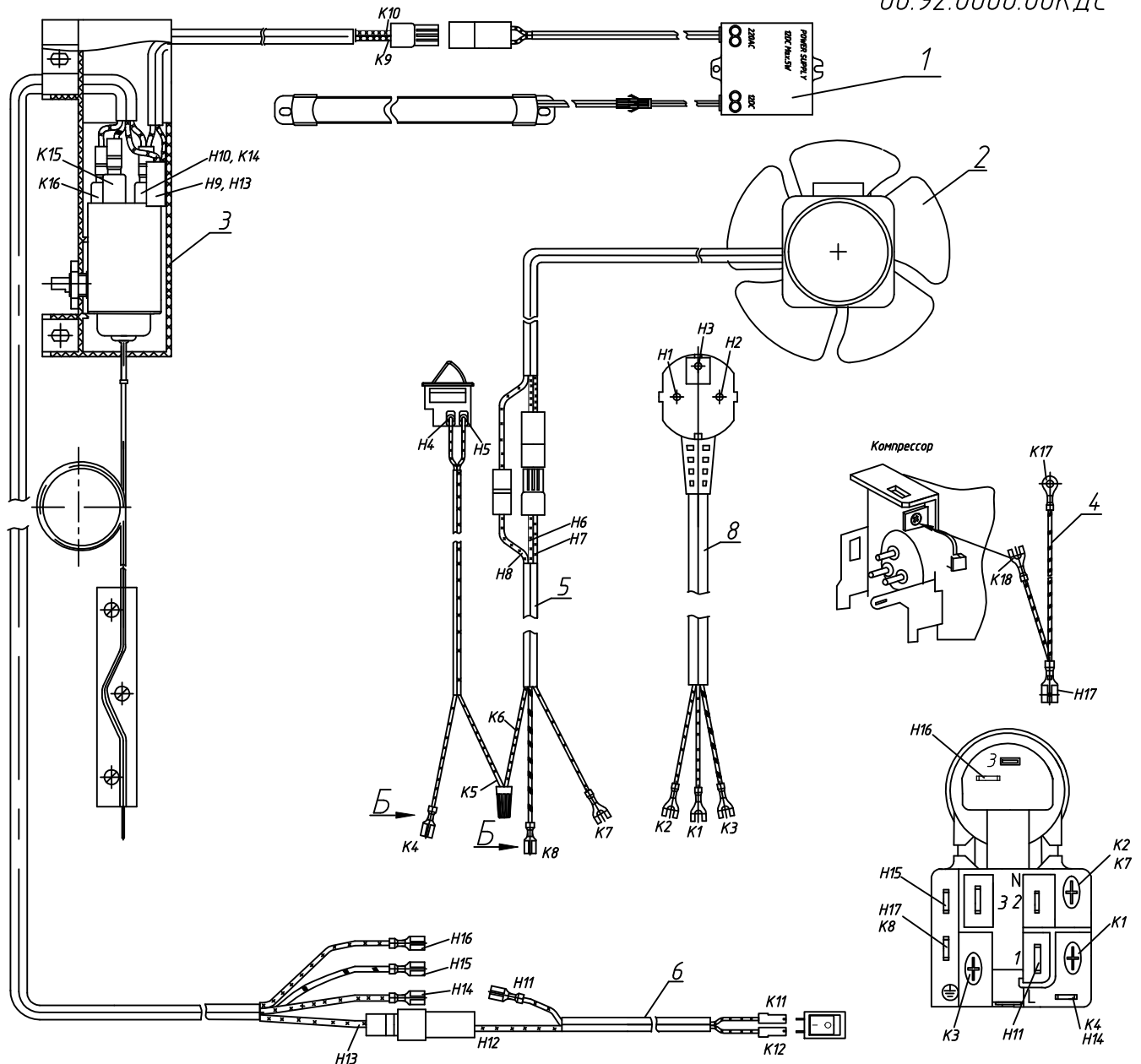
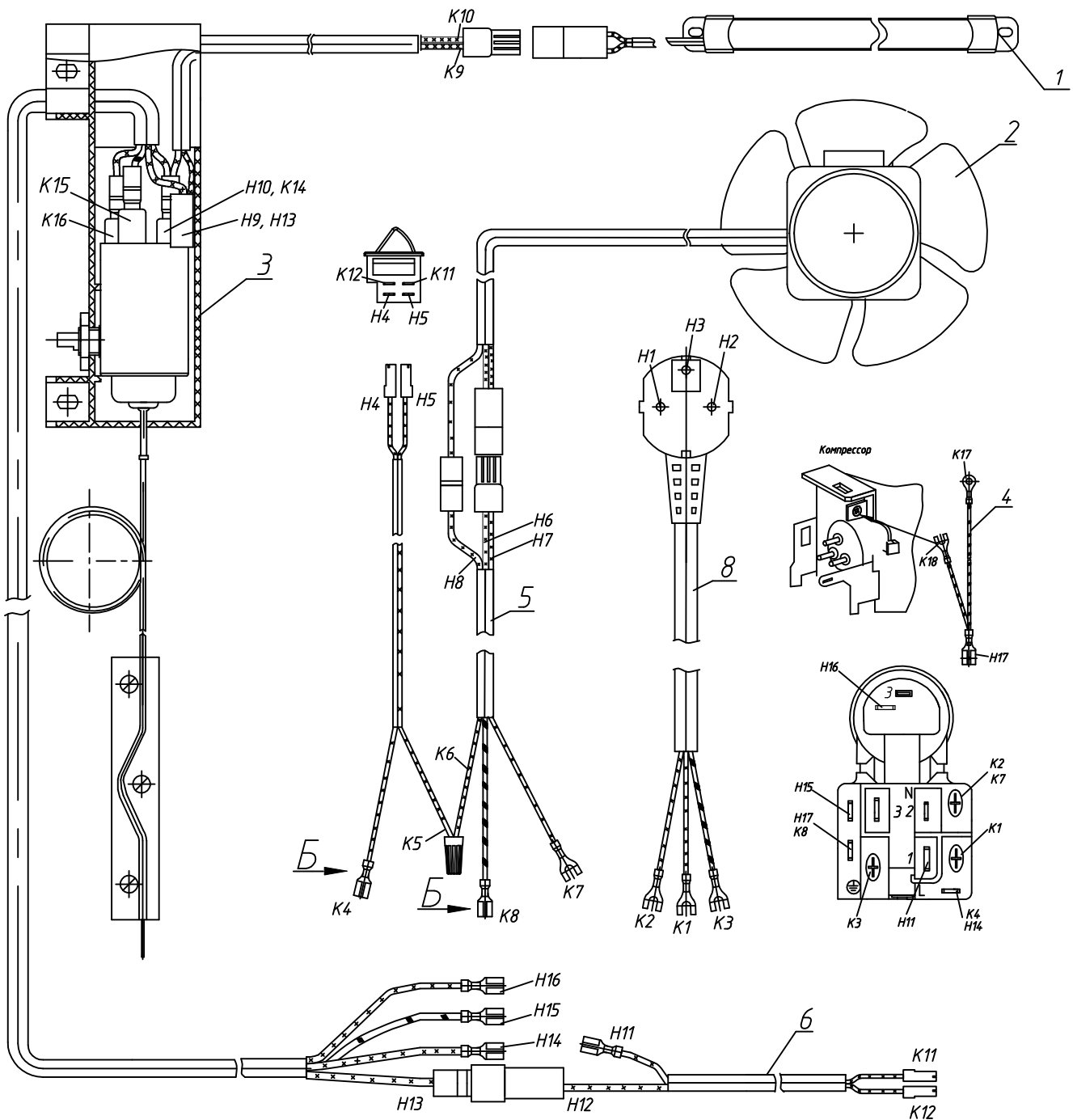


Рисунок 12 – Перечень составных частей двери "Бирюса 770"



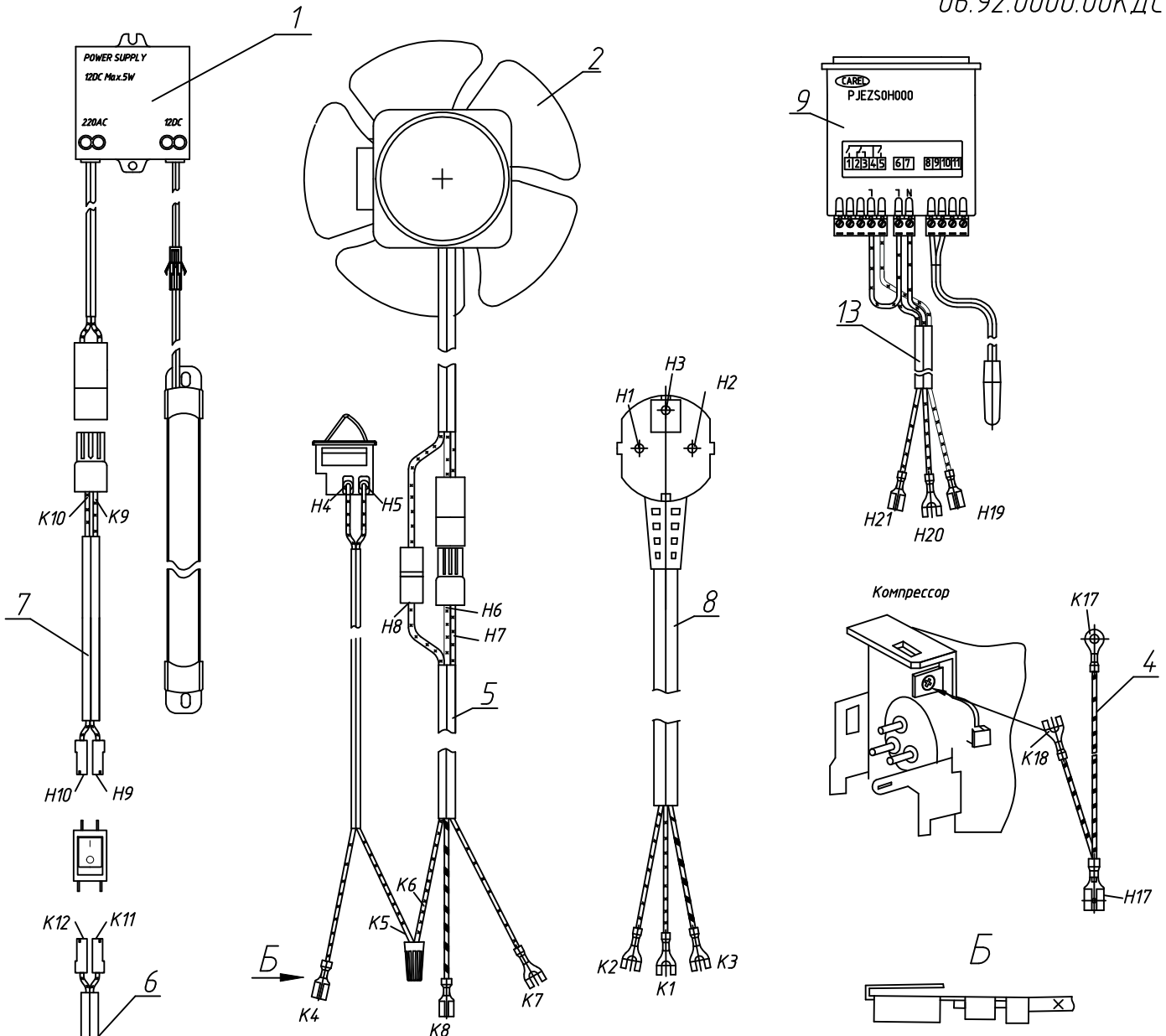
Номер провода	Откуда идет, (Н)	Куда поступает, (К)	Цвет провода
H1-K1	Сеть 220В 50Гц	Пуско-защитное реле конт. L	Коричневый
H2-K2	Сеть 220В 50Гц	Пуско-защитное реле конт. N	Синий
H3-K3	Земля	Пуско-защитное реле, конт. \perp	Зелено-желтый
H4-K4	Выключатель LTK-17	Пуско-защитное реле конт. L	Коричневый
H5-K5	Выключатель LTK-17	Зажим соединительный	Синий
H6-K6	Колодка двухконтактная	Зажим соединительный	Коричневый
H7-K7	Колодка двухконтактная	Пуско-защитное реле конт. N	Синий
H8-K8	Изолятор	Пуско-защитное реле, конт. \perp	Зелено-желтый
H9-K9	Зажим соединительный	Колодка двухконтактная	Синий
H10-K10	Датчик-реле температуры, конт. 4	Колодка двухконтактная	Коричневый
H11-K11	Пуско-защитное реле конт. "L"	Выключатель освещения конт.2	Коричневый
H12-K12	Изолятор	Выключатель освещения конт.1	Синий
H13-K13	Изолятор	Зажим соединительный	Синий
H14-K14	Пуско-защитное реле конт. L	Датчик-реле температуры, конт. 4	Коричневый
H15-K15	Пуско-защитное реле, конт. \perp	Датчик-реле температуры, конт. \perp	Зелено-желтый
H15-K16	Пуско-защитное реле, конт. 1	Датчик-реле температуры, конт. 3	Белый или черный
H17-K17	Пуско-защитное реле конт. \perp	Корпус витрины	Зелено-желтый
H17-K18	Пуско-защитное реле конт. \perp	Корпус компрессора	Зелено-желтый

Рисунок 13 - Перечень составных частей блока приборов Б-460N, 520N



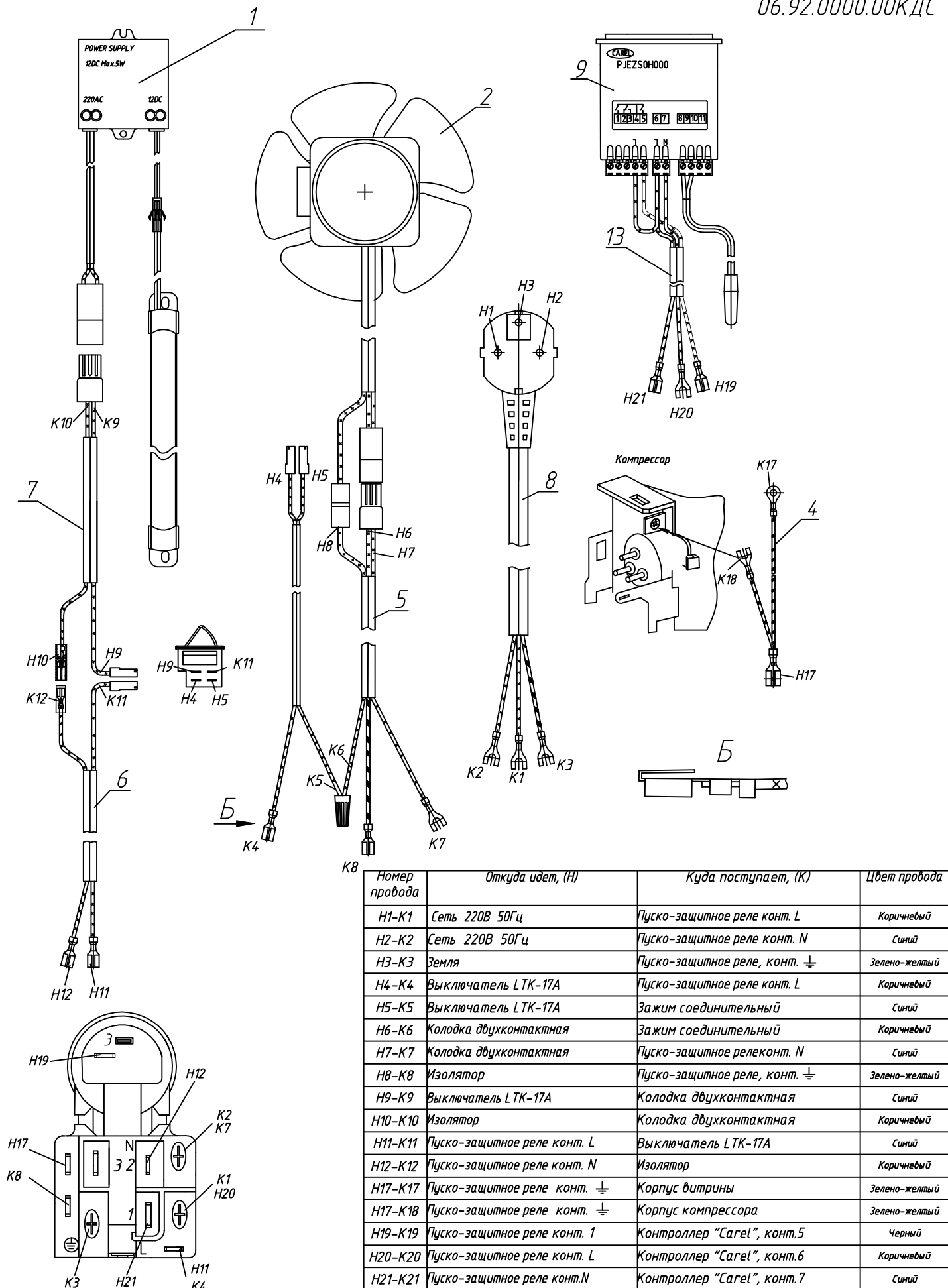
Номер провода	Откуда идет, (Н)	Куда поступает, (К)	Цвет провода
H1-K1	Сеть 220В 50Гц	Пуско-защитное реле конт. L	Коричневый
H2-K2	Сеть 220В 50Гц	Пуско-защитное реле конт. N	Синий
H3-K3	Земля	Пуско-защитное реле, конт. \perp	Зелено-желтый
H4-K4	Выключатель LTK-17	Пуско-защитное реле конт. L	Коричневый
H5-K5	Выключатель LTK-17	Зажим соединительный	Синий
H6-K6	Колодка двухконтактная	Зажим соединительный	Коричневый
H7-K7	Колодка двухконтактная	Пуско-защитное реле конт. N	Синий
H8-K8	Изолятор	Пуско-защитное реле, конт. \perp	Зелено-желтый
H9-K9	Зажим соединительный	Колодка двухконтактная	Синий
H10-K10	Датчик-реле температуры, конт. 4	Колодка двухконтактная	Коричневый
H11-K11	Пуско-защитное реле конт. "L"	Выключатель освещения конт. 2	Коричневый
H12-K12	Изолятор	Выключатель освещения конт. 1	Синий
H13-K13	Изолятор	Зажим соединительный	Синий
H14-K14	Пуско-защитное реле конт. L	Датчик-реле температуры, конт. 4	Коричневый
H15-K15	Пуско-защитное реле, конт. \perp	Датчик-реле температуры, конт. \perp	Зелено-желтый
H15-K16	Пуско-защитное реле, конт. 1	Датчик-реле температуры, конт. 3	Белый или черный
H17-K17	Пуско-защитное реле конт. \perp	Корпус витрины	Зелено-желтый
H17-K18	Пуско-защитное реле конт. \perp	Корпус компрессора	Зелено-желтый

Рисунок 14 - Перечень составных частей блока приборов Б-520KN



Номер провода	Откуда идет, (Н)	Куда поступает, (К)	Цвет провода
H1-K1	Сеть 220В 50Гц	Пуско-защитное реле конт. L	Коричневый
H2-K2	Сеть 220В 50Гц	Пуско-защитное реле конт. N	Синий
H3-K3	Земля	Пуско-защитное реле, конт. \perp	Зелено-желтый
H4-K4	Выключатель LTK-17	Пуско-защитное реле конт. L	Коричневый
H5-K5	Выключатель LTK-17	Зажим соединительный	Синий
H6-K6	Колодка двухконтактная	Зажим соединительный	Коричневый
H7-K7	Колодка двухконтактная	Пуско-защитное реле конт. N	Синий
H8-K8	Изолятор	Пуско-защитное реле, конт. \perp	Зелено-желтый
H9-K9	Выключатель освещения конт.2	Колодка двухконтактная	Синий
H10-K10	Выключатель освещения конт.1	Колодка двухконтактная	Коричневый
H11-K11	Пуско-защитное реле конт. L	Выключатель освещения конт.4	Синий
H12-K12	Пуско-защитное реле конт. N	Выключатель освещения конт.3	Коричневый
H17-K17	Пуско-защитное реле конт. \perp	Корпус витрины	Зелено-желтый
H17-K18	Пуско-защитное реле конт. \perp	Корпус компрессора	Зелено-желтый
H19-K19	Пуско-защитное реле конт. 1	Контроллер "Cage1", конт.5	Черный
H20-K20	Пуско-защитное реле конт. L	Контроллер "Cage1", конт.6	Коричневый
H21-K21	Пуско-защитное реле конт.N	Контроллер "Cage1", конт.7	Синий

Рисунок 15 - Перечень составных частей блока приборов Б-460DN. 520DN



Номер провода	Откуда идет, (H)	Куда поступает, (K)	Цвет провода
H1-K1	Сеть 220В 50Гц	Пуско-защитное реле конт. L	Коричневый
H2-K2	Сеть 220В 50Гц	Пуско-защитное реле конт. N	Синий
H3-K3	Земля	Пуско-защитное реле, конт. \perp	Зелено-желтый
H4-K4	Выключатель LTK-17А	Пуско-защитное реле конт. L	Коричневый
H5-K5	Выключатель LTK-17А	Зажим соединительный	Синий
H6-K6	Колодка двухконтактная	Зажим соединительный	Коричневый
H7-K7	Колодка двухконтактная	Пуско-защитное реле конт. N	Синий
H8-K8	Изолятор	Пуско-защитное реле, конт. \perp	Зелено-желтый
H9-K9	Выключатель LTK-17А	Колодка двухконтактная	Синий
H10-K10	Изолятор	Колодка двухконтактная	Коричневый
H11-K11	Пуско-защитное реле конт. L	Выключатель LTK-17А	Синий
H12-K12	Пуско-защитное реле конт. N	Изолятор	Коричневый
H17-K17	Пуско-защитное реле конт. \perp	Корпус витрины	Зелено-желтый
H17-K18	Пуско-защитное реле конт. \perp	Корпус компрессора	Зелено-желтый
H19-K19	Пуско-защитное реле конт. 1	Контроллер "Caget", конт.5	Черный
H20-K20	Пуско-защитное реле конт. L	Контроллер "Caget", конт.6	Коричневый
H21-K21	Пуско-защитное реле конт. N	Контроллер "Caget", конт.7	Синий

Рисунок 16 - Перечень составных частей блока приборов Б-460KDN.520KDN

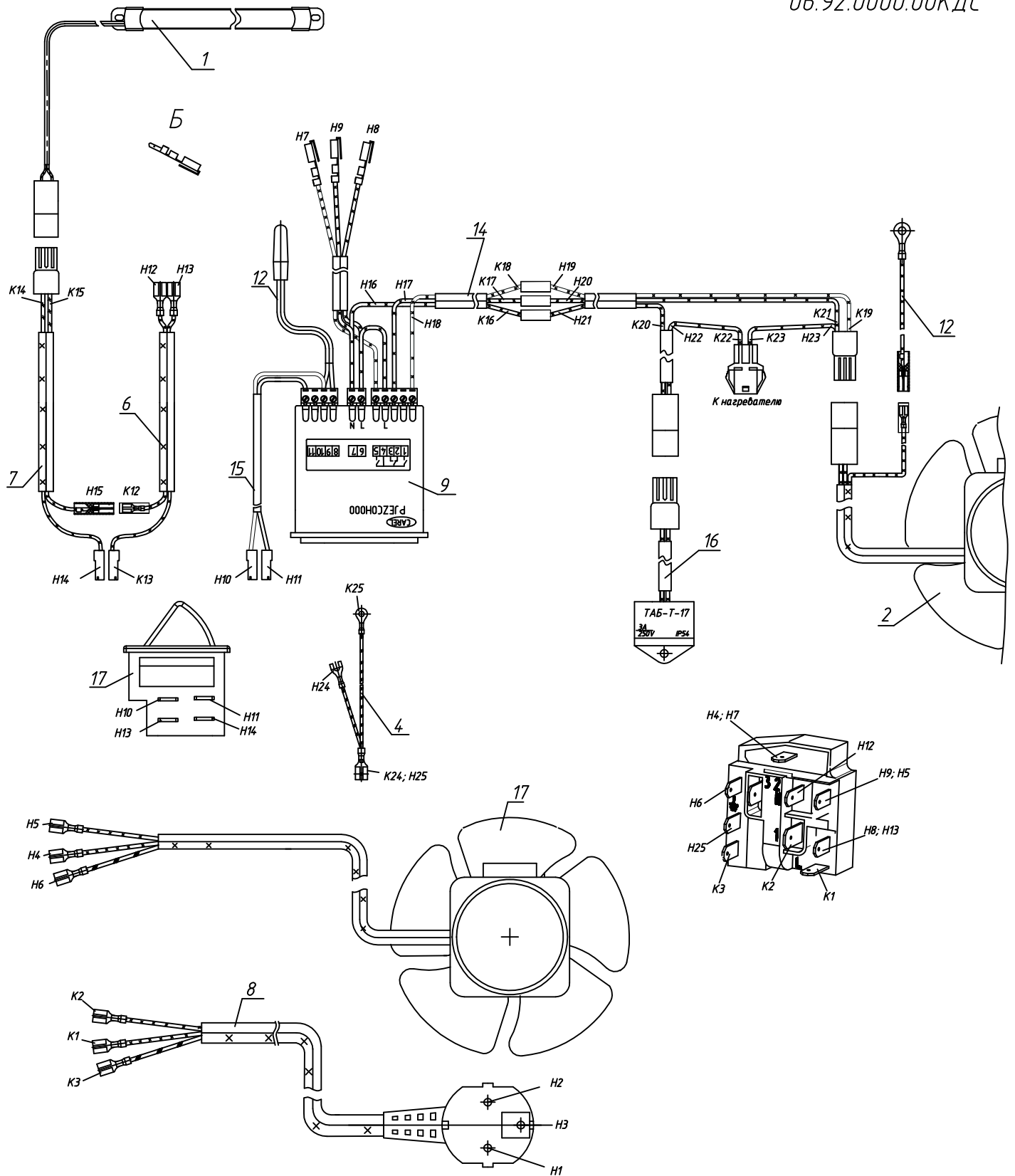


Рисунок 17 - Перечень составных частей блока приборов Б-460КДНҚ. Б-520КДНҚ

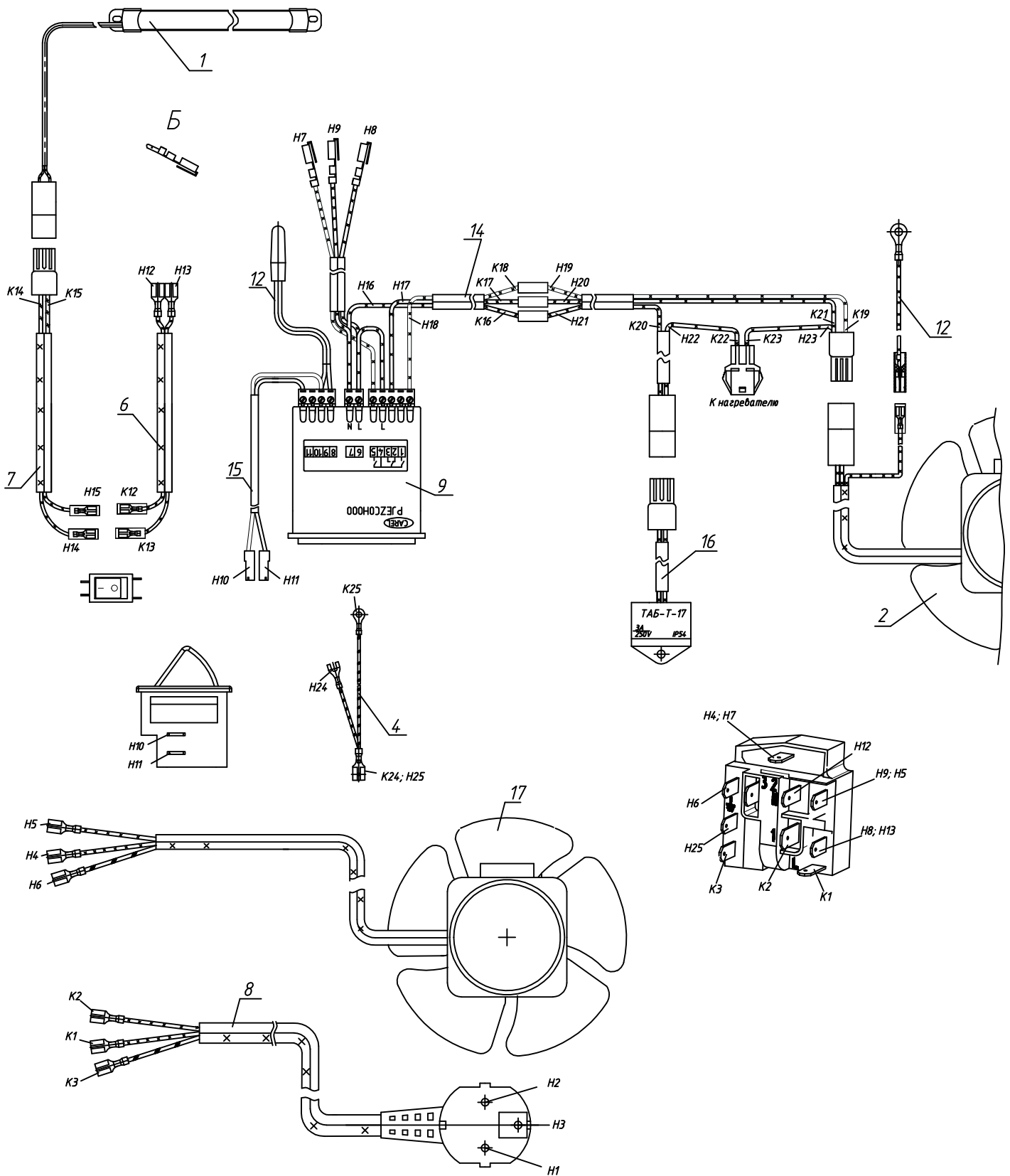


Рисунок 18 - Перечень составных частей блока приборов Б-460ДНҚ. Б-520ДНҚ

Таблица 6 – Подключение электропроводки (рис. 17, 18)

Номер провода	Откуда идет, (Н)	Куда поступает, (К)	Цвет провода
H1-K1	Сеть 220В 50Гц	Колодка распределительная конт. L	Коричневый
H2-K2	Сеть 220В 50Гц	Колодка распределительная конт. N	Синий
H3-K3	Земля	Корпус компрессора \perp	Зелено-желтый
H4	Колодка распределительная конт.С	Вентилятор конденсатора	Коричневый
H5	Колодка распределительная конт. N	Вентилятор конденсатора	Синий
H6	Корпус компрессора	Корпус вентилятора	Зелено-желтый
H7	Колодка распределительная конт.С	Контроллер "Cagel" контакт 5	Черный
H8	Колодка распределительная конт. L	Контроллер "Cagel" контакт 6	Коричневый
H9	Колодка распределительная конт. N	Контроллер "Cagel" контакт 7	Синий
H10	Выключатель клавишный	Контроллер "Cagel" контакт 9	Коричневый
H11	Выключатель клавишный	Контроллер "Cagel" контакт 11	Синий
H12-K12	Колодка распределительная конт. N	Шнур светильника	Синий
H13-K13	Колодка распределительная конт. L	Выключатель освещения LTK-17A	Коричневый
H14-K14	Выключатель освещения LTK-17A	Светильник светодиодный	Коричневый
H15-K15	Шнур питания	Светильник светодиодный	Синий
H16-K16	Контроллер "Cagel" контакт 7	Шнур подключения	Синий
H17-K17	Контроллер "Cagel" контакт 3	Шнур подключения	Коричневый
H18-K18	Контроллер "Cagel" контакт 1	Шнур подключения	Черный
H19-K19	Шнур подключения	Облицовка в сборе с вентиляторами	Черный
H20-K20	Шнур подключения	Термореле испарителя	Коричневый
H21-K21	Шнур подключения	Облицовка в сборе с вентиляторами	Синий
H22-K22	Термореле испарителя	Нагреватель испарителя	Коричневый
H23-K23	Облицовка в сборе с вентиляторами	Нагреватель испарителя	Синий
H24-K24	Корпус компрессора \perp	Основание компрессора \perp	Зелено-желтый

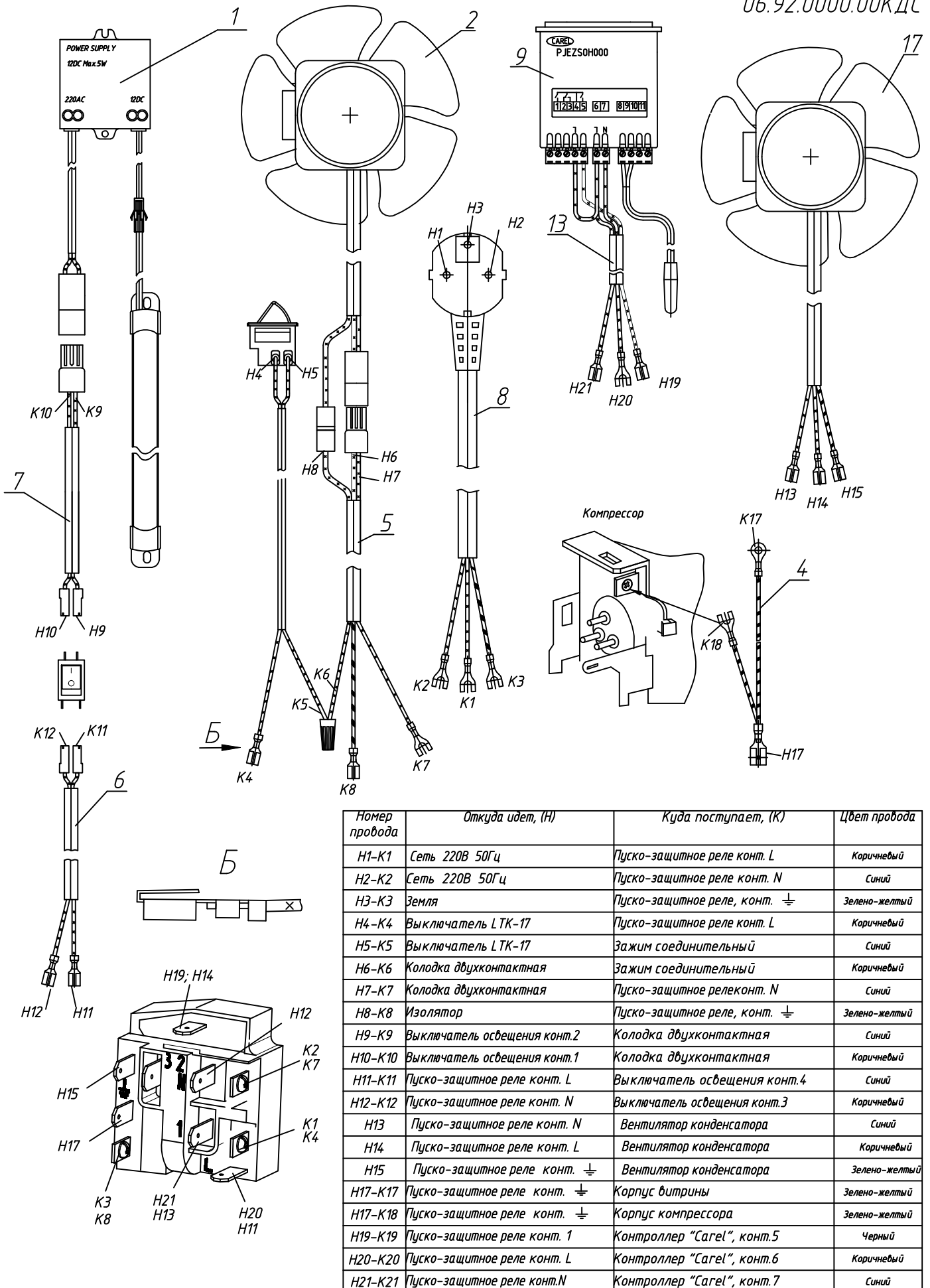


Рисунок 19 - Перечень составных частей блока приборов Б-770DNY

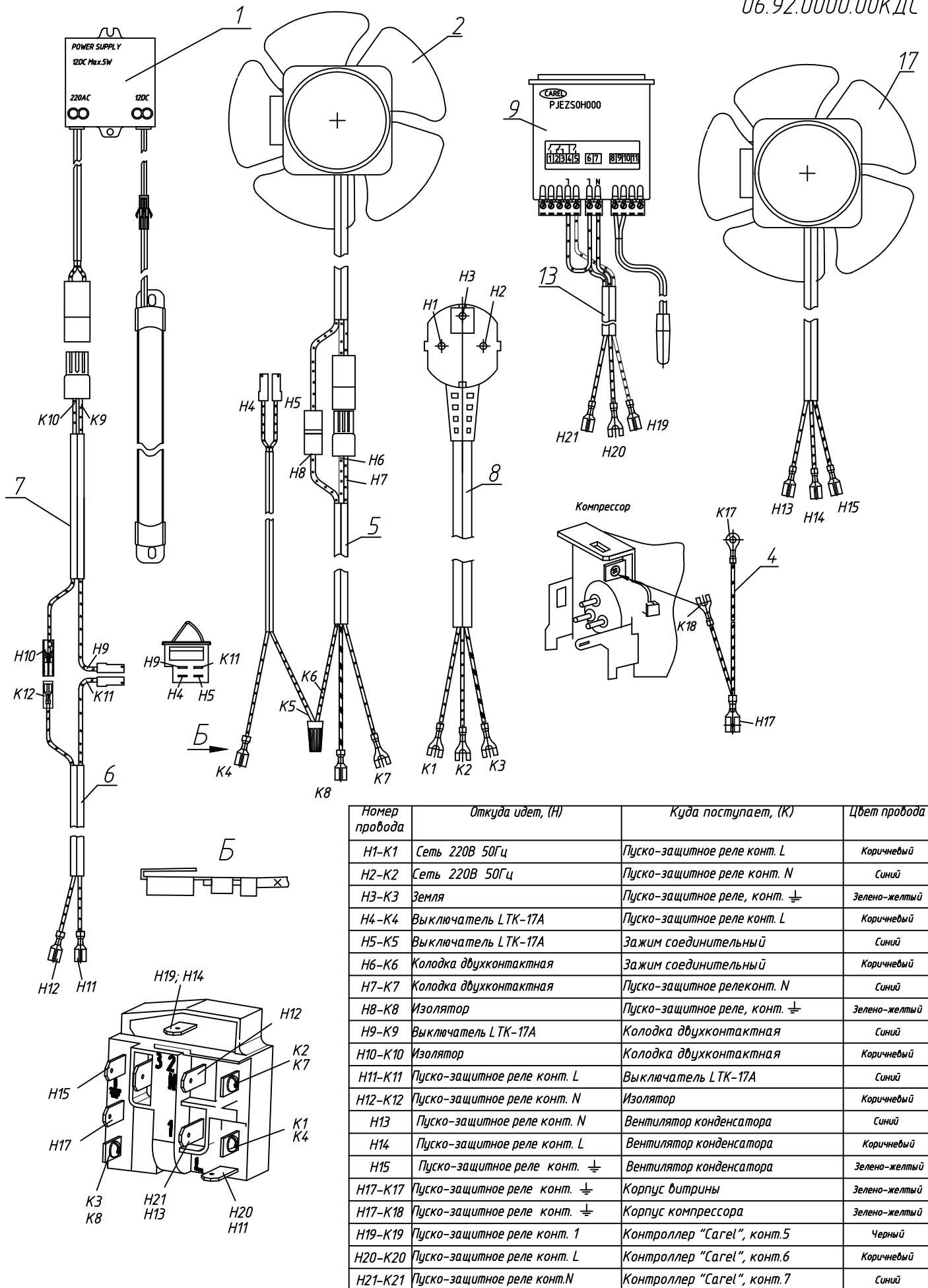
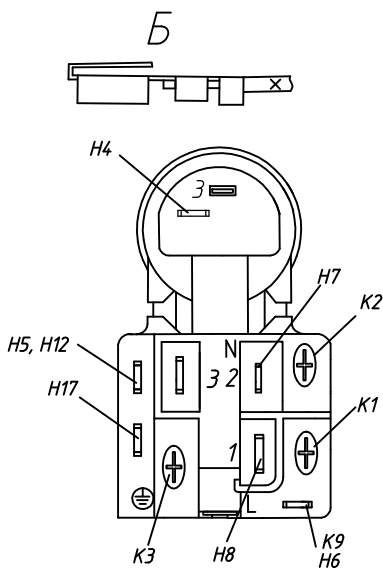
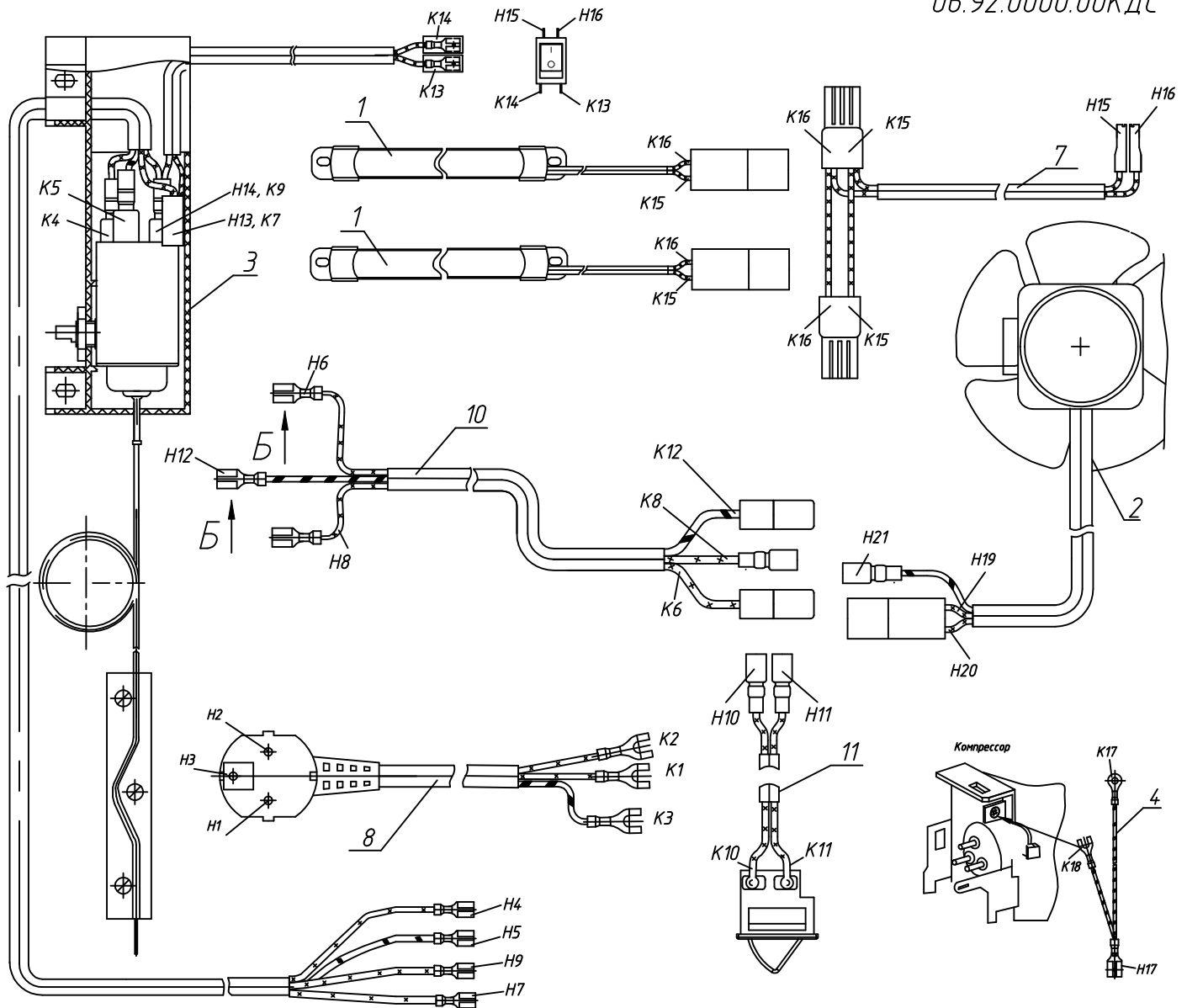


Рисунок 20 - Перечень составных частей блока приборов Б-770KDNУ



Номер провода	Откуда идет, (Н)	Куда поступает, (К)	Цвет провода
H1-K1	Сеть 220В 50Гц	Пуско-защитное реле конт. L	Коричневый
H2-K2	Сеть 220В 50Гц	Пуско-защитное реле конт. N	Синий
H3-K3	Земля	Пуско-защитное реле, конт. \perp	Зелено-желтый
H4-K4	Пуско-защитное реле, конт. 1	Датчик-реле температуры, конт. 3	Белый или черный
H5-K5	Пуско-защитное реле, конт. \perp	Датчик-реле температуры, конт. \perp	Зелено-желтый
H6-K6	Пуско-защитное реле конт. L	Шнур вентилятора	Коричневый
H7-K7	Пуско-защитное реле конт. N	Изолятор	Синий
H8-K8	Пуско-защитное реле конт. N	Шнур вентилятора	Синий
H9-K9	Пуско-защитное реле конт. L	Датчик-реле температуры, конт. 4	Коричневый
H10-K10	Шнур выключателя	Выключатель LTK 17	Коричневый
H11-K11	Шнур выключателя	Выключатель LTK 17	Синий
K13	Датчик-реле температуры	Выключатель освещения	----
K14	Датчик-реле температуры	Выключатель освещения	----
H15	Выключатель освещения	Шнур светильников	----
H16	Выключатель освещения	Шнур светильников	----
H11-H20	Шнур выключателя (синий)	Вентилятор (H20) (Коричневый))	----
H12-K12	Реле пусковое конт. \perp	Шнур вентилятора	Зелено-желтый
K12-H21	Шнур вентилятора	Вентилятор конт. H21	Зелено-желтый
H10-K6	Шнур выключателя	Шнур вентилятора	Коричневый
K8-H19	Шнур выключателя	Вентилятор	----
H15-K22	Выключатель освещения	Светильник	----
H16-K23	Выключатель освещения	Светильник	----

Рисунок 21 - Перечень составных частей блока приборов Б-520PN

Таблица 7 - Перечень составных частей блока приборов (рис. 13, 14, 15, 16, 17, 18, 19, 20, 21)

Поз.	Обозначение	Наименование	Кол. на модель																							
			460N	460DN	460KDN	520N	520Z	520DN	520KDN	520KN	460DNZ	460KDNZ	520DNZ	520KDNZ	460DNZ	770DNZZ	770KNY	770KDN	520PN	520PNZ	520PNL					
			06.92.0000.00									06.99.0000.00						07.00.000			06.90.00000					
			Исполнение КД																							
			-39	-40	-41	-42	-43	-44	-45	-46	-16	-20	-17	-21	-18	-19	-22	-04	-05	-06	-25	-28	-26	-27		
1	06.95.4400.00	Светильник светодиодный	1	1	1	1	1	1	1	1	1	1	1	1	1	1	1									
	1309070540	Светильник светодиодный 1200																1	1	1						
	1309070526	Блок питания 12Вт ZTL-PS12																								
	1309070551	Светильник светодиодный L=100																				1	1	1	1	
	1309070552	Светильник светодиодный L=450																				1	1	1	1	
2	1375601146	Вентилятор YJF5-13	1	1	1	1	1	1	1	1	1	1	1	1	1	1	1				1	1	1	1		
	1375601166	Вентилятор YJF10-20																	1	1	1					
3	06.92.0600.00	Терморегулятор в сборе	1																							
	06.92.0600.00-02	Терморегулятор в сборе				1	1																			
	06.92.0600.00-03	Терморегулятор в сборе																				1	1	1	1	
4	06.95.0200.00	Провод заземления	1	1	1	1	1	1	1	1								1	1	1	1	1	1	1		
	06.95.0200.00-01	Провод заземления									1		1			1	1	1								
	02.63.0200.00	Провод заземления корпуса										1		1												
5	06.92.5100.00	Электропроводка	1																							
	-01	Электропроводка				1	1			1																
	-02	Электропроводка		1	1																					
	-03	Электропроводка						1	1																	
	-04	Электропроводка																			1					
	-05	Электропроводка																1	1							
6	06.96.4200.00	Шнур питания											1	1		1										
	-01	Шнур питания		1				1	1												1					
	-02	Шнур питания	1			1	1																			
	-03	Шнур питания			1			1																		
	-04	Шнур питания								1	1			1				1	1							
7	06.99.4300.00	Шнур светильника			1			1					1	1		1										
	06.99.4300.00-01	Шнур светильника	1				1			1	1			1		1										
	06.99.4300.00-02	Шнур светильника																			1					
	06.99.4300.00-03	Шнур светильника																			1	1				
	06.90.5300.00-01	Шнур светильников																				1	1	1	1	
8	06.95.4200.00	Шнур сетевой	1	1	1	1	1	1	1	1			1		1	1	1	1	1	1	1	1	1	1		
	06.95.4200.00-01	Шнур сетевой										1		1												
9	06.90.5200.00-02	Контроллер фирмы CAREL		1	1			1	1																	
	06.90.5200.00-05	Контроллер фирмы CAREL																1	1	1						
	06.90.5200.00-06	Контроллер фирмы CAREL								1	1	1	1	1	1	1	1									
10	06.93.4100.00	Шнур вентилятора																				1	1	1	1	
11	06.93.4200.00	Шнур выключателя																				1	1	1	1	
13	06.96.0110.00-01	Шнур контроллера в сборе	1	1				1	1																	
	06.96.0110.00-03	Шнур контроллера в сборе																				1				
	06.96.0110.00-05	Шнур контроллера в сборе																				1	1			
14	06.99.4200.00-02	Шнур подключения в сборе								1		1						1								
	06.99.4200.00-03	Шнур подключения в сборе															1	1								
	06.99.4200.00-04	Шнур подключения в сборе									1		1													
15	06.99.4400.00	Шнур выключения вентиляторов								1	1	1	1	1	1	1	1									
16	06.99.4210.00-01	Термореле в сборе								1	1	1	1	1	1	1	1									
17	1375601136	Вентилятор YZF5-13								1	1	1	1	1	1	1	1	1	1	1	1	1	1	1		