

07.62.0000.00КДС

ОТКРЫТОЕ АКЦИОНЕРНОЕ ОБЩЕСТВО  
«КРАСНОЯРСКИЙ ЗАВОД ХОЛОДИЛЬНИКОВ «БИРЮСА»

ШКАФЫ ХОЛОДИЛЬНЫЕ ТИПА "ЛАРЬ"

«БИРЮСА 200КХ», «БИРЮСА 260КХ»,  
«БИРЮСА 305КХ», «БИРЮСА 355КХ»

Каталог деталей и сборочных единиц  
07.62.0000.00КДС

2020г.

## Введение

Каталог деталей и сборочных единиц предназначен для правильного выбора и обозначения требуемых запасных частей при составлении заявок на ремонт шкафов холодильных типа "Ларь".

Каталог включает иллюстрации и перечни сборочных единиц и деталей шкафов холодильных типа "Ларь": «БИРЮСА 200КХ», «БИРЮСА 260КХ», «БИРЮСА 305КХ», «БИРЮСА 355КХ» (см. табл. 1).

Таблица 1- (рис.1)

| Модель         | Код модели<br>в штрих-коде | Хладон | Компрессор         | Индекс по КД     |
|----------------|----------------------------|--------|--------------------|------------------|
| "Бирюса 200КХ" | 6936                       | R600a  | Jiaxipera T1114 YB | 07.62.0000.00-16 |
| "Бирюса 200КХ" | 6937                       | R600a  | Donper S100CY1     | 07.62.0000.00-20 |
| "Бирюса 200КХ" | 7334                       | R600a  | Donper AG120CY1    | 07.62.0000.00-26 |
| "Бирюса 200КХ" | 7666                       | R134a  | Jiaxipera T1112KZ  | 07.62.0000.00-27 |
| "Бирюса 260КХ" | 6938                       | R600a  | Jiaxipera T1114 YB | 07.62.0000.00-17 |
| "Бирюса 260КХ" | 6939                       | R600a  | Donper S100CY1     | 07.62.0000.00-21 |
| "Бирюса 260КХ" | 7669                       | R134a  | Jiaxipera T1113KZ  | 07.62.0000.00-28 |
| "Бирюса 305КХ" | 6940                       | R600a  | Jiaxipera T1114 YB | 07.62.0000.00-18 |
| "Бирюса 305КХ" | 6941                       | R600a  | Donper S100CY1     | 07.62.0000.00-22 |
| "Бирюса 305КХ" | 7671                       | R134a  | Jiaxipera T1113KZ  | 07.62.0000.00-29 |
| "Бирюса 355КХ" | 6942                       | R134a  | Jiaxipera T1114 YB | 07.62.0000.00-19 |
| "Бирюса 355КХ" | 6943                       | R600a  | Donper S100CY1     | 07.62.0000.00-23 |
| "Бирюса 355КХ" | 7672                       | R134a  | Jiaxipera T1116KZ  | 07.62.0000.00-30 |

Введено следующее обозначение серий шкафов холодильных типа "Ларь":

К – ларь с запененной крышкой,

Х – ларь с оригинальным внутренним дизайном,

При заказе запасных частей необходимо указать наименование модели и серии витрины, наименование и обозначение детали, сборочной единицы согласно таблицам:

Таблица 2 – Перечень сборочных единиц и деталей крышки в сборе;

Таблица 3 – Перечень сборочных единиц и деталей корпуса;

Таблица 4 – Перечень применяемых компрессоров;

Таблица 5 – Перечень деталей блока приборов;

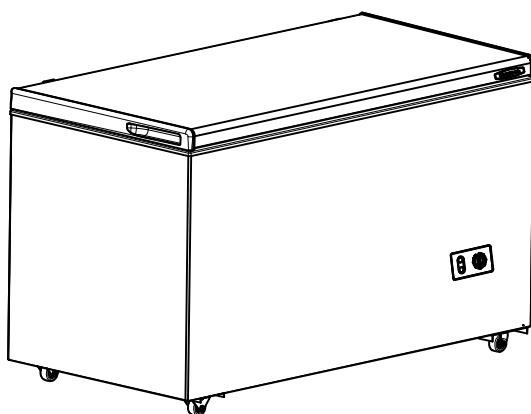


Рисунок 1 – Общий вид

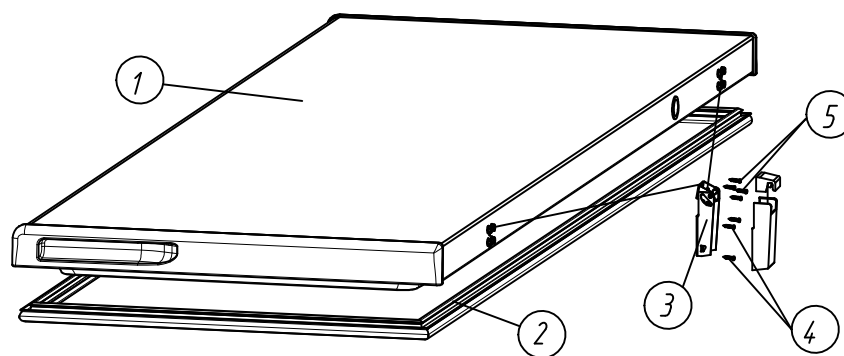


Рисунок 2 – Крышка в сборе

Таблица 2 – Перечень сборочных единиц и деталей крышки в сборе (рис. 2)

| Поз. | Обозначение                     | Наименование  | Кол. на модель     |                 |                 |                 |
|------|---------------------------------|---|--------------------|-----------------|-----------------|-----------------|
|      |                                 |   | Бирюса<br>200КХ    | Бирюса<br>260КХ | Бирюса<br>305КХ | Бирюса<br>355КХ |
|      |                                 |   | Исполнение КД      |                 |                 |                 |
|      |                                 |   | -16, -20, -26, -27 | -17, -21, -28   | -18, -22, -29   | -19, -23, -30   |
| 1    | 06.62.5100.00                   | Крышка в сборе  | 1                  |                 |                 |                 |
|      | 06.62.5100.00-06                | Крышка в сборе  |                    | 1               |                 |                 |
|      | 06.62.5100.00-07                | Крышка в сборе  |                    |                 |                 | 1               |
|      | 06.62.5100.00-10                | Крышка в сборе  |                    |                 | 1               |                 |
| 2    | 00.61.3012.00                   | Уплотнитель   | 1                  |                 |                 |                 |
|      | 00.61.3012.00-01                | Уплотнитель   |                    | 1               |                 |                 |
|      | 00.61.3012.00-02                | Уплотнитель   |                    |                 | 1               |                 |
|      | 00.61.3012.00-03                | Уплотнитель   |                    |                 |                 | 1               |
| 3    | 1375600834                      | Шарнир пружинный<br>малый (в комплекте<br>с заслонками)   | 2                  | 2               |                 |                 |
|      | 1375600818                      | Шарнир пружинный<br>средний (в комплекте<br>с заслонками) |                    |                 | 2               | 2               |
| 4    | 1380294.145<br>(К02.01.0100.02) | Винт самонарезающий                                       | 6                  | 6               | 6               | 6               |
| 5    | 1380294.127<br>(К02.01.0100.01) | Винт самонарезающий                                       | 8                  | 8               | 8               | 8               |

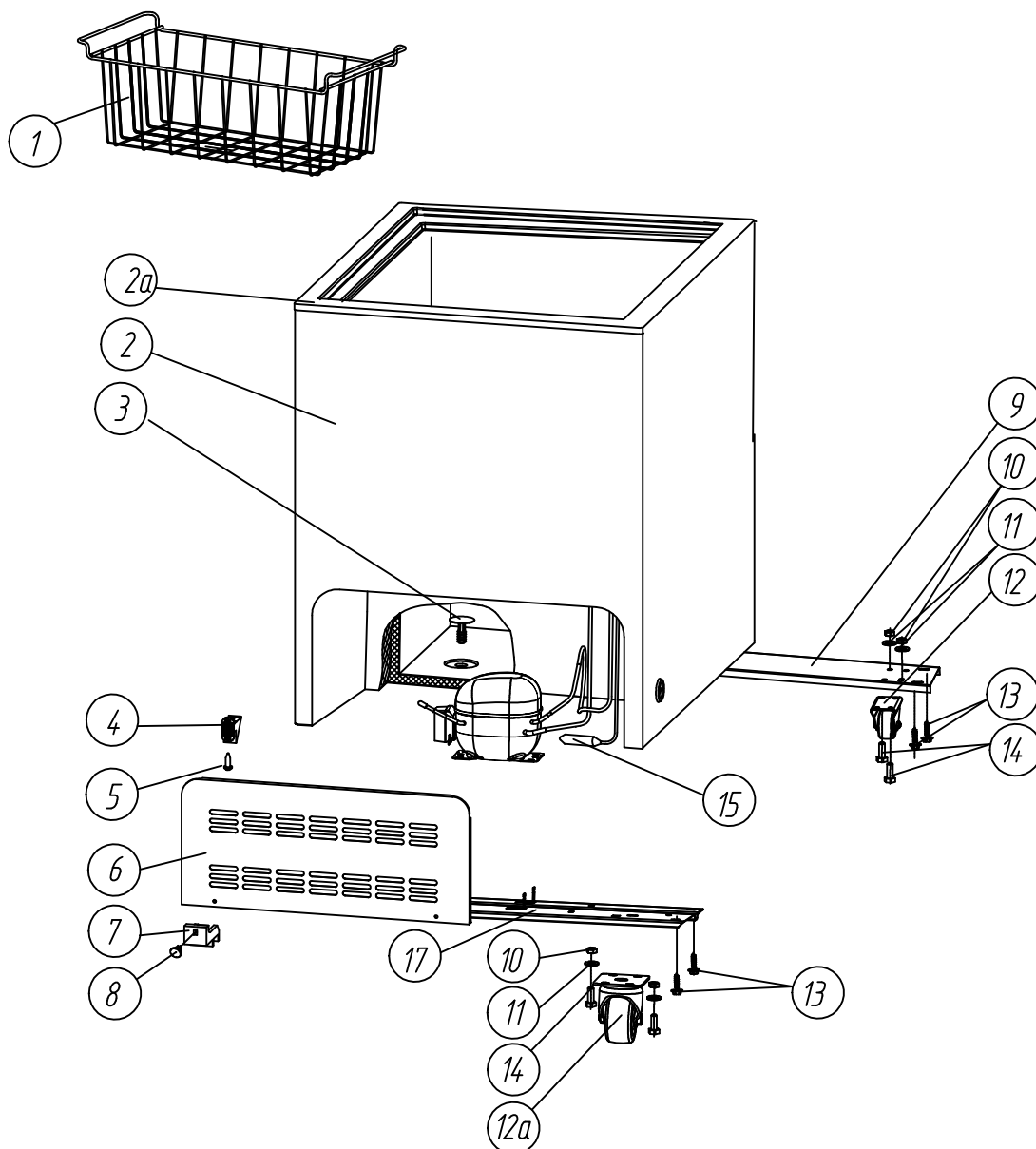


Рисунок 3 - Корпус и комплектующие детали

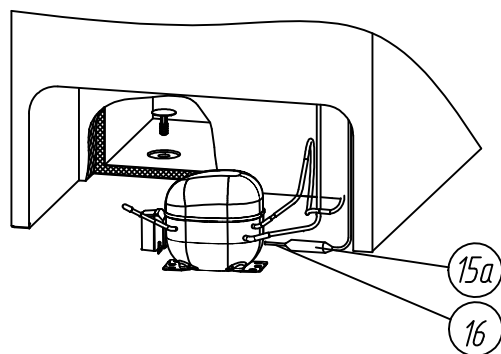


Рисунок 4 - Отличительные детали корпуса 355КХ

Таблица 3 – Перечень сборочных единиц и деталей корпуса (рис.3, рис.4)

| Поз. | Обозначение      | Наименование  | Кол. на модель        |            |              |             |              |              |
|------|------------------|---|-----------------------|------------|--------------|-------------|--------------|--------------|
|      |                  |   | Бирюса 200КХ          |            | Бирюса 260КХ |             | Бирюса 305КХ | Бирюса 355КХ |
|      |                  |   | номер исполнения в КД |            |              |             |              |              |
|      |                  |   | -16,<br>-20           | -26<br>-27 | -17,-21,-28  | -18,-22,-29 | -19,-23,-30  |              |
| 1    | 07.62.0200.00    | Корзина   | 1                     |            | 1            | 2           | 2            |              |
| 2    | 07.62.1000.00-06 | Корпус  | 1                     |            |              |             |              |              |
|      | 07.62.1000.00-07 | Корпус  |                       |            | 1            |             |              |              |
|      | 07.62.1000.00-08 | Корпус  |                       |            |              | 1           |              |              |
|      | 07.62.1000.00-09 | Корпус  |                       |            |              |             | 1            |              |
|      | 07.62.1000.00-12 | Корпус  |                       | 1          |              |             |              |              |
| 2а   | 00.62.1110.03    | Рамка-ободок  | 1                     |            |              |             |              |              |
|      | 00.62.1110.03-01 | Рамка-ободок  |                       |            | 1            |             |              |              |
|      | 00.62.1110.03-03 | Рамка-ободок  |                       |            |              |             | 1            |              |
|      | 00.62.1110.03-07 | Рамка-ободок  |                       |            |              | 1           |              |              |
| 3    | 00.60.1110.05    | Пробка сливная                                      | 1                     | 1          | 1            | 1           | 1            |              |
| 4    | 00.62.0000.04    | Упор каландра                                       | 2                     | 2          | 2            | 2           | 2            |              |
| 5    | 1380294081       | Винт 4,8x13. цинк белый DIN 968                     | 2                     | 2          | 2            | 2           | 2            |              |
| 6    | 00.61.0000.03    | Каландр   | 1                     | 1          | 1            | 1           | 1            |              |
| 7    | 02.62.0000.20    | Опора каландра                                      | 2                     | 2          | 2            | 2           | 2            |              |
| 8    | 02.62.0000.24    | Защелка   | 2                     | 2          | 2            | 2           | 2            |              |
| 9    | 03.63.0000.02-01 | Основание   | 1                     | 1          | 1            | 1           | 1            |              |
| 10   | 1380294094       | Гайка М6-6Н.016                                     | 8                     | 8          | 8            | 8           | 8            |              |
| 11   | 1380294067       | Шайба пружинная (гровер) 6                          | 8                     | 8          | 8            | 8           | 8            |              |
| 12   | 1375602407       | Неповоротная колесная опора модель №14-7038 (48x23) | 2                     | 2          | 2            | 2           | 2            |              |
| 12а  | 1375602406       | Поворотная колесная опора модель №14-8038 (48x23)   | 2                     | 2          | 2            | 2           | 2            |              |
| 13   | 1380294145       | Винт самонарезающий (K02.01.0100.02)                | 8                     | 8          | 8            | 8           | 8            |              |
| 14   | 00.31.1000.02-01 | Болт  | 8                     | 8          | 8            | 8           | 8            |              |
| 15   | 1375602443       | Фильтр-осушитель ELS-002 с засыпкой ХН9-8гр         | 1                     | 1          | 1            |             |              |              |
| 15а  | 1375602444       | Фильтр-осушитель ELS-003 с засыпкой ХН9-12гр        |                       |            |              |             | 1            |              |
| 16   | 00.03.8000.01-02 | Патрубок вакуумирования, L=120 мм                   |                       |            |              |             | 1            |              |
| 17   | 07.61.0000.06-03 | Основание   |                       |            |              |             |              |              |

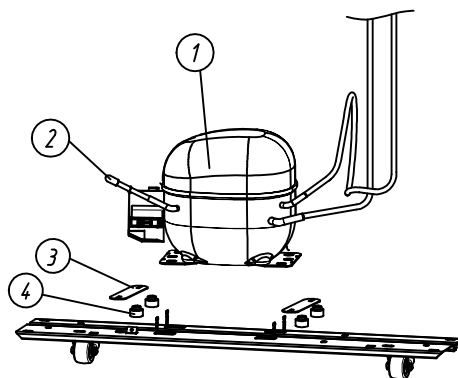


Рисунок 5 – Компрессор и соединительные патрубки

Таблица 4 – Перечень применяемых компрессоров; (рис.5)

| Поз. | Обозначение      | Наименование  | Кол. на модель        |     |     |              |     |     |              |     |     |              |   |   |   |
|------|------------------|---|-----------------------|-----|-----|--------------|-----|-----|--------------|-----|-----|--------------|---|---|---|
|      |                  |   | Бирюса 200КХ          |     |     | Бирюса 260КХ |     |     | Бирюса 305КХ |     |     | Бирюса 355КХ |   |   |   |
|      |                  |   | номер исполнения в КД |     |     |              |     |     |              |     |     |              |   |   |   |
| -16  | -20              | -26   | -27                   | -17 | -21 | -28          | -18 | -22 | -29          | -19 | -23 | -30          |   |   |   |
| 1    | 1375601834       | Компрессор T1114 YB Jiaxirega<br>Пуско-защитное реле<br>ZHB54-125P15C, QP3-12A J/B47-130                    | 1                     |     |     |              | 1   |     |              | 1   |     |              | 1 |   |   |
|      | 1375601851       | Компрессор S100CY1 Dopreg<br>Пуско-защитное реле двух исполнений:<br>ZHB60-120P15C, QPS2-C15MD3+DRB21N61A5  |                       | 1   |     |              |     | 1   |              | 1   |     |              |   | 1 |   |
|      | 1375601818       | Компрессор AG120CY1 Dopreg<br>Пуско-защитное реле двух исполнений:<br>ZHB40-135P15C, QPS2-C15MD3+DRB17S61A5 |                       |     | 1   |              |     |     |              |     |     |              |   |   |   |
|      | 1375601836       | Компрессор T1112KZ Jiaxirega<br>Пуско-защитное реле<br>Combo type QP3-12A J/B68-120                         |                       |     |     | 1            |     |     |              |     |     |              |   |   |   |
|      | 1375601837       | Компрессор T1113KZ Jiaxirega<br>Пуско-защитное реле<br>Combo type QP3-12A J/B68-120                         |                       |     |     |              |     | 1   |              |     | 1   |              |   |   |   |
|      | 1375601838       | Компрессор T1116KZ Jiaxirega<br>Пуско-защитное реле<br>Combo type QP3-12A J/B75-120                         |                       |     |     |              |     |     |              |     |     |              |   |   | 1 |
| 2    | 00.06.7100.52-05 | Трубка заполнения   |                       | 1   |     |              |     | 1   |              | 1   |     |              |   | 1 |   |
| 3    | 00.30.0000.25    | Пластина  |                       | 2   |     |              |     | 2   |              | 2   |     |              |   | 2 |   |
| 4    |                  | Резиновые опоры<br>(в комплекте с компрессором)   |                       | 4   |     |              |     | 4   |              | 4   |     |              |   | 4 |   |

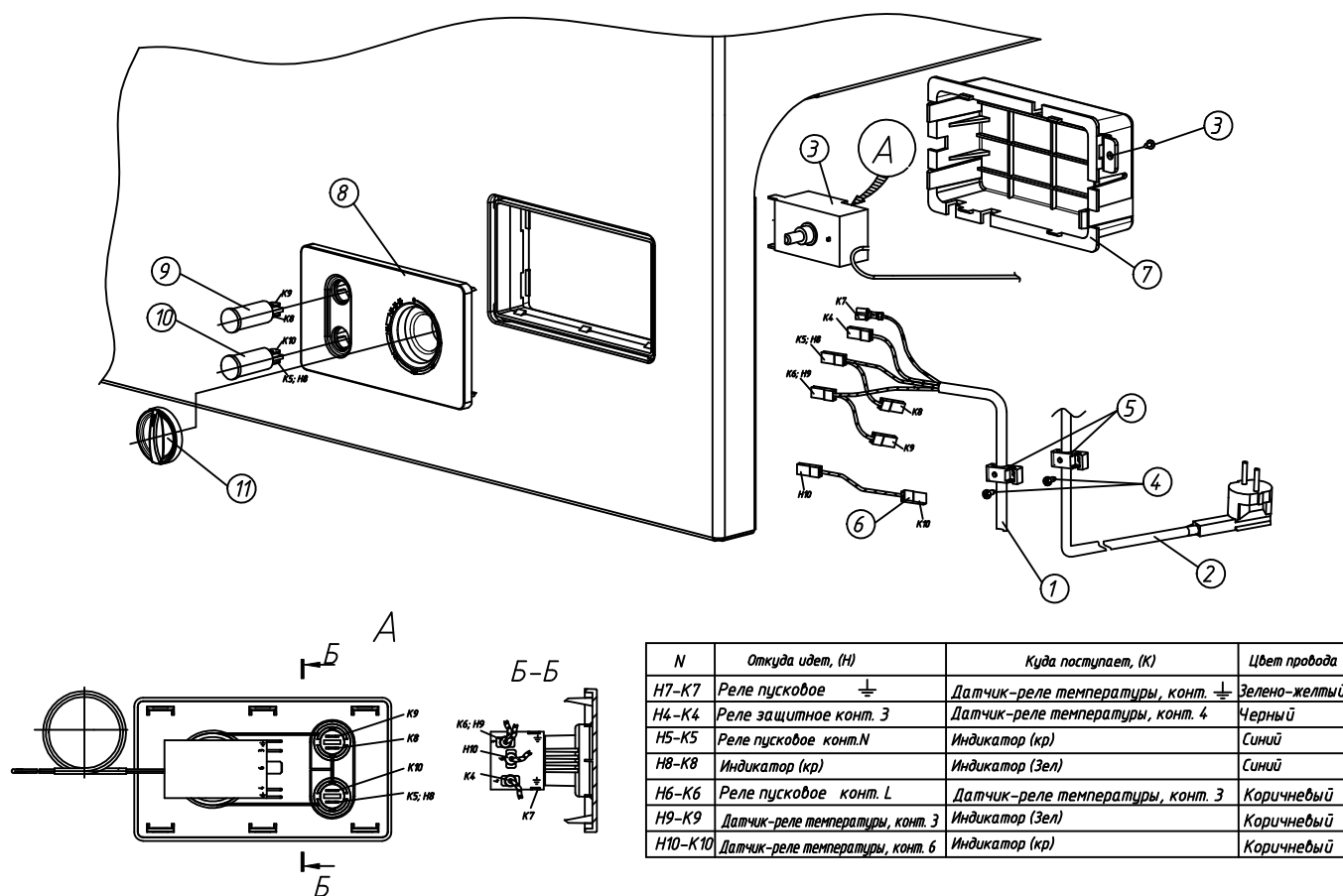
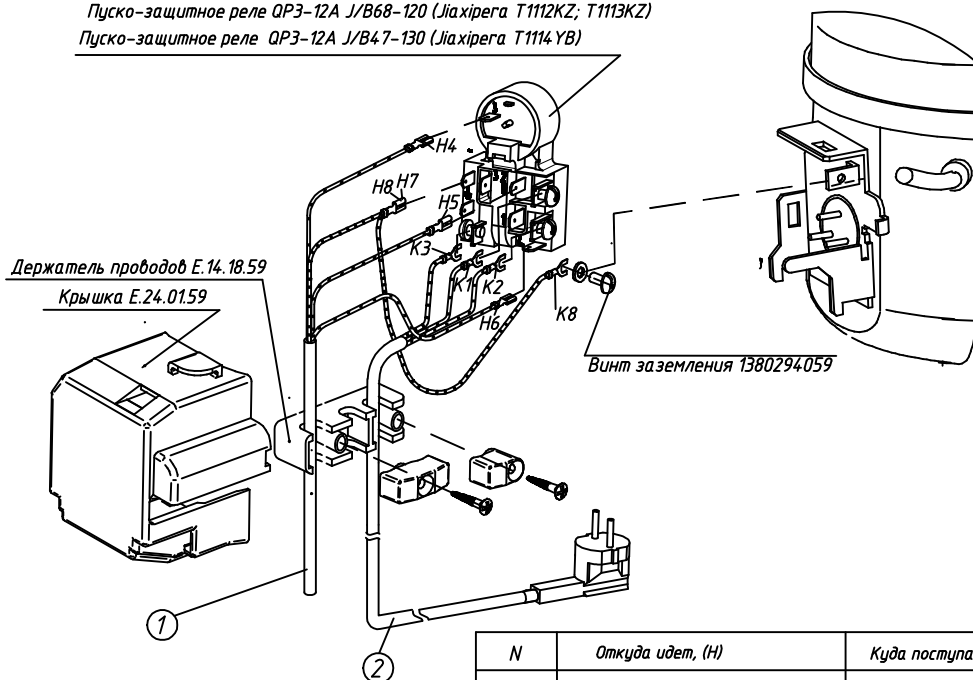


Рисунок 6 – Блок приборов ларя

Таблица 5 – Перечень деталей блока приборов; (рис 6, рис7, рис8, рис9)

| Поз. | Обозначение               | Наименование   | Кол. на модель        |     |     |     |              |     |     |     |              |     |   |   |              |   |   |  |
|------|---------------------------|--|-----------------------|-----|-----|-----|--------------|-----|-----|-----|--------------|-----|---|---|--------------|---|---|--|
|      |                           |  | Бирюса 200КХ          |     |     |     | Бирюса 260КХ |     |     |     | Бирюса 305КХ |     |   |   | Бирюса 355КХ |   |   |  |
|      |                           |  | номер исполнения в КД |     |     |     |              |     |     |     |              |     |   |   |              |   |   |  |
| -16  | -20                       | -26  | -27                   | -17 | -21 | -28 | -18          | -22 | -29 | -19 | -23          | -30 |   |   |              |   |   |  |
| 1    | 07.61.4.100.00            | Шнур терморегулятора в сборе                                 | 1                     | 1   | 1   | 1   | 1            | 1   | 1   | 1   | 1            | 1   | 1 | 1 | 1            | 1 | 1 |  |
| 2    | 02.63.0100.00-06          | Шнур армированный  | 1                     | 1   | 1   | 1   | 1            | 1   | 1   | 1   | 1            | 1   | 1 | 1 | 1            | 1 | 1 |  |
| 3    | 1352401024                | Датчик-реле температуры<br>KXF33F2(800mm, white PE coating)  | 1                     | 1   |     | 1   | 1            | 1   | 1   | 1   | 1            | 1   | 1 | 1 | 1            | 1 | 1 |  |
|      | Допускается<br>1352401019 | Датчик-реле температуры<br>KXF33F2(1300mm, white PE coating) | x                     | x   |     | x   | x            | x   | x   | x   | x            | x   | x | x | x            | x | x |  |
|      | 1352401017                | Датчик-реле температуры<br>KXF27E                            |                       |     | 1   |     |              |     |     |     |              |     |   |   |              |   |   |  |
| 4    | 1380294083                | Винт 3,9x13. цинк белый DIN 7981                             |                       |     | 3   |     |              | 3   |     |     | 3            |     |   | 3 |              |   | 3 |  |
| 5    | 00.14.0000.31             | Прижим   |                       |     | 2   |     |              | 2   |     |     | 2            |     |   | 2 |              |   | 2 |  |
| 6    | 07.61.4.200.00            | Перемычка в сборе  |                       |     | 1   |     |              | 1   |     |     | 1            |     |   | 1 |              |   | 1 |  |
| 7    | 07.61.0000.03             | Крышка   |                       |     | 1   |     |              | 1   |     |     | 1            |     |   | 1 |              |   | 1 |  |
| 8    | 07.61.0100.01             | Рамка блока  |                       |     | 1   |     |              | 1   |     |     | 1            |     |   | 1 |              |   | 1 |  |
| 9    | 1340312612                | Индикатор NEON MD X14A Зел.                                  |                       |     | 1   |     |              | 1   |     |     | 1            |     |   | 1 |              |   | 1 |  |
| 10   | 1340312611                | Индикатор NEON MD X14A Кр.                                   |                       |     | 1   |     |              | 1   |     |     | 1            |     |   | 1 |              |   | 1 |  |
| 11   | 07.61.0100.02             | Ручка  |                       |     | 1   |     |              | 1   |     |     | 1            |     |   | 1 |              |   | 1 |  |

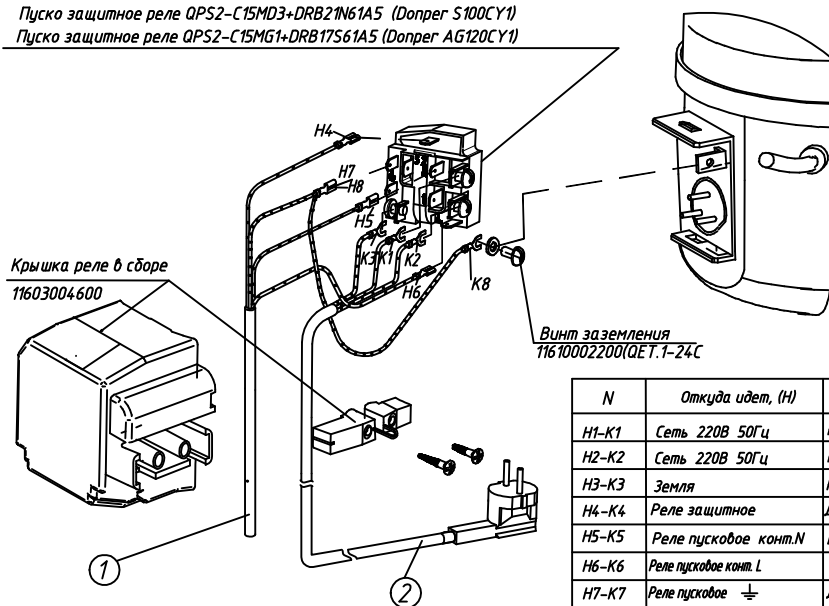
Пуско-защитное реле QP3-12A J/B75-120 (Jiaxirera T1116KZ)  
 Пуско-защитное реле QP3-12A J/B68-120 (Jiaxirera T1112KZ; T1113KZ)  
 Пуско-защитное реле QP3-12A J/B47-130 (Jiaxirera T1114YB)



| N     | Откуда идет, (H)                    | Куда поступает, (K)                    | Цвет провода  |
|-------|-------------------------------------|--|---------------|
| H1-K1 | Сеть 220В 50Гц                      | Реле пусковое QP3-12A конт.N           | Синий         |
| H2-K2 | Сеть 220В 50Гц                      | Реле пусковое QP3-12A конт. L          | Коричневый    |
| H3-K3 | Земля                               | Реле пусковое QP3-12A $\perp$          | Зелено-желтый |
| H4-K4 | Реле защитное конт. 3               | Датчик-реле температуры, конт. 4       | Черный        |
| H5-K5 | Реле пусковое QP3-12A конт.N        | Индикатор (Кр.)                        | Синий         |
| H6-K6 | Реле пусковое QP3-12A конт. L       | Датчик-реле температуры, конт. 3       | Коричневый    |
| H7-K7 | Реле пусковое QP3-12A конт. $\perp$ | Датчик-реле температуры, конт. $\perp$ | Зелено-желтый |
| H8-K8 | Реле пусковое QP3-12A конт. $\perp$ | Гребенка компрессора $\perp$           | Зелено-желтый |

Рисунок 7- Подключение электропроводки к компрессору Jiaxirera T1114YB, T1112KZ; T1113KZ; T1116KZ

Пуско защитное реле QPS2-C15MD3+DRB21N61A5 (Donper S100CY1)  
 Пуско защитное реле QPS2-C15MG1+DRB17S61A5 (Donper AG120CY1)



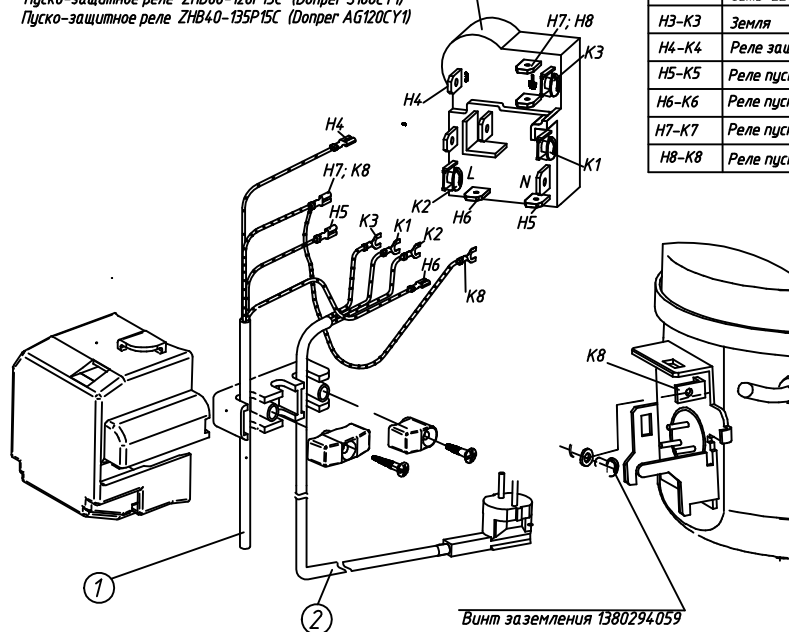
| N     | Откуда идет, (H)      | Куда поступает, (K)                    | Цвет провода  |
|-------|-----------------------|--|---------------|
| H1-K1 | Сеть 220В 50Гц        | Реле пусковое конт. N                  | Синий         |
| H2-K2 | Сеть 220В 50Гц        | Реле пусковое конт. L                  | Коричневый    |
| H3-K3 | Земля                 | Реле пусковое $\perp$                  | Зелено-желтый |
| H4-K4 | Реле защитное         | Датчик-реле температуры, конт. 4       | Черный        |
| H5-K5 | Реле пусковое конт.N  | Индикатор (Кр.)                        | Синий         |
| H6-K6 | Реле пусковое конт. L | Датчик-реле температуры, конт. 3       | Коричневый    |
| H7-K7 | Реле пусковое $\perp$ | Датчик-реле температуры, конт. $\perp$ | Зелено-желтый |
| H8-K8 | Реле пусковое $\perp$ | Гребенка компрессора $\perp$           | Зелено-желтый |

Рисунок 8- Подключение электропроводки к компрессору Donper S100CY1, AG120CY1.

Пуско-защитное реле Combo type ZHB54-12SP15C (Jiaxiрега T1114 YB\_4th Gen)  
(Применяется с компрессором T1114 YB 4ого поколения, без DVE)

Пуско-защитное реле ZHB60-120P15C (Dopрег S100CY1)

Пуско-защитное реле ZHB40-135P15C (Dopрег AG120CY1)



| N     | Откуда идет, (Н)      | Куда поступает, (К)              | Цвет провода  |
|-------|-----------------------|----------------------------------|---------------|
| N1-K1 | Сеть 220В 50Гц        | Реле пусковое конт.N             | Синий         |
| N2-K2 | Сеть 220В 50Гц        | Реле пусковое конт. L            | Коричневый    |
| N3-K3 | Земля                 | Реле пусковое                    | Зелено-желтый |
| N4-K4 | Реле защитное конт. З | Датчик-реле температуры, конт. 4 | Черный        |
| N5-K5 | Реле пусковое конт.N  | Индикатор (Кр.)                  | Синий         |
| N6-K6 | Реле пусковое конт. L | Датчик-реле температуры, конт. З | Коричневый    |
| N7-K7 | Реле пусковое конт. ⚡ | Датчик-реле температуры, конт. ⚡ | Зелено-желтый |
| N8-K8 | Реле пусковое конт. ⚡ | Гребенка компрессора ⚡           | Зелено-желтый |

Рисунок 9- Подключение электропроводки к компрессору  
Dopрег S100CY1, AG120CY1, Jiaxiрега T1114 YB\_4th Gen