

07.63.0000.00КДС

ОТКРЫТОЕ АКЦИОНЕРНОЕ ОБЩЕСТВО  
«КРАСНОЯРСКИЙ ЗАВОД ХОЛОДИЛЬНИКОВ «БИРЮСА»

*ВИТРИНЫ ХОЛОДИЛЬНЫЕ*

*«БИРЮСА 200Z», «БИРЮСА 260Z», «БИРЮСА 355ZQ»*

*Каталог деталей и сборочных единиц  
07.63.0000.00КДС*

2020г.

## Введение

Каталог деталей и сборочных единиц предназначен для правильного выбора и обозначения требуемых запасных частей при составлении заявок на ремонт витрин холодильных.

Каталог включает иллюстрации и перечни сборочных единиц и деталей витрин холодильных: «БИРЮСА 200Z», «БИРЮСА 260Z», «БИРЮСА 355ZQ» (см. табл. 1).

Таблица 1- (рис.1)

Модель	Код модели в штрих-коде	Хладон	Компрессор	Индекс по КД
“Бирюса 200Z” “Бирюса H200Z”	7157 7158	R600a	Jia xipeга TT1119Y	07.63.0000.00-17 07.63.0000.00-H17
“Бирюса 200Z” “Бирюса H200Z”	7159 7160	R600a	Jia xipeга TT1117GY	07.63.0000.00-18 07.63.0000.00-H18
“Бирюса 200Z” “Бирюса H200Z”	7956 7957	R134a	Jia xipeга NT1117GZ	07.63.0000.00-21 07.63.0000.00-H21
“Бирюса 260Z” “Бирюса H260Z”	7153 7154	R600a	Jia xipeга NT1121Y	07.63.0000.00-15 07.63.0000.00-H15
“Бирюса 260Z” “Бирюса H260Z”	7155 7156	R600a	Jia xipeга TT1119Y	07.63.0000.00-16 07.63.0000.00-H16
“Бирюса 260Z” “Бирюса H260Z”	7878	R134a	Jia xipeга NT1119GZ	07.63.0000.00-20 07.63.0000.00-H20
“Бирюса 355ZQ” “Бирюса H355ZQ”	7047 7048	R134a	Ea teron X110HL	07.63.0000.00-12 07.63.0000.00-H12
“Бирюса 355ZQ” “Бирюса H355ZQ” “Бирюса 355ZQL”	7149 7150 7474	R600a	Donper K270CY1	07.63.0000.00-13 07.63.0000.00-H13 07.63.0000.00-19

Введено следующее обозначение серий витрин холодильных:

Z – витрина с механическим замком,

Q – витрина с принудительным охлаждением конденсатора,

H – красная цветовая линия,

L – оборудование с графической информацией заказчика на корпусе (брендирование).

При заказе запасных частей необходимо указать наименование модели и серии витрины, наименование и обозначение детали, сборочной единицы согласно таблицам:

Таблица 2 – Перечень комплектующих деталей шторок;

Таблица 3 – Перечень сборочных единиц и деталей корпуса;

Таблица 4 – Перечень применяемых компрессоров;

Таблица 5 – Перечень деталей блока приборов..

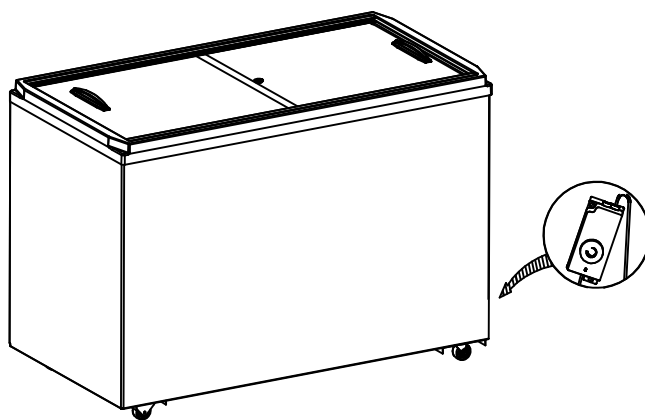


Рисунок 1 – Общий вид

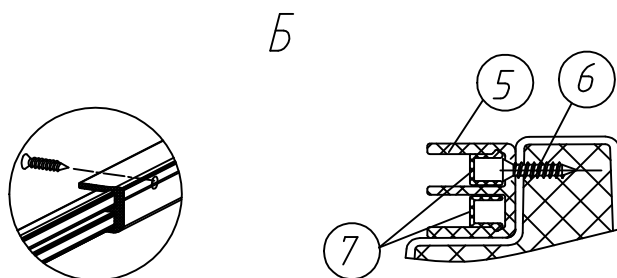
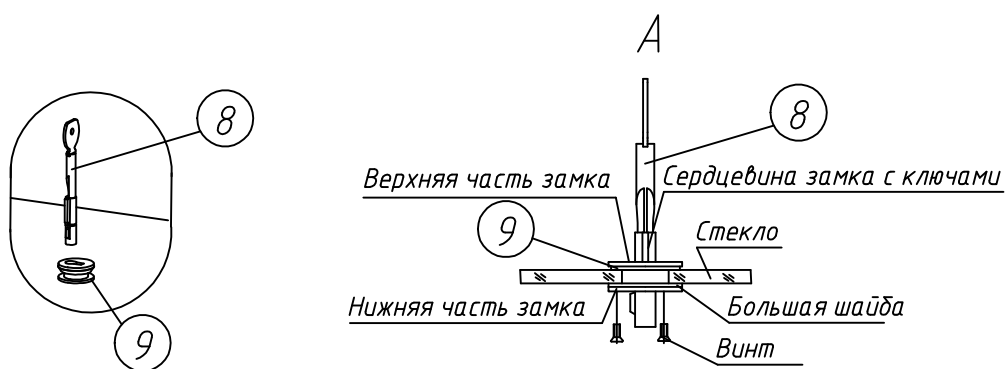
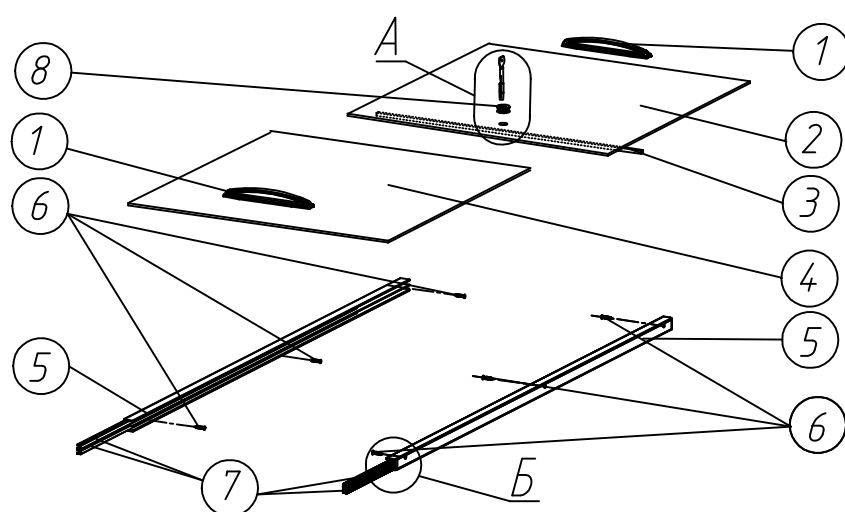


Рисунок 2 – Шторки и их установка

Таблица 2 – Перечень комплектующих деталей шторок (рис. 2)

Поз.	Обозначение	Наименование	Кол. на модель								
			Бирюса 200Z			Бирюса 260Z			Бирюса 355ZQ		
			номер исполнения в КД								
-17	-18	-21	-15	-16	-20	-12	-13	-19			
1	05.63.0011.00	Ручка шторки прямой в сборе	2			2			2		
	*05.63.0011.00Н	Ручка шторки прямой в сборе	х			х			х		
2	1380905127	Стекло под замок (верхнее) (560x358) мм	1								
	1380905126	Стекло под замок (верхнее) (560x449) мм				1					
	1380905120	Стекло под замок (верхнее) (560x583) мм							1		
3	05.63.0010.01	Уплотнитель щеточный. М7х6 мм –4Р черный, лента уплотнительная щеточная L=0,550 м	1			1			1		
4	1380905130	Стекло (нижнее)	1								
	1380905129	Стекло (нижнее)				1					
	1380905121	Стекло (нижнее)							1		
5	05.63.0000.01	Ш-образный профиль							2		
	*05.63.0000.01Н	Ш-образный профиль							х		
	05.63.0000.01-02	Ш-образный профиль					2				
*05.63.0000.01-Н02	Ш-образный профиль					х					
05.63.0000.01-03	Ш-образный профиль	2									
	*05.63.0000.01-Н03	х									
6	1380294139	Винт 3,9x16 с потайной головкой и буром DIN7504 type H	6			6			10		
7	05.63.0000.02	П-образный профиль							4		
	05.63.0000.02-02	П-образный профиль					4				
	05.63.0000.02-04	П-образный профиль	4								
8	1336269340	Замок вертикальный штырьевой	1			1			1		
9	1375605224	Прокладка сантехническая резиновая 24x15, h=2 мм	1			1			1		
* – для красной цветоц линии "Н"											

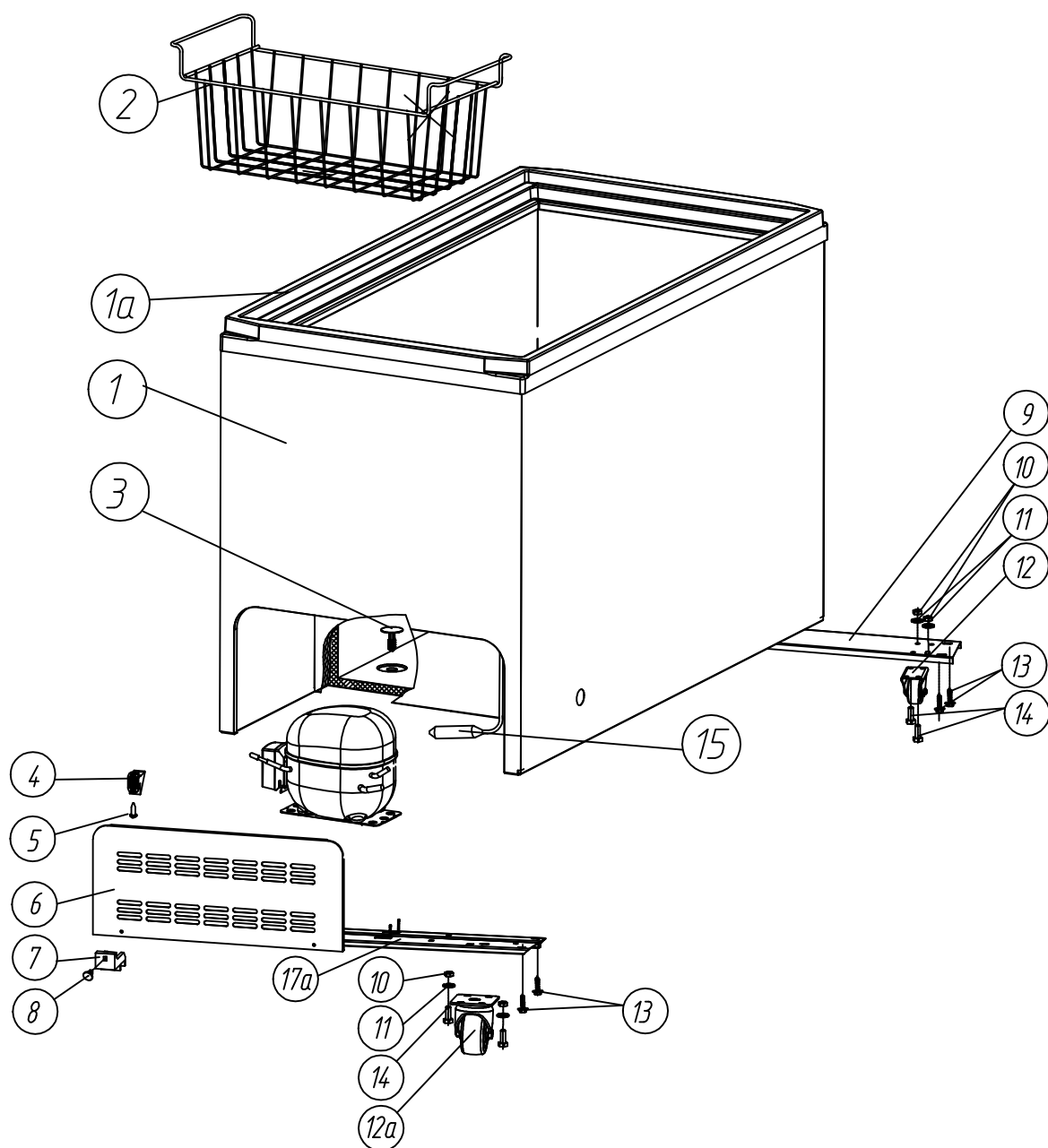


Рисунок 3 - Корпус и комплектующие детали

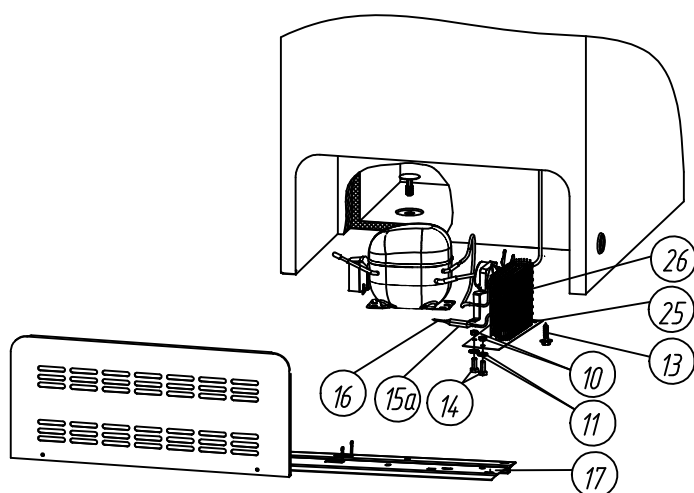


Рисунок 4 - Отличительные детали корпуса Бирюса 355ZQ

Таблица 3 – Перечень сборочных единиц и деталей корпуса (рис.3, рис.4)

Поз.	Обозначение	Наименование	Кол. на модель										
			Бирюса 200Z			Бирюса 260Z			Бирюса 355ZQ				
			номер исполнения в КД										
-17	-18	-21	-15	-16	-20	-12	-13	-19					
1	07.63.1000.00 *07.63.1000.00H	Корпус Корпус	1 X										
	07.63.1000.00-01 *07.63.1000.00-H01	Корпус Корпус				1 X							
	07.63.1000.00-05 *07.63.1000.00-H05	Корпус Корпус					1 X						
	07.63.1000.00-06 *07.63.1000.00-H06	Корпус Корпус									1 X	1 X	
	07.63.1000.00-08 *07.63.1000.00-H08	Корпус Корпус		1 X									
	07.63.1000.00-09 *07.63.1000.00-H09	Корпус Корпус								1 X			
	07.63.1000.00-10 *07.63.1000.00-H10	Корпус Корпус						1 X					
	07.63.1000.00-11 *07.63.1000.00-H11	Корпус Корпус			1 X								
1а	05.63.1110.01 *05.63.1110.01H	Рамка прямая										1 X	
	05.63.1110.01-01 *05.63.1110.01-H01	Рамка прямая					1 X						
	05.63.1110.01-03 *05.63.1110.01-H03	Рамка прямая	1 X										
2	07.62.0200.00-01	Корзина	2			3					4		
3	00.60.1110.05	Пробка сливная	1			1					1		
4	00.62.0000.04	Упор каландра	2			2					2		
5	1380294081	Винт 4,8x13. цинк белый DIN 968	2			2					2		
6	00.62.0000.05	Каландр	1			1					1		
7	02.62.0000.20	Опора каландра	2			2					2		
8	02.62.0000.24	Защелка	2			2					2		
9	03.63.0000.02-01	Основание	1			1					1		
10	1380294094	Гайка М6-6H.016	8			8					10		
11	1380294067	Шайба пружинная (гровер) 6	8			8					10		
12	1375602407	Неповоротная колесная опора модель №147038 (48x23)	2			2					2		
12а	1375602406	Поворотная колесная опора модель №148038 (48x23)	2			2					2		
13	1380294145	Винт самонарезающий (K02.01.0100.02)	8			8					10		
14	00.31.1000.02-01	Болт	8			8					10		
15	1375602443	Фильтр-осушитель ELS-002 с засыпкой ХН9-8гр	1			1							
15а	1375602444	Фильтр-осушитель ELS-003 с засыпкой ХН9-12гр									1		
16	00.03.8000.01-02	Патрубок вакуумирования, L=120 мм									1		
17	07.61.0000.06	Основание									1		
17а	07.61.0000.06-03	Основание	1			1							
18	03.63.0800.01-01	Пластина конденсатора	1			1					1		
19	1325057055	Конденсатор на "Лари" ZITZ	1			1					1		

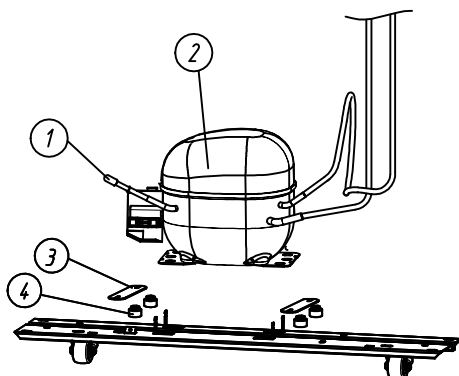


Рисунок 5 – Компрессор ларя и соединительные патрубки Бирюса 200Z, Бирюса 260Z

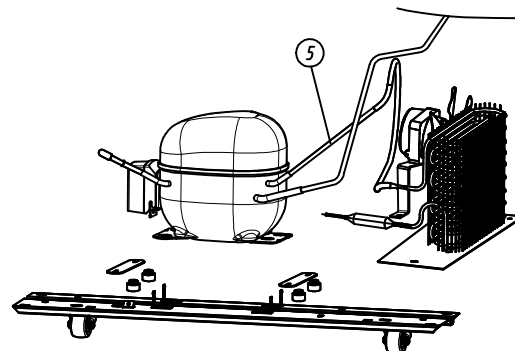


Рисунок 6 – Отличительные детали компрессор ларя и соединительные патрубки Бирюса 355ZQ

Таблица 4 – Перечень применяемых компрессоров; (рис.5, рис.6)

Поз.	Обозначение	Наименование	Кол. на модель										
			Бирюса 200Z		Бирюса 260Z		Бирюса 355ZQ						
			номер исполнения в КД										
			-17	-18	-21	-15	-16	-20	-12	-13	-19		
1	00.06.7100.52-05	Трубка заполнения	1	1	1	1	1	1	1				
2	1375601784	Компрессор NT1117GZ Jiaxiрега Пуско-защитное реле Сомбо type QP3-12A J/B58-120		1									
	1375601832	Компрессор TT1119Y Jiaxiрега Пуско-защитное реле Сомбо type QP3-12A J/B68-120	1				1						
	1375601784	Компрессор X110HL Eateron Предохранитель DRB34 V61A1(091) Пусковое реле QPS2-C22MD3(018)								1			
	1375601833	Компрессор NT1121Y Jiaxiрега Пуско-защитное реле Сомбо type QP3-12A J/B75-120				1							
	1375601784	Компрессор NT1117GZ Jiaxiрега Пуско-защитное реле Сомбо type QP3-12A J/B58-120		1									
	1375601749	Компрессор NT1119GZ Jiaxiрега Пуско-защитное реле Сомбо type QP3-12A J/B75-120							1				
	1375601826	Компрессор K270CY1 Допрег Пуско-защитное реле Сомбо type ZHB78-125P15C+DB										1	1
	3	00.30.0000.25	Пластина		2		2				2		
4		Резиновые опоры (в комплекте с компрессором)		4		4				4			
5	02.62.0000.13-01	Патрубок L=280мм									1		

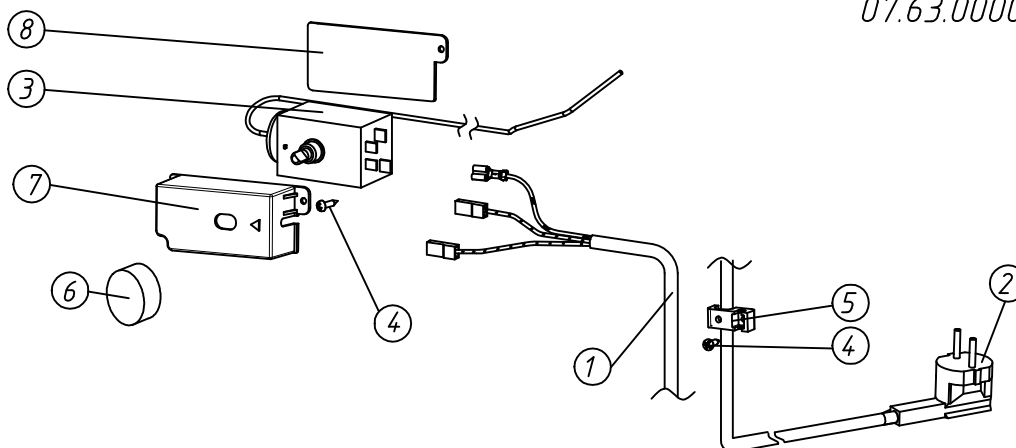
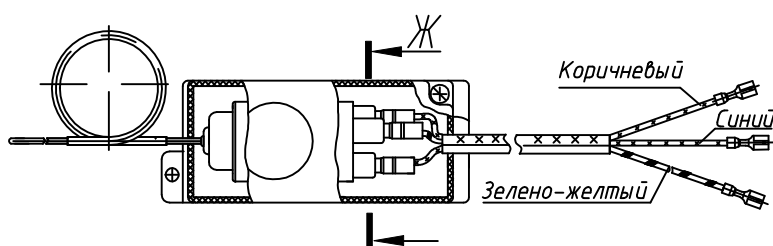


Рисунок 6 – Блок приборов ларя



Датчик-реле температуры, конт. 4	Синий
Датчик-реле температуры, конт. 3	Коричневый
Датчик-реле температуры, конт. 1	Зелено-желтый

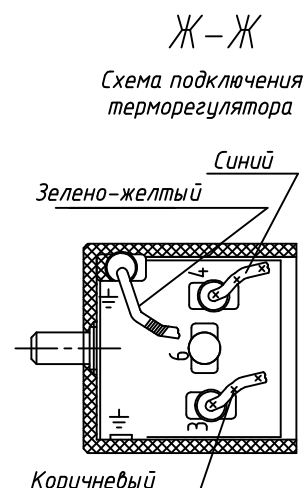


Рисунок 7 – Подключение шнура терморегулятора к датчику-реле температуры

Таблица 5 – Перечень деталей блока приборов; (рис 6, рис 7, рис 8, рис 9)

Поз.	Обозначение	Наименование	Кол. на модель								
			Бирюса 200Z			Бирюса 260Z			Бирюса 355ZQ		
			-17	-18	-21	-15	-16	-20	-12	-13	-19
1	06.61.0110.00	Шнур терморегулятора в сборе	1	1	1	1	1	1			
	06.61.0110.00-05	Шнур терморегулятора в сборе							1	1	
2	02.63.0100.00	Шнур армированный	1			1			1		
3	1352401024	Датчик-реле температуры KXF33F2(800mm, white PE coating)	1			1			1		
	Допускается 1352401019	Датчик-реле температуры KXF33F2(1300mm, white PE coating)	x			x			x		
4	1380294083	Винт 3,9x13. цинк белый DIN 7981	3			3			3		
5	00.22.0000.61	Прижим	2			2			2		
6	00.22.4001.00	Ручка терморегулятора	1			1			1		
7	00.14.5000.01	Кожух терморегулятора	1			1			1		
8	00.14.5000.02	Прокладка	1			1			1		
9	07.61.4810.00-02	Электродвигатель в сборе.								1	
В сборку могут входить два варианта вентиляторов	1375601168	Мотор вентилятора CF YJF5-13 без крыльчатки и стойки								1	
	1375601125	Крыльчатка вентилятора 200S25 алюмин								1	
	1375601124	Кронштейн крыльчатки метал. H72								1	
	1350204019	Контакт MW480N-41T-0.8 (4,8)								2	
	1350204021	Контакт MW630N-41T (6,3)								1	
	1375601167	Вентилятор осевой CF YJF5-13B в комплекте с крыльчаткой и стойкой									1
	1350204019	Контакт MW480N-41T-0.8 (4,8)									2
1350204021	Контакт MW630N-41T (6,3)									1	

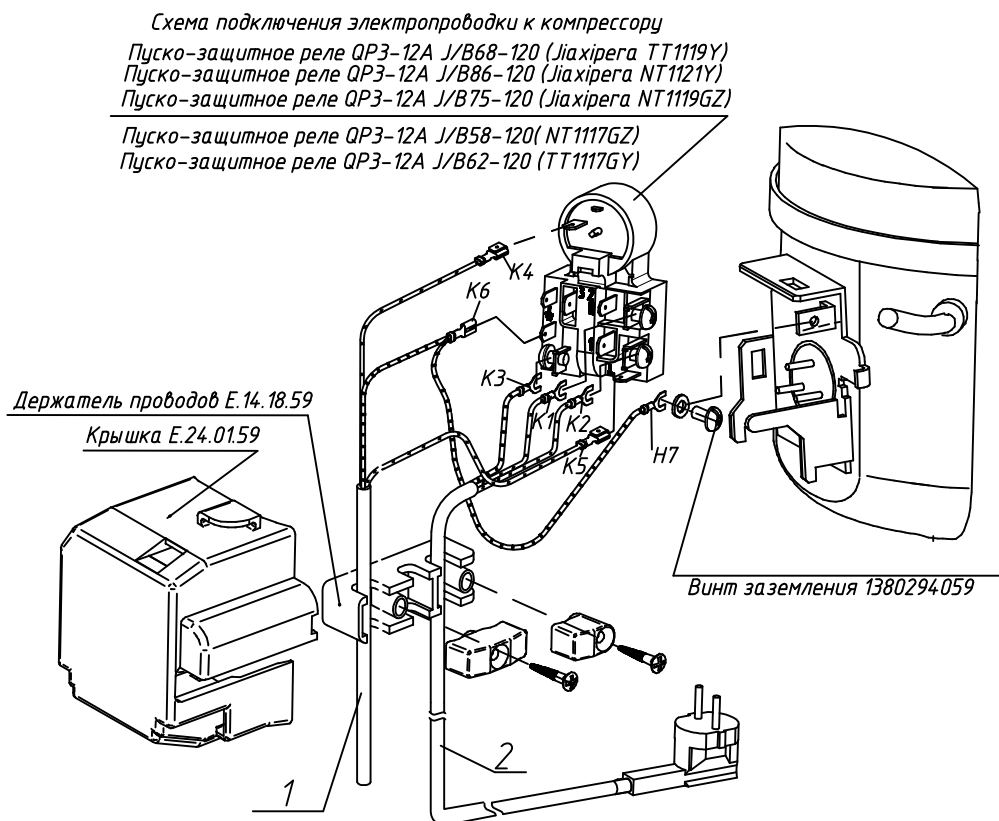
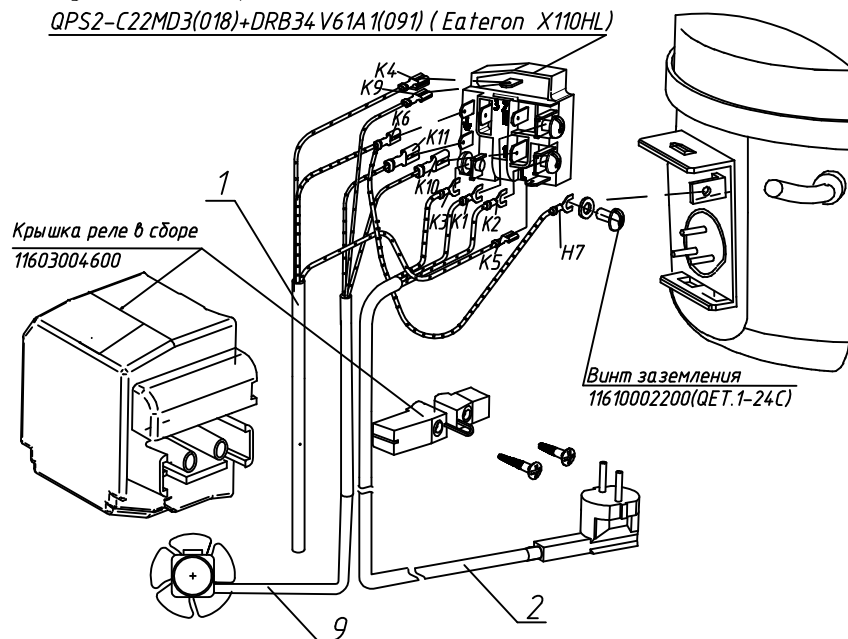


Таблица 6 – Схема подключения электропроводки к компрессору

N	Откуда идет, (H)	Куда поступает, (K)	Цвет провода
H1-K1	Сеть 220В 50Гц	Реле пусковое конт. N	Синий
H2-K2	Сеть 220В 50Гц	Реле пусковое конт. L	Коричневый
H3-K3	Земля	Реле пусковое $\perp$	Зелено-желтый
H4-K4	Датчик-реле температуры, конт. 4	Реле защитное	Синий
H5-K5	Датчик-реле температуры, конт. 3	Реле пусковое конт. L	Коричневый
H6-K6	Датчик-реле температуры, конт. $\perp$	Реле пусковое конт. $\perp$	Зелено-желтый
H7-K6	Гребенка компрессора $\perp$	Реле пусковое конт. $\perp$	Зелено-желтый

Рисунок 8– Подключение электропроводки витрин «БИРЮСА 200Z», «БИРЮСА 260Z»

Пуско-защитное реле  
QPS2-C22MD3(018)+DRB34V61A1(091) (Eateron X110HL)



Пуско-защитное реле  
ZHB78-125P15C+DB 180630.EP (Donper K270CY1)

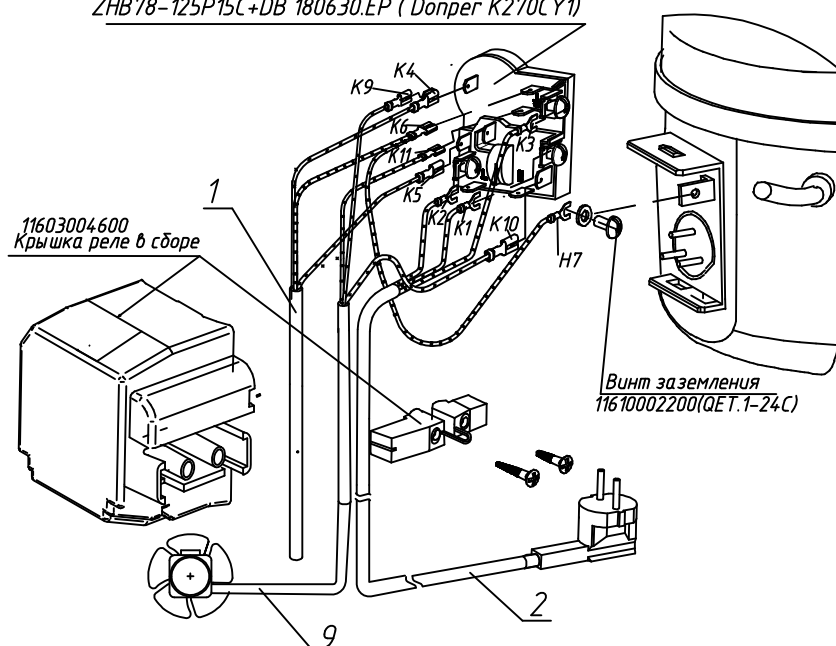


Таблица 6 - Схема подключения электропроводки к компрессору

N	Откуда идет, (Н)	Куда поступает, (К)	Цвет провода
N1-K1	Сеть 220В 50Гц	Реле пусковое конт. N	Синий
N2-K2	Сеть 220В 50Гц	Реле пусковое конт. L	Коричневый
N3-K3	Земля	Реле пусковое $\perp$	Зелено-желтый
N4-K4	Датчик-реле температуры, конт. 4	Реле защитное	Синий
N5-K5	Датчик-реле температуры, конт. 3	Реле пусковое конт. L	Коричневый
N6-K6	Датчик-реле температуры, конт. $\perp$	Реле пусковое конт. $\perp$	Зелено-желтый
N7-K6	Гребенка компрессора $\perp$	Реле пусковое конт. $\perp$	Зелено-желтый
K9	Электродвигатель вентилятора	Реле защитное	Коричневый
K10	Электродвигатель вентилятора	Реле пусковое конт. N	Синий (голубой)
K11	Электродвигатель вентилятора	Реле пусковое конт. $\perp$	Зелено-желтый

Рисунок 8- Подключение электропроводки витрин «БИРЮСА 355ZQ»