

07.64.0000.00КДС

ОТКРЫТОЕ АКЦИОНЕРНОЕ ОБЩЕСТВО
«КРАСНОЯРСКИЙ ЗАВОД ХОЛОДИЛЬНИКОВ «БИРЮСА»

ВИТРИНЫ ХОЛОДИЛЬНЫЕ

*«БИРЮСА 455ZQ», «БИРЮСА 455DZQ»,
«БИРЮСА 560ZQ», «БИРЮСА 560DZQ»*

*Каталог деталей и сборочных единиц
07.64.0000.00КДС*

2020г.

Введение

Каталог деталей и сборочных единиц предназначен для правильного выбора и обозначения требуемых запасных частей при составлении заявок на ремонт витрин холодильных.

Каталог включает иллюстрации и перечни сборочных единиц и деталей витрин холодильных: «БИРЮСА 455ZQ», «БИРЮСА 455DZQ», «БИРЮСА 560ZQ», «БИРЮСА 560DZQ» (см. табл. 1).

Таблица 1- (рис.1)

Модель	Код модели в штрих-коде	Хладон	Компрессор	Индекс по КД
"Бирюса 455ZQ" "Бирюса H455ZQ"	7015	R134a	Eateron X110HL	07.64.0000.00-13 07.64.0000.00-H13
"Бирюса 455ZQ" "Бирюса H455ZQ"	7118 7138	R600a	Donper K290CY1	07.64.0000.00-17 07.64.0000.00-H17
"Бирюса 455DZQ" "Бирюса H455DZQ"	7014 7636	R134a	Eateron X110HL	07.64.0000.00-12 07.64.0000.00-H12
"Бирюса 455DZQ" "Бирюса H455DZQ"		R134a	Eateron X130HL	07.64.0000.00-25 07.64.0000.00-H25
"Бирюса 455DZQ" "Бирюса H455DZQ" "Бирюса 455DZQL"	7115 7116 7477	R600a	Donper K290CY1	07.64.0000.00-16 07.64.0000.00-H16 07.64.0000.00-24
"Бирюса 560ZQ" "Бирюса H560ZQ"	7017	R134a	Eateron X130HL	07.64.0000.00-15 07.64.0000.00-H15
"Бирюса 560ZQ" "Бирюса H560ZQ"	7129 7130	R404a	SECOP NL8.4CLX (LST)	07.64.0000.00-21 07.64.0000.00-H21
"Бирюса 560DZQ" "Бирюса H560DZQ"	7016 7637	R134a	Eateron X130HL	07.64.0000.00-14 07.64.0000.00-H14
"Бирюса 560DZQ" "Бирюса H560DZQ"	7126 7127	R404a	SECOP NL8.4CLX (LST)	07.64.0000.00-20 07.64.0000.00-H20

Введено следующее обозначение серий витрин холодильных:

Z – витрина с механическим замком,

Q – витрина с принудительным охлаждением конденсатора,

D – витрина с электронным блоком с цифровым отображением на дисплее,

H – красная цветовая линия,

L – оборудование с графической информацией заказчика на корпусе (брендирование).

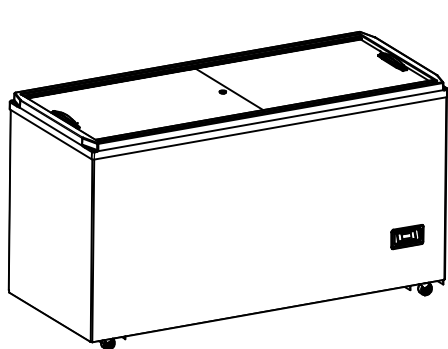
При заказе запасных частей необходимо указать наименование модели и серии витрины, наименование и обозначение детали, сборочной единицы согласно таблицам:

Таблица 2 – Перечень комплектующих деталей шторок;

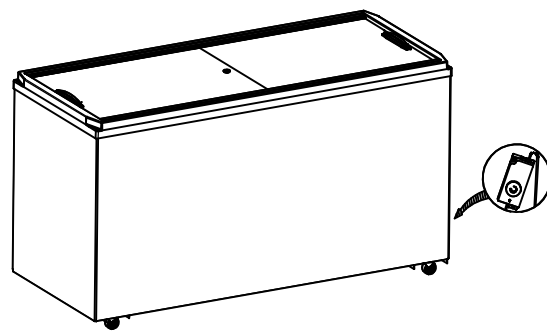
Таблица 3 – Перечень сборочных единиц и деталей корпуса;

Таблица 4 – Перечень применяемых компрессоров;

Таблица 5 – Перечень деталей блока приборов..



Бирюса 455DZQ, 560DZQ



Бирюса 455ZQ, 560ZQ

Рисунок 1 - Общий вид

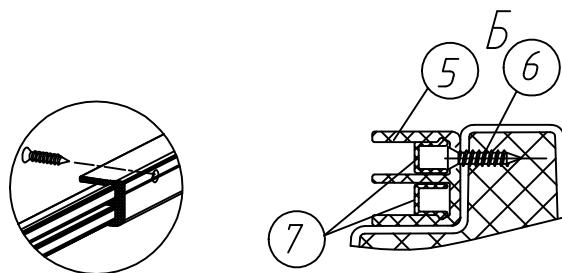
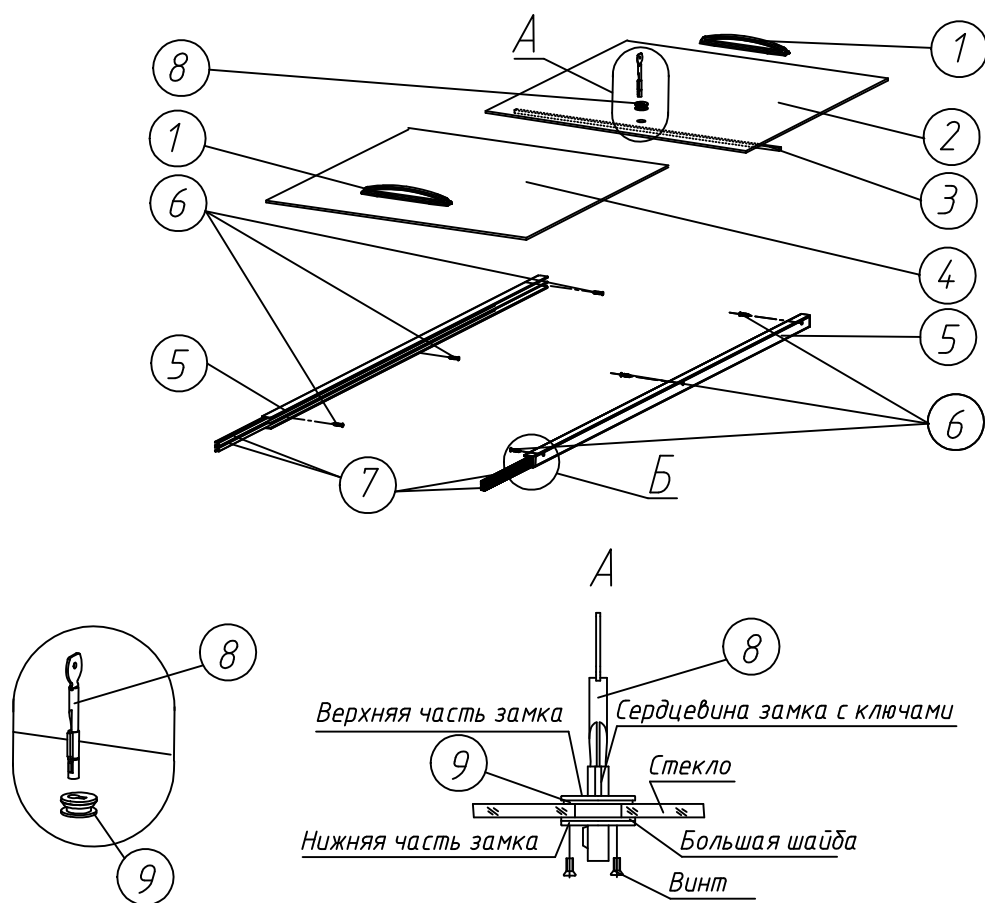


Рисунок 2 - Шторки и их установка

Таблица 2 – Перечень комплектующих деталей шторок (рис. 2)

Поз.	Обозначение	Наименование	Кол. на модель							
			Бирюса 455ZQ		Бирюса 455DZQ		Бирюса 560ZQ		Бирюса 560DZQ	
			номер исполнения в КД							
-13	-17	-12	-16	-24	-25	-15	-21	-14	-20	
1	05.63.0011.00	Ручка шторки прямой в сборе	2				2			
	*05.63.0011.00Н	Ручка шторки прямой в сборе	х				х			
2	1380905128	Стекло под замок (верхнее) (560x728) мм	1							
	1380905132	Стекло под замок (верхнее) (560x873) мм					1			
3	05.63.0010.01	Уплотнитель щеточный. М7х6 мм –4Р черный, лента уплотнительная щеточная L=0,550 м	1				1			
4	1380905131	Стекло (нижнее)	1							
	1380905133	Стекло (нижнее)					1			
5	05.63.0000.01-04	Ш-образный профиль	2							
	*05.63.0000.01-Н04	Ш-образный профиль	х							
	05.63.0000.01-05	Ш-образный профиль					2			
	*05.63.0000.01-Н05	Ш-образный профиль					х			
6	1380294139	Винт 3,9х16 с потайной головкой и буром DIN7504 type H	10				12			
7	05.63.0000.02-05	П-образный профиль	4							
	05.63.0000.02-06	П-образный профиль					4			
8	1336269340	Замок вертикальный штырьевой	1				1			
9	1375605224	Прокладка сантехническая резиновая 24х15, h=2 мм	1				1			
* – для красной цветокоц линии "Н"										

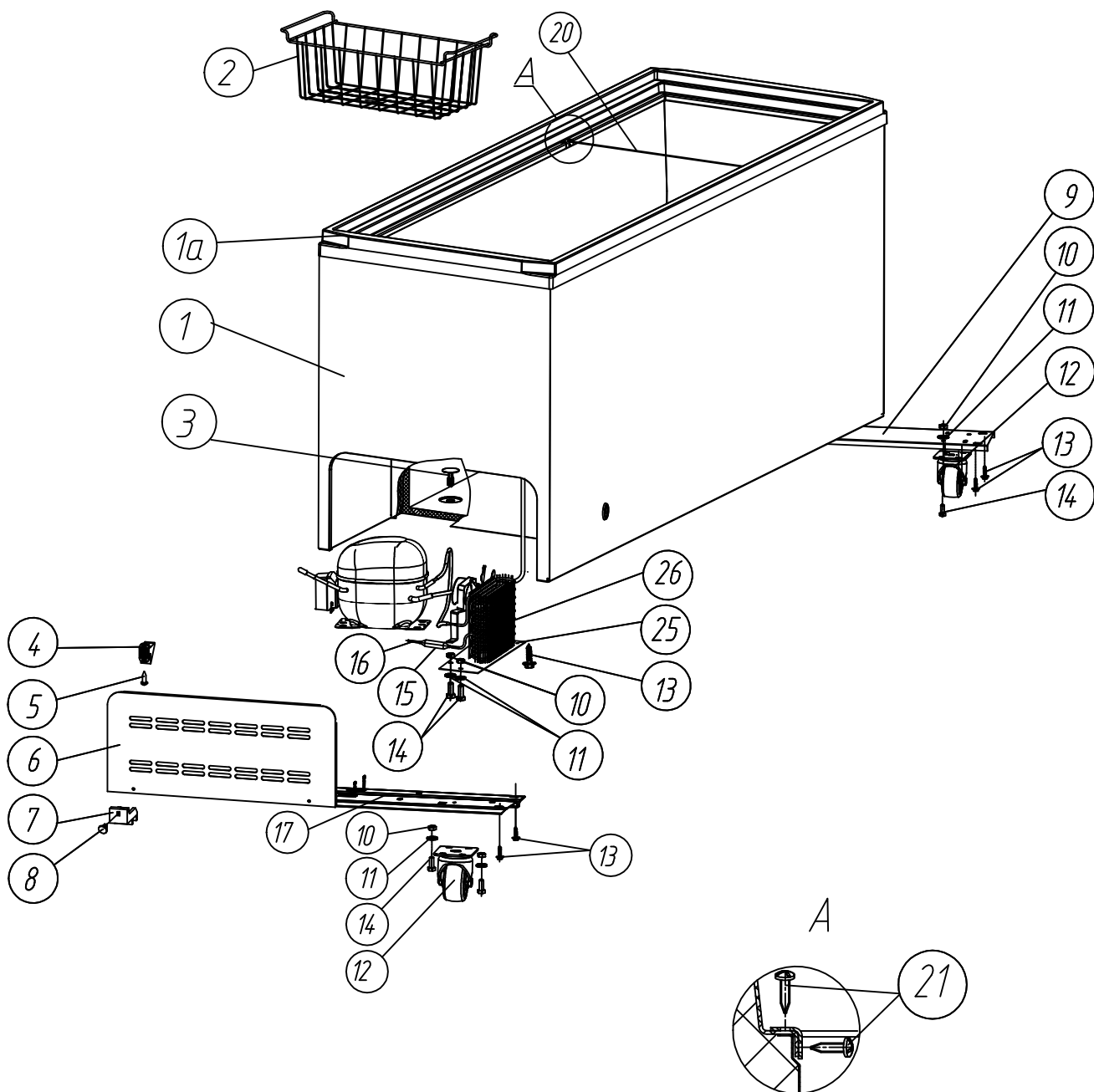


Рисунок 3 – Корпус и комплектующие детали
моделей Бирюса 455ZQ, 560ZQ

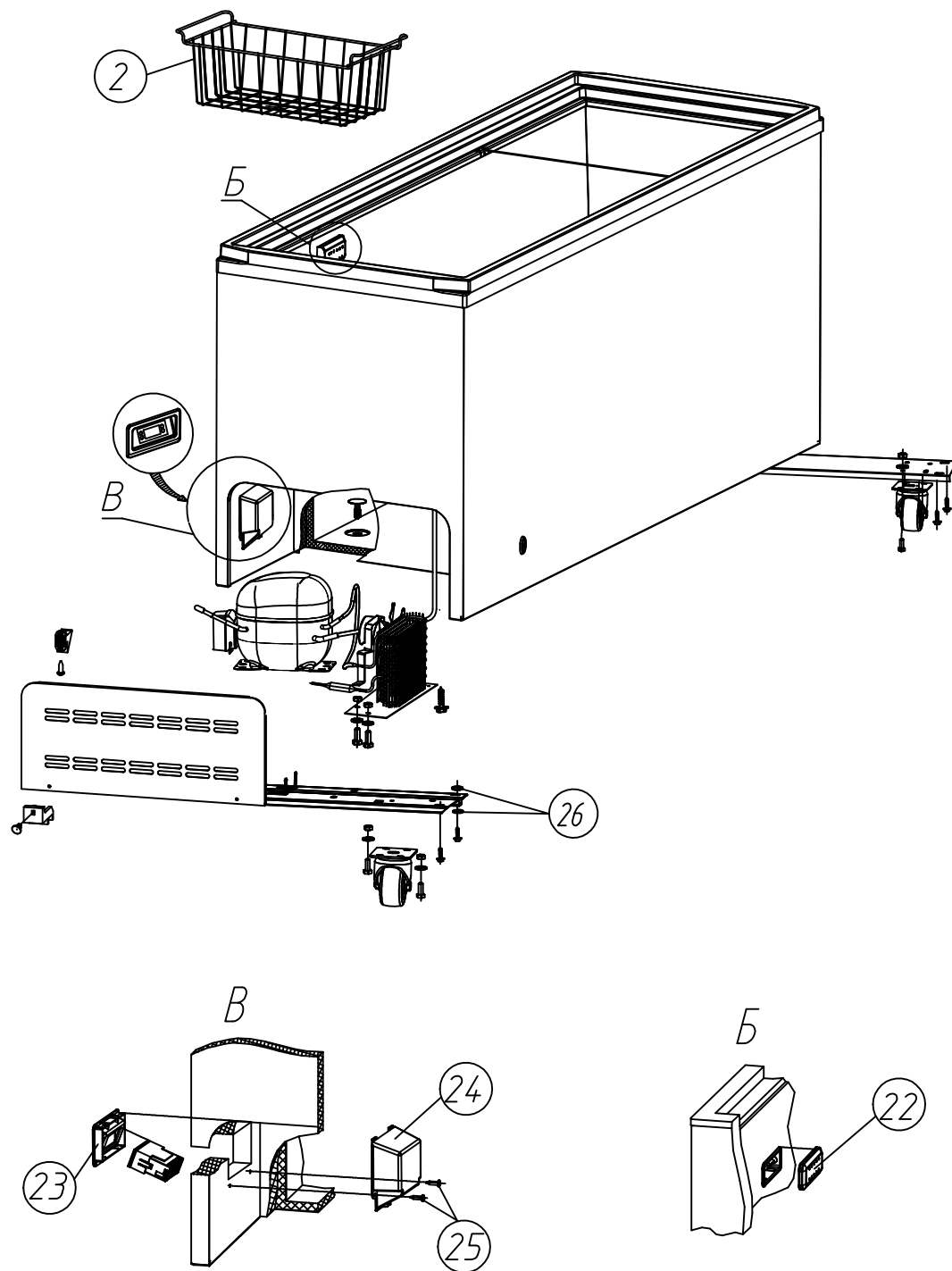


Рисунок 4 – Корпус и комплектующие детали
моделей Бирюса 455DZQ, 560DZQ

Таблица 3 – Перечень сборочных единиц и деталей корпуса (рис.3, рис.4)

Поз.	Обозначение	Наименование	Кол. на модель										
			Бирюса 455ZQ		Бирюса 455DZQ		Бирюса 560ZQ		Бирюса 560DZQ				
			номер исполнения в КД										
			-13	-17	-12	-16	-24	-25	-15	-21	-14	-20	
1	07.64.1000.00-02 *07.64.1000.00-H02	Корпус Корпус				1	1						
	07.64.1000.00-03 *07.64.1000.00-H03	Корпус Корпус		1 X									
	07.64.1000.00-08 *07.64.1000.00-H08	Корпус Корпус											1 X
	07.64.1000.00-09 *07.64.1000.00-H09	Корпус Корпус							1 X				
	07.64.1000.00-10 *07.64.1000.00-H10	Корпус Корпус			1 X		1 X						
	07.64.1000.00-11 *07.64.1000.00-H11	Корпус Корпус	1 X										
	07.64.1000.00-12 *07.64.1000.00-H12	Корпус Корпус										1 X	
	07.64.1000.00-13 *07.64.1000.00-H13	Корпус Корпус							1 X				
1а	05.63.1110.01-02 *05.63.1110.01-H02	Рамка прямая	1 X			1 X							
	05.63.1110.01-04 *05.63.1110.01-H04	Рамка прямая							1 X		1 X		
2	07.62.0200.00-01	Корзина	5			5			6		6		
3	00.60.1110.05	Пробка сливная	1			1			1		1		
4	00.62.0000.04	Упор каландра	2			2			2		2		
5	1380294081	Винт 4,8x13. цинк белый DIN 968	2			2			2		2		
6	00.62.0000.05	Каландр	1			1			1		1		
7	02.62.0000.20	Опора каландра	2			2			2		2		
8	02.62.0000.24	Защелка	2			2			2		2		
9	03.63.0000.02-01	Основание	1			1			1		1		
10	1380294094	Гайка М6-6Н.016	10			10			10		10		
11	1380294067	Шайба пружинная (гровер) 6	10			10			10		10		
12	1375602406	Поворотная колесная опора модель №148038 (48x23)	4			4			4		4		
13	1380294145	Винт самонарезающий (K02.01.0100.02)	10			10			10		10		
14	00.31.1000.02-01	Болт	10			10			10		10		
15	1375602444	Фильтр-осушитель ELS-003 с засыпкой ХН9-12гр	1			1			1		1		
16	00.03.8000.01-02	Патрубок вакуумирования, L=120 мм	1			1			1		1		
17	07.61.0000.06	Основание	1			1			1		1		
18	03.63.0800.01-01	Пластина конденсатора	1			1			1		1		
19	1325057055	Конденсатор на "Лари" ZITZ	1			1			1		1		
20	00.64.0001.00	Стяжка в сборе	1			1			1		1		
21	1380294161	Винт самонарез. 4,2x13 Din 6928 цинк шестигр/прес.ш	6			6			6		6		
22	00.64.0000.06	Крышка корпуса датчика				1					1		
23	00.64.0000.02	Панель				1					1		
24	00.94.0000.30-01	Кожух				1					1		
25	1380294083	Винт 3,9x13 цинк белый DIN 7981 Type H				2					2		
26	1380294203	Шайба стопорная А6,4 DIN 6798, А2				2					2		

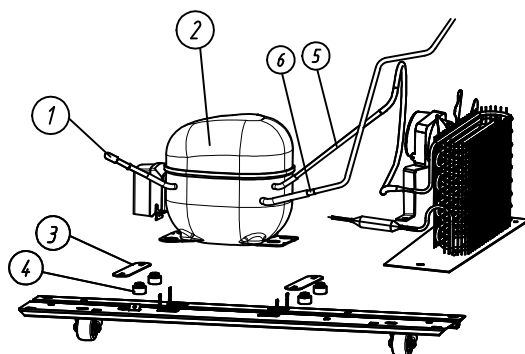


Рисунок 5 - Компрессор и соединительные патрубки

Таблица 4 - Перечень применяемых компрессоров; (рис.5)

Поз.	Обозначение	Наименование	Кол. на модель											
			Бирюса 455ZQ		Бирюса 455DZQ			Бирюса 560ZQ		Бирюса 560DZQ				
			-13	-17	-12	-16	-24	-25	-15	-21	-14	-20		
1	00.06.7100.52-05	Трубка заполнения	1	1	1	1	1	1	1	1	1	1	1	1
2	1375601746	SECOP NL8.4CLX (LST) 1375601051 Стартер PTC 103N0011										1		1
	1375601784	Компрессор X110HL Eateron Предохранитель DRB34 V61A1(091) Пусковое реле QPS2-C22MD3(018)	1		1									
	1375601847	Компрессор X130HL Eateron Предохранитель DRB33S61A2(248) Пусковое реле QPS2-C22MD3(018)						1	1				1	
	1375601815	Компрессор K290CY1 Допрег Пуско-защитное реле Сомбо type QPS2-C15MD3+DRB29M61A5		1		1	1							
3	00.30.0000.25	Пластина	2	2	2	2	2	2	2	2	2	2	2	2
4		Резиновые опоры (в комплекте с компрессором)	4	4	4	4	4	4	4	4	4	4	4	4
5	02.62.0000.13-01	Патрубок L=280мм	1	1	1	1	1	1	1	1		1		
	01.63.0000.01	Компенсатор L=280мм										1		1
6	00.70.1100.07	Патрубок операционный	-	-	-	-	-	-	-	-	-	1	-	1

Таблица 5 – Перечень деталей блока приборов; (рис 6, рис7, рис8, рис9, рис.10)

Поз.	Обозначение	Наименование	Кол. на модель								
			Бирюса 455ZQ		Бирюса 455DZQ		Бирюса 560ZQ		Бирюса 560DZQ		
			-13	-17	-12	-16	-24	-25	-15	-21	-14
1	06.61.0110.00-01	Шнур терморегулятора в сборе							1		
	06.61.0110.00-05	Шнур терморегулятора в сборе	1	1				1			
	07.65.0300.00-02	Контроллер CAREL (маркировка 6С)			1	1					
	07.65.0300.00-04	Контроллер CAREL (маркировка 4С)			1					1	
	07.65.0300.00-05	Контроллер CAREL (маркировка 6.5С)									1
	07.65.0300.00-06	Контроллер CAREL (маркировка 8С)				1					
1а	07.65.0310.00	Шнур контроллера в сборе			1		1			1	
	07.65.0310.00-01	Шнур контроллера в сборе				1	1				
	07.65.0310.00-03	Шнур контроллера в сборе									1
2	02.63.0100.00	Шнур армированный	1		1		1		1		
3	1352401024	Датчик-реле температуры KXF33F2(800mm, white PE coating)	1					1			
	Допускается 1352401019	Датчик-реле температуры KXF33F2(1300mm, white PE coating)	x					x			
4	1380294083	Винт 3,9x13. цинк белый DIN 7981	3		2		3		2		
5	00.22.0000.61	Прижим	2		2		2		2		
6	00.22.4001.00	Ручка терморегулятора	1				1				
7	00.14.5000.01	Кожух терморегулятора	1				1				
8	00.14.5000.02	Прокладка	1				1				
9	06.95.0200.00	Провод заземления			1				1		
	02.63.0200.00	Провод заземления								1	
10	1380294204	Шайба стопорная А4,3 DIN6798 А2			1		1				
11	1399999913	Заклепка СВ12618-08 4x8 мм			1		1				
12	07.61.4810.00-02	Электродвигатель в сборе.	1		1		1		1		
	07.61.4810.00-01	Электродвигатель в сборе.						1		1	
В сборку могут входить два варианта вентилятора	1375601168	Мотор вентилятора CF YJF5-13 без крыльчатки и стойки	1		1		1	1	1	1	
	1375601125	Крыльчатка вентилятора 200S25 алюмин	1		1		1	1	1	1	
	1375601124	Кронштейн крыльчатки метал. Н72	1		1		1	1	1	1	
	1350204019	Контакт MW480N-41T-0.8 (4,8)	2		2		2		2		
	1350204021	Контакт MW630N-41T (6,3)	1		1		1	3	1	3	
	1375601167	Вентилятор осевой CF YJF5-13В в комплекте с крыльчаткой и стойкой	1		1		1	1	1	1	
	1350204019	Контакт MW480N-41T-0.8 (4,8)	2		2		2		2		
	1350204021	Контакт MW630N-41T (6,3)	1		1		1	3	1	3	

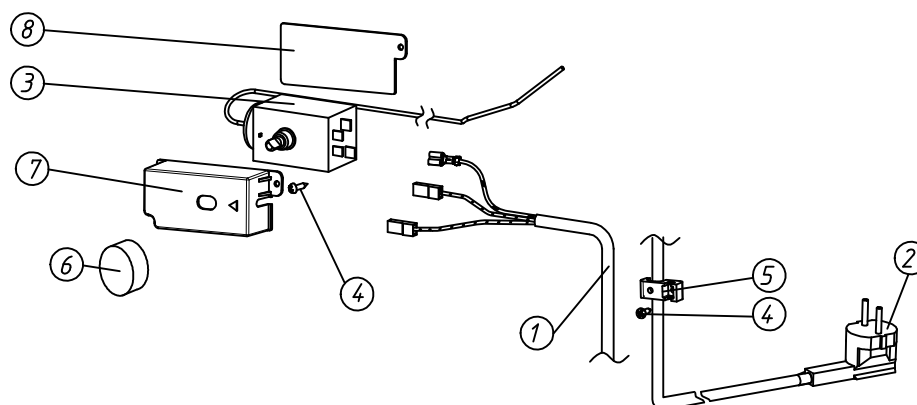


Рисунок 6 – Блок приборов ларя

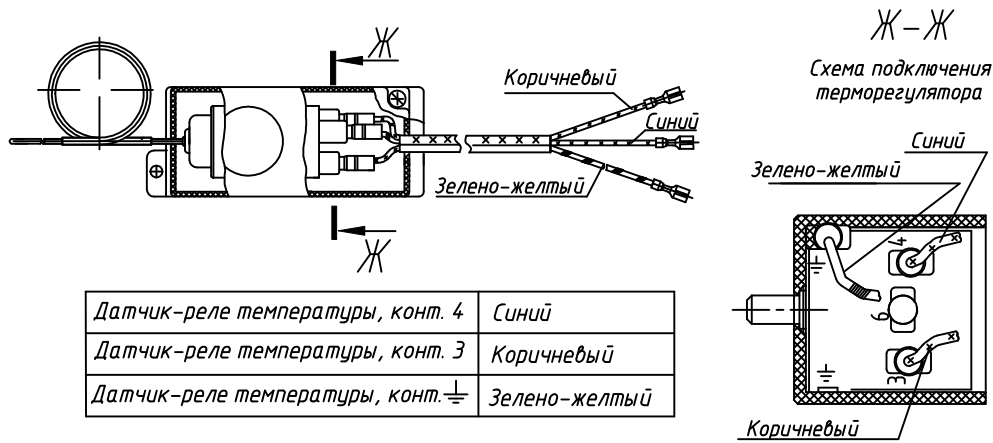


Рисунок 7 – Подключение шнура терморегулятора к датчику-реле температуры

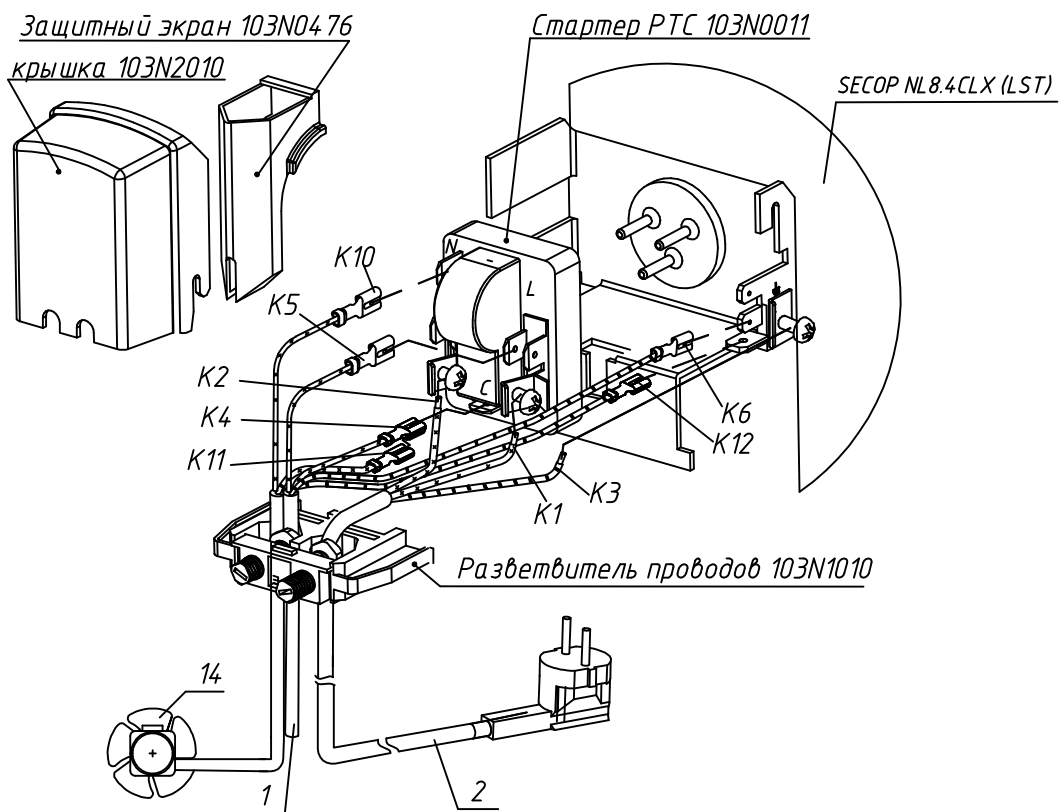


Таблица 6 – Схема подключения электропроводки витрин Бирюса 560VZY к компрессору фирмы Secor, стартер PTC

N	Откуда идет	Куда поступает	Цвет провода
H1-K1	Сеть 220В 50Гц	Стартер PTC (клемма N)	Синий (голубой)
H2-K2	Сеть 220В 50Гц	Стартер PTC (клемма L)	Коричневый
H3-K3	Земля \perp	Гребенка компрессора (клемма \perp)	Зелено-желтый
H4-K4	Датчик-реле температуры, конт. 4	Стартер PTC (клемма C)	Синий (голубой)
H5-K5	Датчик-реле температуры, конт. 3	Стартер PTC (клемма L)	Коричневый
H6-K6	Датчик-реле температуры, конт. \perp	Гребенка компрессора (клемма \perp)	Зелено-желтый
K10	Электродвигатель вентилятора	Стартер PTC (клемма N)	Синий (голубой)
K11	Электродвигатель вентилятора	Стартер PTC (клемма C)	Коричневый
K12	Электродвигатель вентилятора	Гребенка компрессора (клемма \perp)	Зелено-желтый

Рисунок 8 – Подключение электропроводки витрин «БИРЮСА 455ZQ», «БИРЮСА 560ZQ»
Продолжение рисунка 8 лист. 10

Пуско-защитное реле
 QPS-2-C15MD+DRB29M61A5 (Donper K290CY1)
 QPS2-C22MD3(018)+DRB34V61A1(091) (Eateron X110HL)
 QPS2-C22MD3(018)+DRB33S61A2(248) (Eateron X130HL)

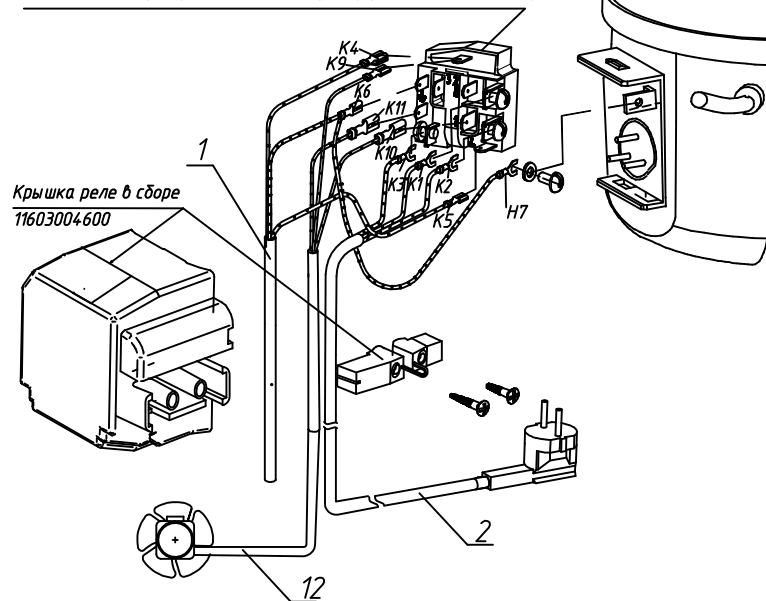


Таблица 6 – Схема подключения электропроводки к компрессору

N	Откуда идет, (Н)	Куда поступает, (К)	Цвет провода
H1-K1	Сеть 220В 50Гц	Реле пусковое конт. N	Синий
H2-K2	Сеть 220В 50Гц	Реле пусковое конт. L	Коричневый
H3-K3	Земля	Реле пусковое \perp	Зелено-желтый
H4-K4	Датчик-реле температуры, конт. 4	Реле защитное	Синий
H5-K5	Датчик-реле температуры, конт. 3	Реле пусковое конт. L	Коричневый
H6-K6	Датчик-реле температуры, конт. \perp	Реле пусковое конт. \perp	Зелено-желтый
H7-K6	Гребенка компрессора \perp	Реле пусковое конт. \perp	Зелено-желтый
K9	Электродвигатель вентилятора	Реле защитное	Коричневый
K10	Электродвигатель вентилятора	Реле пусковое конт. N	Синий (голубой)
K11	Электродвигатель вентилятора	Реле пусковое конт. \perp	Зелено-желтый

Продолжение рисунка 8-

Подключение электропроводки витрин «БИРЮСА 455ZQ», «БИРЮСА 560ZQ»

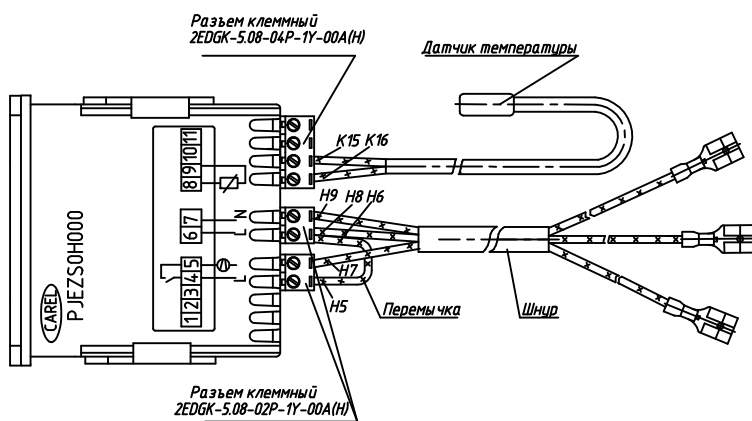
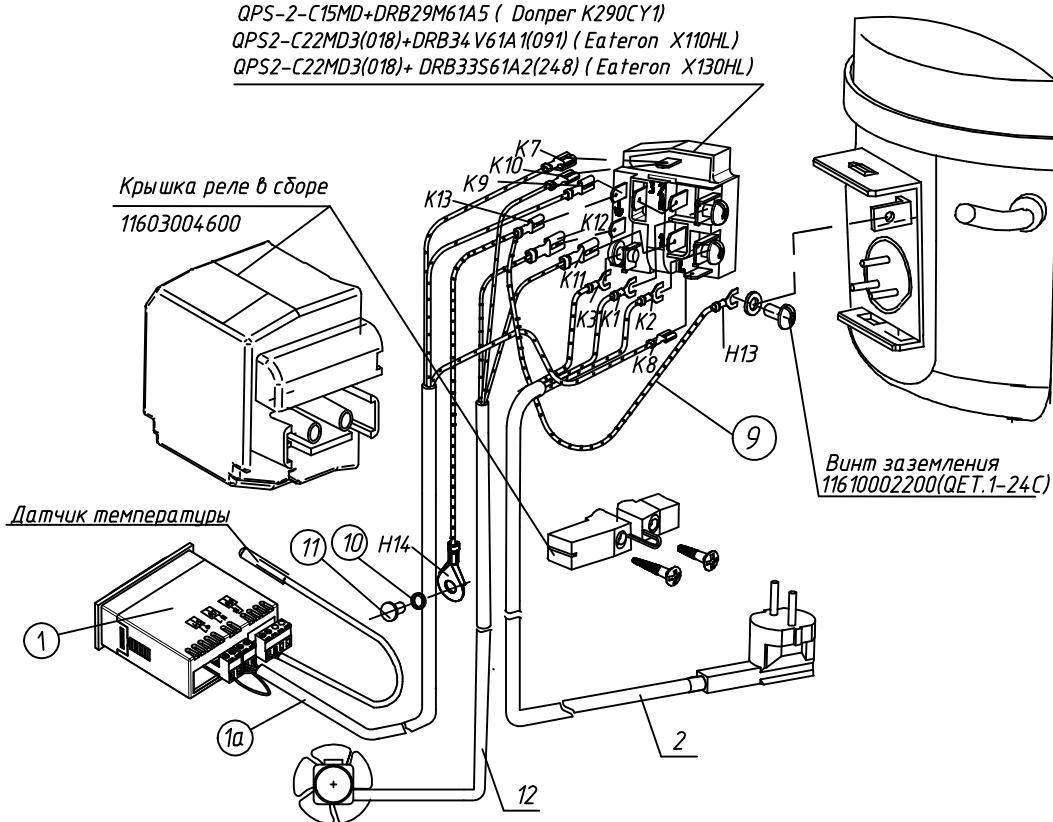


Схема подключения шнуров к контроллеру фирмы CAREL

Номер провода	Номер контакта контроллера	Соединяемый шнур	Цвет провода
H5	Контроллер (конт.4)(L)	Перемычка	коричневый
H6	Контроллер (конт.6)(L)	Перемычка	коричневый
H7	Контроллер (конт.5)	Шнур контроллера	черный
H8	Контроллер (конт.6)(L)	Шнур контроллера	коричневый
H9	Контроллер (конт.7)(N)	Шнур контроллера	синий (голубой)
K15	Контроллер (конт.8)	Шнур датчика	не регламентируется
K16	Контроллер (конт.9)	Шнур датчика	не регламентируется

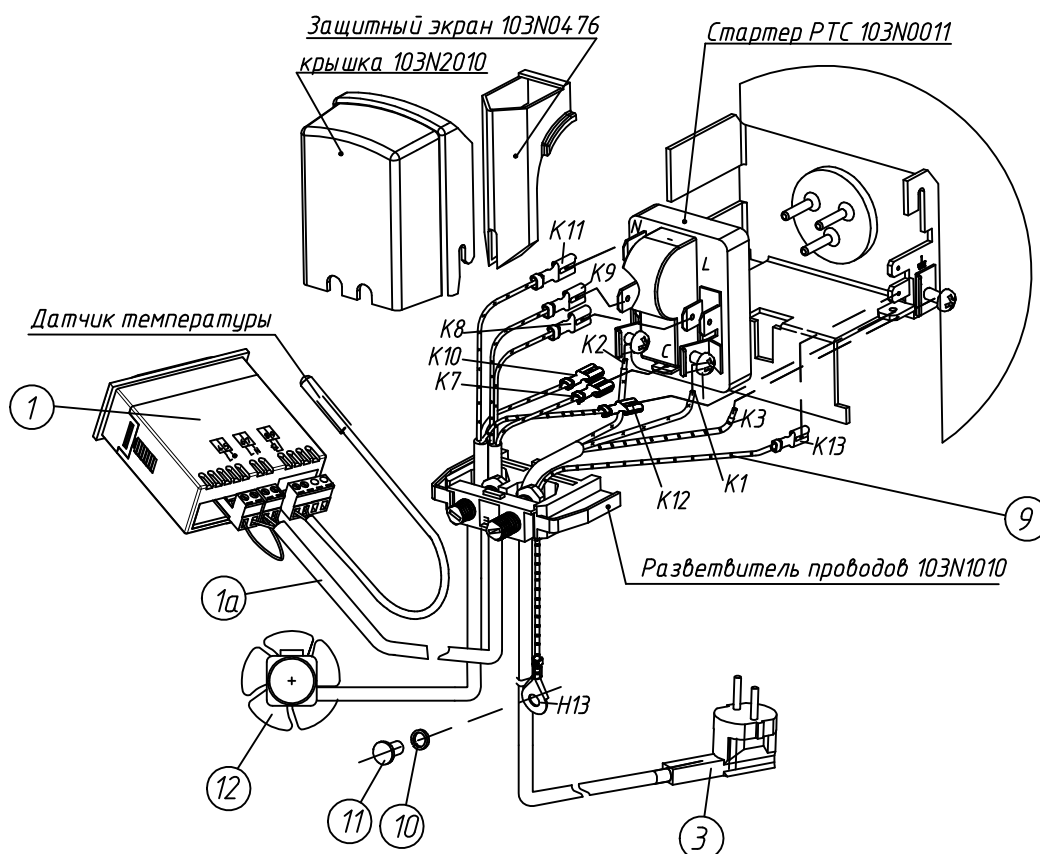
Рисунок 9- Подключение шнуров к контроллеру фирмы CAREL

Пуско-защитное реле
 QPS-2-C15MD+DRB29M61A5 (Donper K290CY1)
 QPS2-C22MD3(018)+DRB34 V61A1(091) (Eateron X110HL)
 QPS2-C22MD3(018)+DRB33S61A2(248) (Eateron X130HL)



N	Откуда идет, (H)	Куда поступает, (K)	Цвет провода
H1-K1	Сеть 220В 50Гц	Реле пусковое конт.N	Синий
H2-K2	Сеть 220В 50Гц	Реле пусковое конт. L	Коричневый
H3-K3	Земля \perp	Реле пусковое \perp	Зелено-желтый
K7	Контроллер, конт. 5	Реле защитное	Черный
K8	Контроллер, конт. 6 (L)	Реле пусковое конт. L	Коричневый
K9	Контроллер, конт. 7 (N)	Реле пусковое конт.N	Синий
K10	Электродвигатель вентилятора	Реле защитное	Коричневый
K11	Электродвигатель вентилятора	Реле пусковое конт.N	Синий (голубой)
K12	Электродвигатель вентилятора	Реле пусковое конт. \perp	Зелено-желтый
H13-K13	Гребенка компрессора \perp	Реле пусковое конт. \perp	Зелено-желтый
H14-K13	Гребенка компрессора \perp	Реле пусковое конт. \perp	Зелено-желтый

Рисунок 10- Подключение электропроводки витрин «БИРЮСА 455DZQ», «БИРЮСА 560DZQ»
Продолжение рисунка 10 лист. 13



N [°]	Откуда идет, Н	Куда поступает, К	Цвет провода
H1-K1	Сеть 220В 50Гц	Стартер РТС (клемма N)	Синий (голубой)
H2-K2	Сеть 220В 50Гц	Стартер РТС (клемма L)	Коричневый
H3-K3	Земля	Гребенка компрессора (клемма ⊥)	Зелено-желтый
K7	Контроллер (конт.5)	Стартер РТС (клемма С)	Черный (белый)
K8	Контроллер (конт.6)	Стартер РТС (клемма L)	Коричневый
K9	Контроллер (конт.7)	Стартер РТС (клемма N)	Синий (голубой)
K10	Электродвигатель вентилятора	Стартер РТС (клемма С)	Коричневый
K11	Электродвигатель вентилятора	Стартер РТС (клемма N)	Синий (голубой)
K12	Электродвигатель вентилятора	Гребенка компрессора (клемма ⊥)	Зелено-желтый
H13-K13	Корпус витрины	Гребенка компрессора (клемма ⊥)	Зелено-желтый

Продолжение рисунка 10- Подключение электропроводки витрин «БИРЮСА 455DZQ», «БИРЮСА 560DZQ»