

07.65.0000.00-02КДС

ОТКРЫТОЕ АКЦИОНЕРНОЕ ОБЩЕСТВО
«КРАСНОЯРСКИЙ ЗАВОД ХОЛОДИЛЬНИКОВ «БИРЮСА»

ШКАФЫ ХОЛОДИЛЬНЫЕ ТИПА "ЛАРЬ"
«БИРЮСА 455КХ», «БИРЮСА 560КХ», «БИРЮСА 680КХQ».

Каталог деталей и сборочных единиц
07.65.0000.00-02КДС

2020г.

Введение

Каталог деталей и сборочных единиц предназначен для правильного выбора и обозначения требуемых запасных частей при составлении заявок на ремонт шкафов холодильных типа "Ларь".

Каталог включает иллюстрации и перечни сборочных единиц и деталей шкафов холодильных типа "Ларь": «БИРЮСА 455КХ», «БИРЮСА 560КХ», «БИРЮСА 680КХQ». (см. табл. 1).

Таблица 1- (рис.1)

Модель	Код модели в штрих-коде	Хладон	Компрессор	Индекс по КД
"Бирюса 455КХ"	7002	R600a	Jiaxipeга TT1119Y	07.65.0000.00-22
"Бирюса 455КХ"	7639	R134a	Jiaxipeга NT1117GZ	07.65.0000.00-36
"Бирюса 560КХ"	7004	R600a	Jiaxipeга NT1121Y	07.65.0000.00-23
"Бирюса 560КХ"	7641	R134a	Jiaxipeга NT1119GZ	07.65.0000.00-38
"Бирюса 680КХQ"	7006	R600a	Donper K270CY1	07.65.0000.00-24

Введено следующее обозначение серий шкафов холодильных типа "Ларь":

K – ларь с запененной крышкoй,

X – ларь с оригинальным внутренним дизайном,

Q – ларь с принудительным охлаждением конденсатора,

При заказе запасных частей необходимо указать наименование модели и серии витрины, наименование и обозначение детали, сборочной единицы согласно таблицам:

Таблица 2 – Перечень сборочных единиц и деталей крышки в сборе;

Таблица 3 – Перечень сборочных единиц и деталей корпуса;

Таблица 4 – Перечень применяемых компрессоров;

Таблица 5 – Перечень деталей блока приборов;

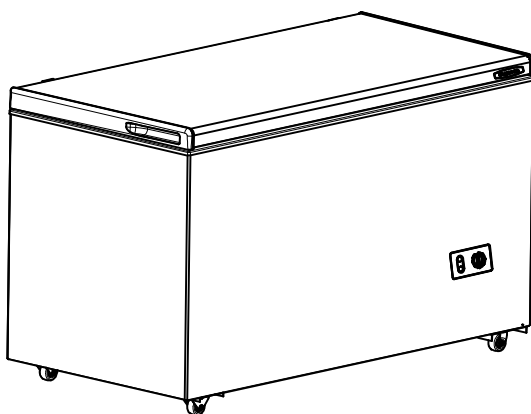


Рисунок 1 – Общий вид

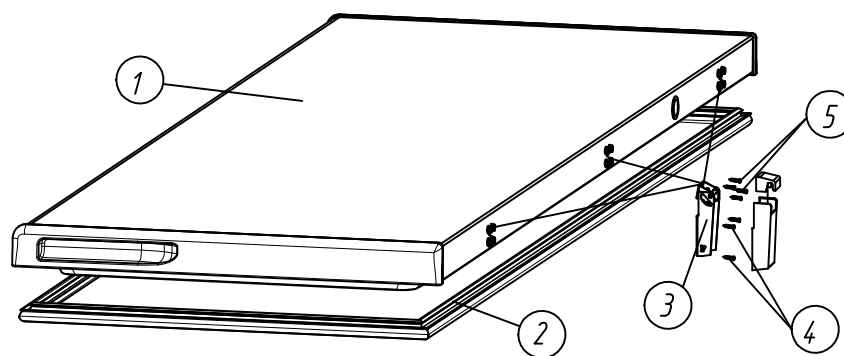


Рисунок 2 – Крышка в сборе

Таблица 2 – Перечень сборочных единиц и деталей крышки в сборе (рис. 2)

Поз.	Обозначение	Наименование	Кол. на модель		
			Бирюса 455КХ	Бирюса 560КХ	Бирюса 680КХQ
			Исполнение КД		
			-22, -36	-23, -38	-24
1	06.62.5100.00-11	Крышка в сборе	1		
	06.62.5100.00-12	Крышка в сборе		1	
	06.62.5100.00-13	Крышка в сборе			1
2	02.62.3010.00-04	Уплотнитель	1		
	02.62.3010.00-05	Уплотнитель		1	
	02.62.3010.00-07	Уплотнитель			1
3	1375600818	Шарнир пружинный средний (в комплекте с заслонками)	3	3	4
4	1380294145 (K02.01.0100.02)	Винт самонарезающий	6	6	6
5	1380294127 (K02.01.0100.01)	Винт самонарезающий	8	8	8

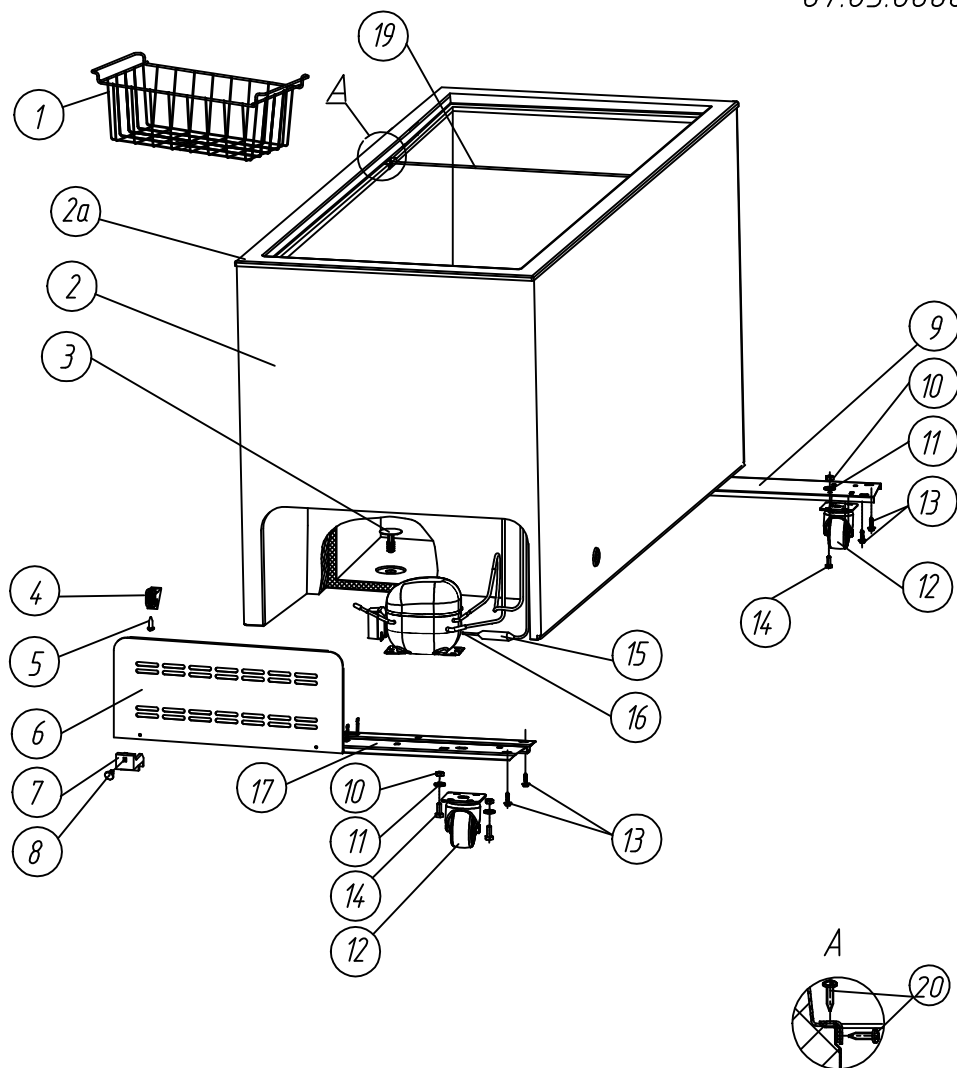


Рисунок 3 - Корпус и комплектующие детали

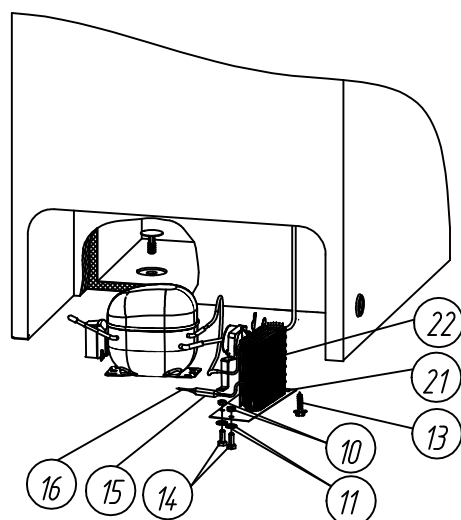


Рисунок 4 - Отличительные детали корпуса Бирюса 680КХQ

Таблица 3 – Перечень сборочных единиц и деталей корпуса (рис.3, рис.4)

Поз.	Обозначение	Наименование	Кол. на модель				
			Бирюса 455КХ		Бирюса 560КХ		Бирюса 680КХQ
			номер исполнения в КД				
			-22	-36	-23	-38	-24
1	07.62.0200.00	Корзина	2		2		2
2	07.65.1000.00-25	Корпус	1				
	07.65.1000.00-26	Корпус			1		
	07.65.1000.00-27	Корпус					1
2а	00.62.1110.03-04	Рамка-ободок	1				
	00.62.1110.03-05	Рамка-ободок			1		
	00.62.1110.03-06	Рамка-ободок					1
3	00.60.1110.05	Пробка сливная	1		1		1
4	00.62.0000.04	Упор каландра	2		2		2
5	1380294081	Винт 4,8x13. цинк белый DIN 968	2		2		2
6	00.62.0000.05	Каландр	1		1		1
7	02.62.0000.20	Опора каландра	2		2		2
8	02.62.0000.24	Защелка	2		2		2
9	03.63.0000.02-01	Основание	1		1		1
10	1380294094	Гайка М6-6Н.016	8		8		10
11	1380294067	Шайба пружинная (гровер) 6	8		8		10
12	1375602406	Поворотная колесная опора модель №148038 (48x23)	4		4		4
13	1380294145	Винт самонарезающий (K02.01.0100.02)	8		8		10
14	00.31.1000.02-01	Болт	8		8		10
15	1375602444	Фильтр-осушитель ELS-003 с засыпкой ХН9-12гр	1		1		1
16	00.03.8000.01-02	Патрубок вакуумирования, L=120 мм	1		1		1
17	07.61.0000.06	Основание					1
	07.61.0000.06-03	Основание	1		1		
19	00.64.0001.00	Стяжка в сборе	1		1		2
20	1380294161	Винт самонарез. 4,2x13 Din 6928 цинк шестигр/прес.ш	6		6		12
21	03.63.0800.01-01	Пластина конденсатора					1
22	1325057055	Конденсатор на "Лари" ZITZ					1

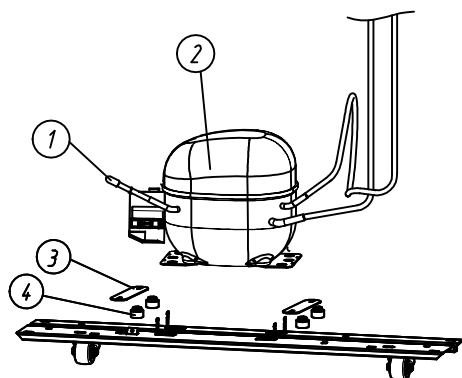


Рисунок 5 - Компрессор и соединительные патрубки Бирюса 455КХ, Бирюса 560КХ

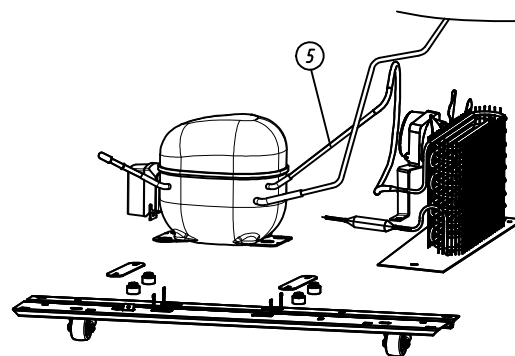


Рисунок 6 - Отличительные детали компрессор и соединительные патрубки Бирюса 680КХQ

Таблица 4 - Перечень применяемых компрессоров; (рис.5, рис.6)

Поз.	Обозначение	Наименование	Кол. на модель				
			Бирюса 455КХ		Бирюса 560КХ		Бирюса 680КХQ
			номер исполнения в КД				
			-22	-36	-23	-38	-24
1	00.06.7100.52-05	Трубка заполнения	1	1	1	1	1
2	1375601832	Компрессор ТТ1119У Jiaxiрега Пуско-защитное реле Сотбо type QP3-12A J/B68-120	1			1	
	1375601784	Компрессор NT1117GZ Jiaxiрега Пуско-защитное реле Сотбо type QP3-12A J/B58-120		1			
	1375601833	Компрессор NT1121У Jiaxiрега Пуско-защитное реле Сотбо type QP3-12A J/B75-120			1		
	1375601826	Компрессор K270CY1 Допрег Пуско-защитное реле Сотбо type ZNB78-125P15C+DB					1
3	00.30.0000.25	Пластина	2	2	2	2	2
4		Резиновые опоры (в комплекте с компрессором)	4	4	4	4	4
5	02.62.0000.13-01	Патрубок L=280мм					1

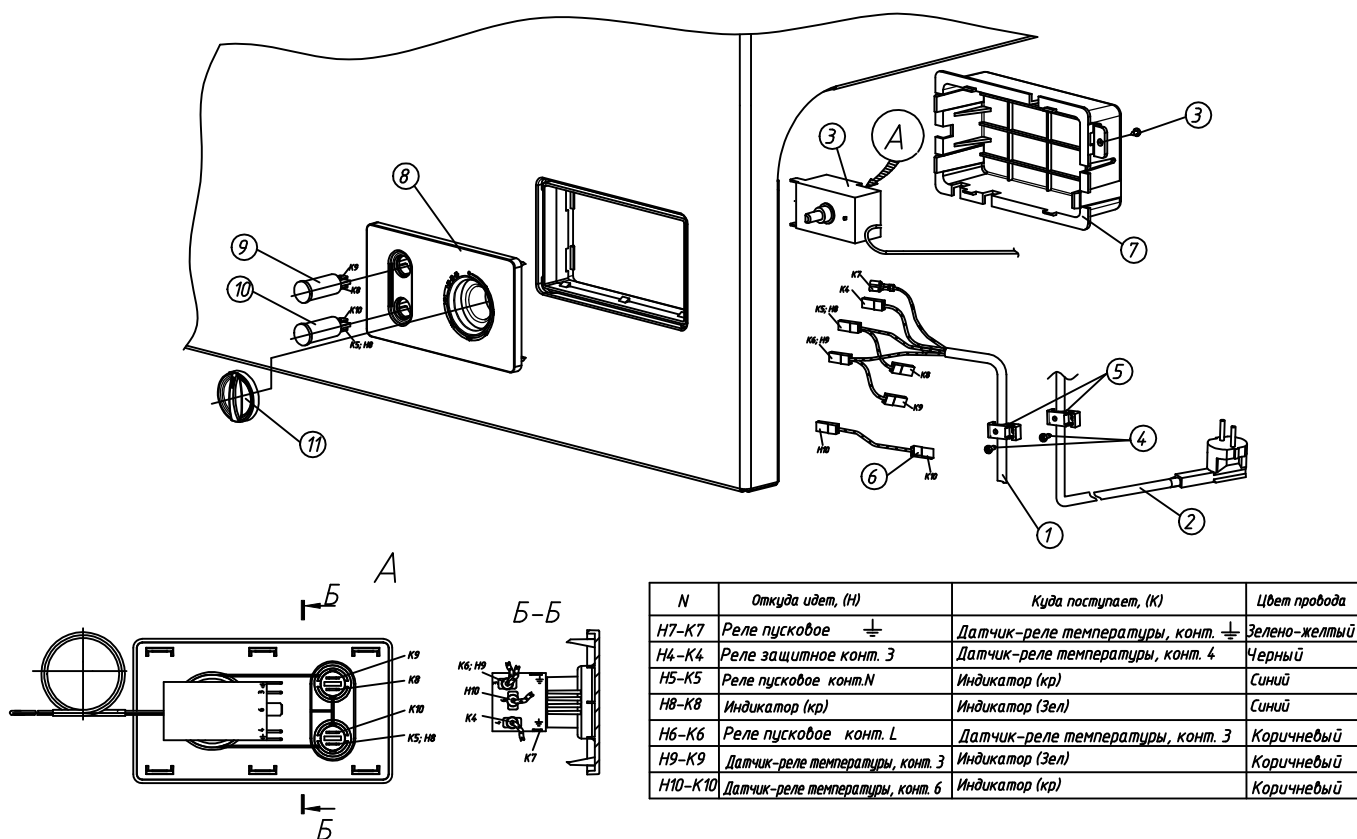
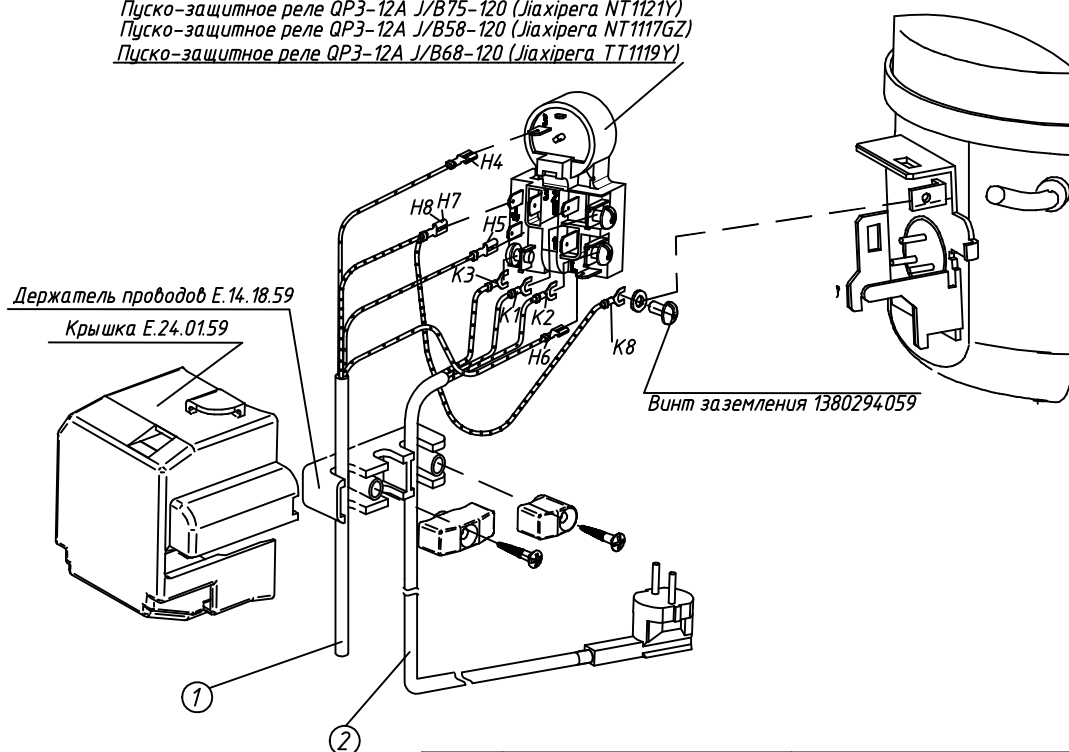


Рисунок 7 - Блок приборов ларя

Таблица 5 -Перечень деталей блока приборов; (рис7, рис8, рис9)

Поз.	Обозначение	Наименование	Кол. на модель					
			Бирюса 455КХ		Бирюса 560КХ		Бирюса 680КХQ	
			номер исполнения в КД					
			-22	-36	-23	-38	-24	
1	07.61.4100.00	Шнур терморегулятора в сборе		1		1		
	07.61.4100.00-02	Шнур терморегулятора в сборе						1
2	02.63.0100.00	Шнур армированный						
3	1352401024	Датчик-реле температуры KXF33F2 (800mm)		1		1		1
	Допускается 1352401019	Датчик-реле температуры KXF33F2 (1300mm)		x		x		x
	1352401017	Датчик-реле температуры KXF27E					1	
4	1380294083	Винт 3,9x13. цинк белый DIN 7981		3		3		3
5	00.14.0000.31	Прижим		2		2		2
6	07.61.4200.00	Перемычка в сборе		1		1		1
7	07.61.0000.03	Крышка		1		1		1
8	07.61.0100.01	Рамка блока		1		1		1
9	1340312612	Индикатор NEON MD X14A Зел.		1		1		1
10	1340312611	Индикатор NEON MD X14A Кр.		1		1		1
11	07.61.0100.02	Ручка		1		1		1
12	07.61.4810.00-02	Электродвигатель в сборе.						1
В сборку могут входить два варианта вентилятора	1375601168	Мотор вентилятора CF YJF5-13 без крыльчатки и стойки						1
	1375601125	Крыльчатка вентилятора 200S25 алюмин						1
	1375601124	Кронштейн крыльчатки метал. H72						1
	1350204019	Контакт MW480N-41T-0.8 (4.8)						2
	1350204021	Контакт MW630N-41T (6,3)						1
	1375601167	Вентилятор осевой CF YJF5-13B в комплекте с крыльчаткой и стойкой						1
	1350204019	Контакт MW480N-41T-0.8 (4.8)						2
	1350204021	Контакт MW630N-41T (6,3)						1

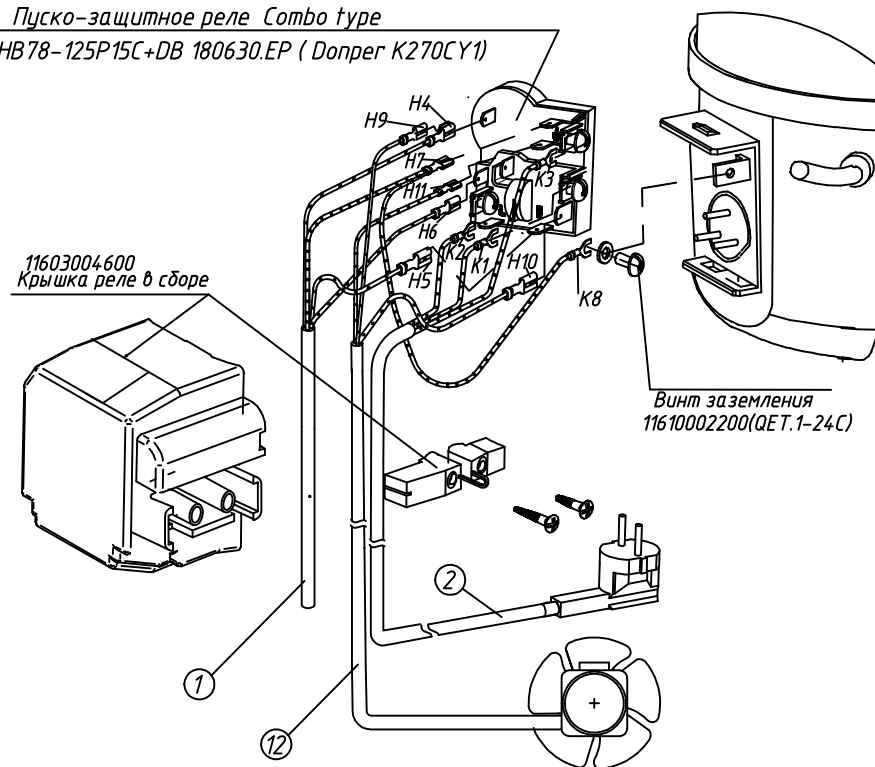
Пуско-защитное реле QP3-12A J/B75-120 (Jiaxipera NT1121Y)
 Пуско-защитное реле QP3-12A J/B58-120 (Jiaxipera NT1117GZ)
 Пуско-защитное реле QP3-12A J/B68-120 (Jiaxipera TT1119Y)



N	Откуда идет, (Н)	Куда поступает, (К)	Цвет провода
H1-K1	Сеть 220В 50Гц	Реле пусковое QP3-12A конт. N	Синий
H2-K2	Сеть 220В 50Гц	Реле пусковое QP3-12A конт. L	Коричневый
H3-K3	Земля	Реле пусковое QP3-12A \perp	Зелено-желтый
H4-K4	Реле защитное конт. 3	Датчик-реле температуры, конт. 4	Черный
H5-K5	Реле пусковое QP3-12A конт. N	Индикатор (Кр.)	Синий
H6-K6	Реле пусковое QP3-12A конт. L	Датчик-реле температуры, конт. 3	Коричневый
H7-K7	Реле пусковое QP3-12A конт. \perp	Датчик-реле температуры, конт. \perp	Зелено-желтый
H8-K8	Реле пусковое QP3-12A конт. \perp	Гребенка компрессора \perp	Зелено-желтый

Рисунок 8- Подключение электропроводки ларей "Бирюса 455КХ", "Бирюса 560КХ"

Пуско-защитное реле Combo type
ZHB78-125P15C+DB 180630.EP (Donper K270CY1)



N	Откуда идет, (Н)	Куда поступает, (К)	Цвет провода
H1-K1	Сеть 220В 50Гц	Реле пусковое конт. N	Синий
H2-K2	Сеть 220В 50Гц	Реле пусковое конт. L	Коричневый
H3-K3	Земля	Реле пусковое \perp	Зелено-желтый
H4-K4	Реле защитное	Датчик-реле температуры, конт. 4	Черный
H5-K5	Реле пусковое конт. N	Индикатор (Кр.)	Синий
H6-K6	Реле пусковое конт. L	Датчик-реле температуры, конт. 3	Коричневый
H7-K7	Реле пусковое конт. \perp	Датчик-реле температуры, конт. \perp	Зелено-желтый
H7-K8	Реле пусковое конт. \perp	Гребенка компрессора \perp	Зелено-желтый
H9-K9	Реле защитное	Электродвигатель вентилятора	Коричневый
H10-K10	Реле пусковое конт. N	Электродвигатель вентилятора	Синий (голубой)
H11-K11	Реле пусковое конт. \perp	Электродвигатель вентилятора	Зелено-желтый

Рисунок 9- Подключение электропроводки ларей "Бирюса 680КХQ"