

07.62.0000.00КДС

ОТКРЫТОЕ АКЦИОНЕРНОЕ ОБЩЕСТВО
«КРАСНОЯРСКИЙ ЗАВОД ХОЛОДИЛЬНИКОВ «БИРЮСА»

ШКАФЫ ХОЛОДИЛЬНЫЕ ТИПА "ЛАРЬ"

«БИРЮСА 200КХ», «БИРЮСА 260КХ»,
«БИРЮСА 305КХ», «БИРЮСА 355КХ»

Каталог деталей и сборочных единиц
07.62.0000.00КДС

2020г.

Введение

Каталог деталей и сборочных единиц предназначен для правильного выбора и обозначения требуемых запасных частей при составлении заявок на ремонт шкафов холодильных типа "Ларь".

Каталог включает иллюстрации и перечни сборочных единиц и деталей шкафов холодильных типа "Ларь": «БИРЮСА 200КХ», «БИРЮСА 260КХ», «БИРЮСА 305КХ», «БИРЮСА 355КХ» (см. табл. 1).

Таблица 1- (рис.1)

Модель	Код модели в штрих-коде	Хладон	Компрессор	Индекс по КД
"Бирюса 200КХ"	6936	R600a	Jiaxipera T1114 YB	07.62.0000.00-16
"Бирюса 200КХ"	6937	R600a	Donper S100CY1	07.62.0000.00-20
"Бирюса 200КХ"	7334	R600a	Donper AG120CY1	07.62.0000.00-26
"Бирюса 200КХ"	7666	R134a	Jiaxipera T1112KZ	07.62.0000.00-27
"Бирюса 260КХ"	6938	R600a	Jiaxipera T1114 YB	07.62.0000.00-17
"Бирюса 260КХ"	6939	R600a	Donper S100CY1	07.62.0000.00-21
"Бирюса 260КХ"	7669	R134a	Jiaxipera T1113KZ	07.62.0000.00-28
"Бирюса 305КХ"	6940	R600a	Jiaxipera T1114 YB	07.62.0000.00-18
"Бирюса 305КХ"	6941	R600a	Donper S100CY1	07.62.0000.00-22
"Бирюса 305КХ"	7671	R134a	Jiaxipera T1113KZ	07.62.0000.00-29
"Бирюса 355КХ"	6942	R134a	Jiaxipera T1114 YB	07.62.0000.00-19
"Бирюса 355КХ"	6943	R600a	Donper S100CY1	07.62.0000.00-23
"Бирюса 355КХ"	7672	R134a	Jiaxipera T1116KZ	07.62.0000.00-30

Введено следующее обозначение серий шкафов холодильных типа "Ларь":

К – ларь с запененной крышкой,

Х – ларь с оригинальным внутренним дизайном,

При заказе запасных частей необходимо указать наименование модели и серии витрины, наименование и обозначение детали, сборочной единицы согласно таблицам:

Таблица 2 – Перечень сборочных единиц и деталей крышки в сборе;

Таблица 3 – Перечень сборочных единиц и деталей корпуса;

Таблица 4 – Перечень применяемых компрессоров;

Таблица 5 – Перечень деталей блока приборов;

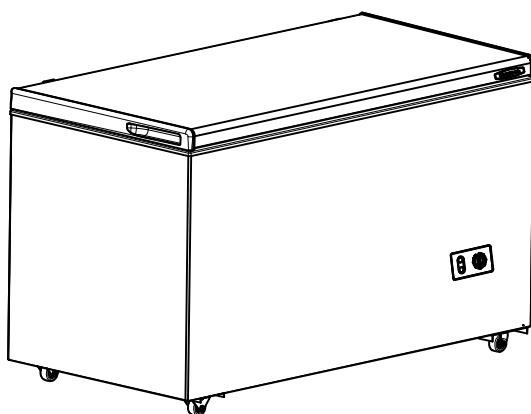


Рисунок 1 – Общий вид

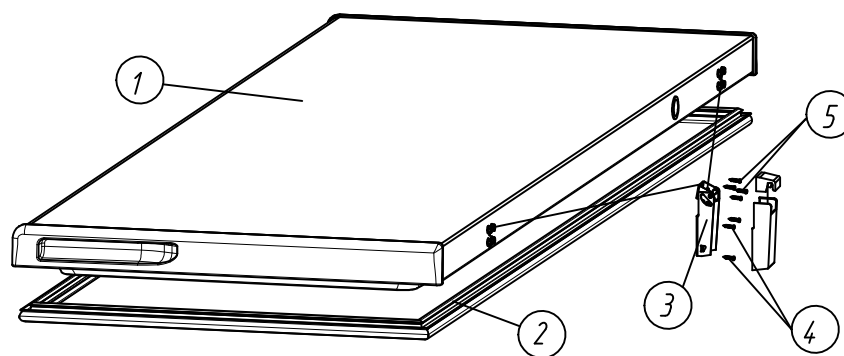


Рисунок 2 – Крышка в сборе

Таблица 2 – Перечень сборочных единиц и деталей крышки в сборе (рис. 2)

Поз.	Обозначение	Наименование	Кол. на модель			
			Бирюса 200КХ	Бирюса 260КХ	Бирюса 305КХ	Бирюса 355КХ
			Исполнение КД			
			-16, 20, -26, -27	-17, -21, -28	-18, -22, -29	-19, -23, -30
1	06.62.5100.00	Крышка в сборе	1			
	06.62.5100.00-06	Крышка в сборе		1		
	06.62.5100.00-07	Крышка в сборе				1
	06.62.5100.00-10	Крышка в сборе			1	
2	02.62.3010.00	Уплотнитель	1			
	02.62.3010.00-01	Уплотнитель		1		
	02.62.3010.00-02	Уплотнитель			1	
	02.62.3010.00-03	Уплотнитель				1
3	1375600834	Шарнир пружинный малый (в комплекте с заслонками)	2	2		
	1375600818	Шарнир пружинный средний (в комплекте с заслонками)			2	2
4	1380294.145 (К02.01.0100.02)	Винт самонарезающий	6	6	6	6
5	1380294.127 (К02.01.0100.01)	Винт самонарезающий	8	8	8	8

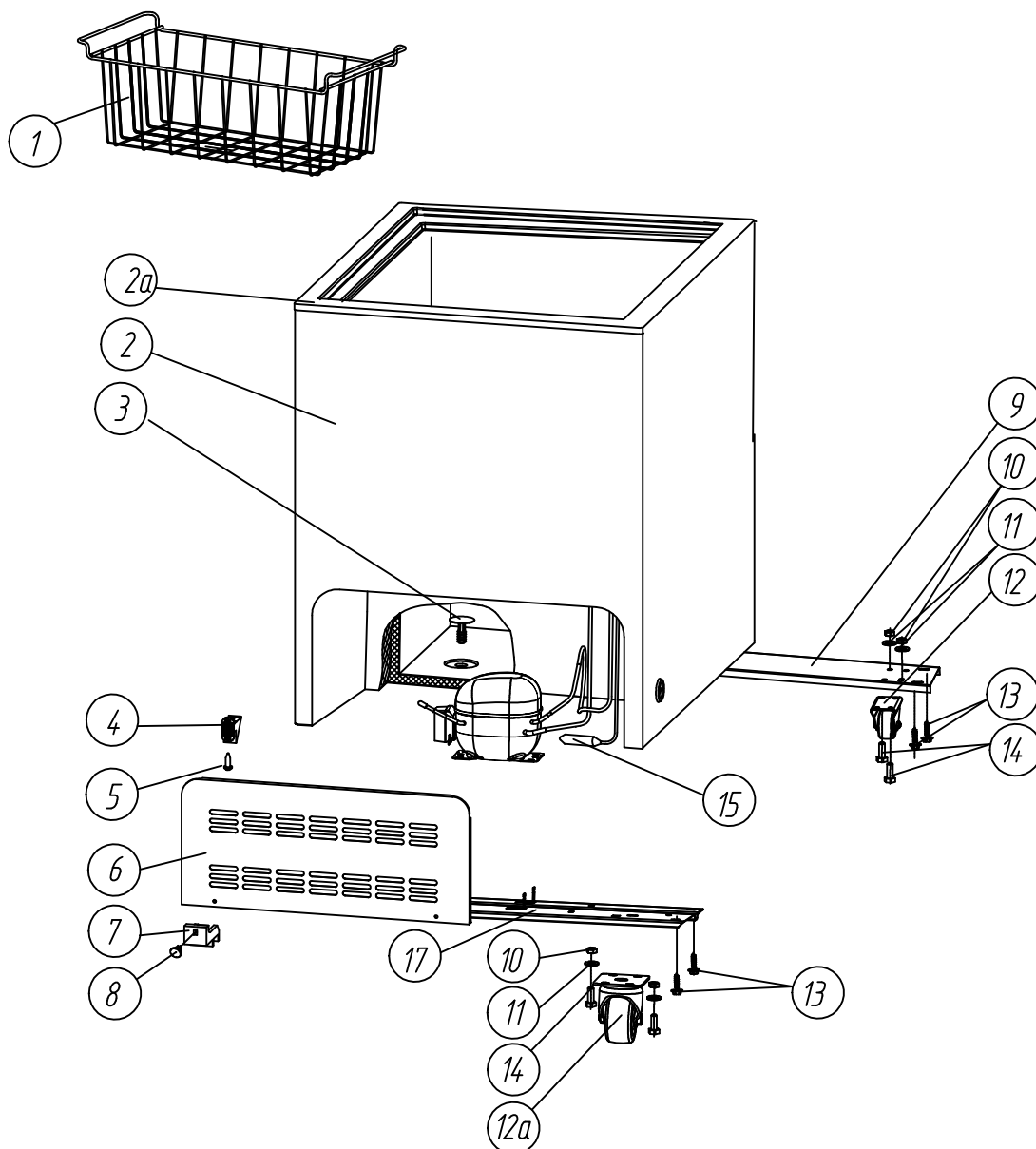


Рисунок 3 – Корпус и комплектующие детали

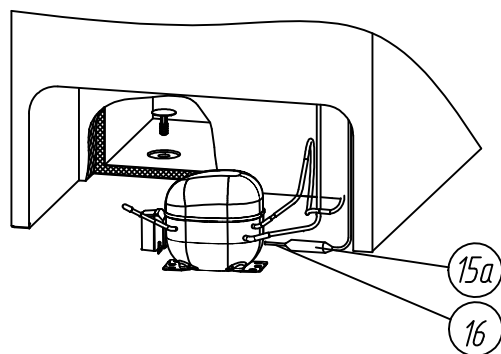


Рисунок 4 – Отличительные детали корпуса 355КХ

Таблица 3 – Перечень сборочных единиц и деталей корпуса (рис.3, рис.4)

Поз.	Обозначение	Наименование	Кол. на модель					
			Бирюса 200КХ		Бирюса 260КХ		Бирюса 305КХ	Бирюса 355КХ
			номер исполнения в КД					
			-16, -20	-26 -27	-17,-21,-28	-18,-22,-29	-19,-23,-30	
1	07.62.0200.00	Корзина	1		1	2	2	
2	07.62.1000.00-06	Корпус	1					
	07.62.1000.00-07	Корпус			1			
	07.62.1000.00-08	Корпус				1		
	07.62.1000.00-09	Корпус					1	
	07.62.1000.00-12	Корпус		1				
2а	00.62.1110.03	Рамка-ободок	1					
	00.62.1110.03-01	Рамка-ободок			1			
	00.62.1110.03-03	Рамка-ободок					1	
	00.62.1110.03-07	Рамка-ободок				1		
3	00.60.1110.05	Пробка сливная	1	1	1	1		
4	00.62.0000.04	Упор каландра	2	2	2	2		
5	1380294081	Винт 4,8x13. цинк белый DIN 968	2	2	2	2		
6	00.61.0000.03	Каландр	1	1	1	1		
7	02.62.0000.20	Опора каландра	2	2	2	2		
8	02.62.0000.24	Защелка	2	2	2	2		
9	03.63.0000.02-01	Основание	1	1	1	1		
10	1380294094	Гайка М6-6Н.016	8	8	8	8		
11	1380294067	Шайба пружинная (гровер) 6	8	8	8	8		
12	1375602407	Неповоротная колесная опора модель №14-7038 (48x23)	2	2	2	2		
12а	1375602406	Поворотная колесная опора модель №14-8038 (48x23)	2	2	2	2		
13	1380294145	Винт самонарезающий (K02.01.0100.02)	8	8	8	8		
14	00.31.1000.02-01	Болт	8	8	8	8		
15	1375602443	Фильтр-осушитель ELS-002 с засыпкой ХН9-8гр	1	1	1			
15а	1375602444	Фильтр-осушитель ELS-003 с засыпкой ХН9-12гр				1		
16	00.03.8000.01-02	Патрубок вакуумирования, L=120 мм				1		
17	07.61.0000.06-03	Основание						

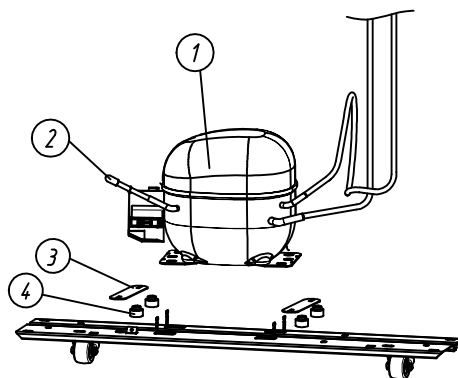


Рисунок 5 – Компрессор и соединительные патрубки

Таблица 4 – Перечень применяемых компрессоров; (рис.5)

Поз.	Обозначение	Наименование	Кол. на модель												
			Бирюса 200КХ			Бирюса 260КХ			Бирюса 305КХ			Бирюса 355КХ			
			номер исполнения в КД												
-16	-20	-26	-27	-17	-21	-28	-18	-22	-29	-19	-23	-30			
1	1375601834	Компрессор T1114 YB Jiaxirega Пуско-защитное реле ZHB54-125P15C, QP3-12A J/B47-130	1				1			1			1		
	1375601851	Компрессор S100CY1 Dopreg Пуско-защитное реле двух исполнений: ZHB60-120P15C, QPS2-C15MD3+DRB21N61A5		1				1		1				1	
	1375601818	Компрессор AG120CY1 Dopreg Пуско-защитное реле двух исполнений: ZHB40-135P15C, QPS2-C15MD3+DRB17S61A5			1										
	1375601836	Компрессор T1112KZ Jiaxirega Пуско-защитное реле Combo type QP3-12A J/B68-120				1									
	1375601837	Компрессор T1113KZ Jiaxirega Пуско-защитное реле Combo type QP3-12A J/B68-120							1			1			
	1375601838	Компрессор T1116KZ Jiaxirega Пуско-защитное реле Combo type QP3-12A J/B75-120													1
2	00.06.7100.52-05	Трубка заполнения		1				1		1				1	
3	00.30.0000.25	Пластина		2				2		2				2	
4		Резиновые опоры (в комплекте с компрессором)		4				4		4				4	

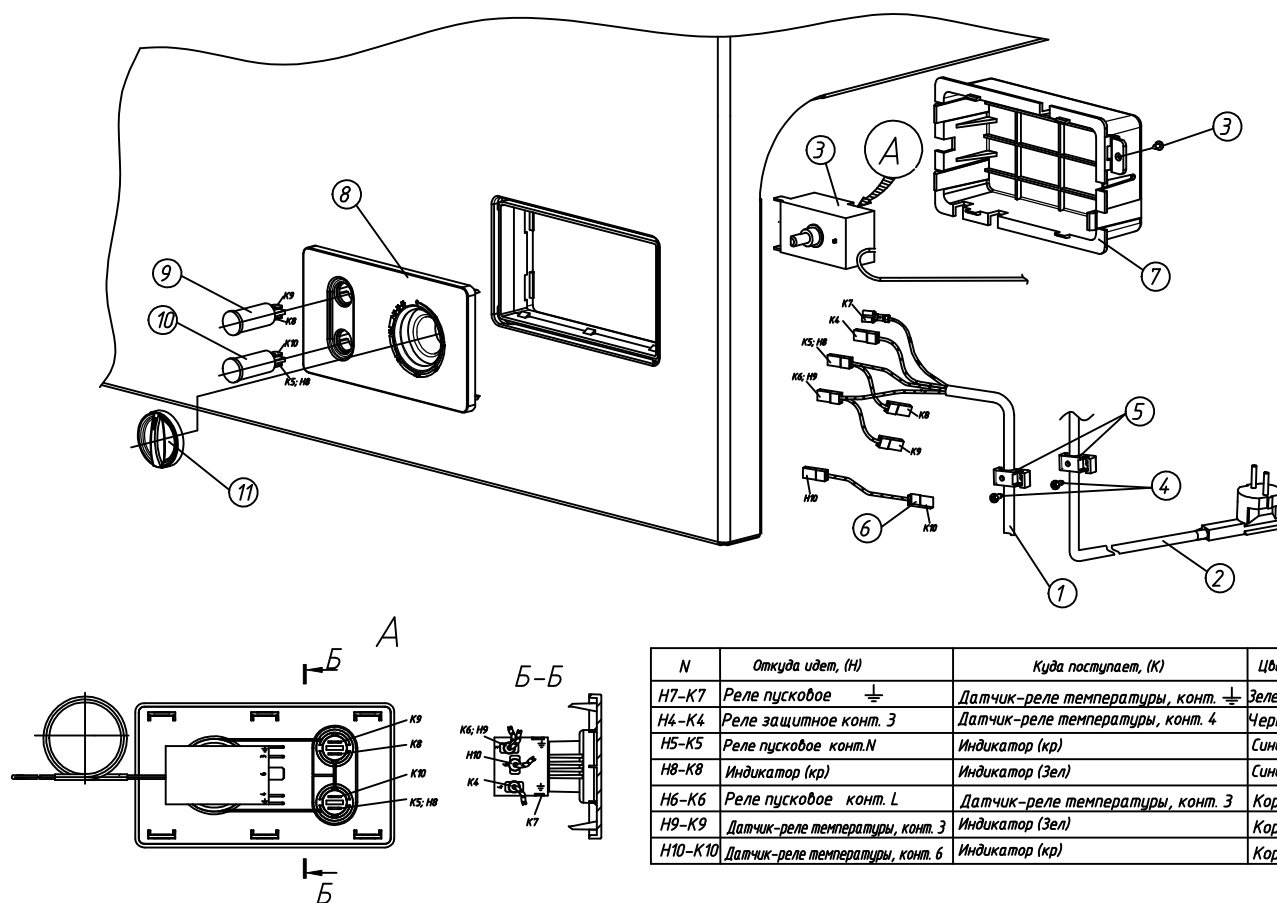
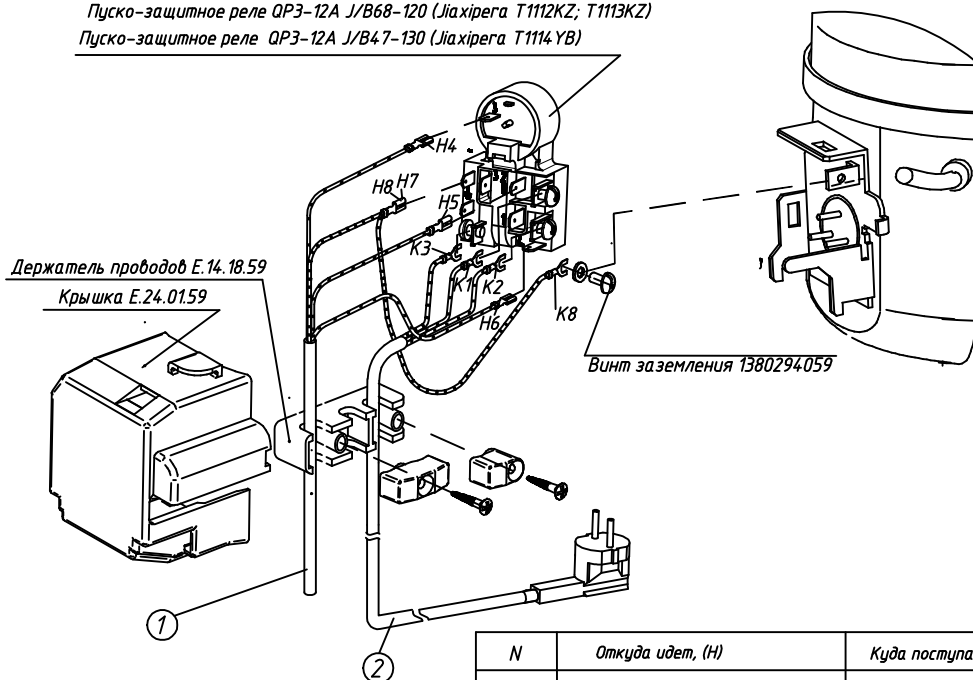


Рисунок 6 – Блок приборов ларя

Таблица 5 – Перечень деталей блока приборов; (рис 6, рис 7, рис 8, рис 9)

Поз.	Обозначение	Наименование	Кол. на модель															
			Бирюса 200КХ				Бирюса 260КХ				Бирюса 305КХ				Бирюса 355КХ			
			номер исполнения в КД															
-16	-20	-26	-27	-17	-21	-28	-18	-22	-29	-19	-23	-30						
1	07.61.4.100.00	Шнур терморегулятора в сборе	1	1	1	1	1	1	1	1	1	1	1	1	1	1	1	
2	02.63.0100.00-06	Шнур армированный	1	1	1	1	1	1	1	1	1	1	1	1	1	1	1	
3	1352401024	Датчик-реле температуры KXF33F2(800mm, white PE coating)	1	1		1	1	1	1	1	1	1	1	1	1	1	1	
	Допускается 1352401019	Датчик-реле температуры KXF33F2(1300mm, white PE coating)	x	x		x	x	x	x	x	x	x	x	x	x	x	x	
	1352401017	Датчик-реле температуры KXF27E			1													
4	1380294083	Винт 3,9x13. цинк белый DIN 7981			3			3			3			3			3	
5	00.14.0000.31	Прижим			2			2			2			2			2	
6	07.61.4.200.00	Перемычка в сборе			1			1			1			1			1	
7	07.61.0000.03	Крышка			1			1			1			1			1	
8	07.61.0100.01	Рамка блока			1			1			1			1			1	
9	1340312612	Индикатор NEON MD X14A Зел.			1			1			1			1			1	
10	1340312611	Индикатор NEON MD X14A Кр.			1			1			1			1			1	
11	07.61.0100.02	Ручка			1			1			1			1			1	

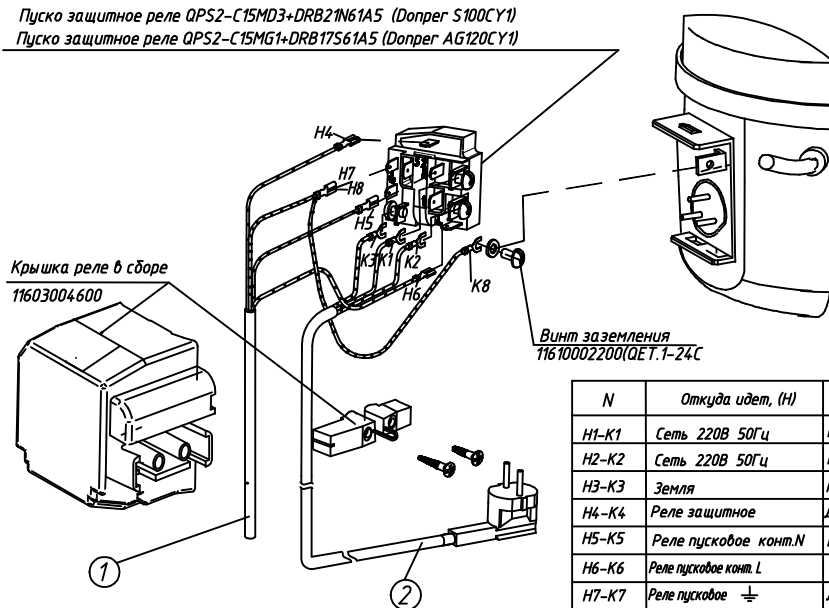
Пуско-защитное реле QP3-12A J/B75-120 (Jiaxirera T1116KZ)
 Пуско-защитное реле QP3-12A J/B68-120 (Jiaxirera T1112KZ; T1113KZ)
 Пуско-защитное реле QP3-12A J/B47-130 (Jiaxirera T1114YB)



N	Откуда идет, (H)	Куда поступает, (K)	Цвет провода
H1-K1	Сеть 220В 50Гц	Реле пусковое QP3-12A конт.N	Синий
H2-K2	Сеть 220В 50Гц	Реле пусковое QP3-12A конт. L	Коричневый
H3-K3	Земля	Реле пусковое QP3-12A \perp	Зелено-желтый
H4-K4	Реле защитное конт. 3	Датчик-реле температуры, конт. 4	Черный
H5-K5	Реле пусковое QP3-12A конт.N	Индикатор (Кр.)	Синий
H6-K6	Реле пусковое QP3-12A конт. L	Датчик-реле температуры, конт. 3	Коричневый
H7-K7	Реле пусковое QP3-12A конт. \perp	Датчик-реле температуры, конт. \perp	Зелено-желтый
H8-K8	Реле пусковое QP3-12A конт. \perp	Гребенка компрессора \perp	Зелено-желтый

Рисунок 7- Подключение электропроводки к компрессору Jiaxirera T1114YB, T1112KZ; T1113KZ; T1116KZ

Пуско защитное реле QPS2-C15MD3+DRB21N61A5 (Donper S100CY1)
 Пуско защитное реле QPS2-C15MG1+DRB17S61A5 (Donper AG120CY1)



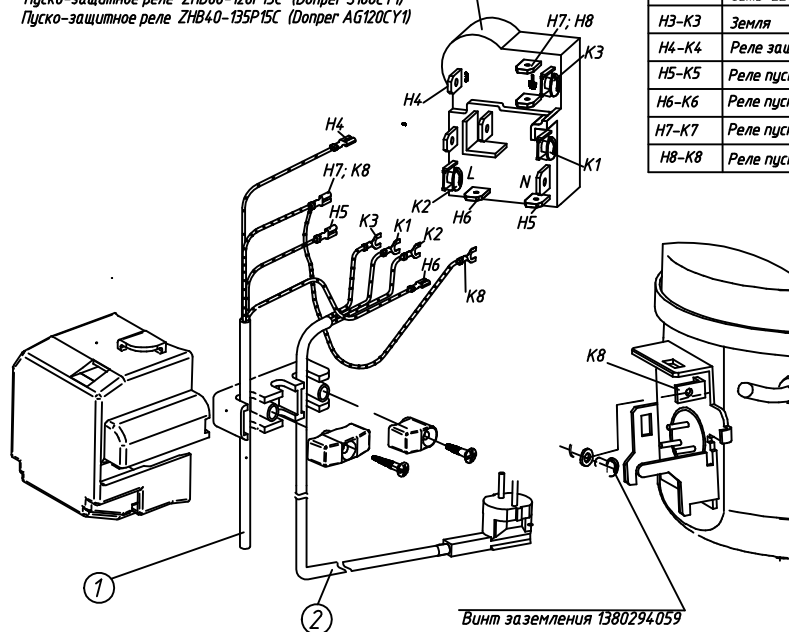
N	Откуда идет, (H)	Куда поступает, (K)	Цвет провода
H1-K1	Сеть 220В 50Гц	Реле пусковое конт. N	Синий
H2-K2	Сеть 220В 50Гц	Реле пусковое конт. L	Коричневый
H3-K3	Земля	Реле пусковое \perp	Зелено-желтый
H4-K4	Реле защитное	Датчик-реле температуры, конт. 4	Черный
H5-K5	Реле пусковое конт.N	Индикатор (Кр.)	Синий
H6-K6	Реле пусковое конт. L	Датчик-реле температуры, конт. 3	Коричневый
H7-K7	Реле пусковое \perp	Датчик-реле температуры, конт. \perp	Зелено-желтый
H8-K8	Реле пусковое \perp	Гребенка компрессора \perp	Зелено-желтый

Рисунок 8- Подключение электропроводки к компрессору Donper S100CY1, AG120CY1.

Пуско-защитное реле Combo type ZHB54-12SP15C (Jiaxiрега T1114 YB_4th Gen)
(Применяется с компрессором T1114 YB 4ого поколения, без DVE)

Пуско-защитное реле ZHB60-120P15C (Dopрег S100CY1)

Пуско-защитное реле ZHB40-135P15C (Dopрег AG120CY1)



N	Откуда идет, (Н)	Куда поступает, (К)	Цвет провода
N1-K1	Сеть 220В 50Гц	Реле пусковое конт.N	Синий
N2-K2	Сеть 220В 50Гц	Реле пусковое конт. L	Коричневый
N3-K3	Земля	Реле пусковое	Зелено-желтый
N4-K4	Реле защитное конт. З	Датчик-реле температуры, конт. 4	Черный
N5-K5	Реле пусковое конт.N	Индикатор (Кр.)	Синий
N6-K6	Реле пусковое конт. L	Датчик-реле температуры, конт. З	Коричневый
N7-K7	Реле пусковое конт. ⚡	Датчик-реле температуры, конт. ⚡	Зелено-желтый
N8-K8	Реле пусковое конт. ⚡	Гребенка компрессора ⚡	Зелено-желтый

Рисунок 9- Подключение электропроводки к компрессору
Dopрег S100CY1, AG120CY1, Jiaxiрега T1114 YB_4th Gen