

07.66.0000.00КДС

ОТКРЫТОЕ АКЦИОНЕРНОЕ ОБЩЕСТВО  
«КРАСНОЯРСКИЙ ЗАВОД ХОЛОДИЛЬНИКОВ «БИРЮСА»

ВИТРИНЫ ХОЛОДИЛЬНЫЕ  
«БИРЮСА 260СZQ», «БИРЮСА 355СZQ»

Каталог деталей и сборочных единиц  
07.66.0000.00КДС

2020г.

## Введение

Каталог деталей и сборочных единиц предназначен для правильного выбора и обозначения требуемых запасных частей при составлении заявок на ремонт витрин холодильных.

Каталог включает иллюстрации и перечни сборочных единиц и деталей витрин холодильных: «Бирюса 260СZQ», «Бирюса 355СZQ» (см. табл. 1).

Таблица 1- (рис.1)

Модель	Код модели в штрих-коде	Хладон	Компрессор	Индекс по КД
“Бирюса 260СZQ” “Бирюса Н260СZQ”	7142 7141	R600a	Jiaxipera NT1121Y	07.66.0000.00-10 07.66.0000.00-Н10
“Бирюса 260СZQ” “Бирюса Н260СZQ”	7144 7143	R600a	Jiaxipera TT1119Y	07.66.0000.00-11 07.66.0000.00-Н11
“Бирюса 260СZQ” “Бирюса Н260СZQ”	7146 7145	R600a	Jiaxipera NT1121Y	07.66.0000.00-12 07.66.0000.00-Н12
“Бирюса 260СZQ” “Бирюса Н260СZQ”	7938 7939	R134a	Jiaxipera NT1119GZ	07.66.0000.00-15 07.66.0000.00-Н15
“Бирюса 355СZQ” “Бирюса 355НСZQ”	7139 7140	R600a	Donper K290CY1	07.66.0000.00-09 07.66.0000.00-Н09
“Бирюса 355СZQ” “Бирюса 355НСZQ”	7148 7147	R600a	Donper K270CY1	07.66.0000.00-13 07.66.0000.00-Н13
“Бирюса 355СZQ” “Бирюса Н355СZQ”	7721 7722	R134a	Eateron X110HL	07.66.0000.00-14 07.66.0000.00-Н14

Введено следующее обозначение серий витрин холодильных:

С – витрина с наклонной стеклянной крышкой,

Z – витринв с механическим замком,

Q – витрина с принудительным охлаждением конденсатора,

Н – красная цветовая линия.

При заказе запасных частей необходимо указать наименование модели и серии витрины, наименование и обозначение детали, сборочной единицы согласно таблицам:

Таблица 2 – Перечень комплектующих деталей шторок;

Таблица 3 – Перечень сборочных единиц и деталей корпуса;

Таблица 4 – Перечень применяемых компрессоров;

Таблица 5 – Перечень деталей блока приборов..

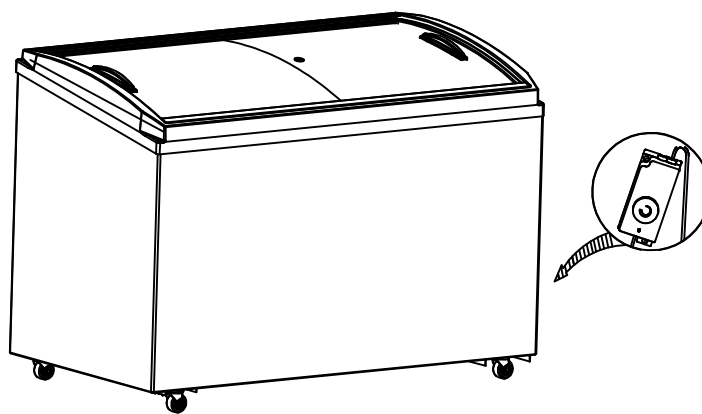


Рисунок 1 – Общий вид

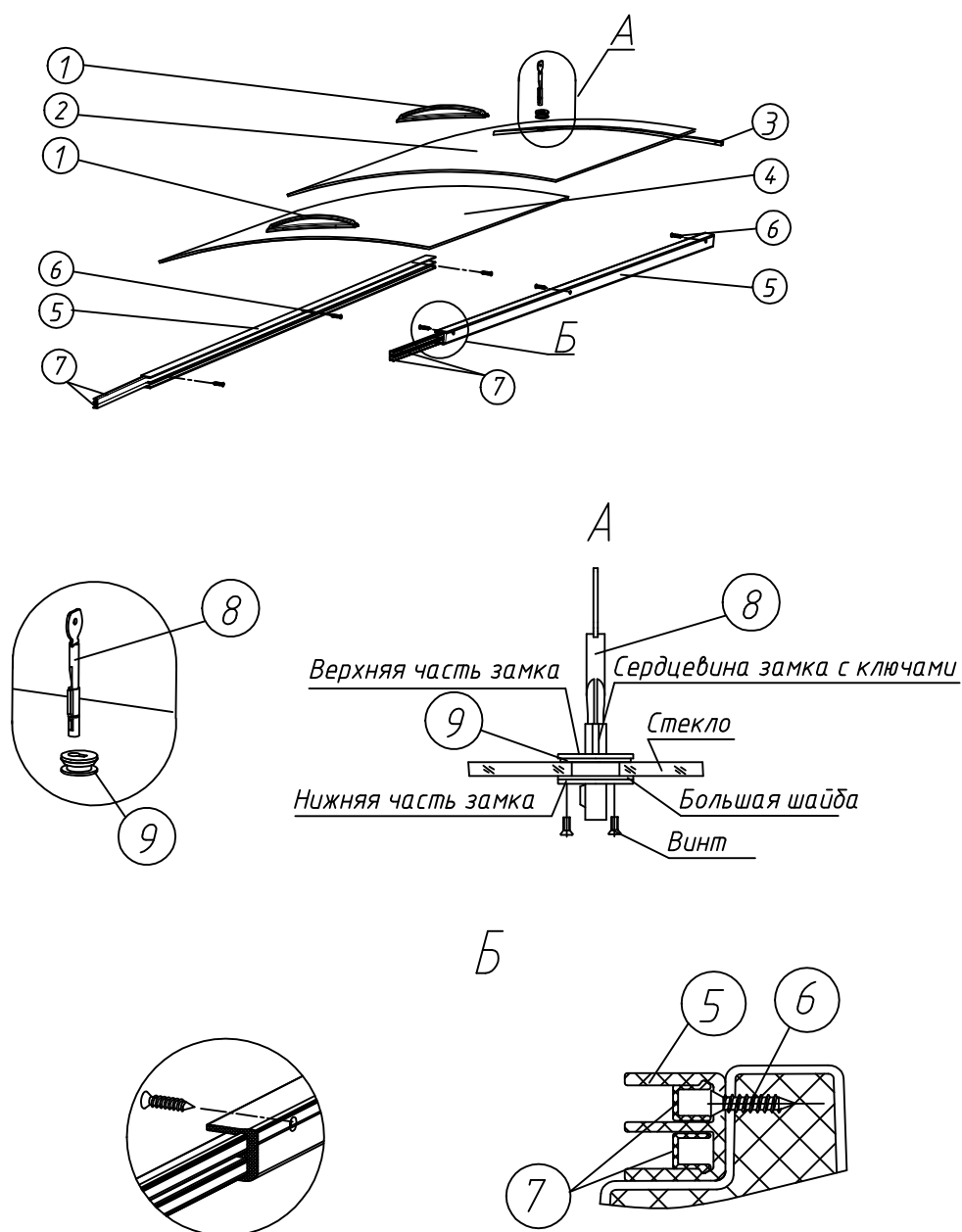


Рисунок 2 – Шторки и их установка

Таблица 2 – Перечень комплектующих деталей шторок (рис. 2)

Поз.	Обозначение	Наименование	Кол. на модель					
			Бирюса 260С2Q			Бирюса 355С2Q		
			номер исполнения в КД					
-10	-11	-12	-15	-09	-13	-14		
1	02.66.0011.00	Ручка шторки наклонной в сборе	2			2		
	*02.66.0011.00Н	Ручка шторки наклонной в сборе	х			х		
2	1380905122	Стекло наклонное под замок 572x585 мм (верхнее)				1		
	1380905125	Стекло наклонное под замок 572x449 мм (верхнее)	1					
3	02.66.0010.01	Уплотнитель щеточный.М7х6 мм 4Р черный, лента уплотнительная щеточная, L=0,564 м	1			1		
4	1380905123	Стекло наклонное 227,1x585 (нижнее)				1		
	1380905124	Стекло наклонное 227,1x449 (нижнее)	1					
5	05.63.0000.01-02	Ш-образный профиль	2					
	*05.63.0000.01-Н02	Ш-образный профиль	х					
	05.63.0000.01	Ш-образный профиль				2		
	*05.63.0000.01Н	Ш-образный профиль				х		
6	1380294139	Винт 3,9x16 с потайной головкой и буром DIN7504 type H	6			10		
7	05.63.0000.02-01	П-образный профиль				4		
	05.63.0000.02-03	П-образный профиль	4					
8	1336269340	Замок вертикальный штырьевой	1			1		
9	1375605224	Прокладка сантехническая резиновая 24x15, h=2 мм	1			1		
* – для красной цветокоц линии "Н"								



Таблица 3 – Перечень сборочных единиц и деталей корпуса (рис.3, рис.4)

Поз.	Обозначение	Наименование	Кол. на модель							
			Бирюса 260С20			Бирюса 355С20				
			номер исполнения в КД							
-10	-11	-12	-15	-09	-13	-14				
1	07.66.1000.00-03 *07.66.1000.00-Н03	Корпус Корпус	1 x							
	07.66.1000.00-04 *07.66.1000.00-Н04	Корпус Корпус					1 x			
	07.66.1000.00-05 *07.66.1000.00-Н05	Корпус Корпус		1 x	1 x					
	07.66.1000.00-06 *07.66.1000.00-Н06	Корпус Корпус						1 x		
	07.66.1000.00-07 *07.66.1000.00-Н07	Корпус Корпус								1 x
	07.66.1000.00-08 *07.66.1000.00-Н08	Корпус Корпус				1 x				
1а	02.66.1110.01 *02.66.1110.01Н	Рамка наклонная Рамка наклонная						1 x		
	02.66.1110.01-01 *02.66.1110.01-Н01	Рамка наклонная Рамка наклонная		1 x						
2	07.66.0200.00	Корзина			3			4		
3	00.60.1110.05	Пробка сливная			1			1		
4	00.62.0000.04	Упор каландра			2			2		
5	1380294081	Винт 4,8x13. цинк белый DIN 968			2			2		
6	00.62.0000.05	Каландр			1			1		
7	02.62.0000.20	Опора каландра			2			2		
8	02.62.0000.24	Защелка			2			2		
9	03.63.0000.02-01	Основание			1			1		
10	1380294094	Гайка М6-6Н.016			10			10		
11	1380294067	Шайба пружинная (гровер) 6			10			10		
12	1375602406	Поворотная колесная опора модель №148038 (48x23)			4			4		
13	1380294145	Винт самонарезающий (K02.01.0100.02)			10			10		
14	00.31.1000.02-01	Болт			10			10		
15	1375602443	Фильтр-осушитель ELS-002 с засыпкой ХН9-8гр			1					
15а	1375602444	Фильтр-осушитель ELS-003 с засыпкой ХН9-12гр						1		
16	00.03.8000.01-02	Патрубок вакуумирования, L=120 мм						1		
17	07.61.0000.06	Основание			1			1		
18	03.63.0800.01-01	Пластина конденсатора			1			1		
19	1325057055	Конденсатор на "Лари" ZITZ			1			1		
* - для красной цветовоц линии "Н"										

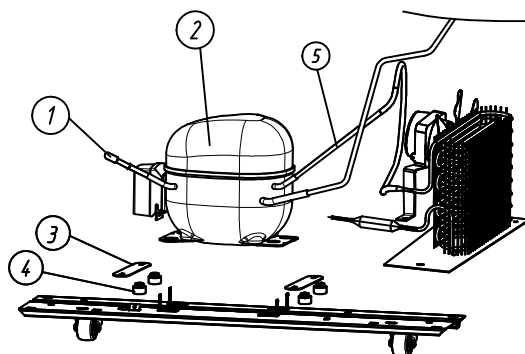


Рисунок 5 - Компрессор и соединительные патрубки

Таблица 4 - Перечень применяемых компрессоров; (рис.5)

Поз.	Обозначение	Наименование	Кол. на модель						
			Бирюса 260С2Q			Бирюса 355С2Q			
			номер исполнения в КД						
-10	-11	-12	-15	-09	-13	-14			
1	00.06.7100.52-05	Трубка заполнения	1	1	1	1	1	1	1
2	1375601832	Компрессор ТТ1119У Jiaxipeга Пуско-защитное реле Combo type QP3-12A J/B68-120		1					
	1375601784	Компрессор X110HL Eatecon Предохранитель DRB34 V61A 1(091) Пусковое реле QPS2-C22MD3(018)							1
	1375601833	Компрессор NT1121У Jiaxipeга Пуско-защитное реле Combo type QP3-12A J/B75-120	1		1				
	1375601749	Компрессор NT1119GZ Jiaxipeга Пуско-защитное реле Combo type QP3-12A J/B75-120				1			
	1375601826	Компрессор K270CY1 Dopper Пуско-защитное реле Combo type ZHB78-125P15C+DB						1	
	1375601815	Компрессор K290CY1 Dopper Пуско-защитное реле Combo type QPS2-C15MD3+DRB29M61A5					1		
3	00.30.0000.25	Пластина		2		2		2	
4		Резиновые опоры (в комплекте с компрессором)		4		4		4	
5	02.62.0000.13-01	Патрубок L=280мм							1

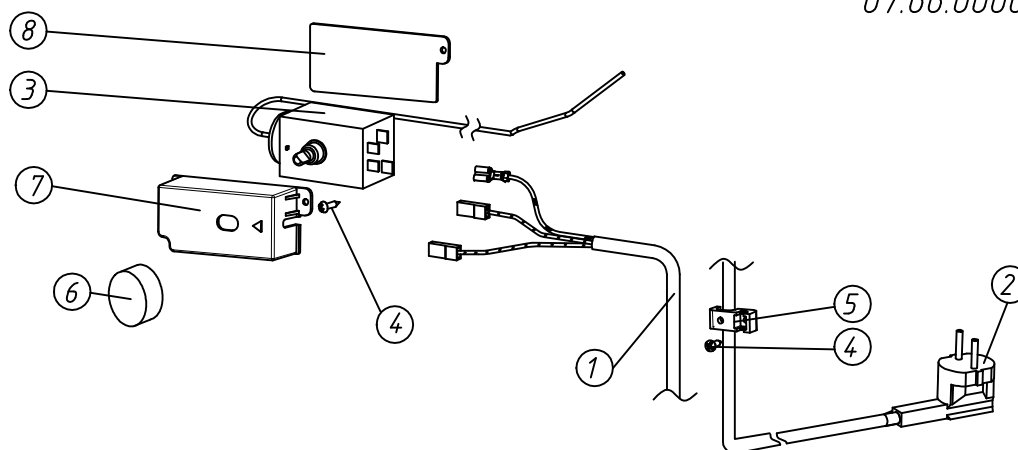
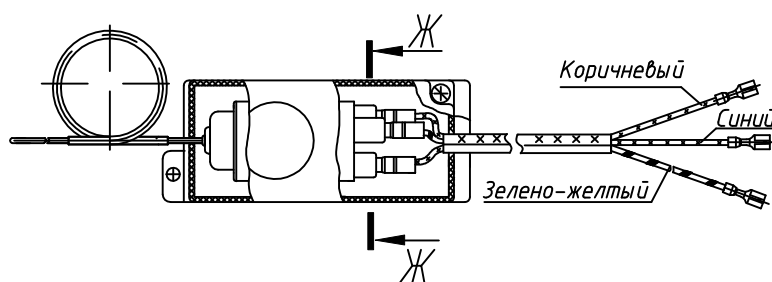


Рисунок 6 – Блок приборов ларя



Датчик-реле температуры, конт. 4	Синий
Датчик-реле температуры, конт. 3	Коричневый
Датчик-реле температуры, конт. 1	Зелено-желтый

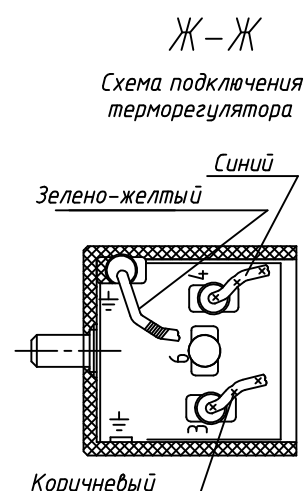


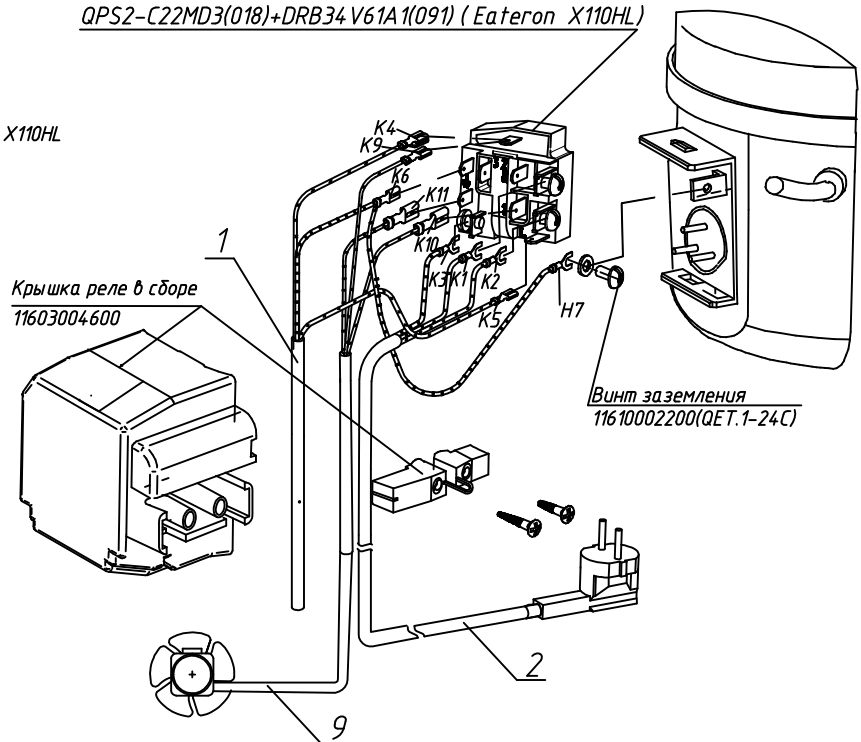
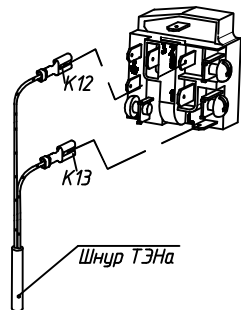
Рисунок 7 – Подключение шнура терморегулятора к датчику-реле температуры

Таблица 5 – Перечень деталей блока приборов; (рис 6, рис 7, рис 8)

Поз.	Обозначение	Наименование	Кол. на модель							
			Бирюса 260С2Q			Бирюса 355С2Q				
			номер исполнения в КД							
-10	-11	-12	-15	-09	-13	-14				
1	06.61.0110.00-04	Шнур терморегулятора в сборе						1		
	06.61.0110.00-05	Шнур терморегулятора в сборе	1	1	1	1	1		1	
2	02.63.0100.00	Шнур армированный			1				1	
3	1352401024	Датчик-реле температуры КХФ33F2 (800mm, white PE coating)			1				1	
	Допускается 1352401019	Датчик-реле температуры КХФ33F2(1300mm, white PE coating)			x				x	
4	1380294083	Винт 3,9x13. цинк белый DIN 7981			3				3	
5	00.22.0000.61	Прижим			2				2	
6	00.22.4001.00	Ручка терморегулятора			1				1	
7	00.14.5000.01	Кожух терморегулятора			1				1	
8	00.14.5000.02	Прокладка			1				1	
9	07.61.4810.00-02	Электродвигатель в сборе.			1				1	
	В сборку могут входить два варианта вентилятора	1375601168	Мотор вентилятора CF YJF5-13 без крыльчатки и стойки			1				1
		1375601125	Крыльчатка вентилятора 200S25 алюмин			1				1
		1375601124	Кронштейн крыльчатки метал. Н72			1				1
		1350204019	Контакт MW480N-41T-0.8 (4.8)			2				2
		1350204021	Контакт MW630N-41T (6,3)			1				1
		1375601167	Вентилятор осевой CF YJF5-13B в комплекте с крыльчаткой и стойкой			1				1
		1350204019	Контакт MW480N-41T-0.8 (4.8)			2				2
		1350204021	Контакт MW630N-41T (6,3)			1				1

Пуско-защитное реле  
 QPS-2-C15MD+DRB29M61A5 (Donper K290CY1)  
 QPS2-C22MD3(018)+DRB34 V61A 1(091) (Eateron X110HL)

Схема подключения ТЭНа к  
 компрессору Donper K290CY1, Eateron X110HL



Пуско-защитное реле  
 ZHB78-125P15C+DB 180630.EP (Donper K270CY1)

Схема подключения ТЭНа к  
 компрессору Donper K270CY1

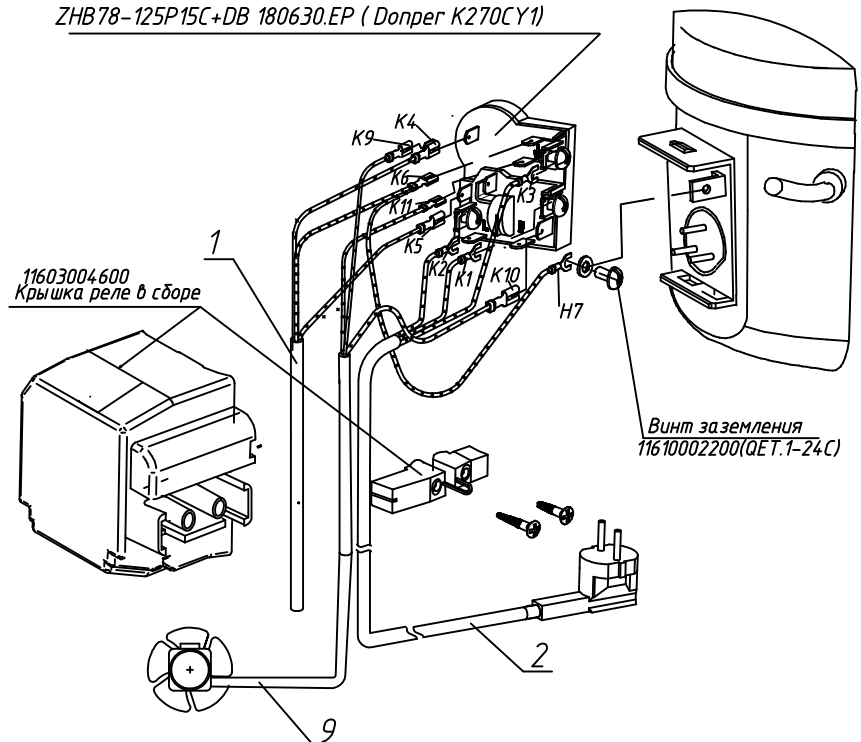
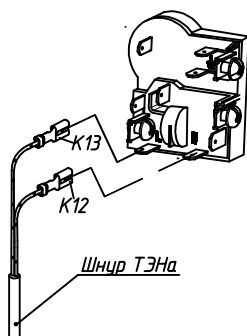


Рисунок 8- Подключение электропроводки витрин «БИРЮСА 260СЗQ», «БИРЮСА 355СЗQ»  
 Продолжение рисунка 8 лист.10

Схема подключения электропроводки к компрессору  
 Пуско-защитное реле QP3-12A J/B68-120 (Jiaxiрега TT1119Y)  
 Пуско-защитное реле QP3-12A J/B86-120 (Jiaxiрега NT1121Y)  
 Пуско-защитное реле QP3-12A J/B75-120 (Jiaxiрега NT1119GZ)

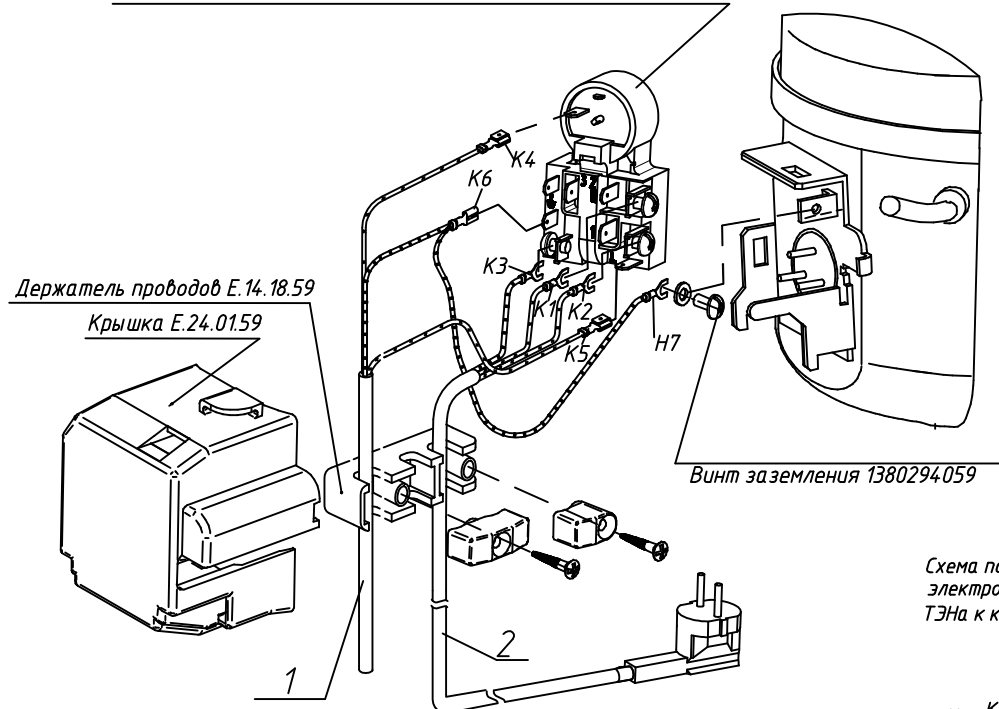


Схема подключения  
 электродвигателя вентилятора,  
 ТЭНа к компрессору фирмы Jiaxiрега

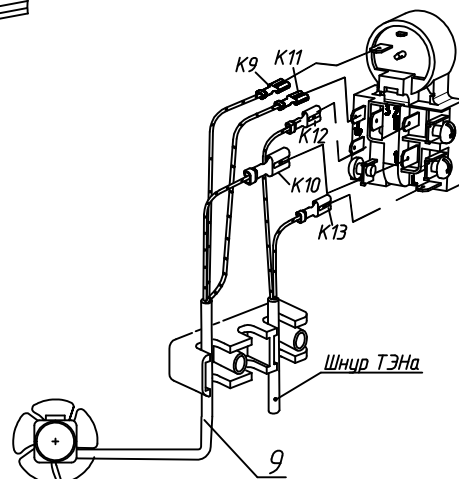


Таблица 6 – Схема подключения электропроводки к компрессору

N	Откуда идет, (Н)	Куда поступает, (К)	Цвет провода
H1-K1	Сеть 220В 50Гц	Реле пусковое конт. N	Синий
H2-K2	Сеть 220В 50Гц	Реле пусковое конт. L	Коричневый
H3-K3	Земля	Реле пусковое $\perp$	Зелено-желтый
H4-K4	Датчик-реле температуры, конт. 4	Реле защитное	Синий
H5-K5	Датчик-реле температуры, конт. 3	Реле пусковое конт. L	Коричневый
H6-K6	Датчик-реле температуры, конт. $\perp$	Реле пусковое конт. $\perp$	Зелено-желтый
H7-K6	Гребенка компрессора $\perp$	Реле пусковое конт. $\perp$	Зелено-желтый
K9	Электродвигатель вентилятора	Реле защитное	Коричневый
K10	Электродвигатель вентилятора	Реле пусковое конт. N	Синий (голубой)
K11	Электродвигатель вентилятора	Реле пусковое конт. $\perp$	Зелено-желтый
K12	ТЭН гибкий ПНФ 2x1	Реле пусковое конт. N	Синий (голубой)
K13	ТЭН гибкий ПНФ 2x1	Реле пусковое конт. L	Коричневый

Продолжение рисунка 8- Подключение электропроводки  
 витрин «БИРЮСА 260СZQ», «БИРЮСА 355СZQ»