

**ОТКРЫТОЕ АКЦИОНЕРНОЕ ОБЩЕСТВО
«КРАСНОЯРСКИЙ ЗАВОД ХОЛОДИЛЬНИКОВ «БИРЮСА»**

Утверждаю
Начальник инженерного
центра
Д. И. Гончаров

**ХОЛОДИЛЬНИК БЫТОВОЙ ОДНОКАМЕРНЫЙ
С НИЗКОТЕМПЕРАТУРНЫМ ОТДЕЛЕНИЕМ
“БИРЮСА 8”**

Каталог деталей и сборочных единиц
Лист утверждения

08.03.0000.00КДС-ЛУ

СОГЛАСОВАНО

Начальник отдела
сервисного обслуживания
С. А. Черногоров

Начальник КБ
А. В. Седельников

Инженер-
конструктор
Р. А. Усков

Инженер по
стандартизации
В. А. Романов

**ОТКРЫТОЕ АКЦИОНЕРНОЕ ОБЩЕСТВО
«КРАСНОЯРСКИЙ ЗАВОД ХОЛОДИЛЬНИКОВ «БИРЮСА»**

**ХОЛОДИЛЬНИК БЫТОВОЙ ОДНОКАМЕРНЫЙ
С НИЗКОТЕМПЕРАТУРНЫМ ОТДЕЛЕНИЕМ
“БИРЮСА 8”**

**Каталог деталей и сборочных единиц
08.03.0000.00КДС**

Введение

Каталог деталей и сборочных единиц предназначен для правильного выбора и обозначения требуемых запасных частей при составлении заявок на ремонт бытового холодильника.

Каталог включает иллюстрации и перечни сборочных единиц и деталей бытового холодильника «Бирюса 8» (см. таблицу 1).

Т а б л и ц а 1

Модель	Начальные цифры серийного номера	Индекс по КД	Компрессор
Бирюса 8	5340	08.03.0000.00-17	JiaXipera MM1060Y III
Бирюса 8	5774	08.03.0000.00-19	JiaXipera MM1090Y III
Бирюса 8	6989	08.03.0000.00-21	Eateron L35CL
Бирюса 8	7066	08.03.0000.00-22	Donper D53CY1
Бирюса 8	7618	08.03.0000.00-23	Donper D43CY1A
Бирюса 8	0133	08.03.0000.00-24	GMCC SZ40C1H

При заказе запасных частей необходимо указать название модели и серии холодильника, название и обозначение детали или сборочной единицы, согласно таблицам:

- Таблица 2 - Перечень составных частей шкафа,
- Таблица 3 - Перечень внутренних принадлежностей,
- Таблица 4 - Перечень составных частей двери,
- Таблица 5 - Перечень составляющих конденсатора и компрессора,
- Таблица 6 - Перечень составных частей блока приборов и светильник,
- Таблица 7 - Перечень составных частей колодок компрессоров.

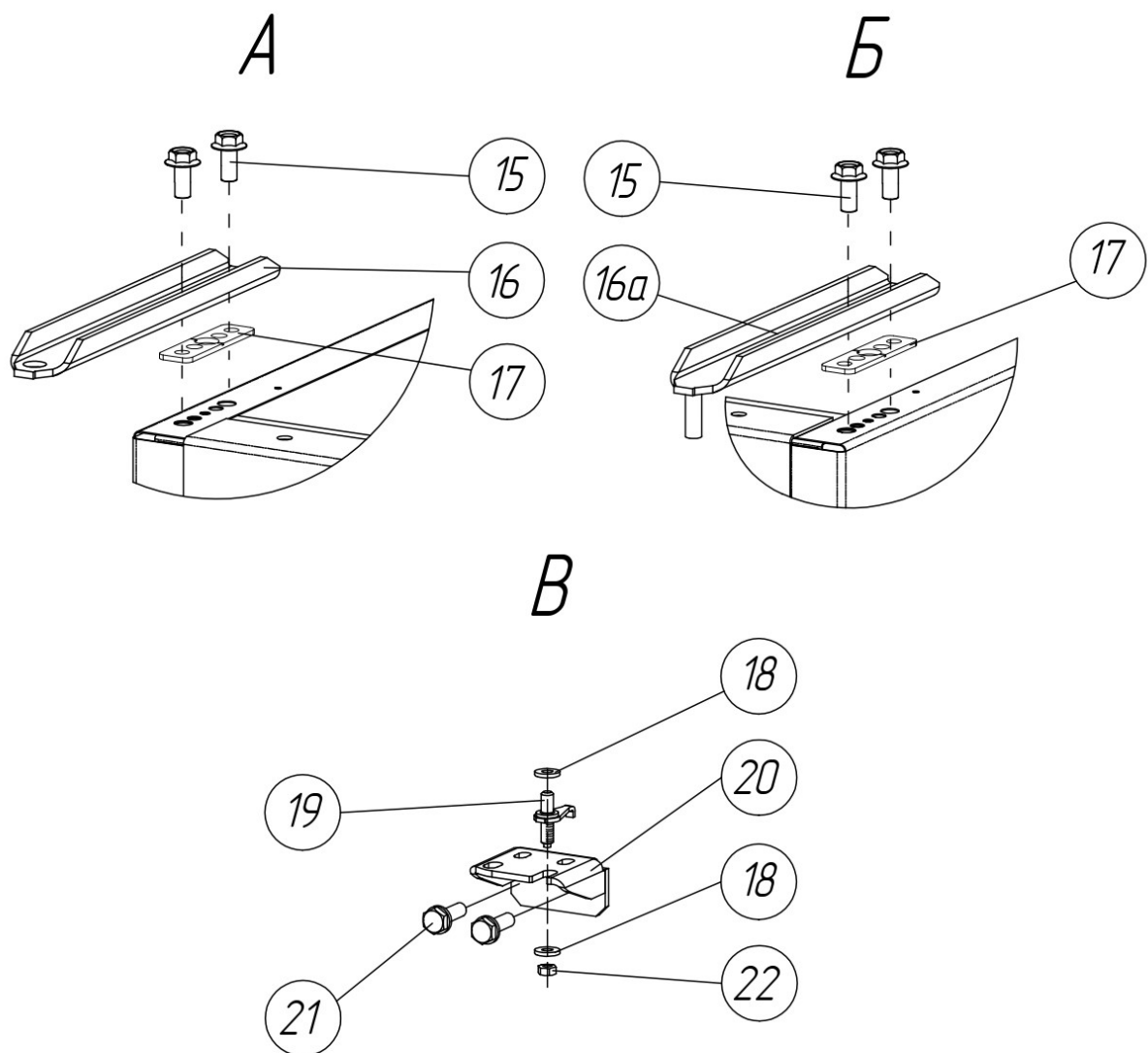


Рисунок 2 - Крепление кронштейна и петель

Т а б л и ц а 2 - Перечень составных частей шкафа (Рис. 1, 2)

№ поз.	Обозначение	Наименование	Количество, шт.
1	08.03.1000.00	Шкаф	1
2	08.14.0000.05	Столешница единая	1
3	1380294093	Винт 4,2x13 цинк белый DIN 6928, тип Н	8
4	08.14.0000.06	Пластина опорная	1
5	08.14.0000.07	Ручка терморегулятора	1
6	00.30.0610.00	Опора регулировочная	2
7	00.45.5000.01	Кожух терморегулятора	1
8	1352406018	Датчик-реле температуры KPF 18K	1
	1352402974	Датчик-реле температуры WPF18A-K*	X
9	1338050633	Выключатель освещения LTK-17C	1
	1338050640	Выключатель освещения MCT-17C*	X
	1338050654	Выключатель освещ. клав/кноп. Т. MCT-17C MOCT INTERNANIONAL BEIJING MACHINERY*	X
10	05.14.0000.38-01	Шток терморегулятора	1
11	00.00.8725.10	Шайба 6x1.01.08кп.016 ГОСТ 11371-78	1
12	1375600115	Болт М6x16-П/Р оцинкованный DIN 11371-78	1
13	06.18.0000.09	Колпачок	1
14	00.18.8000.15	Винт	1
15	00.31.1000.02	Болт	4
16	00.02.1001.01	Петля верхняя	1
	00.02.1001.01-01	Петля верхняя*	X
16а	00.02.1001.00	Петля верхняя	1
	00.02.1001.00-01	Петля верхняя*	X
17	00.02.1000.02	Прокладка	2
18	00.10.0000.26	Шайба	2
19	04.14.0001.00	Ось	1
20	00.29.0000.06	Кронштейн	1
21	00.31.1000.02-01	Болт	2
22	1380294094	Гайка М6-6Н.5.016 ГОСТ 5915-70	1
23	00.45.0000.18	Кожух	1

*- Взаимозаменяемые сборки, детали, комплектующие и материалы

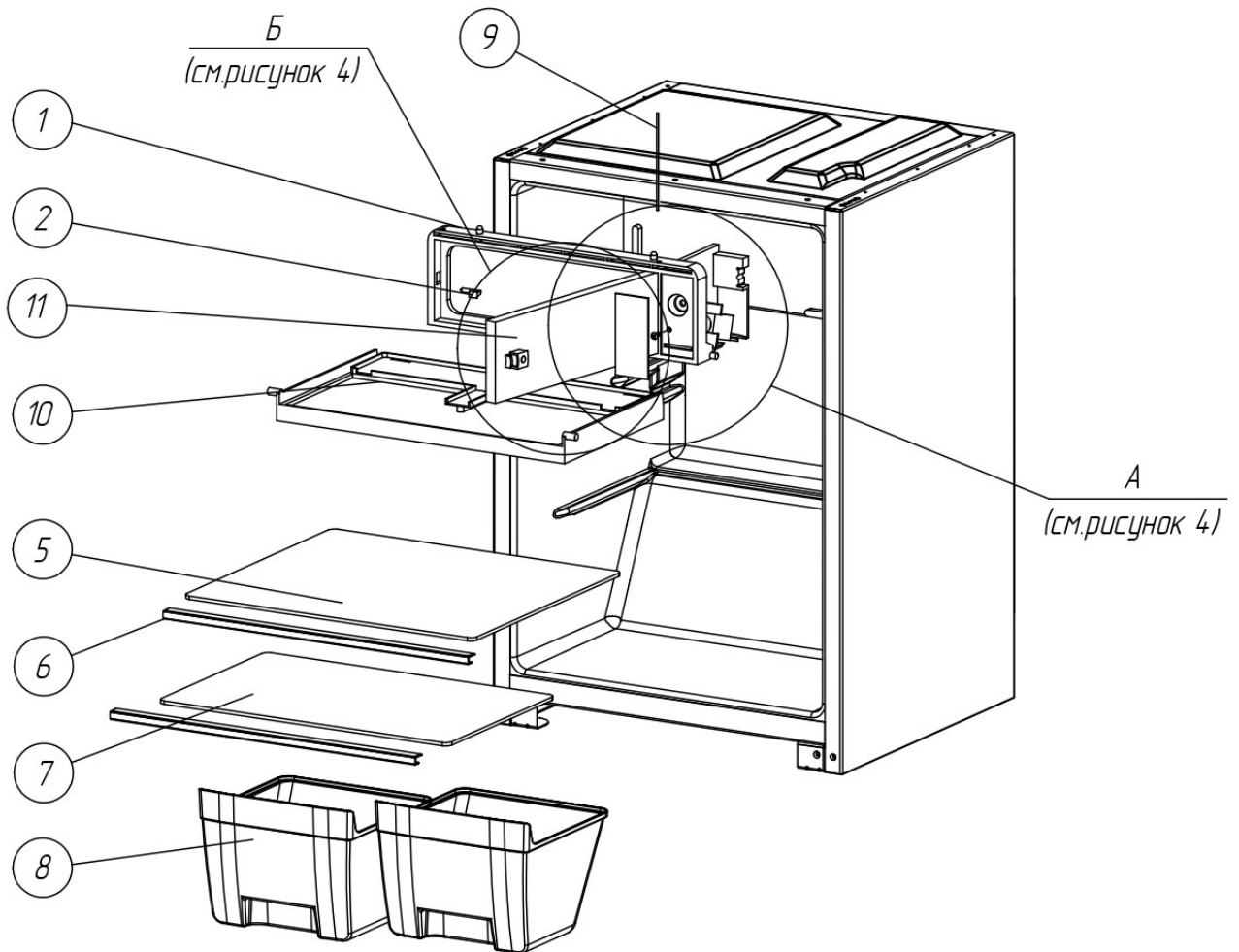


Рисунок 3 - Внутренние принадлежности

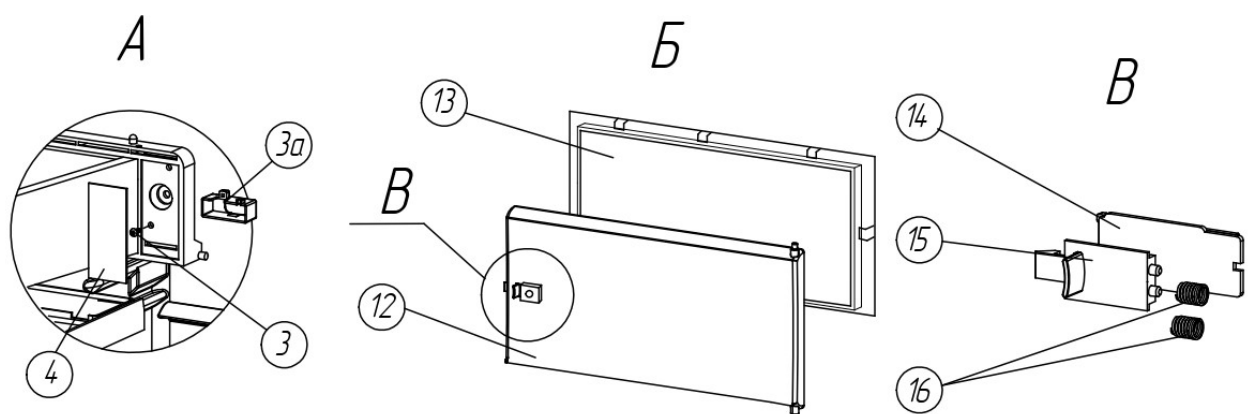


Рисунок 4 - Блок освещения и дверка испарителя

Т а б л и ц а 3 - Перечень внутренних принадлежностей (Рис. 3, 4)

№ поз.	Обозначение	Наименование	Количество, шт.
1	00.03.0300.00	Облицовка	1
2	00.03.0000.07	Фиксатор	2
3	1380294083	Винт 3,9x13 цинк белый DIN 7981, тип Н	1
3а	08.03.0000.01	Держатель	1
4	00.03.0000.16	Панель декоративная	1
5	08.10.0010.01	Полка стеклянная	1
	1384520617	Стекло SGTemp M1 4 мм закаленное t=4 мм (494x312)*	X
6	Б0.00.001.0000.15-02	Накладка полки	2
7	00.16.0000.05	Полка стеклянная	1
	1384520605	Стекло SGTemp M1 4 мм закаленное t=4 мм (495x280)*	X
8	08.11.0000.09-01	Сосуд для фруктов	2
9	00.04.0200.04-01	Ось	1
10	00.03.0120.00	Поддон	1
11	00.03.0310.00	Дверка испарителя в сборе	1
12	00.03.0311.00	Облицовка дверки	1
13	00.03.0310.01	Крышка дверки	1
14	00.16.0050.03	Крышка замка	1
15	00.16.0050.04	Задвижка замка	1
16	00.16.0050.05	Пружина замка	2

*- Взаимозаменяемые сборки, детали, комплектующие и материалы

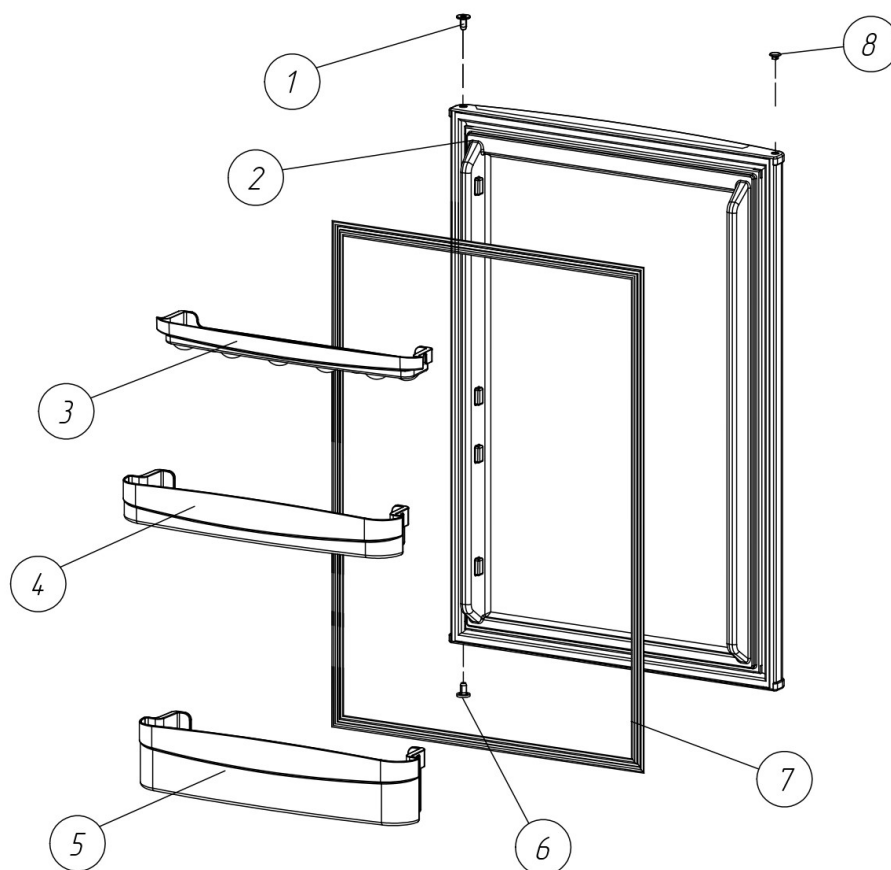


Рисунок 5 - Дверь в сборе

Т а б л и ц а 4 - Перечень составных частей двери (Рис. 5)

№ поз.	Обозначение	Наименование	Количество, шт.
1	00.06.3000.03	Втулка	1
2	00.53.3100.00-02	Корпус двери с панелью	1
3	08.11.0000.01-02	Барьер для яиц	1
4	00.29.3000.01-04	Барьер	1
5	00.29.3000.01-05	Барьер	1
6	00.03.3100.01	Втулка	1
7	08.11.3200.00-01	Уплотнитель в сборе	1
8	00.10.3100.02	Заглушка	1

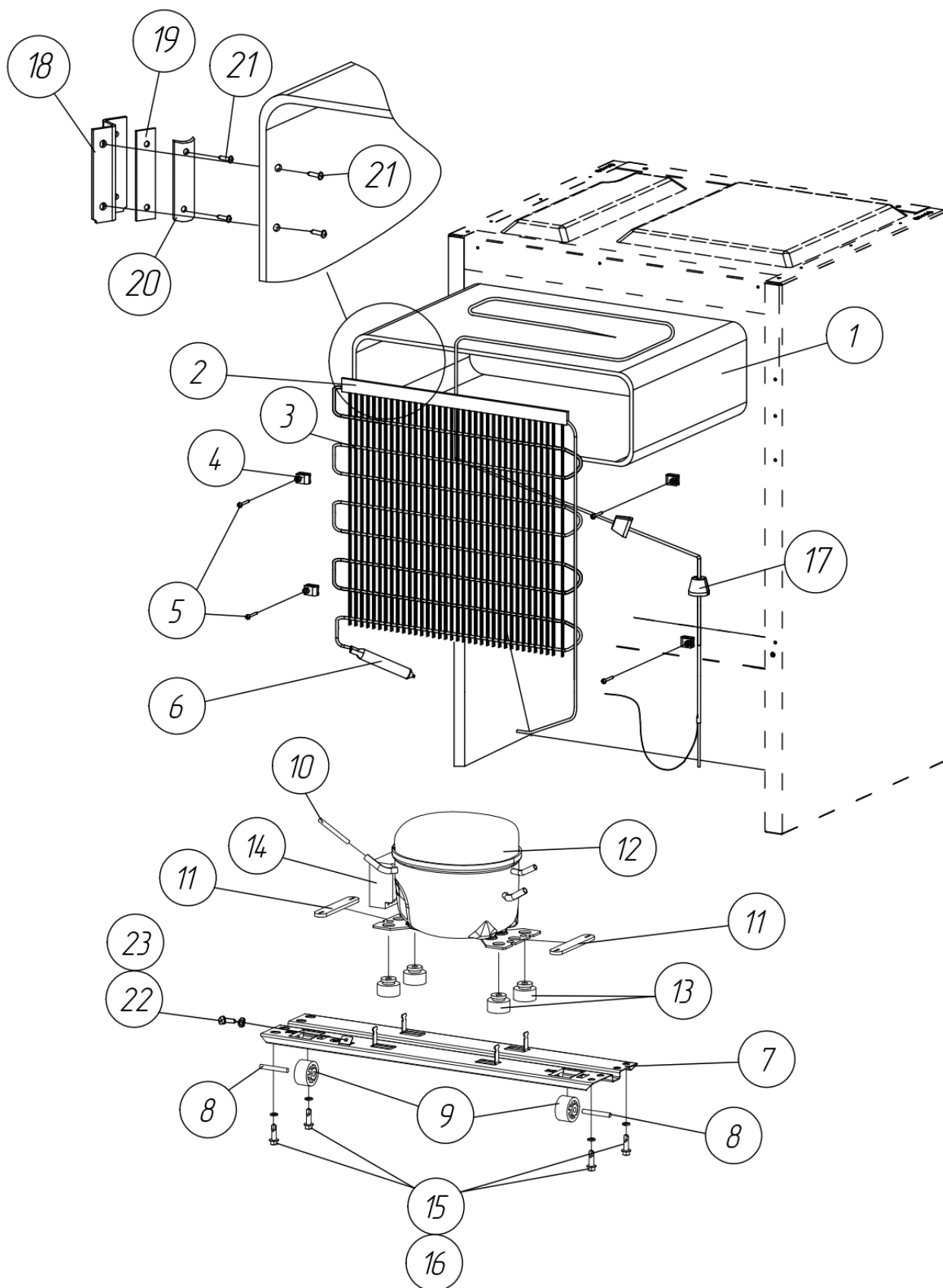


Рисунок 6 - Установка конденсатора и компрессора

Т а б л и ц а 5 - Перечень составляющих конденсатора и компрессора (Рис. 6)

№ поз.	Обозначение	Наименование	Количество, шт.
1	00.03.8200.00	Испаритель с трубкой отсасывающей	1
2	00.03.2000.03-02	Накладка декоративная	1
3	00.20.2300.00	Конденсатор	1
4	00.18.0000.34	Хомут	4
5	1380294086	Винт 4,8x32 цинк белый DIN 7981, Тип Н	4
6	1375602442	Фильтр-осушитель ELS-001 5,5 г	1
7	00.51.1010.01	Основание компрессора	1
8	00.30.0200.02	Ось	2
9	00.30.0200.04	Колесо	2
10	00.06.7100.52-05	Трубка заполнения	1
11	00.30.0000.25	Пластина	2
Исполнение с компрессором JiaXipera MM1060Y III			
12	1375601880	Компрессор MM1060Y III	1
13	1352405282	Опора резиновая 24.23.007	4
14	1338400501	Крышка-держатель проводов 14.05.064	1
Исполнение с компрессором JiaXipera MM1090Y III			
12	1375601881	Компрессор MM1090Y III	1
13	1352405282	Опора резиновая 24.23.007	4
14	1338400501	Крышка-держатель проводов 14.05.064	1
Исполнение с компрессором Eateron L35CL			
12	1375601878	Компрессор L35CL	1
13	1352405278	Опора резиновая 24.23.028	4
14	1352405175	Крышка SE8.100.13	1
Исполнение с компрессором Donper D53CY1			
12	1375601873	Компрессор D53CY1	1
13	1352405282	Опора резиновая 24.23.007	4
14	1352553220	Крышка-держатель проводов A2B	1
Исполнение с компрессором Donper D43CY1A			
12	1375601872	Компрессор D43CY1A	1
13	1352405282	Опора резиновая 24.23.007	4
14	1352553220	Крышка-держатель проводов A2B	1
Исполнение с компрессором GMCC SZ40C1H			
12	1375601888	Компрессор GMCC SZ40C1H	1
13	1352405286	Опора резиновая BK10911920	4
14	1338400516	Крышка-держатель для проводов для компрессора SZ	1
15	1380294171	Винт самонарезной 5,5x25 DIN 7504K	4
16	1380294067	Шайба пружинная/Гровер/ 6 DIN 127	4
17	00.06.7000.02	Амортизатор	2
18	00.03.0000.29	Кронштейн	1
19	00.01.0000.17	Прокладка	1
20	00.03.0000.03	Держатель трубки сильфона	1
21	1380294108	Винт M4-0,7x12 цинк белый DIN 7985, тип Н	4
22	1380294210	Винт 2,9x13 DIN 7981	1
23	0154880043	Шайба стопорная M3 Г 380-71	1

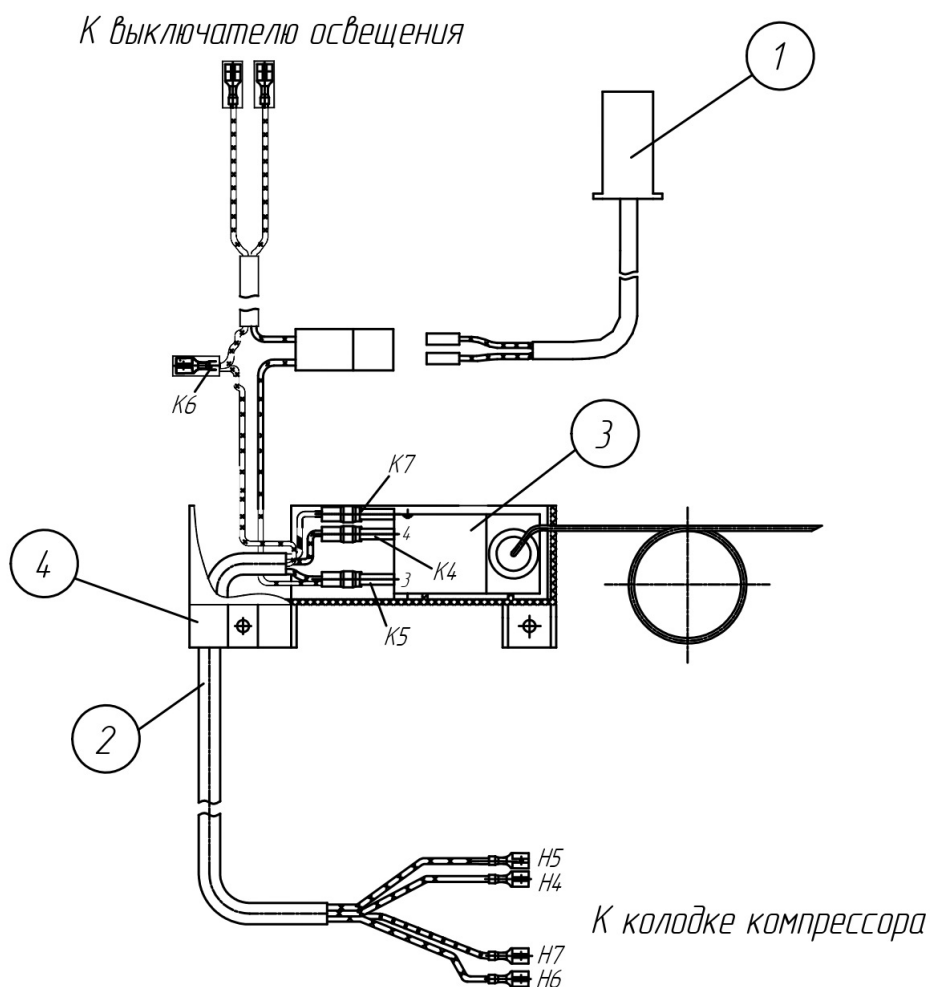
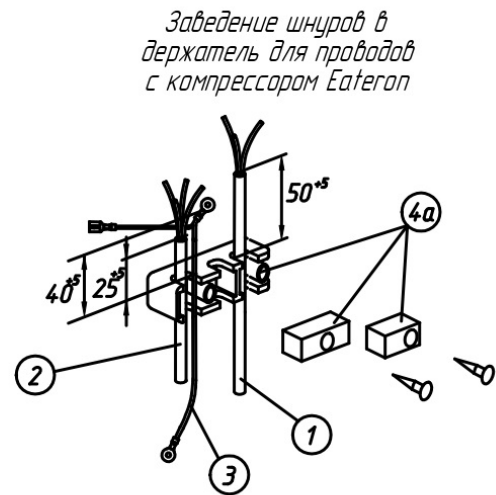
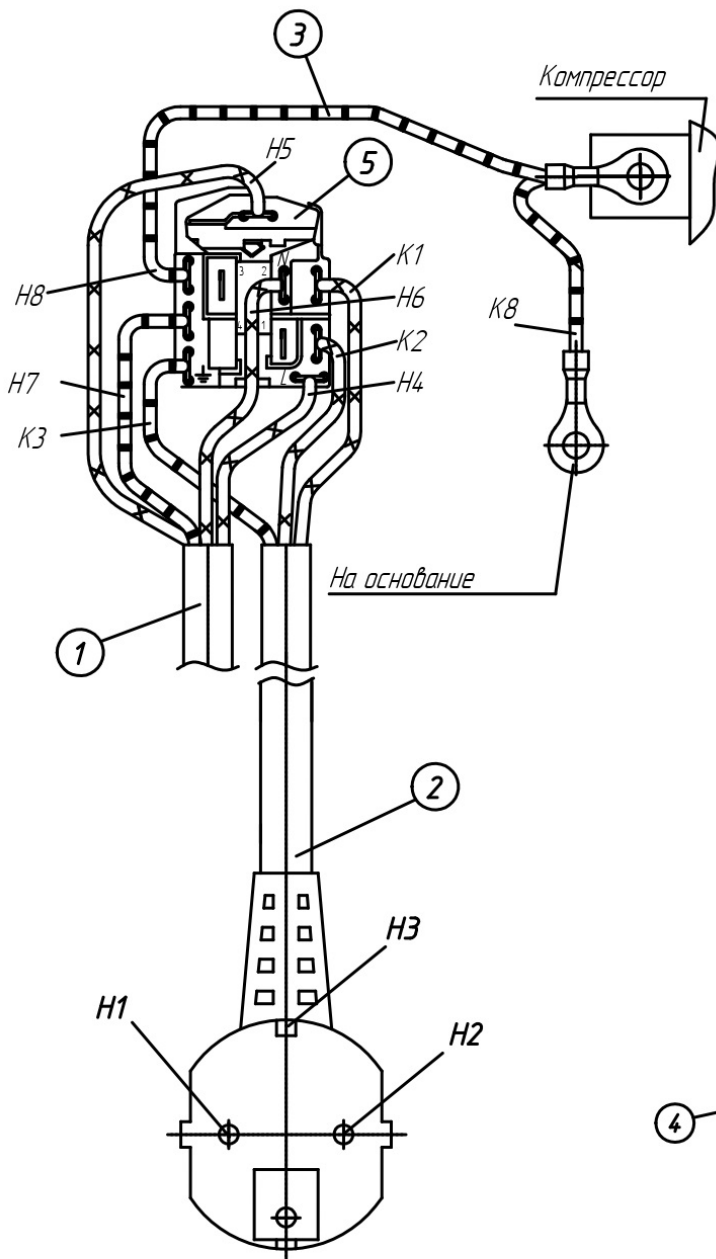


Рисунок 6 – Составные части блока приборов и светильник

Т а б л и ц а 6 - Перечень составных частей блока приборов и светильник (Рис. 6)

№ поз.	Обозначение	Наименование	Количество, шт.
1	1309070560	Светильник светодиодный (00.КС.2700.00-03)	1
	1385057531	Лампа светодиод. BR-5W-830*	X
	1385057532	Лампа светодиод. BR-5W-600*	X
	1309070766	Светильник светод. BR-300 L=600мм LED MASTER*	X
2	08.11.4100.00-16	Шнур внутренней разводки	1
3	1352406018	Датчик-реле температуры KPF 18K	1
	1352402974	Датчик-реле температуры WPF18A-K*	X
4	00.45.5000.01	Кожух терморегулятора	1

*- Взаимозаменяемые сборки, детали, комплектующие и материалы



Заведение шнуров в крышку-держатель проводов с компрессором Dopner, GMCC

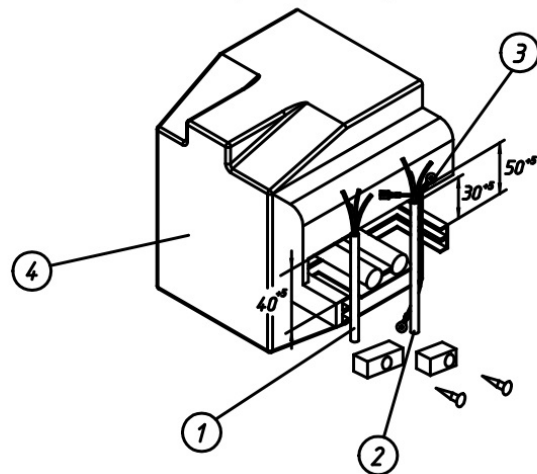


Рисунок 7 - Колодка компрессора «Eateron», «Dopner», «GMCC» в сборе

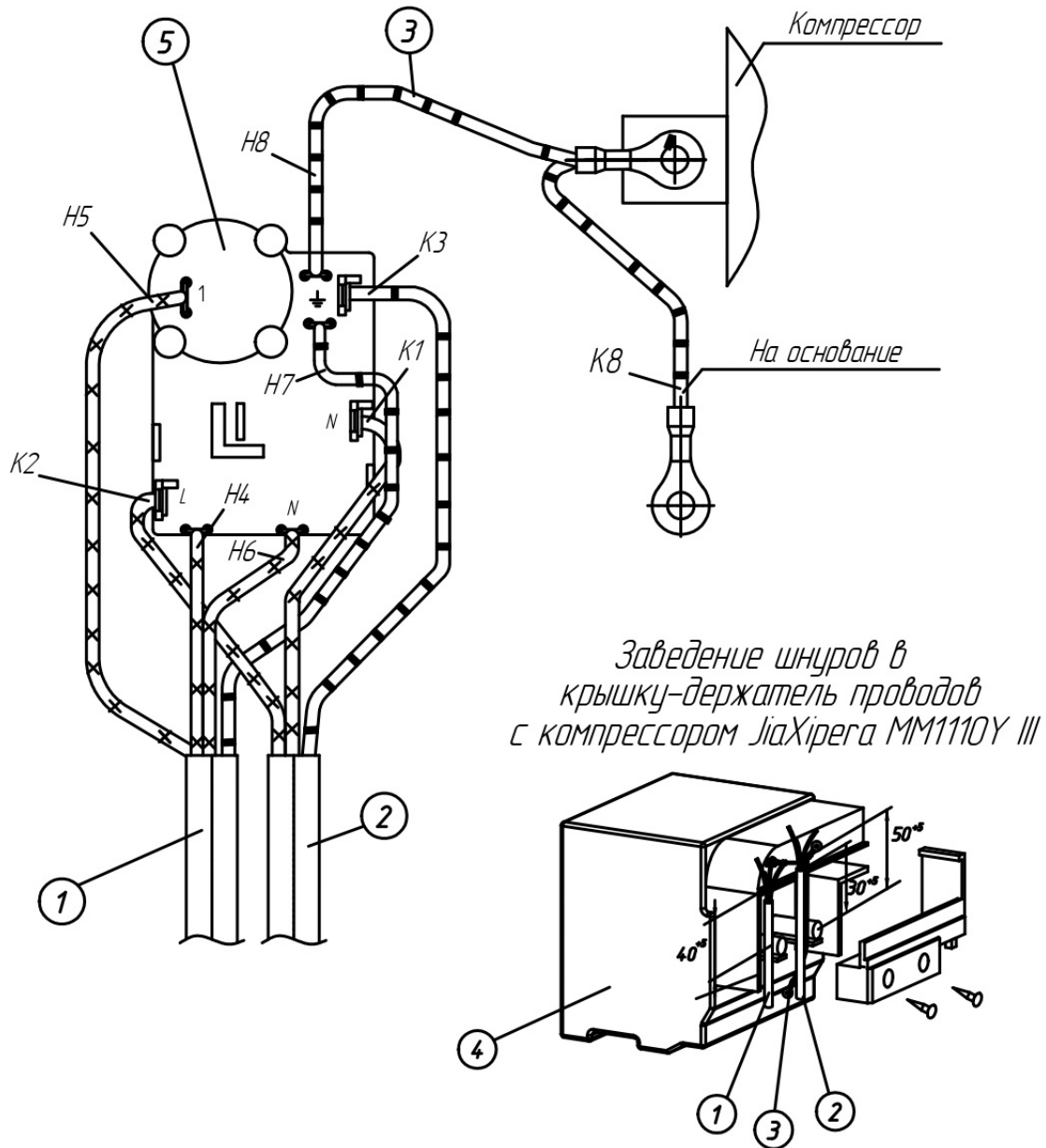


Рисунок 7а - Колодка компрессора «JiaXirega» в сборе (остальное см. рисунок 7)

Т а б л и ц а 7 - Перечень составных частей колодок компрессоров (Рис. 7, 7а)

№ поз.	Обозначение	Наименование	Количество, шт.
1	08.11.4100.00-16	Шнур внутренней разводки	1
2	07.61.4500.00	Шнур армированный	1
	01.31.4550.00	Шнур сетевой*	X
	1380163684	Шнур армированный ПВХ-ВП 3x0,75-2,2 м*	X
	1380163682	Шнур армированный ПВХ-ВП 3x0,75-250-10-2,2 ГОСТ 28244-96*	X
3	01.31.4540.00	Провод заземления	1
Для компрессора JiaXipera MM1060Y III			
4	1338400501	Крышка держатель проводов 14.05.064	1
5	1352405311	Реле пуско-защитное ZHB35-105P15	1
Для компрессора JiaXipera MM1090Y III			
4	1338400501	Крышка держатель проводов 14.05.064	1
5	1352405309	Реле пуско-защитное ZHB35-125P15C	1
Для компрессора Eateron L35CL			
4а	1338400515	Держатель проводов SE8.100.132	1
5	1352405292	Реле пуско-защитное QPS2-C15MD3/DRB10	1
Для компрессора Donper D53CY1			
4	1352553220	Крышка-держатель проводов A2B	1
5	1352405294	Реле пуско-защитное ZHB35-120P15	1
	1352405298	Реле пуско-защитное QPS2-C15MD3/DRB16 N61A5*	X
Для компрессора Donper D43CY1A			
4	1352553220	Крышка-держатель проводов A2B	1
5	1352405294	Реле пуско-защитное ZHB35-120P15	1
	1352405298	Реле пуско-защитное QPS2-C15MD3/DRB16 N61A5*	X
Для компрессора GMCC SZ40C1H			
4	1338400516	Крышка-держатель для проводов для компрессора SZ	1
5	1352405305	Реле пуско-защитное QPS2-C15MD3J/DRB12 N61A1	1

*- Взаимозаменяемые сборки, детали, комплектующие и материалы

Т а б л и ц а 8 - Соединения колодок компрессоров (Рис. 6, 7, 7а).

№	Откуда идет, Н	Куда поступает, К	Примечание
Н1-К1	Сеть 220В 50 Гц	Колодка распределительная (конт. N)	Синий
Н2-К2	Сеть 220В 50 Гц	Колодка распределительная (конт. L)	Коричневый
Н3-К3	Заземление	Колодка распределительная \perp	Желто-зеленый
Н4-К4	Реле пуско-защитное конт. «L»	Терморегулятор (конт. 3)	Коричневый
Н5-К5	Реле пуско-защитное конт. «1»	Терморегулятор (конт. 4)	Черный
Н6-К6	Реле пуско-защитное конт. «N»	Соединение	Синий
Н7-К7	Реле пуско-защитное \perp	Терморегулятор \perp	Желто-зеленый
Н8-К8	Реле пуско-защитное \perp	Корпус холодильника \perp	Желто-зеленый

