

**ОТКРЫТОЕ АКЦИОНЕРНОЕ ОБЩЕСТВО
«КРАСНОЯРСКИЙ ЗАВОД ХОЛОДИЛЬНИКОВ «БИРЮСА»**

Утверждаю
Начальник инженерного
центра
Д. И. Гончаров

**ХОЛОДИЛЬНИКИ БЫТОВЫЕ ОДНОКАМЕРНЫЕ
С НИЗКОТЕМПЕРАТУРНЫМ ОТДЕЛЕНИЕМ
“БИРЮСА 6”,
“БИРЮСА 10”**

Каталог деталей и сборочных единиц
Лист утверждения

08.11.0000.00КДС-ЛУ

СОГЛАСОВАНО

Начальник отдела
сервисного обслуживания
С. А. Черногоров

Начальник КБ
А. В. Седельников

Инженер-
конструктор
Р. А. Усков

Инженер по
стандартизации
В. А. Романов

**ОТКРЫТОЕ АКЦИОНЕРНОЕ ОБЩЕСТВО
«КРАСНОЯРСКИЙ ЗАВОД ХОЛОДИЛЬНИКОВ «БИРЮСА»**

**ХОЛОДИЛЬНИКИ БЫТОВЫЕ ОДНОКАМЕРНЫЕ
С НИЗКОТЕМПЕРАТУРНЫМ ОТДЕЛЕНИЕМ
“БИРЮСА 6”,
“БИРЮСА 10”**

**Каталог деталей и сборочных единиц
08.11.0000.00КДС**

Введение

Каталог деталей и сборочных единиц предназначен для правильного выбора и обозначения требуемых запасных частей при составлении заявок на ремонт бытовых холодильников.

Каталог включает иллюстрации и перечни сборочных единиц и деталей бытовых холодильников “Бирюса 6” и “Бирюса 10” (см. таблицу 1).

Т а б л и ц а 1

Модель	Начальные цифры серийного номера	Индекс по КД	Компрессор
Бирюса 6	5349	08.11.0000.00-17	JiaXipera MM1090Y III
Бирюса 6	6025	08.11.0000.00-19	JiaXipera T1114 YB
Бирюса 6	7070	08.11.0000.00-20	Donper S100WY1
Бирюса 6	8002	08.11.0000.00-21	Donper AG100CY1
Бирюса 6	0174	08.11.0000.00-22	Eateron B60CBL
Бирюса 6		08.11.0000.00-23	GMCC SZ59C1H
Бирюса 10	5343	08.10.0000.00-17	JiaXipera MM1090Y III
Бирюса 10	6015	08.10.0000.00-19	JiaXipera T1114 YB
Бирюса 10	7068	08.10.0000.00-20	Donper S100WY1
Бирюса 10	7992	08.10.0000.00-21	Donper AG100CY1
Бирюса 10	0176	08.10.0000.00-22	Eateron B60CBL
Бирюса 10		08.10.0000.00-23	GMCC SZ59C1H

При заказе запасных частей необходимо указать название модели и серии холодильника, название и обозначение детали или сборочной единицы, согласно таблицам:

- Таблица 2 - Перечень составных частей шкафа,
- Таблица 3 - Перечень внутренних принадлежностей,
- Таблица 4 - Перечень составных частей двери,
- Таблица 5 - Перечень составляющих конденсатора и компрессора,
- Таблица 6 - Перечень составных частей блока приборов и светильник,
- Таблица 7 - Перечень составных частей колодок компрессоров.

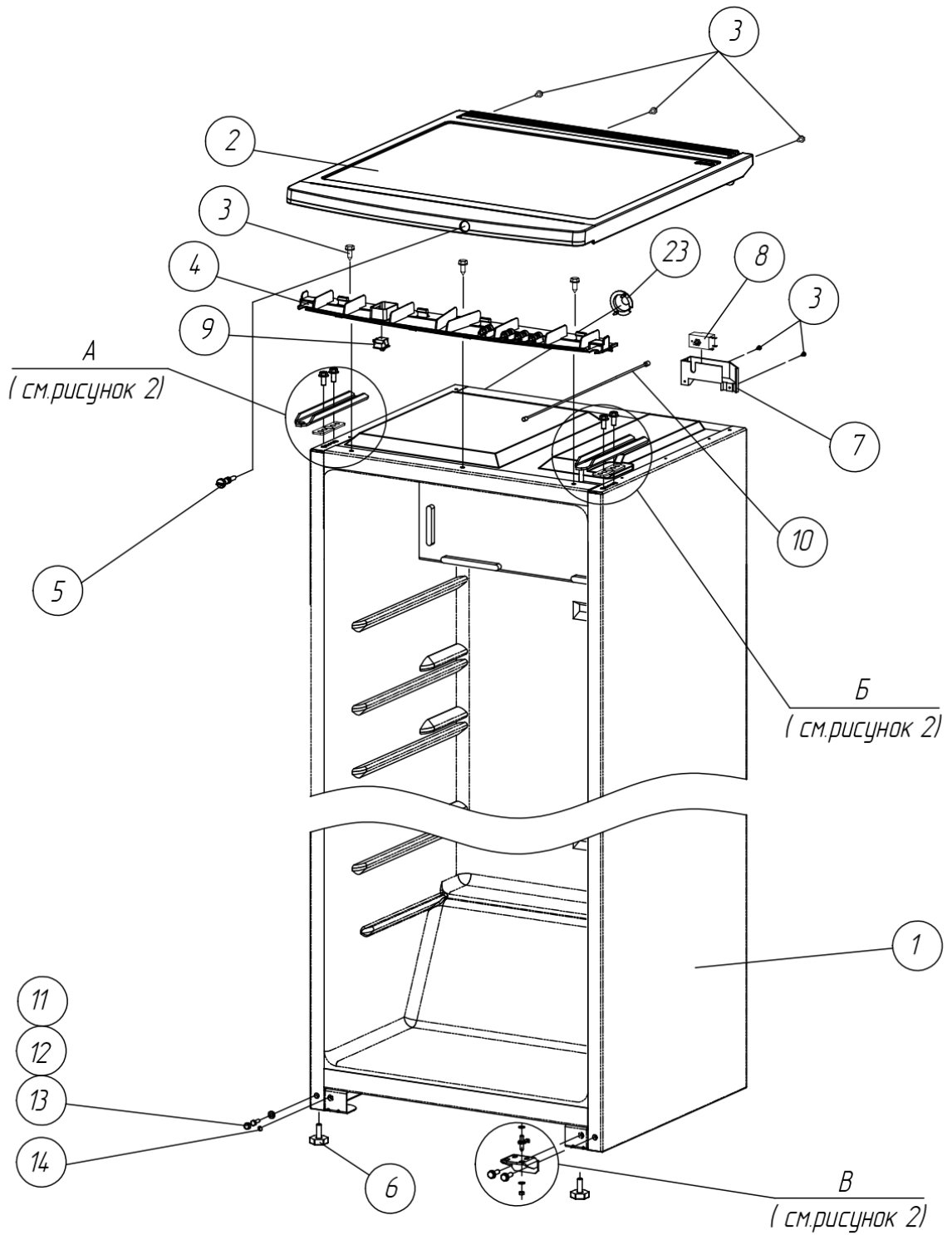


Рисунок 1 - Шкаф в сборе

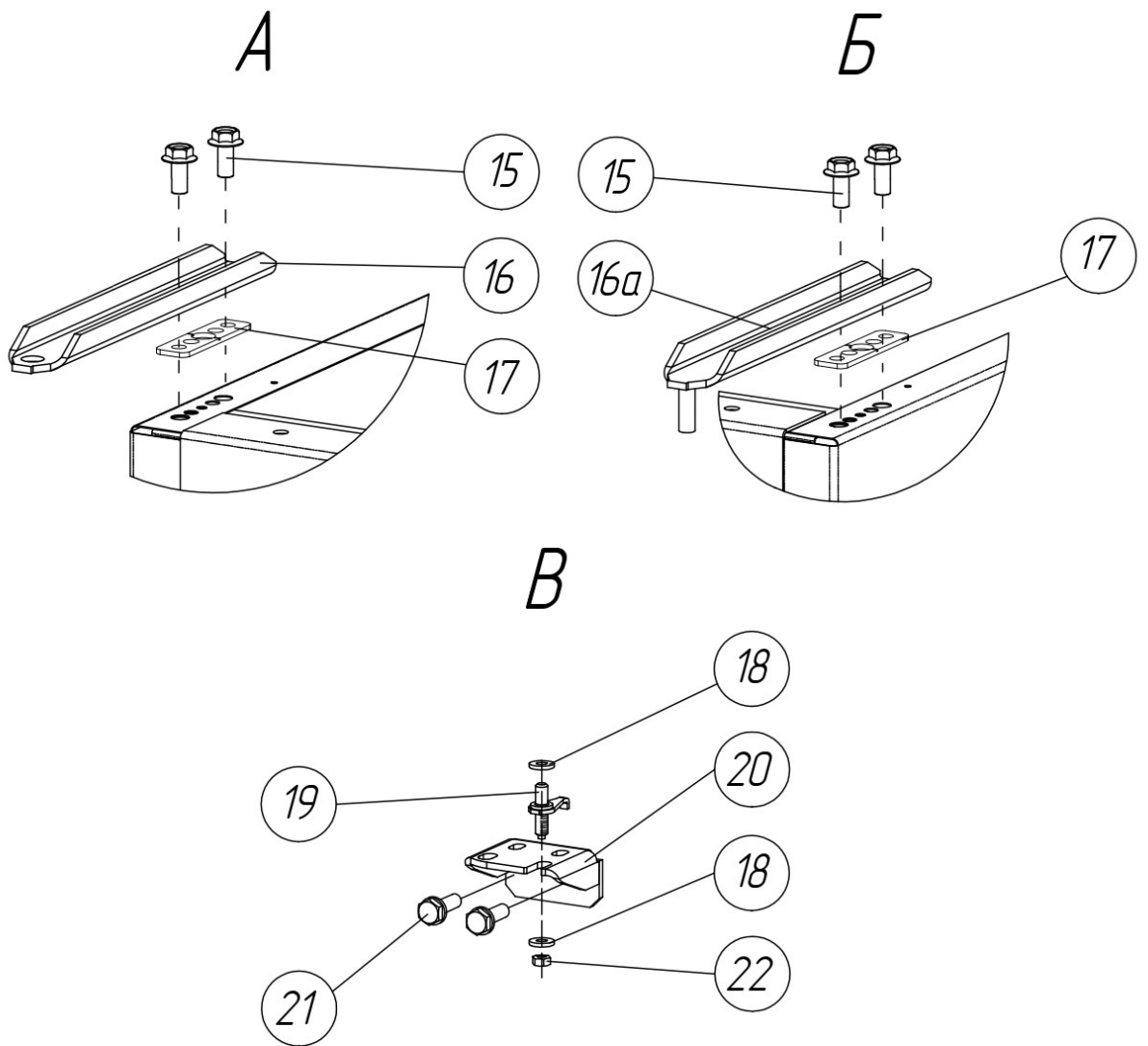


Рисунок 2 – Крепление кронштейна и петель

Т а б л и ц а 2 - Перечень составных частей шкафа (Рис. 1, 2)

№ поз.	Обозначение	Наименование	Количество, шт.	
			Бирюса 6	Бирюса 10
1	08.11.1000.00	Шкаф	1	-
	08.10.1000.00	Шкаф	-	1
2	08.14.0000.05	Столешница единая	1	1
3	1380294093	Винт 4,2x13 цинк белый DIN 6928, тип Н	8	8
4	08.14.0000.06	Пластина опорная	1	1
5	08.14.0000.07	Ручка терморегулятора	1	1
6	00.30.0610.00	Опора регулировочная	2	2
7	00.45.5000.01	Кожух терморегулятора	1	1
8	1352406018	Датчик-реле температуры KPF 18K	1	1
	1352402974	Датчик-реле температуры WPF18A-K*	X	X
9	1338050633	Выключатель освещения LTK-17C	1	1
	1338050640	Выключатель освещения MCT-17C*	X	X
	1338050654	Выключатель освещ. клав/кноп. Т. MCT-17C MOCT INTERNATIONAL BEIJING MACHINERY*	X	X
10	05.14.0000.38-01	Шток терморегулятора	1	1
11	00.00.8725.10	Шайба 6x1.01.08кп.016 ГОСТ 11371-78	1	1
12	1375600115	Болт М6x16-П/Р оцинкованный DIN 11371-78	1	1
13	06.18.0000.09	Колпачок	1	1
14	00.18.8000.15	Винт	1	1
15	00.31.1000.02	Болт	4	4
16	00.02.1001.01	Петля верхняя	1	1
	00.02.1001.01-01	Петля верхняя*	X	X
16а	00.02.1001.00	Петля верхняя	1	1
	00.02.1001.00-01	Петля верхняя*	X	X
17	00.02.1000.02	Прокладка	2	2
18	00.10.0000.26	Шайба	2	2
19	04.14.0001.00	Ось	1	1
20	00.29.0000.06	Кронштейн	1	1
21	00.31.1000.02-01	Болт	2	2
22	1380294094	Гайка М6-6Н.5.016 ГОСТ 5915-70	1	1
23	00.45.0000.18	Кожух	1	1

*- Взаимозаменяемые сборки, детали, комплектующие и материалы

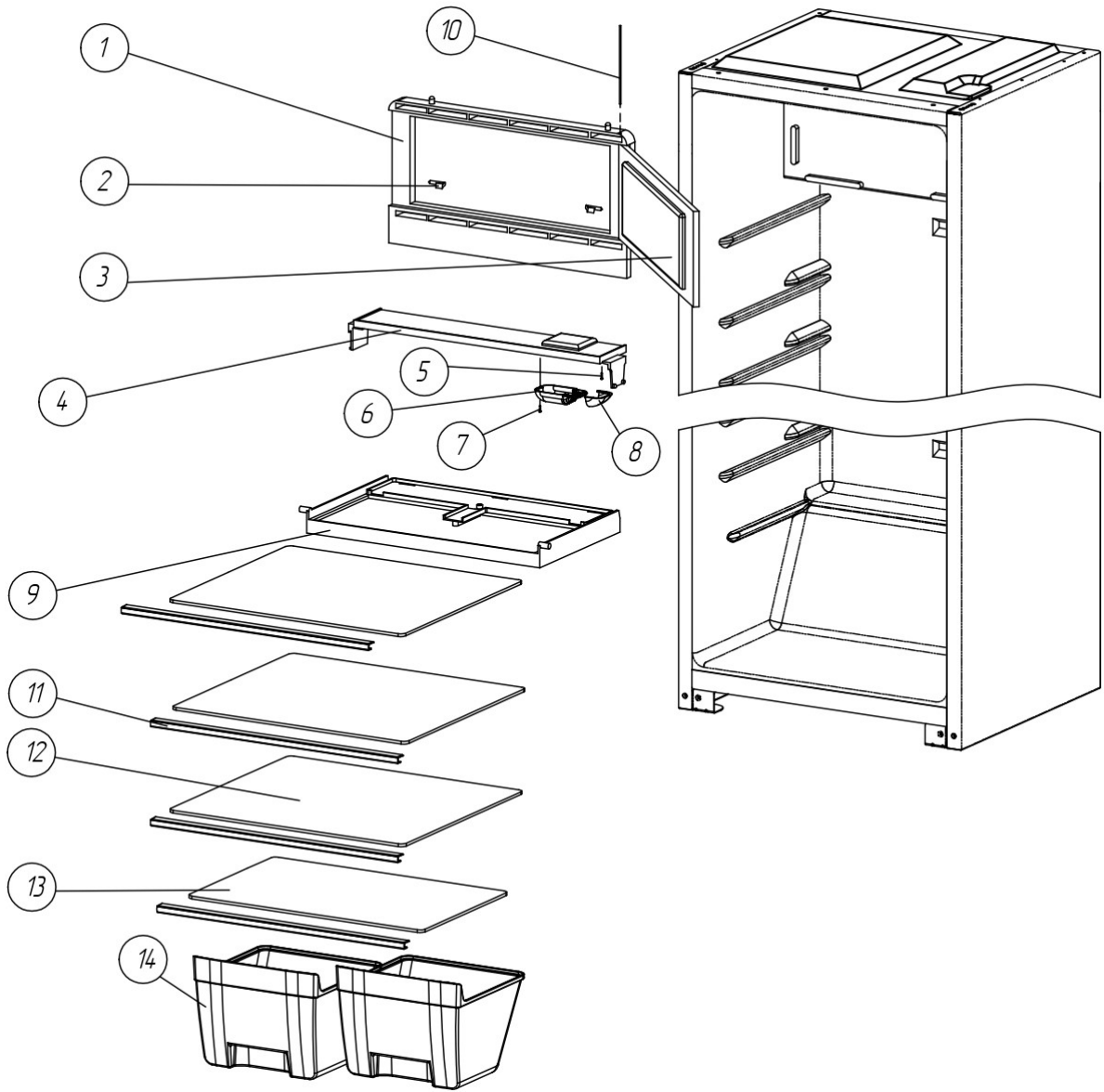


Рисунок 3 – Внутренние принадлежности

Т а б л и ц а 3 - Перечень внутренних принадлежностей (Рис. 3)

№ поз.	Обозначение	Наименование	Количество, шт.	
			Бирюса 6	Бирюса 10
1	00.10.0200.01	Облицовка испарителя	1	1
2	00.04.0000.31	Фиксатор	2	2
3	08.10.0210.00	Дверка испарителя	1	1
4	00.04.4001.00-01	Лоток	1	1
5	1380294108	Винт М4-0,7х12 цинк белый, DIN 7985	1	1
6	08.18.0000.02	Плафон	1	1
7	1380294083	Винт 3,9х13 цинк белый DIN 7981, тип Н	1	1
8	08.18.0000.03	Крышка	1	1
9	00.04.0020.00	Поддон	1	1
10	00.04.0200.04	Ось	1	1
11	Б0.00.001.0000.1 5-02	Накладка полки	4	3
12	08.10.0010.01	Полка стеклянная	3	2
	1384520617	Стекло SGTemp M1 4 мм закаленное t=4 мм (494х312)*	X	X
13	00.16.0000.05	Полка стеклянная	1	1
	1384520605	Стекло SGTemp M1 4 мм закаленное t=4 мм (495х280)*	X	X
14	08.11.0000.09-01	Сосуд для фруктов	2	2

*- Взаимозаменяемые сборки, детали, комплектующие и материалы

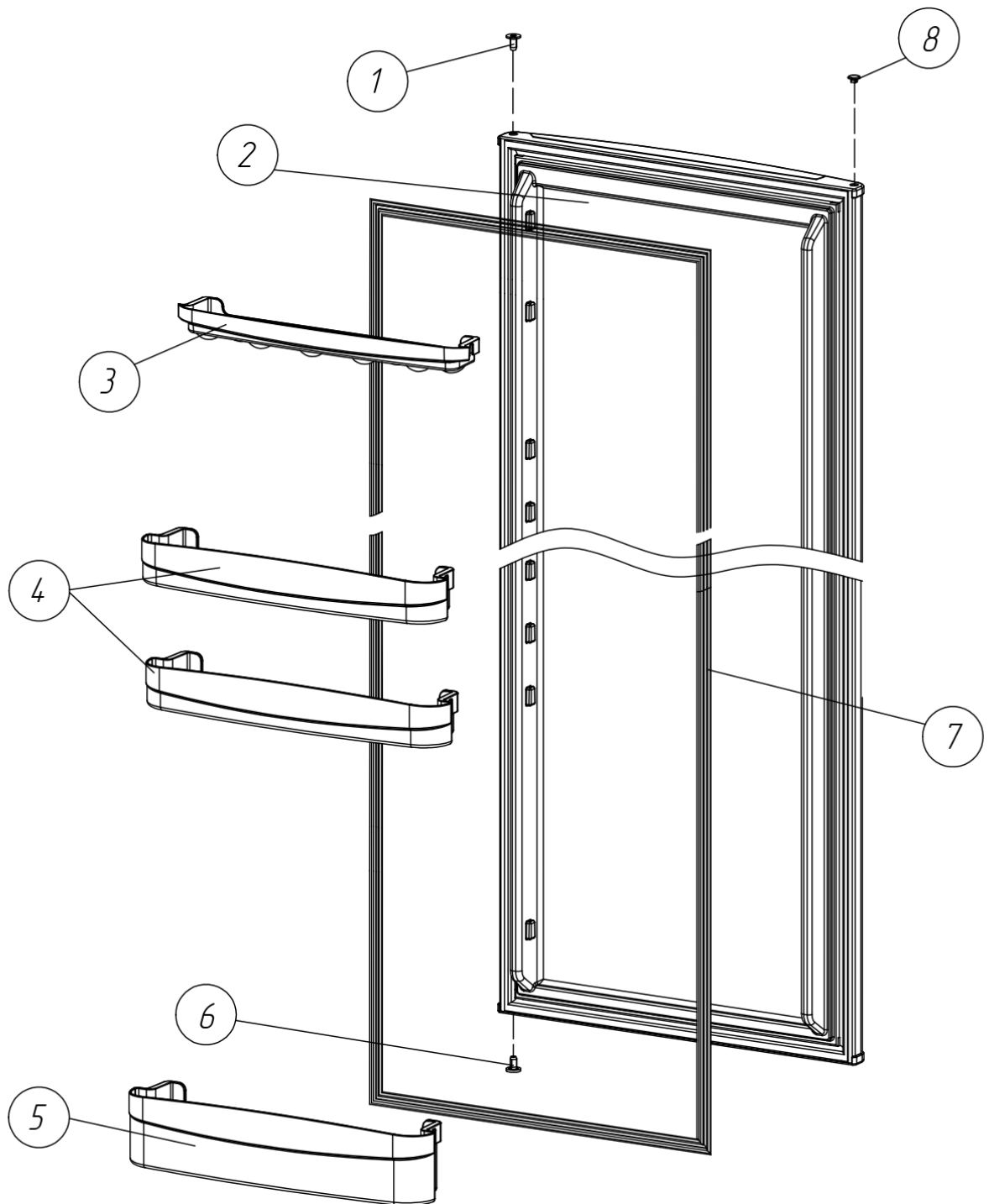


Рисунок 4 - Дверь в сборе

Т а б л и ц а 4 - Перечень составных частей двери (Рис. 4)

№ поз.	Обозначение	Наименование	Количество, шт.	
			Бирюса 6	Бирюса 10
1	00.06.3000.03	Втулка	1	1
2	00.53.3100.00-01	Корпус двери с панелью	1	-
	00.53.3100.00-03	Корпус двери с панелью	-	1
3	08.11.0000.01-02	Барьер для яиц	1	1
4	00.29.3000.01-04	Барьер	2	2
5	00.29.3000.01-05	Барьер	1	1
6	00.03.3100.01	Втулка	1	1
7	08.11.3200.00	Уплотнитель в сборе	1	-
	08.11.3200.00-02	Уплотнитель в сборе	-	1
8	00.10.3100.02	Заглушка	1	1

Т а б л и ц а 5 - Перечень составляющих конденсатора и компрессора (Рис. 5)

№ поз.	Обозначение	Наименование	Количество, шт.	
			Бирюса 6	Бирюса 10
1	05.11.2100.00	Испаритель с трубкой отсасывающей	1	1
2	00.03.2000.03-02	Накладка декоративная	1	1
3	00.20.2300.00	Конденсатор	-	1
	00.20.2300.00-09	Конденсатор	1	-
4	00.18.0000.34	Хомут	4	4
5	1380294086	Винт 4,8x32 цинк белый DIN 7981, Тип Н	4	4
6	1375602442	Фильтр-осушитель ELS-001 5,5 г	1	1
7	00.51.1010.01	Основание компрессора	1	1
8	00.30.0200.02	Ось	2	2
9	00.30.0200.04	Колесо	2	2
10	00.06.7100.52-05	Трубка заполнения	1	1
11	00.30.0000.25	Пластина	2	2
Исполнение с компрессором JiaXipera MM1090Y III				
12	1375601881	Компрессор MM1090Y III	1	1
13	1352405282	Опора резиновая 24.23.007	4	4
14	1338400501	Крышка-держатель проводов 14.05.064	1	1
Исполнение с компрессором JiaXipera T1114 YB				
12	1375601884	Компрессор T1114 YB	1	1
13	1352405285	Опора резиновая	4	4
14	1352405066	Крышка 24.01.59	1	1
Исполнение с компрессором Donper S100WY1				
12	1375601874	Компрессор S100WY1	1	1
13	1352405285	Опора резиновая	4	4
14	1352553220	Крышка-держатель проводов A2B	1	1
Исполнение с компрессором Donper AG100CY1				
12	1375601870	Компрессор AG100CY1	1	1
13	1352405285	Опора резиновая	4	4
14	1352553220	Крышка-держатель проводов A2B	1	1
Исполнение с компрессором Eateron B60CBL				
12	1375601875	Компрессор B60CBL	1	1
13	1352405278	Опора резиновая 24.23.028	4	4
14	1352405175	Крышка SE8.100.13	1	1
Исполнение с компрессором GMCC SZ59C1H				
12	1375601890	Компрессор GMCC SZ59C1H	1	1
13	1352405286	Опора резиновая BK10911920	4	4
14	1338400516	Крышка-держатель для проводов для компрессора SZ	1	1
15	1380294171	Винт самонарезной 5,5x25 DIN 7504K	4	4
16	1380294067	Шайба пружинная/Гровер/ 6 DIN 127	4	4
17	00.06.7000.02	Амортизатор	3	2
18	00.04.0000.30	Прокладка	1	1
19	00.45.0000.13	Держатель трубки сильфона	1	1
20	1380294108	Винт М4-0,7x12 цинк белый DIN 7985, тип Н	2	2
21	1380294210	Винт 2,9x13 DIN 7981	1	1
22	0154880043	Шайба стопорная М3 Г 380-71	1	1

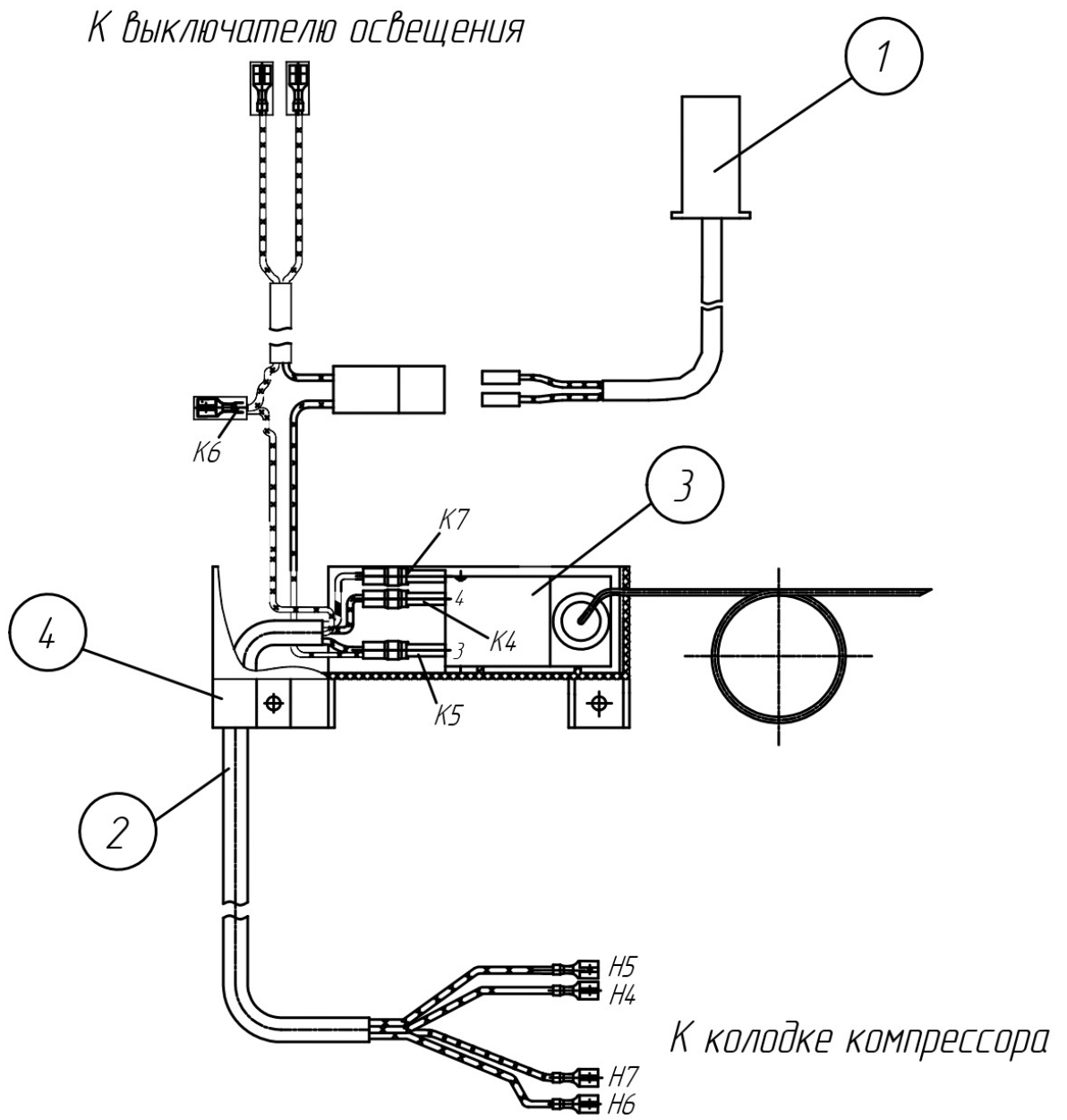


Рисунок 6 – Составные части блока приборов и свильник

Т а б л и ц а 6 - Перечень составных частей блока приборов и светильник (Рис. 6)

№ поз.	Обозначение	Наименование	Количество, шт.	
			Бирюса 6	Бирюса 10
1	1309070560	Светильник светодиодный (00.КС.2700.00-03)	1	1
	1385057531	Лампа светодиод. BR-5W-830*	X	X
	1385057532	Лампа светодиод. BR-5W-600*	X	X
	1309070766	Светильник светод. BR-300 L=600мм LED MASTER*	X	X
2	08.11.4100.00-12	Шнур внутренней разводки	1	-
	08.11.4100.00-17	Шнур внутренней разводки	-	1
3	1352406018	Датчик-реле температуры KPF 18K	1	1
	1352402974	Датчик-реле температуры WPF18A-K*	X	X
4	00.45.5000.01	Кожух терморегулятора	1	1

*- Взаимозаменяемые сборки, детали, комплектующие и материалы

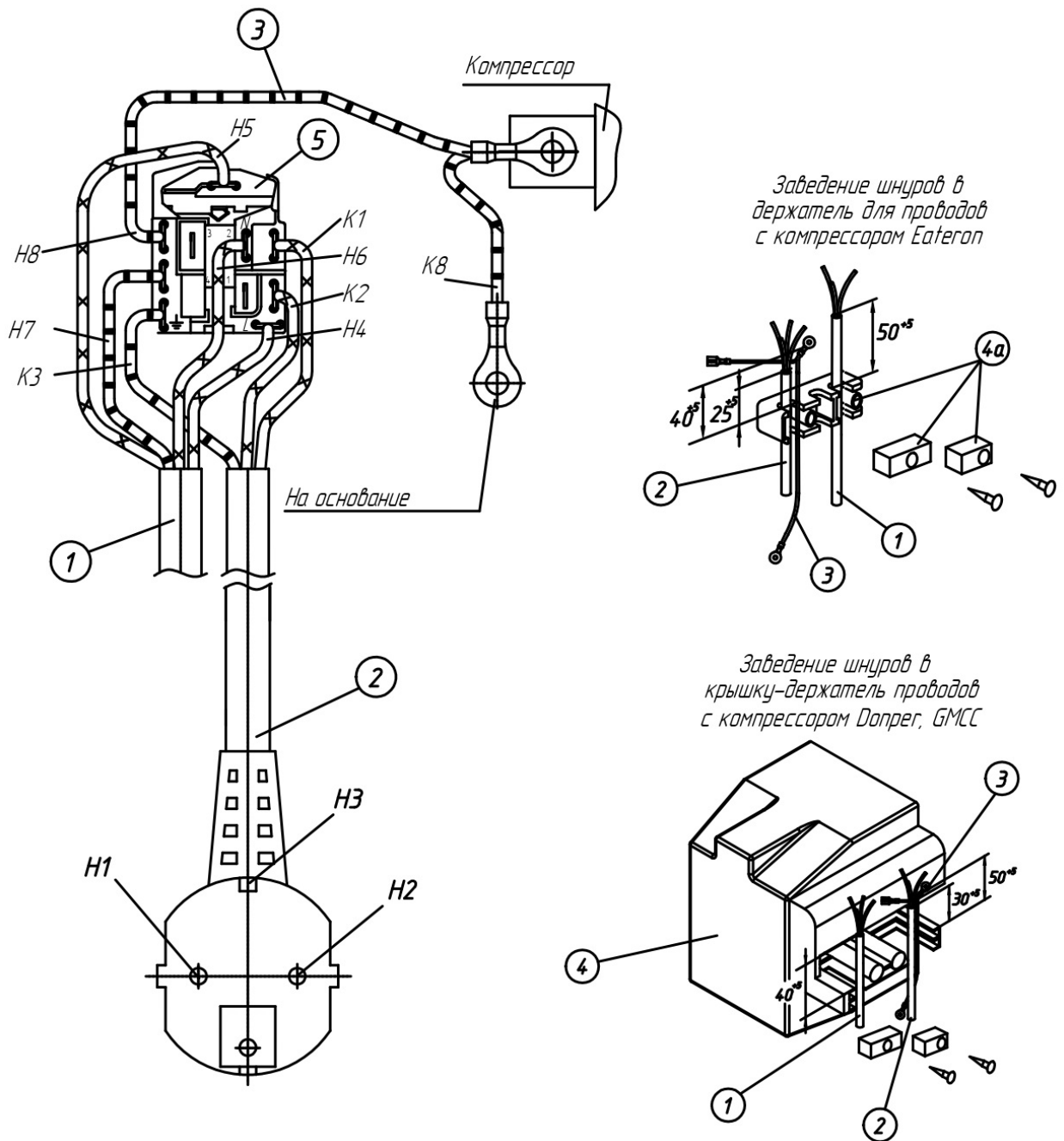


Рисунок 7 - Колодка компрессора «Eateron», «Donper», «GMCC» в сборе

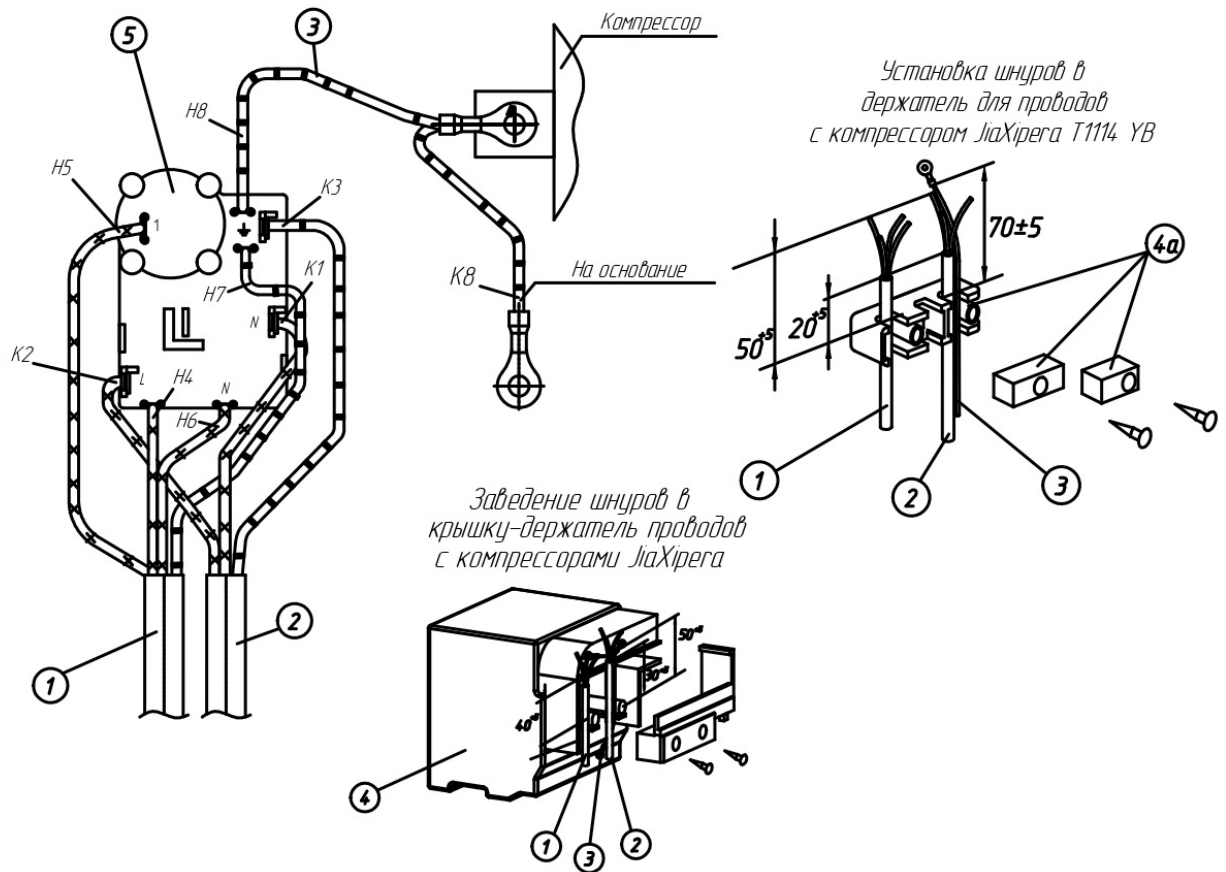


Рисунок 7а - Колодка компрессора «JiaXirega» в сборе (остальное см. рисунок 7)

Т а б л и ц а 7 - Перечень составных частей колодок компрессоров (Рис. 7, 7а)

№ поз	Обозначение	Наименование	Количество, шт.	
			Бирюса 6	Бирюса 10
1	08.11.4100.00-12	Шнур внутренней разводки	1	-
	08.11.4100.00-17	Шнур внутренней разводки	-	1
2	07.61.4500.00	Шнур армированный	1	1
	01.31.4550.00	Шнур сетевой*	X	X
	1380163684	Шнур армированный ПВХ-ВП 3x0,75-2,2 м*	X	X
	1380163682	Шнур армированный ПВХ-ВП 3x0,75-250-10-2,2 ГОСТ 28244-96*	X	X
3	01.31.4540.00	Провод заземления	1	1
Для компрессора JiaXipera MM1090Y III				
4	1338400501	Крышка держатель проводов 14.05.064	1	1
5	1352405309	Реле пуско-защитное ZHB35-125P15C	1	1
Для компрессора JiaXipera T1114 YB				
4а	1338400513	Держатель проводов 14.18.59	1	-
5	1352403013	Реле пуско-защит. ZHB54-125P15C	1	-
Для компрессора Donper S100WY1				
4	1352553220	Крышка-держатель проводов А2В	1	1
5	1352403018	Реле пуско-защитное ZHB62-140P15C	1	1
Для компрессора Donper AG100CY1				
4	1352553220	Крышка-держатель проводов А2В	1	1
5	1352405299	Реле пуско-защитное QPS2-C15MD3/DRB16S61A5	1	1
	1352405292	Реле пуско-защитное ZHB40-135P15C*	X	X
Для компрессора Eateron B60CBL				
4а	1338400515	Держатель проводов SE8.100.132	1	1
5	1352404996	Реле ПУС-ЗАЩ. DRB135P61A2 (130)/QPS2-C15MD3	1	1
Для компрессора GMCC SZ59C1H				
4	1338400516	Крышка-держатель для проводов для компрессора SZ	1	1
5	1352405307	Реле пуско-защитное QPS2-C15MD3J/DRB12T61A1	1	1

*- Взаимозаменяемые сборки, детали, комплектующие и материалы

Т а б л и ц а 8 - Соединения колодок компрессоров (Рис. 6, 7, 7а).

№	Откуда идет, Н	Куда поступает, К	Примечание
Н1-К1	Сеть 220В 50 Гц	Колодка распределительная (конт. N)	Синий
Н2-К2	Сеть 220В 50 Гц	Колодка распределительная (конт. L)	Коричневый
Н3-К3	Заземление	Колодка распределительная \perp	Желто-зеленый
Н4-К4	Реле пуско-защитное конт. «L»	Терморегулятор (конт. 3)	Коричневый
Н5-К5	Реле пуско-защитное конт. «1»	Терморегулятор (конт. 4)	Черный
Н6-К6	Реле пуско-защитное конт. «N»	Соединение	Синий
Н7-К7	Реле пуско-защитное \perp	Терморегулятор \perp	Желто-зеленый
Н8-К8	Реле пуско-защитное \perp	Корпус холодильника \perp	Желто-зеленый

