

08.14.0000.00КДС

**ОТКРЫТОЕ АКЦИОНЕРНОЕ ОБЩЕСТВО
«КРАСНОЯРСКИЙ ЗАВОД ХОЛОДИЛЬНИКОВ «БИРЮСА»**

Утверждаю
Начальник инженерного
центра

Д. И. Гончаров

**МОРОЗИЛЬНИК БЫТОВОЙ
“БИРЮСА 14”**

Каталог деталей и сборочных единиц
Лист утверждения

08.14.0000.00КДС-ЛУ

СОГЛАСОВАНО

Начальник отдела
сервисного обслуживания
С. А. Черногоров

Начальник КБ
А. В. Седельников

Инженер-
конструктор
Р. А. Усков

Инженер по
стандартизации
В. А. Романов

2022

**ОТКРЫТОЕ АКЦИОНЕРНОЕ ОБЩЕСТВО
«КРАСНОЯРСКИЙ ЗАВОД ХОЛОДИЛЬНИКОВ «БИРЮСА»**

**МОРОЗИЛЬНИК БЫТОВОЙ
“БИРЮСА 14”**

**Каталог деталей и сборочных единиц
08.14.0000.00КДС**

Введение

Каталог деталей и сборочных единиц предназначен для правильного выбора и обозначения требуемых запасных частей при составлении заявок на ремонт бытового морозильника.

Каталог включает иллюстрации и перечни сборочных единиц и деталей бытового морозильника «Бирюса 14 » (см. таблицу 1).

Т а б л и ц а 1

Модель	Начальные цифры серийного номера	Индекс по КД	Компрессор
Бирюса 14	7076	08.14.0000.00-21	Donper S100WY1
Бирюса 14	7865	08.14.0000.00-22	JiaXipera MM1090Y III
Бирюса 14	7893	08.14.0000.00-23	JiaXipera T1114 YB
Бирюса 14	7895	08.14.0000.00-24	Donper AG100CY1
Бирюса 14	0178	08.14.0000.00-25	Eateron B60CBL
Бирюса 14		08.14.0000.00-26	GMCC SZ40C1H

При заказе запасных частей необходимо указать название модели и серии морозильника, название и обозначение детали или сборочной единицы, согласно таблицам:

- Таблица 2 - Перечень составных частей шкафа,
- Таблица 3 - Перечень внутренних принадлежностей,
- Таблица 4 - Перечень составных частей двери,
- Таблица 5 - Перечень составляющих конденсатора и компрессора,
- Таблица 6 - Перечень составных частей блока приборов и светильник,
- Таблица 7 - Перечень составных частей колодок компрессоров.

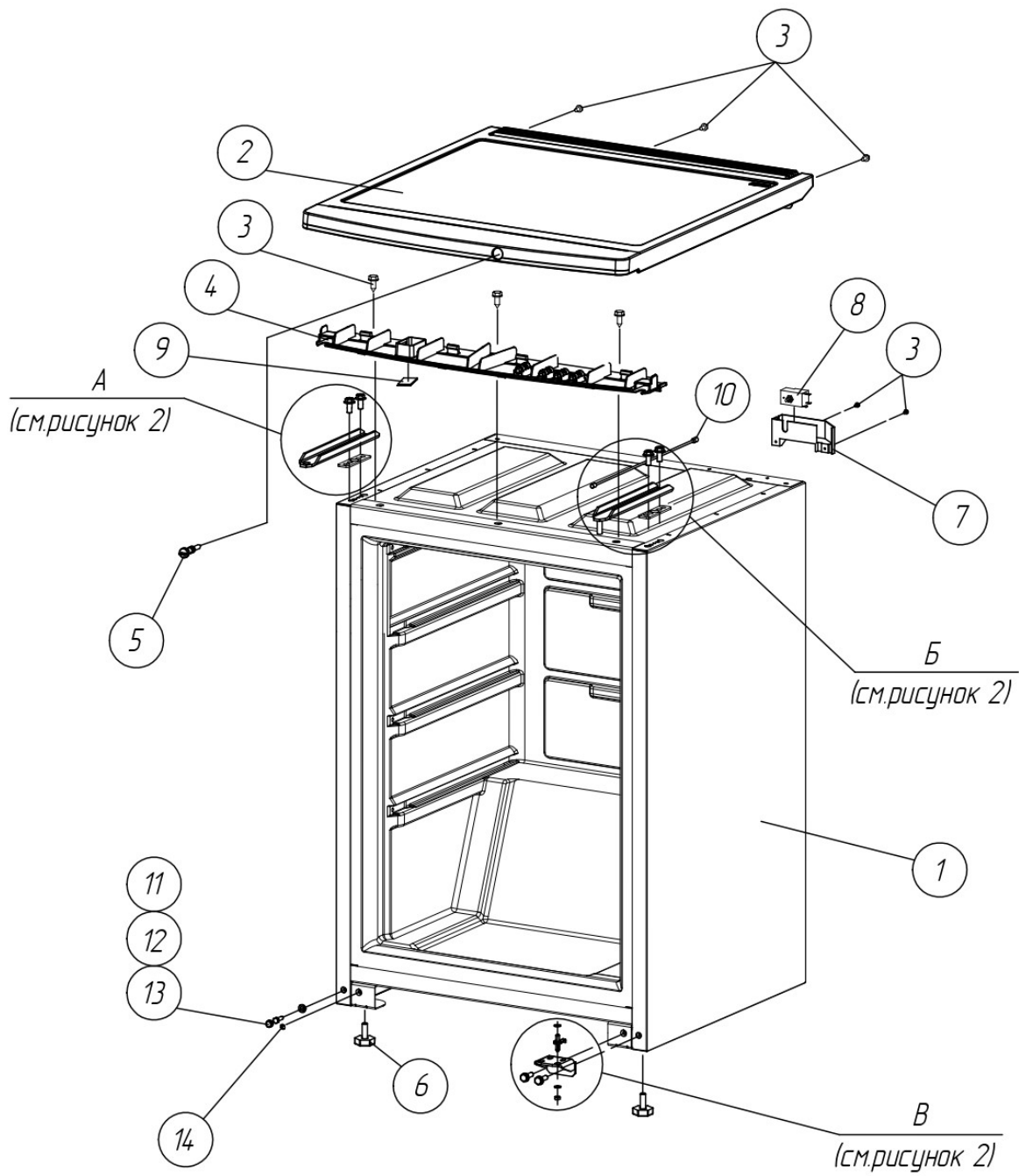


Рисунок 1 - Шкаф в сборе

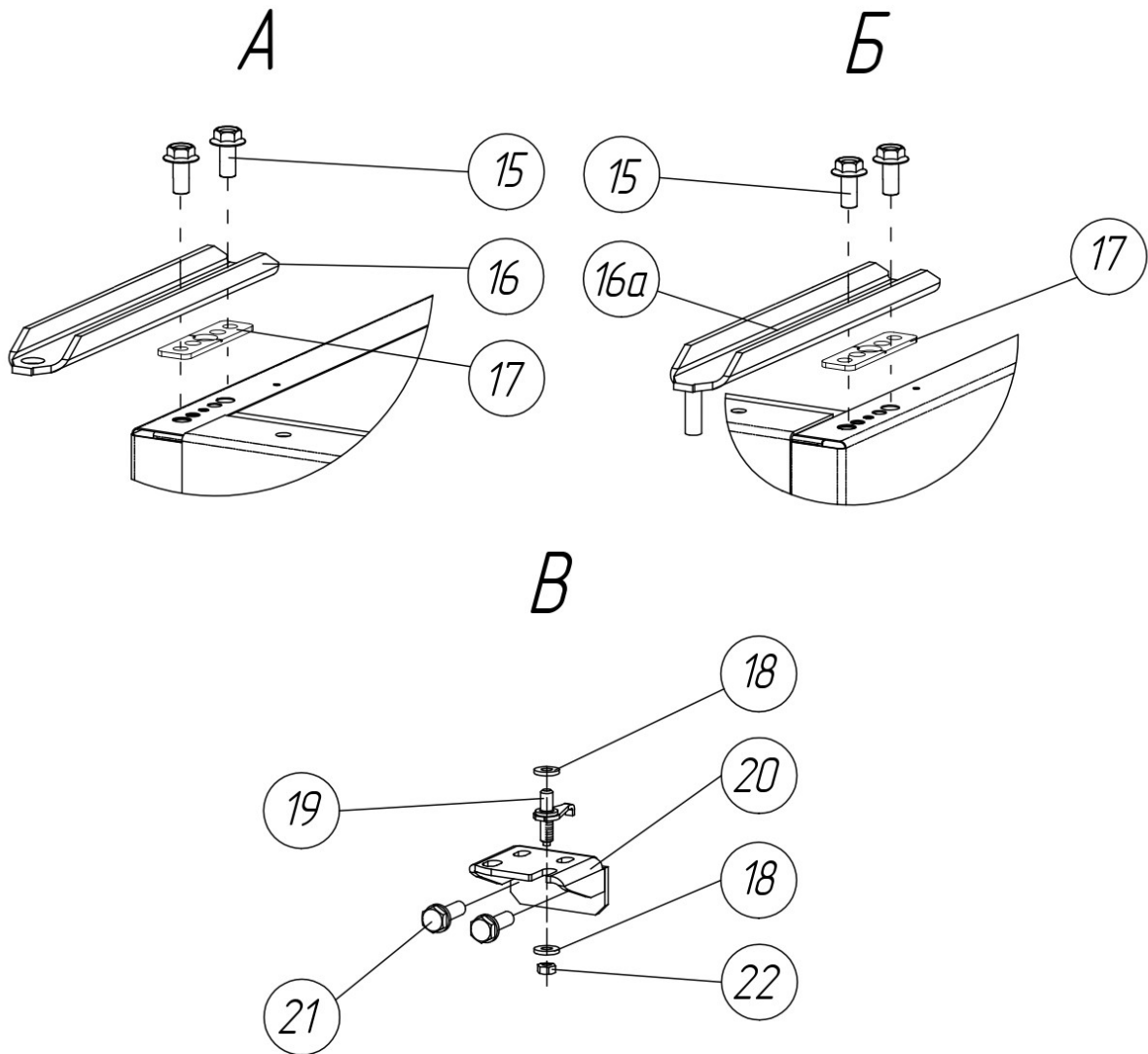


Рисунок 2 – Крепление кронштейна и петель

Т а б л и ц а 2 - Перечень составных частей шкафа (Рис. 1,2)

№ поз.	Обозначение	Наименование	Количество, шт.
1	08.14.1000.00-01	Шкаф	1
2	08.14.0000.05	Столешница единая	1
3	1380294093	Винт 4,2x13 цинк белый DIN 6928, тип Н	8
4	08.14.0000.06	Пластина опорная	1
5	08.14.0000.07	Ручка терморегулятора	1
6	00.30.0610.00	Опора регулировочная	2
7	00.45.5000.01	Кожух терморегулятора	1
8	1352403023	Датчик-реле температуры КХФ33F2-Z	1
9	F550.0000.08	Заглушка	1
10	05.14.0000.38-01	Шток терморегулятора	1
11	00.00.8725.10	Шайба 6x1.01.08кп.016 ГОСТ 11371-78	1
12	1375600115	Болт М6x16-П/Р оцинкованный DIN 11371-78	1
13	06.18.0000.09	Колпачок	1
14	00.18.8000.15	Винт	1
15	00.31.1000.02	Болт	4
16	00.02.1001.01	Петля верхняя	1
	00.02.1001.01-01	Петля верхняя*	X
16а	00.02.1001.00	Петля верхняя	1
	00.02.1001.00-01	Петля верхняя*	X
17	00.02.1000.02	Прокладка	2
18	00.10.0000.26	Шайба	2
19	04.14.0001.00	Ось	1
20	00.29.0000.06	Кронштейн	1
21	00.31.1000.02-01	Болт	2
22	1380294094	Гайка М6-6Н.5.016 ГОСТ 5915-70	1

*- Взаимозаменяемые сборки, детали, комплектующие и материалы

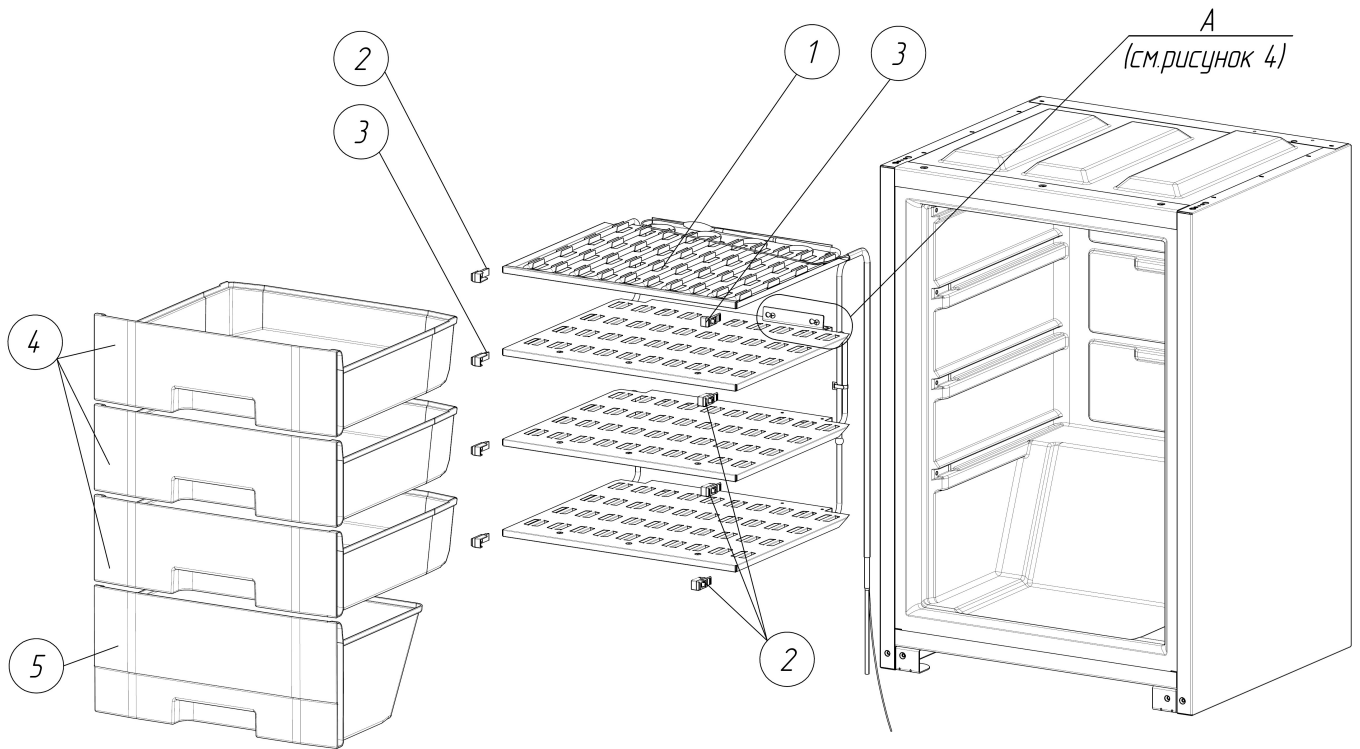


Рисунок 3 – Внутренние принадлежности

A

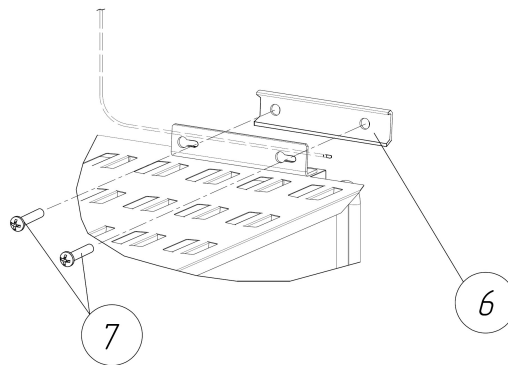


Рисунок 4 – Крепление сифона терморегулятора

Т а б л и ц а 3 - Перечень внутренних принадлежностей (Рис. 3,4)

№ поз.	Обозначение	Наименование	Количество, шт.
1	08.14.2000.00	Испаритель морозильной камеры	1
2	00.45.0000.01-01	Фиксатор (правый)	4
3	00.45.0000.01	Фиксатор (левый)	4
4	08.14.0000.01-01	Сосуд верхний	3
5	08.14.0000.02-01	Сосуд нижний	1
6	00.45.0000.13	Держатель трубки сифона	2
7	1380294108	Винт М4-0,7х12, цинк белый, DIN 7985	2

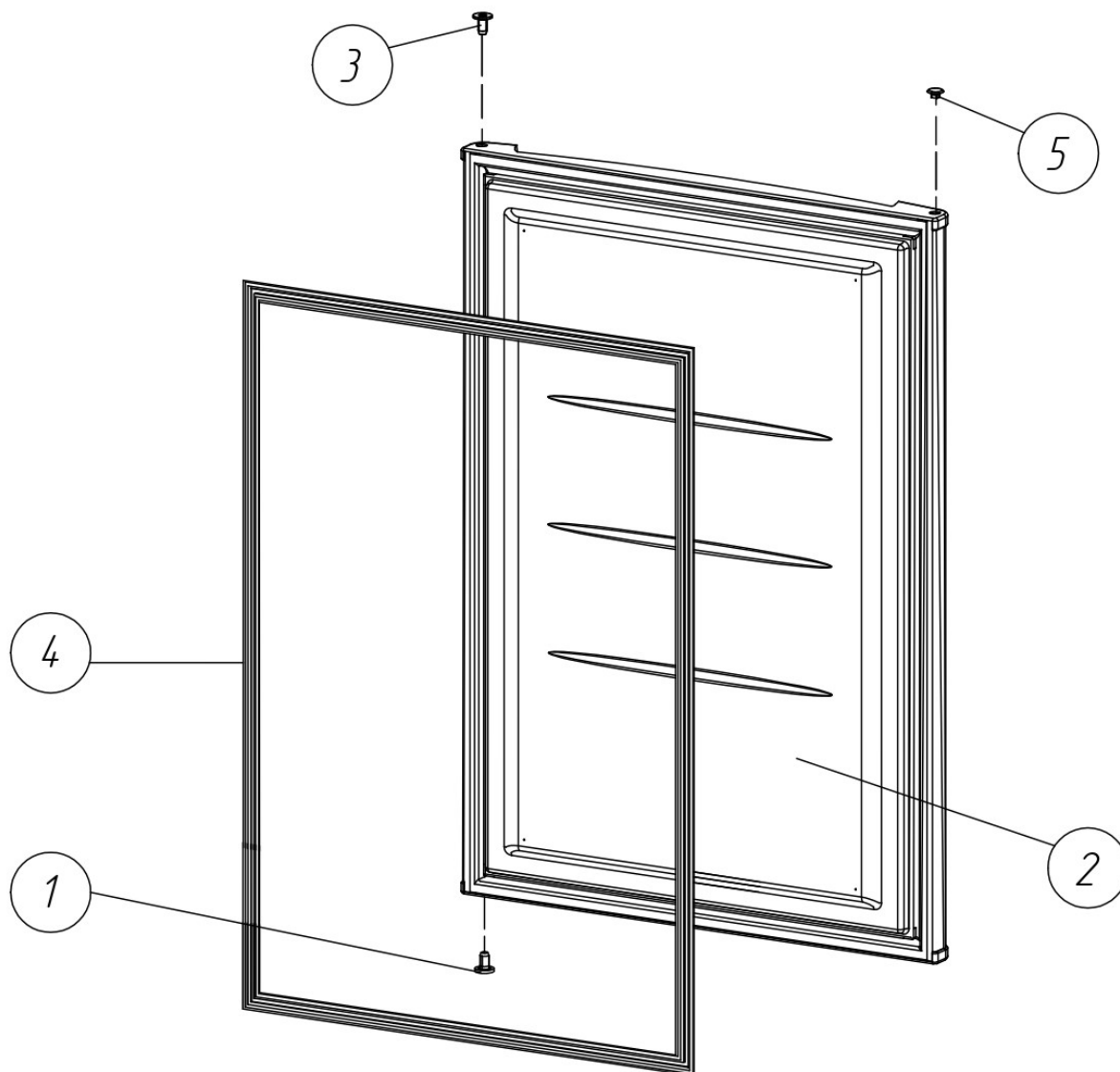


Рисунок 5 - Дверь в сборе

Т а б л и ц а 4 - Перечень составных частей двери (Рис. 5, 6)

№ поз.	Обозначение	Наименование	Количество, шт.
1	00.03.3100.01	Втулка	1
2	00.53.5100.00	Корпус двери с панелью	1
3	00.06.3000.03	Втулка	1
4	08.11.3200.00-01	Уплотнитель в сборе	1
5	00.10.3100.02	Заглушка	1

Т а б л и ц а 5 - Перечень составляющих конденсатора и компрессора (Рис. 6)

№ поз.	Обозначение	Наименование	Количество, шт.
1	00.32.0000.13-06	Изоляция трубная	1
2	00.03.2000.03-02	Накладка декоративная	1
3	00.20.2300.00	Конденсатор	1
4	00.18.0000.34	Хомут	4
5	1380294086	Винт 4,8x32 цинк белый DIN 7981, Тип Н	4
6	1375602442	Фильтр-осушитель ELS-001 5,5 г	1
7	00.51.1010.01	Основание компрессора	1
8	00.30.0200.02	Ось	2
9	00.30.0200.04	Колесо	2
10	00.06.7100.52-05	Трубка заполнения	1
11	00.30.0000.25	Пластина	2
Исполнение с компрессором Donper S100WY1			
12	1375601874	Компрессор S100WY1	1
13	1352405285	Опора резиновая	4
14	1352553220	Крышка-держатель проводов А2В	1
Исполнение с компрессором JiaXipera MM1090Y III			
12	1375601881	Компрессор MM1090Y III	1
13	1352405282	Опора резиновая 24.23.007	4
14	1338400501	Крышка-держатель проводов 14.05.064	1
Исполнение с компрессором JiaXipera T1114 YB			
12	1375601884	Компрессор T1114 YB	1
13	1352405285	Опора резиновая	4
14	1352405066	Крышка 24.01.59	1
Исполнение с компрессором Donper AG100CY1			
12	1375601870	Компрессор AG100CY1	1
13	1352405285	Опора резиновая	4
14	1352553220	Крышка-держатель проводов А2В	1
Исполнение с компрессором Eateron B60CBL			
12	1375601875	Компрессор B60CBL	1
13	1352405278	Опора резиновая 24.23.028	4
14	1352405175	Крышка SE8.100.13	1
Исполнение с компрессором GMCC SZ40C1H			
12	1375601890	Компрессор GMCC SZ40C1H	1
13	1352405286	Опора резиновая BK10911920	4
14	1338400516	Крышка-держатель для проводов для компрессора SZ	1
15	1380294171	Винт самонарезной 5,5x25 DIN 7504K	4
16	1380294067	Шайба пружинная/Гровер/ 6 DIN 127	4
17	1365442136	Хомут нейлоновый NCT-036-150-100/WH	1
18	1380294210	Винт 2,9x13 DIN 7981	1
19	0154880043	Шайба стопорная М3 Г 380-71	1

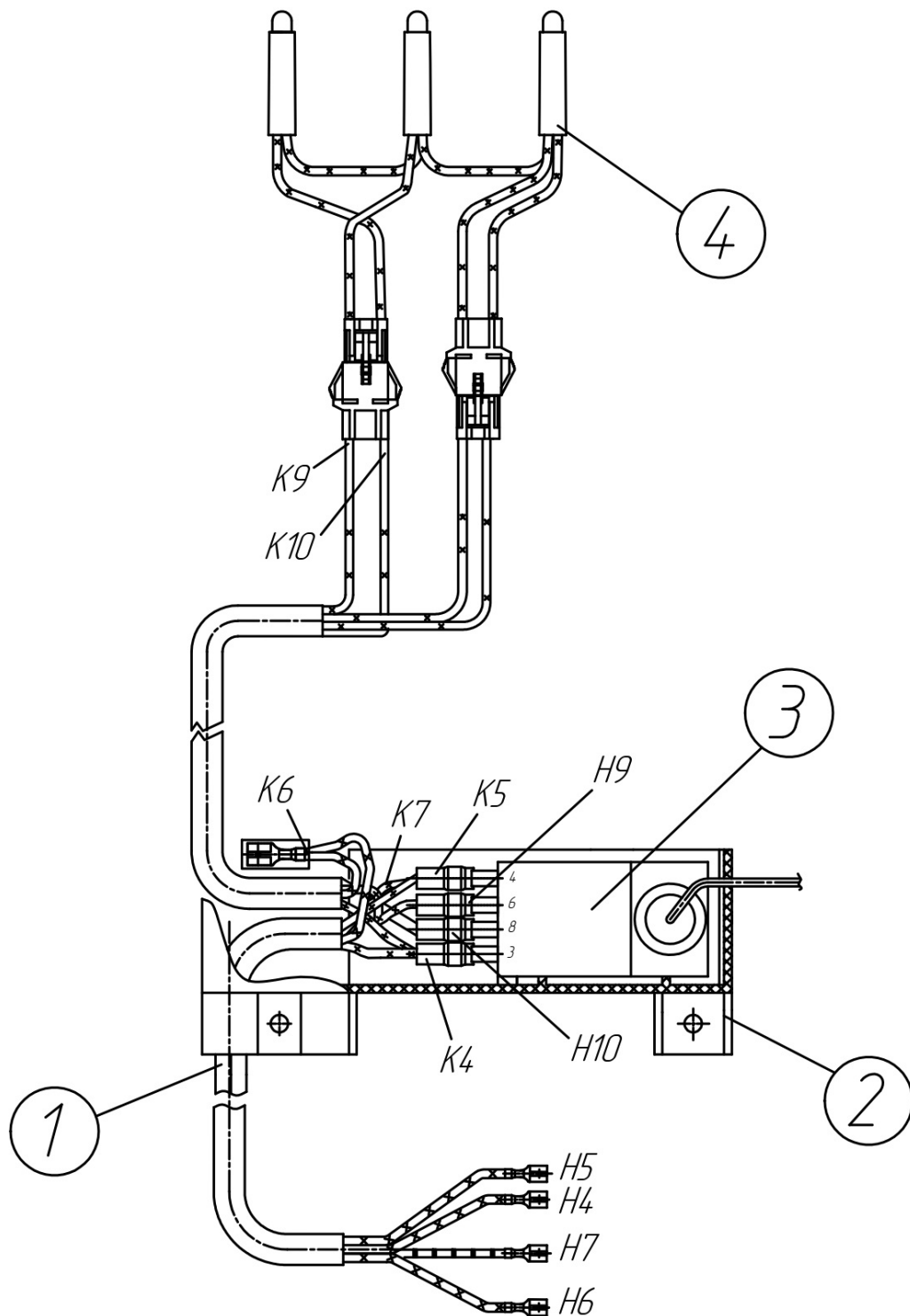
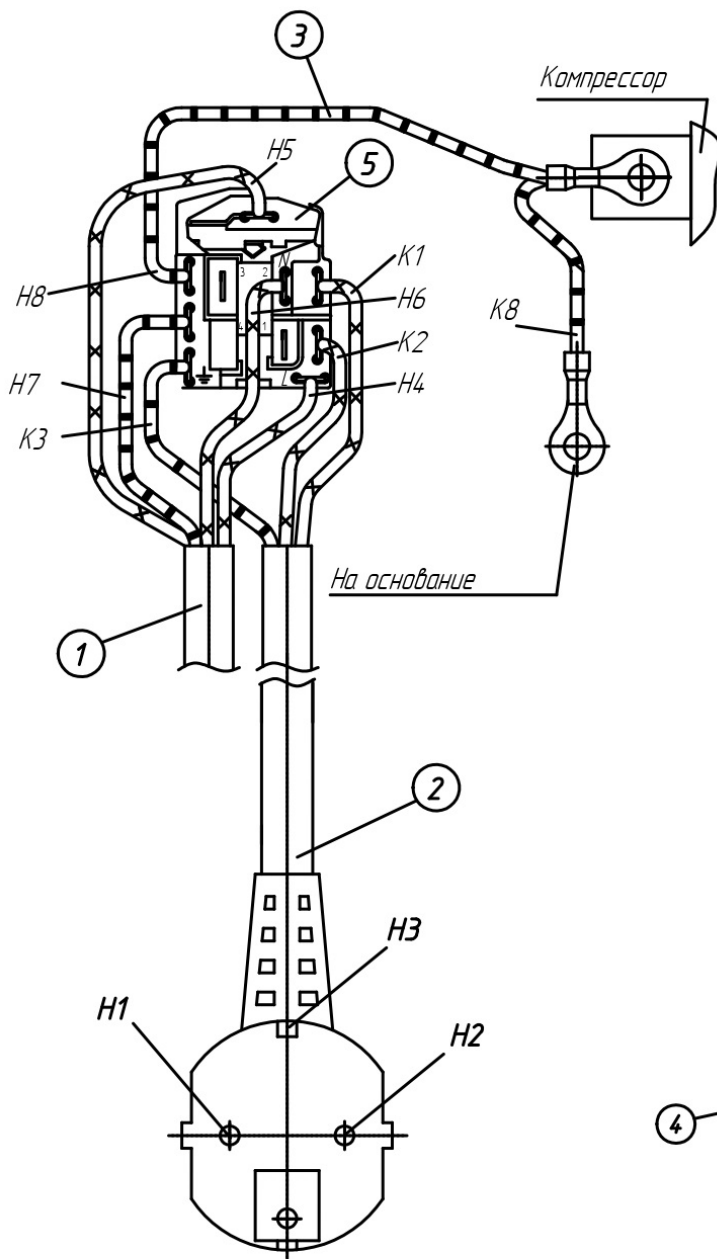


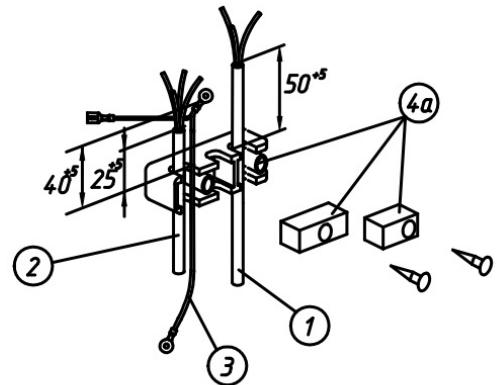
Рисунок 7 – Блок приборов

Т а б л и ц а 6 - Перечень составных частей блока приборов (Рис. 7)

№ поз.	Обозначение	Наименование	Количество, шт.
1	Б0.00.001.0430.00-10	Шнур управления и индикации	1
2	00.45.5000.01	Кожух терморегулятора	1
3	1352403023	Датчик-реле температуры КХФ33F2-Z	1
4	00.46.4100.00-02	Индикатор СКЛ-19	1



Заведение шнуров в держатель для проводов с компрессором Eateron



Заведение шнуров в крышку-держатель проводов с компрессором Danper, GMCC

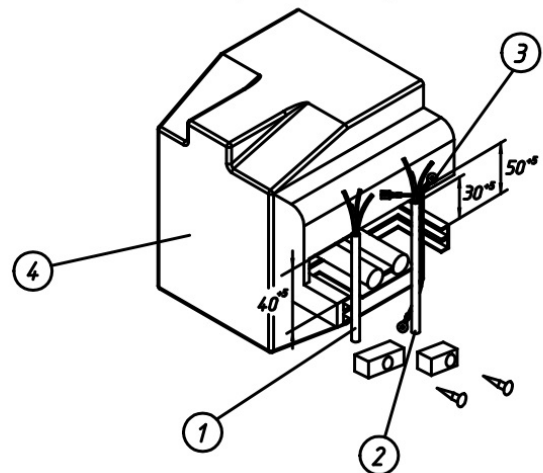


Рисунок 8 - Колодка компрессора «Eateron», «Danper», «GMCC» в сборе

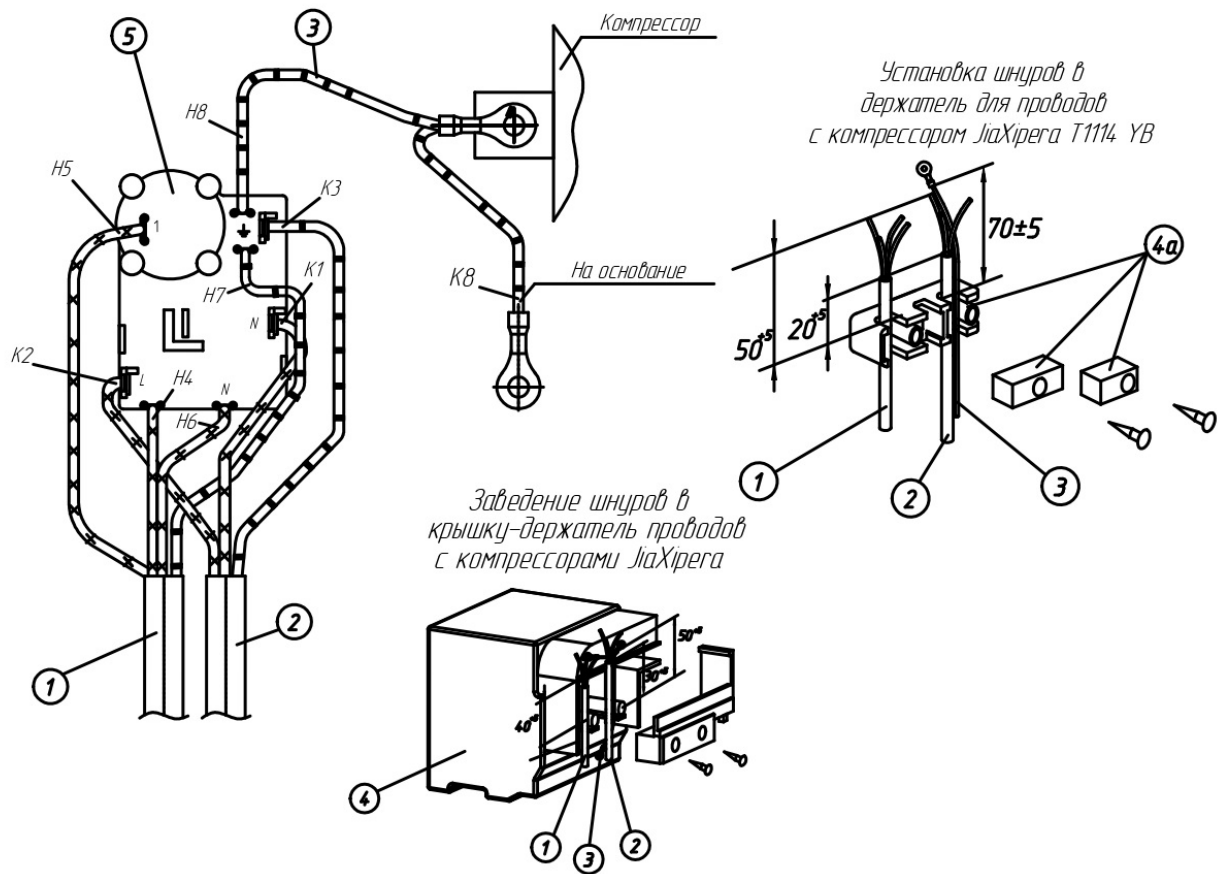


Рисунок 8а - Колодка компрессора «JiaXirega» в сборе (остальное см. рисунок 8)

Т а б л и ц а 7 - Перечень составных частей колодок компрессоров (Рис. 8, 8а)

№ поз.	Обозначение	Наименование	Количество, шт.
1	Б0.00.001.0430.00 -10	Шнур управления и индикации	1
2	07.61.4500.00	Шнур армированный	1
	01.31.4550.00	Шнур сетевой*	X
	1380163684	Шнур армированный ПВХ-ВП 3x0,75-2,2 м*	X
	1380163682	Шнур армированный ПВХ-ВП 3x0,75-250-10-2,2 ГОСТ 28244-96*	X
3	01.31.4540.00	Провод заземления	1
Для компрессора Donper S100WY1			
4	1352553220	Крышка-держатель проводов А2В	1
5	1352403018	Реле пуско-защитное ZHB62-140P15C	1
Для компрессора JiaXipera MM1090Y III			
4	1338400501	Крышка держатель проводов 14.05.064	1
5	1352405309	Реле пуско-защитное ZHB35-125P15C	1
Для компрессора JiaXipera T1114 YB			
4а	1338400513	Держатель проводов 14.18.59	1
5	1352403013	Реле пуско-защит. ZHB54-125P15C	1
Для компрессора Donper AG100CY1			
4	1352553220	Крышка-держатель проводов А2В	1
5	1352405299	Реле пуско-защитное QPS2-C15MD3/DRB16S61A5	1
	1352405292	Реле пуско-защитное ZHB40-135P15C*	X
Для компрессора Eateron B60CBL			
4а	1338400515	Держатель проводов SE8.100.132	1
5	1352404996	Реле ПУС-ЗАЩ. DRB135P61A2 (130)/QPS2-C15MD3	1
Для компрессора GMCC SZ40C1H			
4	1338400516	Крышка-держатель для проводов для компрессора SZ	1
5	1352405307	Реле пуско-защитное QPS2-C15MD3J/DRB12T61A1	1

*- Взаимозаменяемые сборки, детали, комплектующие и материалы

Т а б л и ц а 8 - Соединения колодок компрессоров (Рис. 7, 8, 8а).

№	Откуда идет, Н	Куда поступает, К	Примечание
Н1-К1	Сеть 220В 50 Гц	Колодка распределительная (конт. N)	Синий
Н2-К2	Сеть 220В 50 Гц	Колодка распределительная (конт. L)	Коричневый
Н3-К3	Заземление	Колодка распределительная \perp	Желто-зеленый
Н4-К4	Реле пуско-защитное конт. «L»	Терморегулятор (конт. 3)	Коричневый
Н5-К5	Реле пуско-защитное конт. «1»	Терморегулятор (конт. 4)	Черный
Н6-К6	Реле пуско-защитное конт. «N»	Соединение	Синий
Н7-К7	Реле пуско-защитное \perp	Терморегулятор \perp	Желто-зеленый
Н8-К8	Реле пуско-защитное \perp	Корпус холодильника \perp	Желто-зеленый
Н9-К9	Терморегулятор (конт. 6)	Колодка двухконтактная	Красный
Н10-К10	Терморегулятор (конт. 8)	Колодка двухконтактная	Черный

