

08.61.0000.00КДС

*ОТКРЫТОЕ АКЦИОНЕРНОЕ ОБЩЕСТВО
«КРАСНОЯРСКИЙ ЗАВОД ХОЛОДИЛЬНИКОВ «БИРЮСА»*

*МОРОЗИЛЬНИКИ БЫТОВЫЕ ТИПА "ЛАРЬ"
«БИРЮСА 100КО», «БИРЮСА 155КО», «БИРЮСА 210КО»
«БИРЮСА 240КО», «БИРЮСА 285КО»*

*Каталог деталей и сборочных единиц
08.61.0000.00КДС*

2020г.

Введение

Каталог деталей и сборочных единиц предназначен для правильного выбора и обозначения требуемых запасных частей при составлении заявок на ремонт шкафов холодильных типа "Ларь".

Каталог включает иллюстрации и перечни сборочных единиц и деталей шкафов холодильных типа "Ларь": «БИРЮСА 100КО», «БИРЮСА 155КО», «БИРЮСА 210КО», «БИРЮСА 240КО», «БИРЮСА 285КО» (см. табл. 1).

Таблица 1- (рис.1)

Модель	Код модели в штрих-коде	Хладон	Компрессор	Индекс по КД
"Бирюса 100КО"	8009	R600a	Donper S100CY1	08.61.0000.00
"Бирюса 100КО"	8010	R600a	Jia xipeга T1114 YB	08.61.0000.00-01
"Бирюса 100КО"	8011	R600a	Eateron L35CL	08.61.0000.00-02
"Бирюса 100КО"	8012	R600a	Donper D53CY1B	08.61.0000.00-03
"Бирюса 100КО"	8013	R600a	Donper AG100CY1	08.61.0000.00-04
"Бирюса 155КО"	8014	R600a	Jia xipeга T1114 YB	08.61.0000.00-05
"Бирюса 155КО"	8015	R600a	Donper S100CY1	08.61.0000.00-06
"Бирюса 155КО"	8016	R600a	Donper AG100CY1	08.61.0000.00-07
"Бирюса 155КО"	8017	R600a	Donper AG120CY1	08.61.0000.00-08
"Бирюса 210КО"	8018	R600a	Jia xipeга T1114 YB	08.61.0000.00-09
"Бирюса 210КО"	8019	R600a	Donper S100CY1	08.61.0000.00-10
"Бирюса 210КО"	8020	R600a	Donper AG120CY1	08.61.0000.00-11
"Бирюса 240КО"	8021	R600a	Jia xipeга T1114 YB	08.61.0000.00-12
"Бирюса 240КО"	8022	R600a	Donper S100CY1	08.61.0000.00-13
"Бирюса 285КО"	8023	R600a	Jia xipeга T1114 YB	08.61.0000.00-14
"Бирюса 285КО"	8024	R600a	Donper S100CY1	08.61.0000.00-15

Введено следующее обозначение серий шкафов холодильных типа "Ларь":

К – ларь с запененной крышкoй,
 О – ларь бытoвой.

При заказе запасных частей необходимо указать наименование модели и серии витрины, наименование и обозначение детали, сборочной единицы согласно таблицам:

Таблица 2 – Перечень сборочных единиц и деталей крышки в сборе;

Таблица 3 – Перечень сборочных единиц и деталей корпуса;

Таблица 4 – Перечень применяемых компрессоров;

Таблица 5 – Перечень деталей блока приборов;



Рисунок 1 – Общий вид

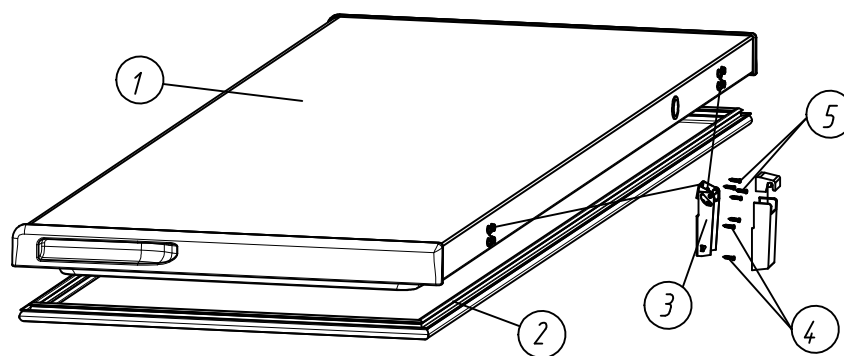


Рисунок 2 – Крышка в сборе

Таблица 2 – Перечень сборочных единиц и деталей крышки в сборе (рис. 2)

Поз.	Обозначение	Наименование	Кол. на модель				
			Бирюса 100КО	Бирюса 155КО	Бирюса 210КО	Бирюса 240КО	Бирюса 285КО
			Исполнение КД				
			-00, -01, -02, -03, -04	-05, -06, -07, -08	-09, -10, -11,	-12, -13	-14, -15
1	01.61.5100.00	Крышка в сборе	1				
	01.61.5100.00-01	Крышка в сборе		1			
	01.61.5100.00-02	Крышка в сборе			1		
	01.61.5100.00-03	Крышка в сборе				1	
	01.61.5100.00-04	Крышка в сборе					1
2	00.61.3012.00	Уплотнитель				1	
	00.61.3012.00-01	Уплотнитель		1			
	00.61.3012.00-02	Уплотнитель	1				
	00.61.3012.00-03	Уплотнитель					1
	00.61.3012.00-04	Уплотнитель			1		
3	1375600834	Шарнир пружинный малый (в комплекте с заслонками)	1	2	2	2	2
	1375600833	Шарнир без пружинный малый (в комплекте с заслонками)	1				
4	1380294145 (К02.01.0100.02)	Винт самонарезающий	6	6	6	6	6
5	1380294127 (К02.01.0100.01)	Винт самонарезающий	8	8	8	8	8

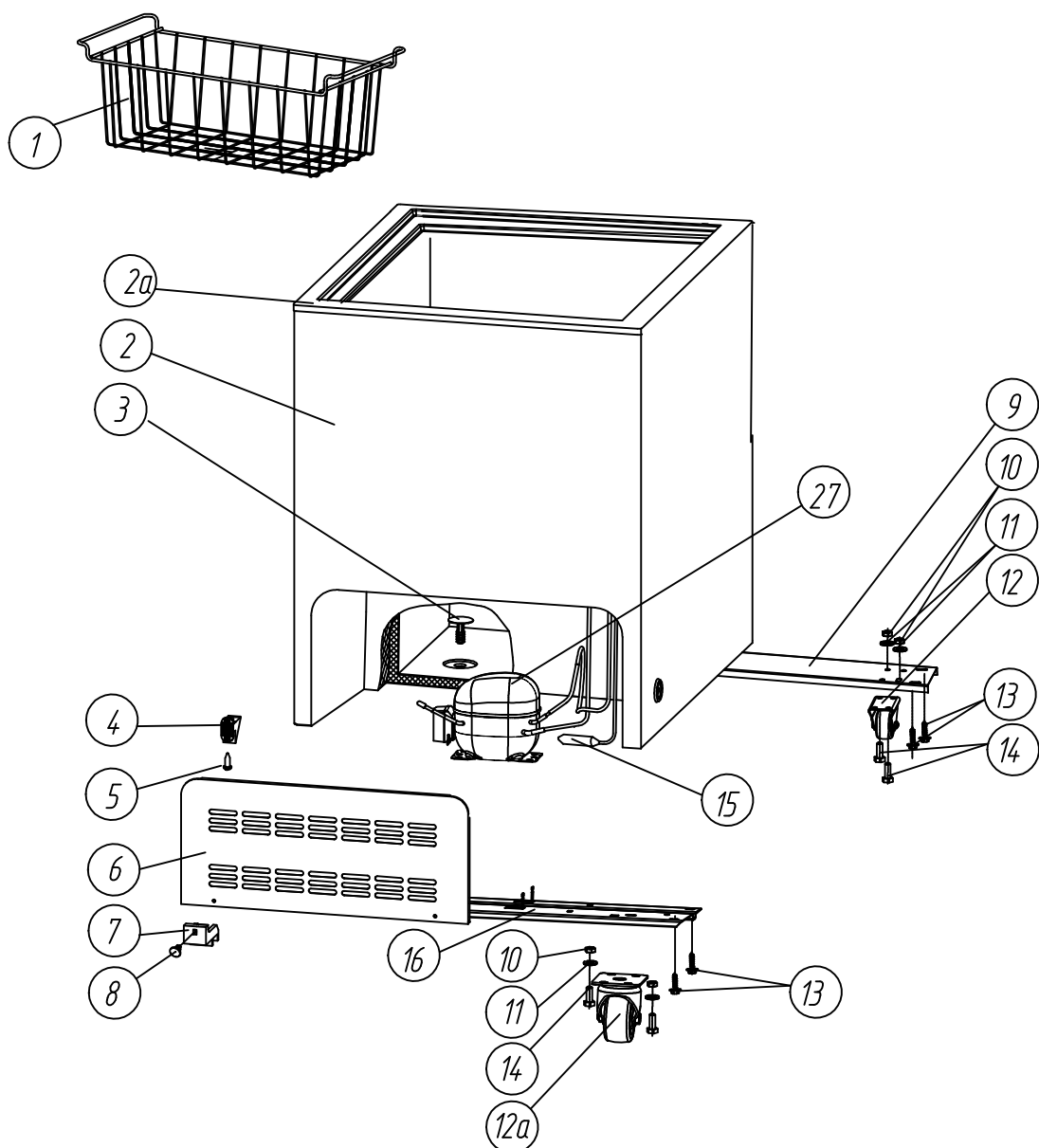


Рисунок 3 - Корпус и комплектующие детали

Таблица 3 – Перечень сборочных единиц и деталей корпуса (рис.3)

Поз.	Обозначение	Наименование	Кол. на модель						
			Бирюса 100КО	Бирюса 155КО	Бирюса 210КО	Бирюса 240КО	Бирюса 285КО		
			номер исполнения в КД						
-00 -01	-02 -04	-03 -06	-05 -08	-07 -08	-09 -10	-11	-12. -13	-14. -15	
1	07.62.0200.00-02	Корзина	1	1	1	1	1	2	
2	07.61.1000.00-07	Корпус	1						
	07.61.1000.00-08	Корпус			1				
	07.61.1000.00-09	Корпус				1			
	07.61.1000.00-10	Корпус					1		
	07.61.1000.00-11	Корпус						1	
	07.61.1000.00-12	Корпус	1						
	07.61.1000.00-13	Корпус		1					
	07.61.1000.00-14	Корпус				1			
	07.61.1000.00-15	Корпус					1		
2а	00.61.1110.03	Рамка-ободок					1		
	00.61.1110.03-01	Рамка-ободок			1				
	00.61.1110.03-02	Рамка-ободок	1						
	00.61.1110.03-03	Рамка-ободок						1	
	00.61.1110.03-04	Рамка-ободок				1			
3	00.60.1110.05	Продка сливная	1	1	1	1	1		
4	00.62.0000.04	Упор каландра	2	2	2	2	2		
5	1380294081	Винт 4,8x13, цинк белый DIN 968	2	2	2	2	2		
6	00.61.0000.03	Каландр	1	1	1	1	1		
7	02.62.0000.20	Опора каландра	2	2	2	2	2		
8	02.62.0000.24	Защелка	2	2	2	2	2		
9	00.61.0000.01-01	Основание	1	1	1	1	1		
10	1380294094	Гайка М6-6Н.016	8	8	8	8	8		
11	1380294067	Шайба пружинная (гровер) 6	8	8	8	8	8		
12	1375602407	Неповоротная колесная опора модель №147038 (48x23)	2	2	2	2	2		
12а	1375602406	Поворотная колесная опора модель №148038 (48x23)	2	2	2	2	2		
13	1380294145	Винт самонарезающий (К02.01.0100.02)	8	8	8	8	8		
14	00.31.1000.02-01	Болт	8	8	8	8	8		
15	1375602443	Фильтр-осушитель ELS-002 с засыпкой ХН9-8гр	1	1	1	1	1		
16	07.61.0000.06-02	Основание	1	1	1	1	1		

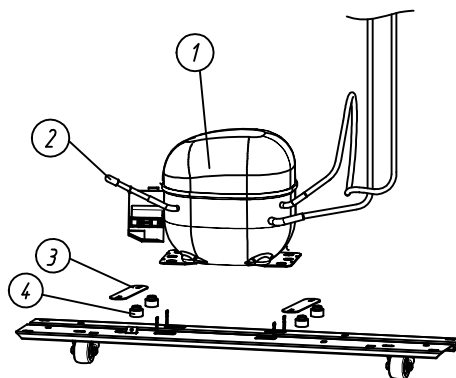


Рисунок 4 – Компрессор и соединительные патрубki

Таблица 4 – Перечень применяемых компрессоров; (рис.4)

Поз.	Обозначение	Наименование	Кол. на модель														
			Бирюса 100КО					Бирюса 155КО					Бирюса 210КО				
			номер исполнения в КД														
-00-	-01-	-02-	-03-	-04-	-05-	-06-	-07-	-08-	-09-	-10-	-11-	-12-	-13-	-14-	-15-		
1	1375601834	Компрессор T1114 YB Jiaxiрега Пуско-защитное реле ZHB54-125P15C, QP3-12A J/B47-130		1						1					1		1
	1375601851	Компрессор S100CY1 Допрег Пуско-защитное реле двух исполнений: ZHB60-120P15C, QPS2-C15MD3+DRB21N61A5	1							1					1		1
	1375601845	Компрессор L35CL Eaton реле пусковое QP2-15 /QPS2-A15G1 реле защитное BT20-120A61D3/DRB10N61A1			1												
	1375601816	Компрессор D53CY1B Допрег Пуско-защитное реле двух исполнений: ZHB35-120P15C, QPS2-C15MD3+DRB16N61A5				1											
	1375601817	Компрессор AG100CY1 Допрег Пуско-защитное реле двух исполнений: ZHB40-135P15C, QPS2-C15MD3+DRB17S61A5					1		1								
	1375601818	Компрессор AG120CY1 Допрег Пуско-защитное реле двух исполнений: ZHB40-135P15C, QPS2-C15MD3+DRB17S61A5								1			1				
2	00.06.7100.52-05	Трубка заполнения		1						1				1		1	
3	00.30.0000.25	Пластина		2						2				2		2	
4		Резиновые опоры (в комплекте с компрессором)		4						4				4		4	

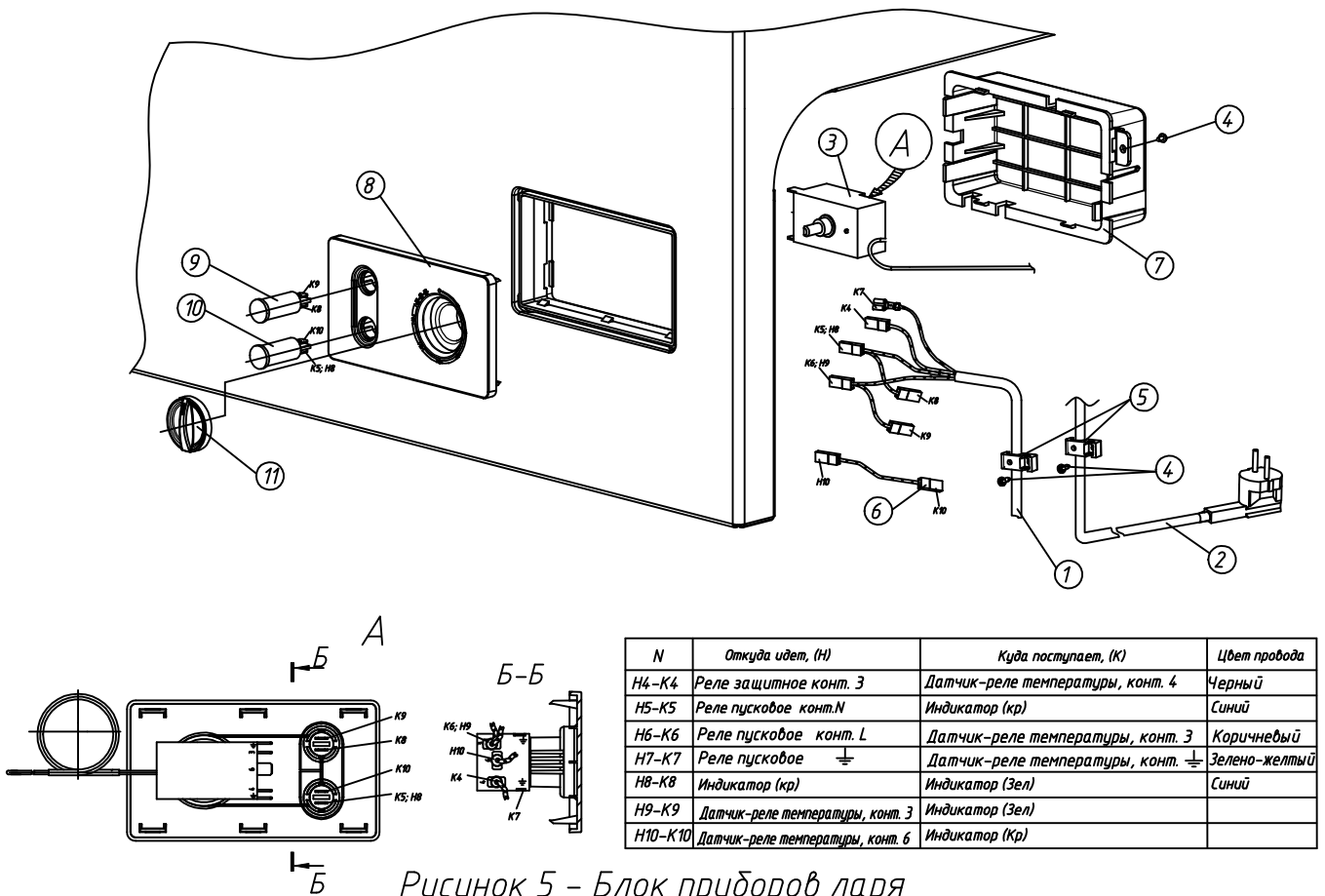
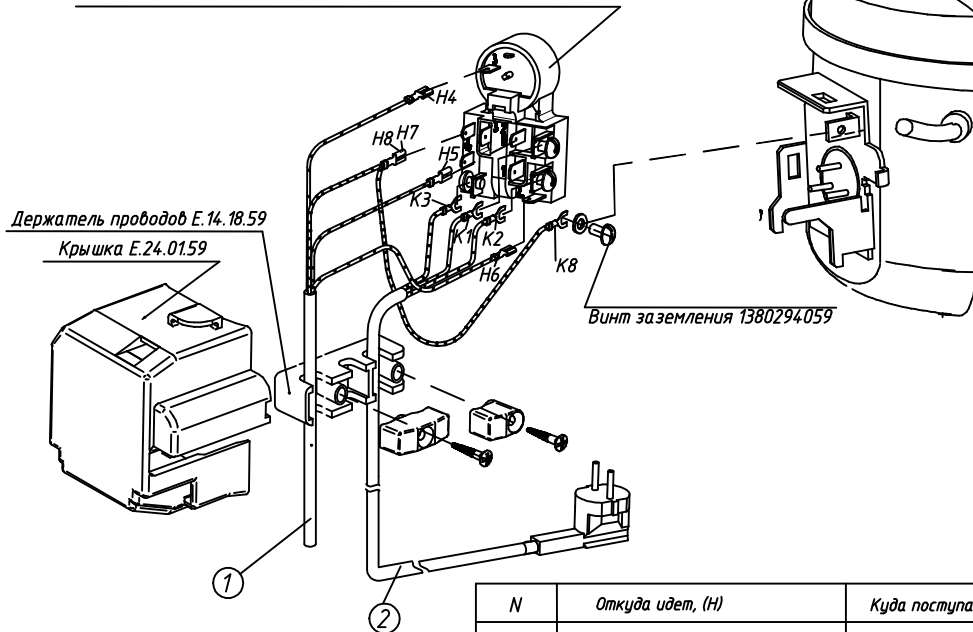


Рисунок 5 – Блок приборов ларя

Таблица 5 – Перечень деталей блока приборов; (рис.5, рис 6, рис7, рис8, рис9)

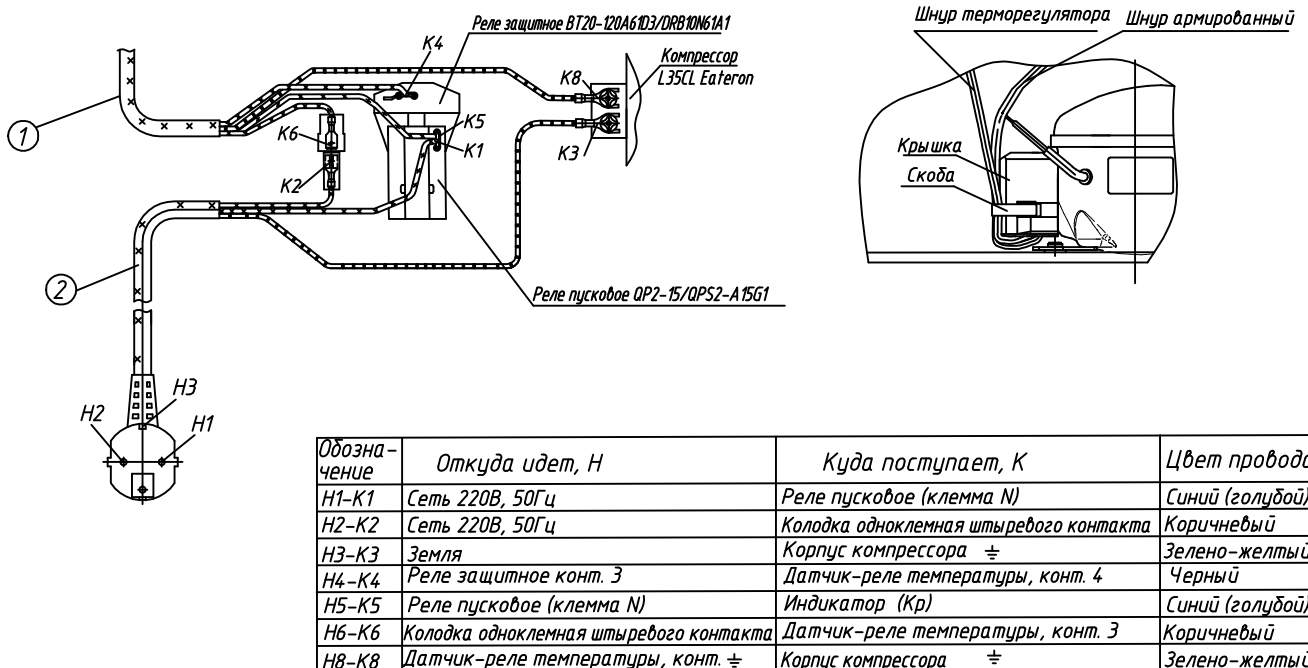
Поз.	Обозначение	Наименование	Кол. на модель														
			Бирюса 100КО					Бирюса 155КО					Бирюса 210КО				
			номер исполнения в КД														
-00	-01	-02	-03	-04	-05	-06	-07	-08	-09	-10	-11	-12	-13	-14	-15		
1	07.61.4.100.00	Шнур терморегулятора в сборе	1	1		1	1	1	1	1	1	1	1	1	1	1	
	07.61.4.100.00-01	Шнур терморегулятора в сборе			1												
2	02.63.0100.00-06	Шнур армированный	1	1		1	1	1	1	1	1	1	1	1	1	1	
	02.63.0100.00-08	Шнур армированный			1												
3	1352401024	Датчик-реле температуры KXF33F2(800mm, white PE coating)	1	1				1	1			1	1	1	1	1	
	Допускается 1352401019	Датчик-реле температуры KXF33F2(1300mm, white PE coating)	x	x				x	x			x	x	x	x	x	
	1352401017	Датчик-реле температуры KXF27E			1	1	1			1	1			1			
4	1380294083	Винт 3,9x13. цинк белый DIN 7981			3					3				3		3	
5	00.14.0000.31	Прижим			2					2				2		2	
6	07.61.4.200.00	Переключатель в сборе			1					1				1		1	
7	07.61.0000.03	Крышка			1					1				1		1	
8	07.61.0100.01	Рамка блока			1					1				1		1	
9	1340312612	Индикатор NEON MD X14A Зел.			1					1				1		1	
10	1340312611	Индикатор NEON MD X14A Кр.			1					1				1		1	
11	07.61.0100.02	Ручка			1					1				1		1	

Пуско-защитное реле QP3-12A J/B68-120 (JiaXipeга T1112KZ; T1113KZ)
Пуско-защитное реле QP3-12A J/B47-130 (JiaXipeга T1114YB)



N	Откуда идет, (H)	Куда поступает, (K)	Цвет провода
H1-K1	Сеть 220В 50Гц	Реле пусковое QP3-12A конт.N	Синий
H2-K2	Сеть 220В 50Гц	Реле пусковое QP3-12A конт. L	Коричневый
H3-K3	Земля	Реле пусковое QP3-12A \perp	Зелено-желтый
H4-K4	Реле защитное конт. Э	Датчик-реле температуры, конт. 4	Черный
H5-K5	Реле пусковое QP3-12A конт.N	Индикатор (Кр)	Синий
H6-K6	Реле пусковое QP3-12A конт. L	Датчик-реле температуры, конт. Э	Коричневый
H7-K7	Реле пусковое QP3-12A конт. \perp	Датчик-реле температуры, конт. \perp	Зелено-желтый
H8-K8	Реле пусковое QP3-12A конт. \perp	Гребенка компрессора \perp	Зелено-желтый

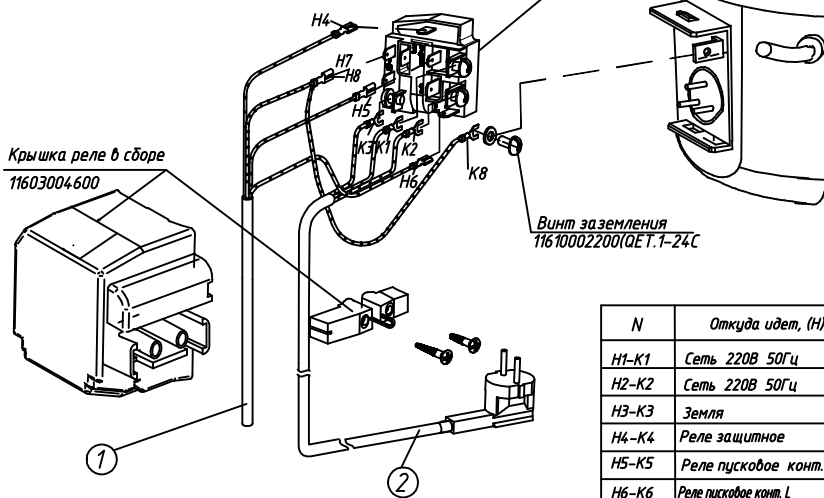
Рисунок 6- Подключение электропроводки к компрессору JiaXipeга T1114YB



Обозначение	Откуда идет, H	Куда поступает, K	Цвет провода
H1-K1	Сеть 220В, 50Гц	Реле пусковое (клемма N)	Синий (голубой)
H2-K2	Сеть 220В, 50Гц	Колодка одноклемная штыревого контакта	Коричневый
H3-K3	Земля	Корпус компрессора \perp	Зелено-желтый
H4-K4	Реле защитное конт. Э	Датчик-реле температуры, конт. 4	Черный
H5-K5	Реле пусковое (клемма N)	Индикатор (Кр)	Синий (голубой)
H6-K6	Колодка одноклемная штыревого контакта	Датчик-реле температуры, конт. Э	Коричневый
H8-K8	Датчик-реле температуры, конт. \perp	Корпус компрессора \perp	Зелено-желтый

Рисунок 7- Подключение электропроводки к компрессору Eaton L35CL

Пуско защитное реле QPS2-C15MD3+DRB21N61A5 (Dopner S100CY1)
 Пуско защитное реле QPS2-C15MG1+DRB17S61A5 (Dopner AG120CY1)
 Пуско защитное реле QPS2-C15MD3+DRB17S61A5 (Dopner AG100CY1)
 Пуско защитное реле QPS2-C15MD3+DRB16N61A5 (Dopner D53CY1B)

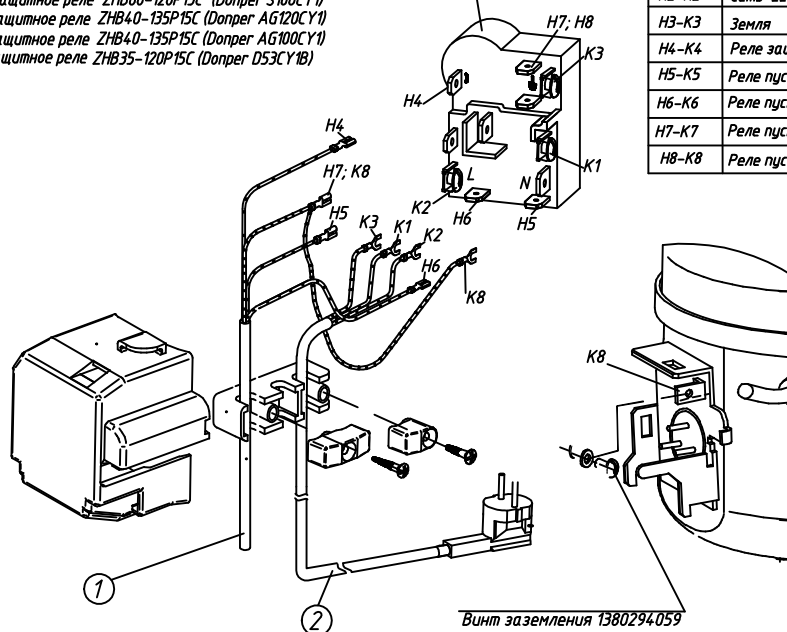


N	Откуда идет, (Н)	Куда поступает, (К)	Цвет провода
H1-K1	Сеть 220В 50Гц	Реле пусковое конт. N	Синий
H2-K2	Сеть 220В 50Гц	Реле пусковое конт. L	Коричневый
H3-K3	Земля	Реле пусковое	± Зелено-желтый
H4-K4	Реле защитное	Датчик-реле температуры, конт. 4	Черный
H5-K5	Реле пусковое конт. N	Индикатор (Кр)	Синий
H6-K6	Реле пусковое конт. L	Датчик-реле температуры, конт. 3	Коричневый
H7-K7	Реле пусковое ±	Датчик-реле температуры, конт. ±	Зелено-желтый
H8-K8	Реле пусковое ±	Гребенка компрессора ±	Зелено-желтый

Рисунок 8- Подключение электропроводки к компрессору
 Dopner S100CY1, AG120CY1, AG100CY1, D53CY1B

Пуско-защитное реле Combo type ZHB54-12SP15C (Jiaxipera T1114 YB_4th Gen)
 (Применяется с компрессором T1114 YB 4ого поколения, без DVE)

Пуско-защитное реле ZHB60-120P15C (Dopner S100CY1)
 Пуско-защитное реле ZHB40-135P15C (Dopner AG120CY1)
 Пуско-защитное реле ZHB40-135P15C (Dopner AG100CY1)
 Пуско-защитное реле ZHB35-120P15C (Dopner D53CY1B)



N	Откуда идет, (Н)	Куда поступает, (К)	Цвет провода
H1-K1	Сеть 220В 50Гц	Реле пусковое конт. N	Синий
H2-K2	Сеть 220В 50Гц	Реле пусковое конт. L	Коричневый
H3-K3	Земля	Реле пусковое	± Зелено-желтый
H4-K4	Реле защитное конт. 3	Датчик-реле температуры, конт. 4	Черный
H5-K5	Реле пусковое конт. N	Индикатор (Кр)	Синий
H6-K6	Реле пусковое конт. L	Датчик-реле температуры, конт. 3	Коричневый
H7-K7	Реле пусковое конт. ±	Датчик-реле температуры, конт. ±	Зелено-желтый
H8-K8	Реле пусковое конт. ±	Гребенка компрессора ±	Зелено-желтый

Рисунок 9- Подключение электропроводки к компрессору
 Dopner S100CY1, AG120CY1, AG100CY1, D53CY1B, Jiaxipera T1114 YB_4th Gen