

**ОТКРЫТОЕ АКЦИОНЕРНОЕ ОБЩЕСТВО
«КРАСНОЯРСКИЙ ЗАВОД ХОЛОДИЛЬНИКОВ «БИРЮСА»**

Утверждаю
Начальник инженерного
центра
Д. И. Гончаров

**ХОЛОДИЛЬНИКИ ДЛЯ ОТХОДОВ КЛАССА «Б»
“БИРЮСА 1501”
“БИРЮСА 1502”
“БИРЮСА 2501”
“БИРЮСА 2502”
“БИРЮСА 2505”**

Каталог деталей и сборочных единиц
Лист утверждения
1501.0000.00КДС-ЛУ

СОГЛАСОВАНО

Начальник отдела
сервисного обслуживания
С. А. Черногоров

Начальник КБ
А. В. Седельников

Инженер-
конструктор
Р. А. Усков

Инженер по
стандартизации
В. А. Романов

**ОТКРЫТОЕ АКЦИОНЕРНОЕ ОБЩЕСТВО
«КРАСНОЯРСКИЙ ЗАВОД ХОЛОДИЛЬНИКОВ «БИРЮСА»**

ХОЛОДИЛЬНИКИ ДЛЯ ОТХОДОВ КЛАССА «Б»

“БИРЮСА 1501”

“БИРЮСА 1502”

“БИРЮСА 2501”

“БИРЮСА 2502”

“БИРЮСА 2505”

**Каталог деталей и сборочных единиц
1501.0000.00КДС**

Введение

Каталог деталей и сборочных единиц предназначен для правильного выбора и обозначения требуемых запасных частей при составлении заявок на холодильники для отходов класса «Б».

Каталог включает иллюстрации и перечни сборочных единиц холодильников «Бирюса 1501», «Бирюса 1502», «Бирюса 2501», «Бирюса 2502», «Бирюса 2505» (см. таблицу 1):

Т а б л и ц а 1

Модель	Начальные цифры серийного номера	Индекс по КД	Компрессор	Комплектация
«Бирюса 1501»	3107	1501.0000.00	T1114YB	1 полка-решетка
«Бирюса 1502»	3124	1502.0000.00		1 полка-решетка, 1 бак 35л, 2 емкости 3л
«Бирюса 2501»	3112	2501.0000.00		1 стеклополка, 1 полка-решетка
«Бирюса 2502»	3119	2502.0000.00		1 стеклополка, 1 полка-решетка, 2 бака 35л, 2 емкости 3л
«Бирюса 2505»	3236	2505.0000.00	T1116Y	3 полки-решетки

При заказе запасных частей необходимо указать название модели и серии холодильника, название и обозначение детали, сборочной единицы согласно таблицам:

Таблица 2 - Перечень составных частей шкафов.

Таблица 3 - Перечень внутренних принадлежностей.

Таблица 4 - Перечень составляющих конденсатора и компрессора.

Таблица 5 - Перечень составных частей дверей.

Таблица 6 - Перечень составных частей блока приборов.

Таблица 7 - Перечень составных частей электропроводки.

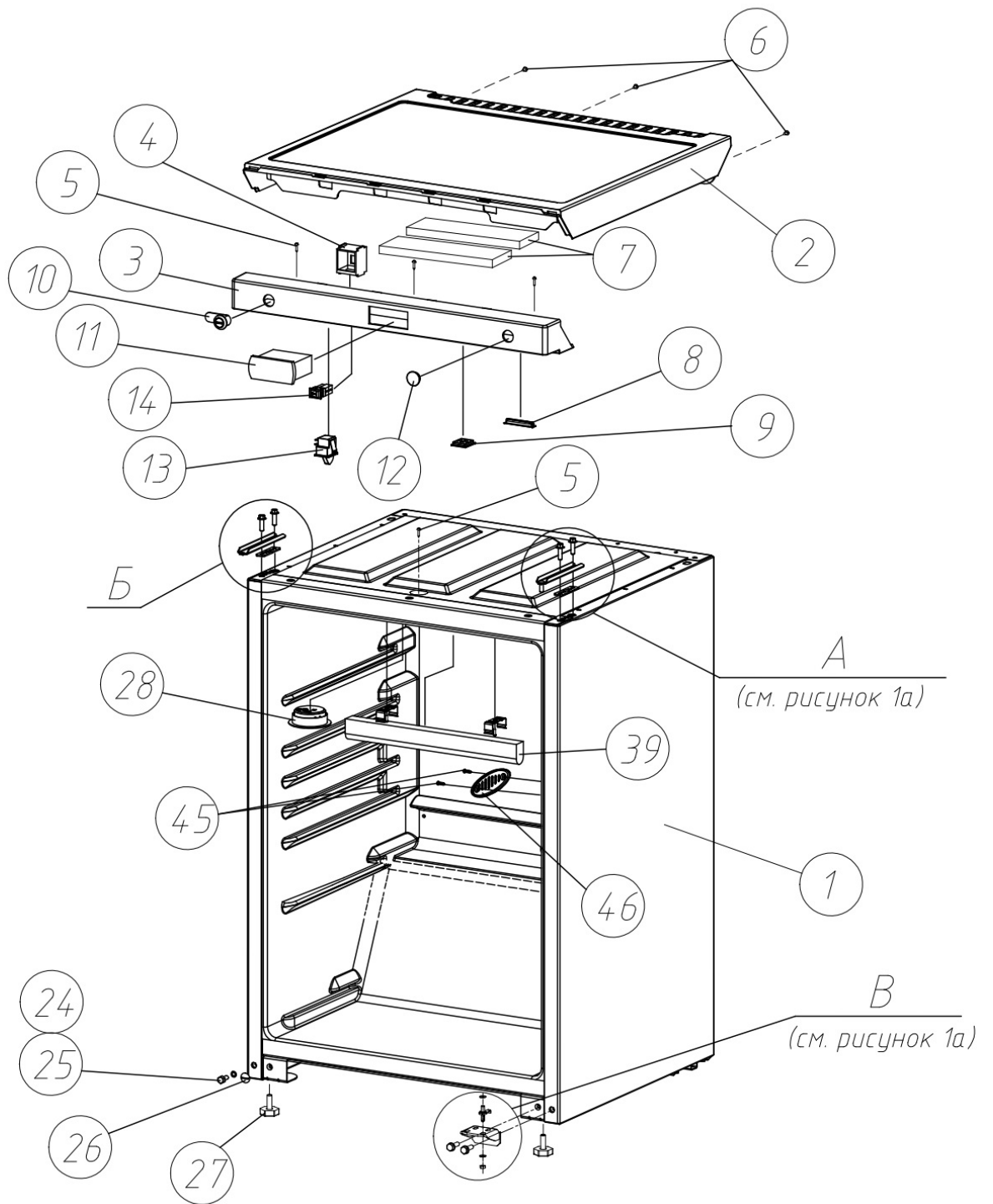


Рисунок 1 – Шкаф в сборе (Бирюса 1501, 1502)

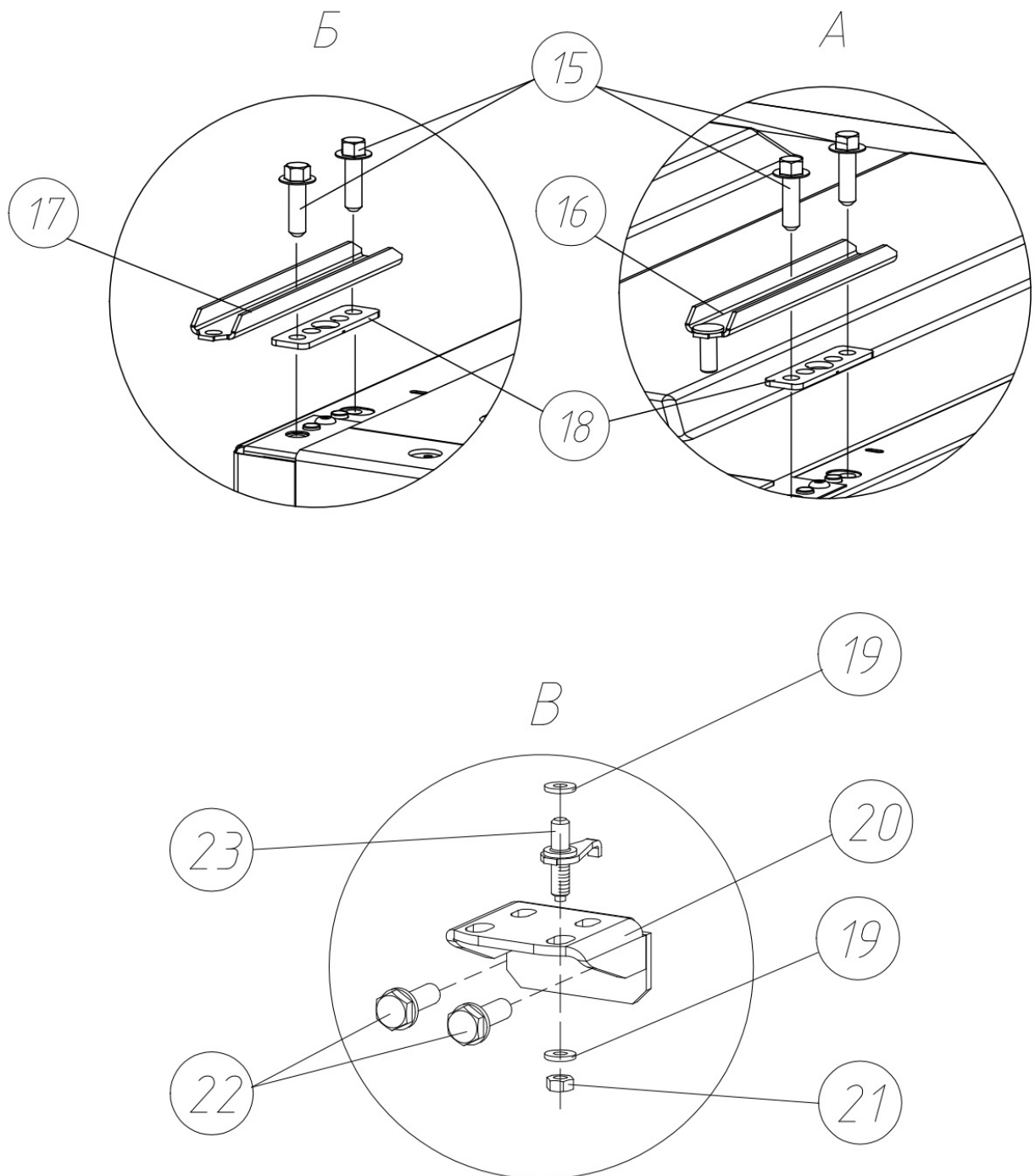


Рисунок 1а – Крепление петель и кронштейна (Бирюса 1501, 1502)

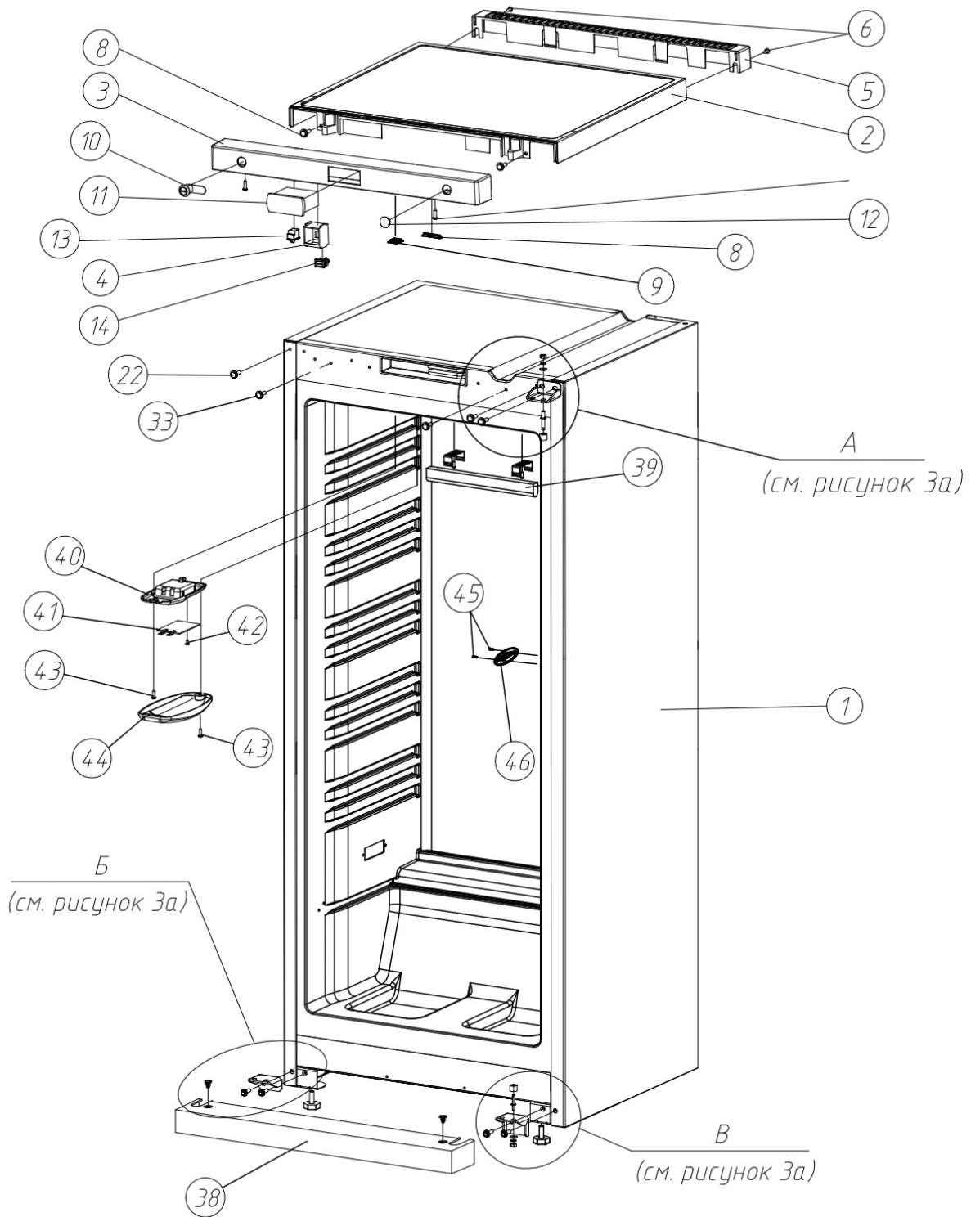


Рисунок 2 – Шкаф в сборе (Бирюса 2501, 2502)

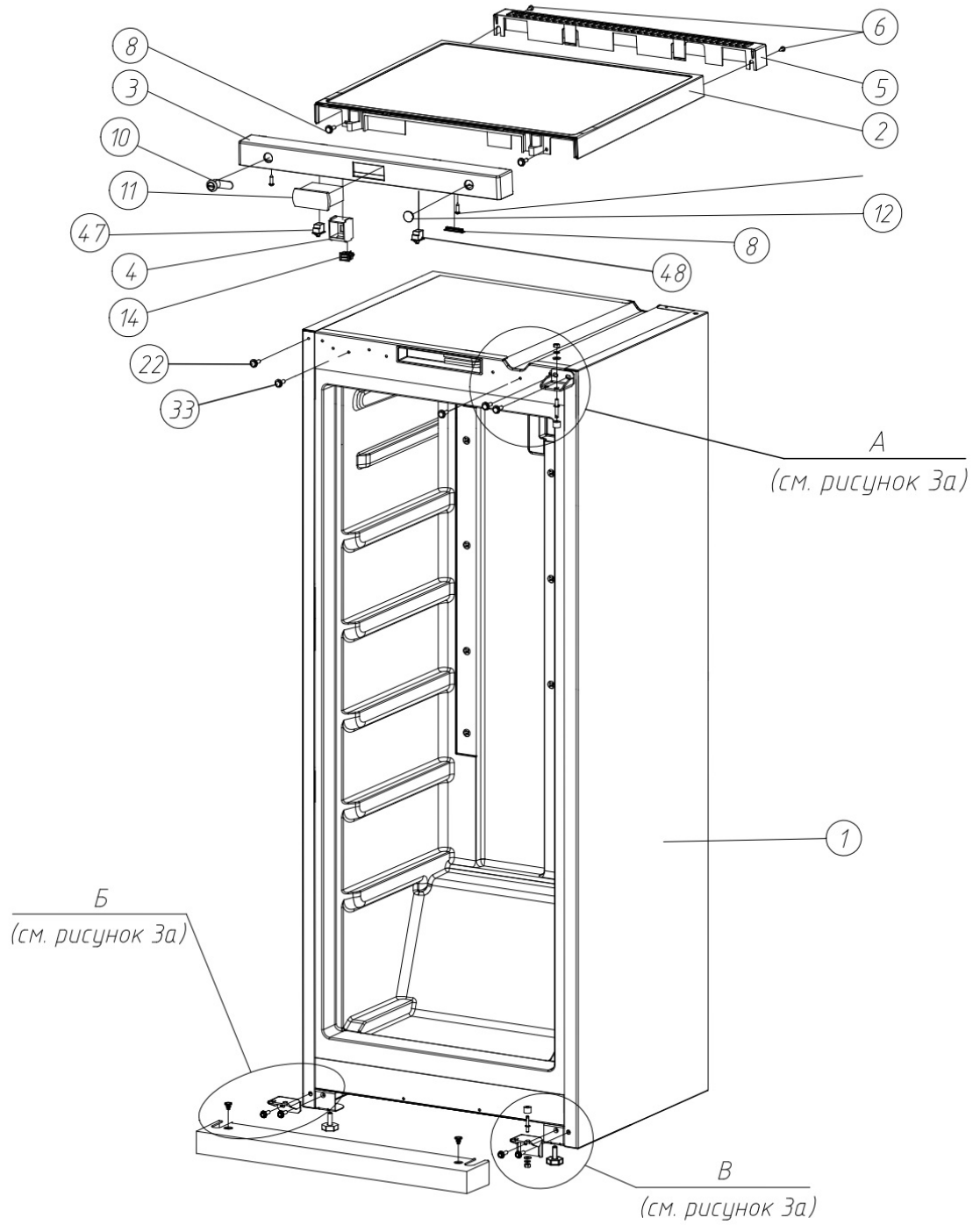


Рисунок 3 – Шкаф в сборе (Бирюса 2505)

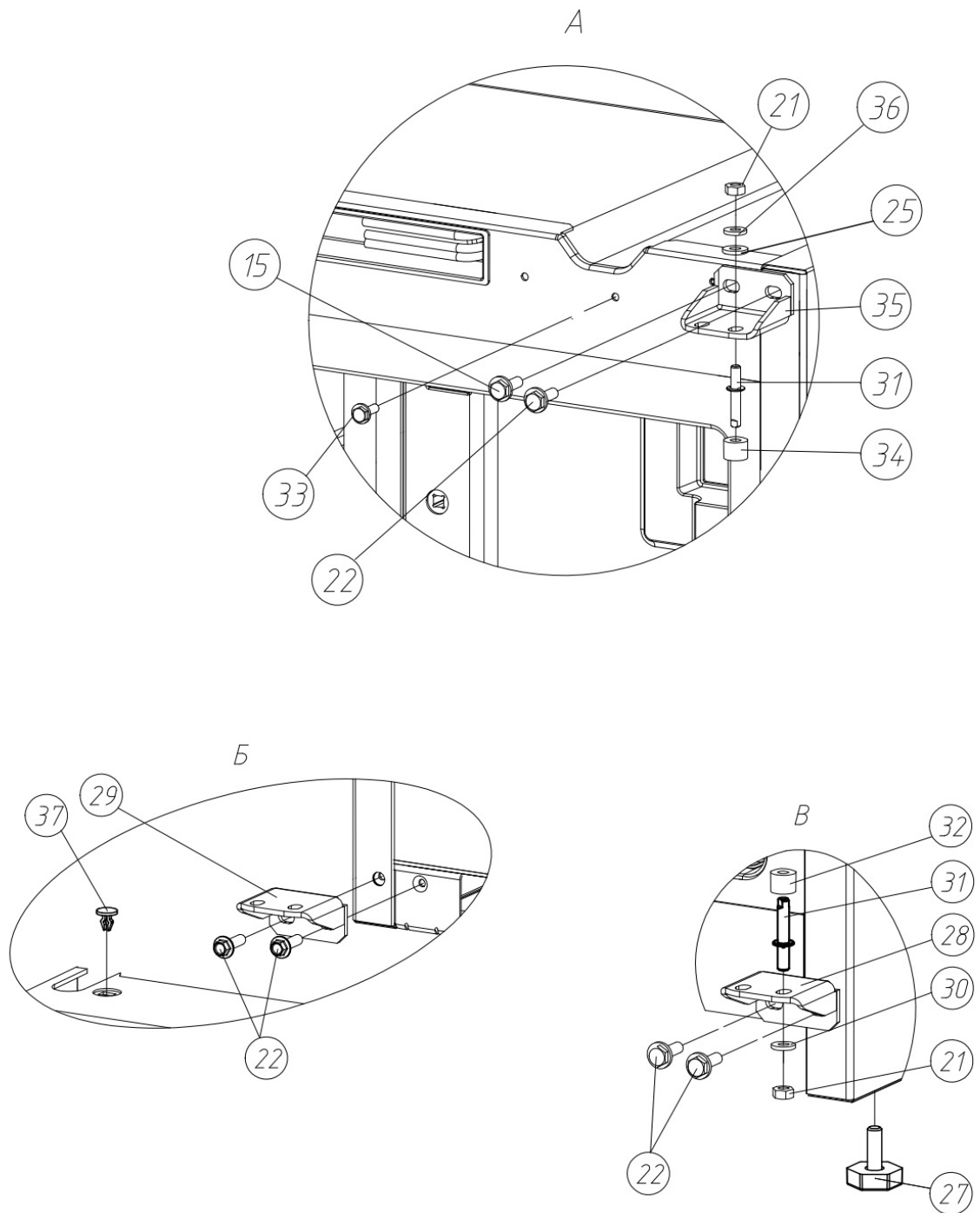


Рисунок 3а – Крепления кронштейнов (Бирюса 2501, 2502, 2505)

Т а б л и ц а 2 - Перечень составных частей шкафа (Рис. 1, 1а, 2, 3, 3а)

№ поз.	Обозначение	Наименование	Количество, шт.				
			1501	1502	2501	2502	2505
1	1501.1000.00	Шкаф	1	1	-	-	-
	01.42.1000.00-01	Шкаф	-	-	1	1	-
	03.46.1000.00-03	Шкаф	-	-	-	-	1
2	F99.0000.02	Столешница	1	1	-	-	-
	00.30.0000.10	Столешница	-	-	1	1	1
3	F99.0000.01	Передняя панель	1	1	-	-	-
	F96.0000.01-01	Передняя панель	-	-	1	1	-
	F96.0000.01	Передняя панель	-	-	-	-	1
4	F96.0000.02	Вставка	1	1	1	1	1
5	1380294081	Винт 4,8x13, цинк белый DIN 968, тип Н	4	4	-	-	-
6	1380294093	Винт 4,2x13 цинк белый DIN 6928, тип Н	3	3	2	2	2
7	01.31.9200.03-02	Амортизатор	2	2	-	-	-
8	F550.0000.07	Заглушка	1	1	1	1	1
9	F550.0000.08	Заглушка	1	1	1	1	-
10	1336269425	Замок встроенный для стеклянных дверей	1	1	1	1	1
	1336269416	ЗАМОК ПОЧТОВЫЙ EU 16мм MET. КЛ.*	X	X	X	X	X
11	1309080123	Контроллер RJEZ 230VAC 2HP 2NTC 1DI	1	1	1	1	-
	1309080092	Контролер RJEZS0H000*	X	X	X	X	-
	1309079986	КОНТРОЛЛЕР RJEZS0H000 (датчик 1,5м) ПОЛАИР ИМПЕКС*	X	X	X	X	-
	1309080004	Контролер RJEZC0H000	-	-	-	-	1
12	F550.0000.06	Заглушка	1	1	1	1	1
13	1309080055	Выключатель ЛТК-17А 4х-контактный (4,8)	1	1	1	1	-
	1338050649	ВЫКЛЮЧАТЕЛЬ ОСВЕЩЕНИЯ МСТ-17*	X	X	X	X	-
14	1309080063	Выключатель освещения ЛТК-5 (черный)	1	1	1	1	1
	1338050648	ВЫКЛЮЧАТЕЛЬ ОСВЕЩЕНИЯ R13-0 black*	X	X	X	X	X
15	00.31.1000.02	Болт	4	4	1	1	1
16	00.02.1001.00	Петля верхняя	1	1	-	-	-
	-01	Петля верхняя*	X	X	-	-	-
17	00.02.1001.01	Петля верхняя	1	1	-	-	-
	-01	Петля верхняя*	X	X	-	-	-
18	00.02.1000.02	Прокладка	2	2	-	-	-
19	00.10.0000.26	Шайба	2	2	-	-	-
20	00.29.0000.06-01	Кронштейн	1	1	-	-	-
21	1380294094	Гайка М6-6Н.5.016 ГОСТ 5915-70	1	1	2	2	2
22	00.31.1000.02-01	Болт	2	2	6	6	6
23	04.14.0001.00	Ось	1	1	-	-	-
24	1375600115	Болт М6Х16-П/Р оцинкованный DIN 933 (S10)	1	1	-	-	-
25	00.00.8725.10	Шайба 6Х1.01.08кп.016 ГОСТ 11371-78	1	1	1	1	1
26	00.18.8000.15	Винт	1	1	-	-	-

Продолжение табл. 2

№ поз.	Обозначение	Наименование	Количество, шт.				
			1501	1502	2501	2502	2505
27	00.30.0610.00	Опора регулировочная	2	2	2	2	2
28	01.30.1000.14-01	Кронштейн дверной	-	-	1	1	1
29	00.30.1000.08	Кронштейн	-	-	1	1	1
30	1380294067	Шайба пружинная 6 DIN 127 (гровер)	-	-	1	1	1
31	00.30.0000.23	Винт кронштейна	-	-	1	1	1
32	00.30.0000.24-05	Втулка опорная	-	-	2	2	2
33	1380294080	Винт 4,8x13, цинк белый DIN 6928, тип Н	-	-	2	2	2
34	00.30.0000.24-02	Втулка опорная	-	-	1	1	1
35	00.30.1000.08-01	Кронштейн	-	-	1	1	1
36	0000870530	Шайба 6 65Г 05 ГОСТ 6402-70	-	-	1	1	1
37	02.62.0000.24	Защелка	-	-	2	2	2
38	F96.0000.03	Панель нижняя декоративная	-	-	1	1	1
39	1309080146	Светильник бактерицидный ультрафиолетовый с лампой T5	1	1	1	1	1
40	01.30.0100.01	Корпус светильника	-	-	1	1	-
41	1309080006	Светильник светодиодный СС-12 00.КС.2800.00	-	-	1	1	-
	1309070528	Светильник светодиодный LED100*	-	-	X	X	-
	1385052202	Лампа светодиодная*	-	-	X	X	-
42	1336269436	Саморез остроконечный 2,9x6,5 DIN 7981, Zn	-	-	1	1	-
43	1380294252	Винт ST 3,9x16 оцинк. DIN 7981	-	-	2	2	-
44	01.30.0100.02	Плафон светильника	-	-	1	1	-
45	00.31.0000.01	Винт	2	2	2	2	-
46	00.30.0000.17	Крышка датчика	1	1	1	1	-
47	1338050634	Выключатель освещения LTK-17 (обратного действия)	-	-	-	-	1
	1338050642	ВЫКЛЮЧАТЕЛЬ ОСВЕЩЕНИЯ МСТ-17А*	-	-	-	-	X
48	1338050629	Выключатель освещения LTK-17А	-	-	-	-	1
	1338050652	Переключатель кнопоч. двухконт. НС-050К 4.18А(NC) NINGBO AIPUER IMPORT*	-	-	-	-	X

*- Взаимозаменяемые сборки, детали, комплектующие и материалы

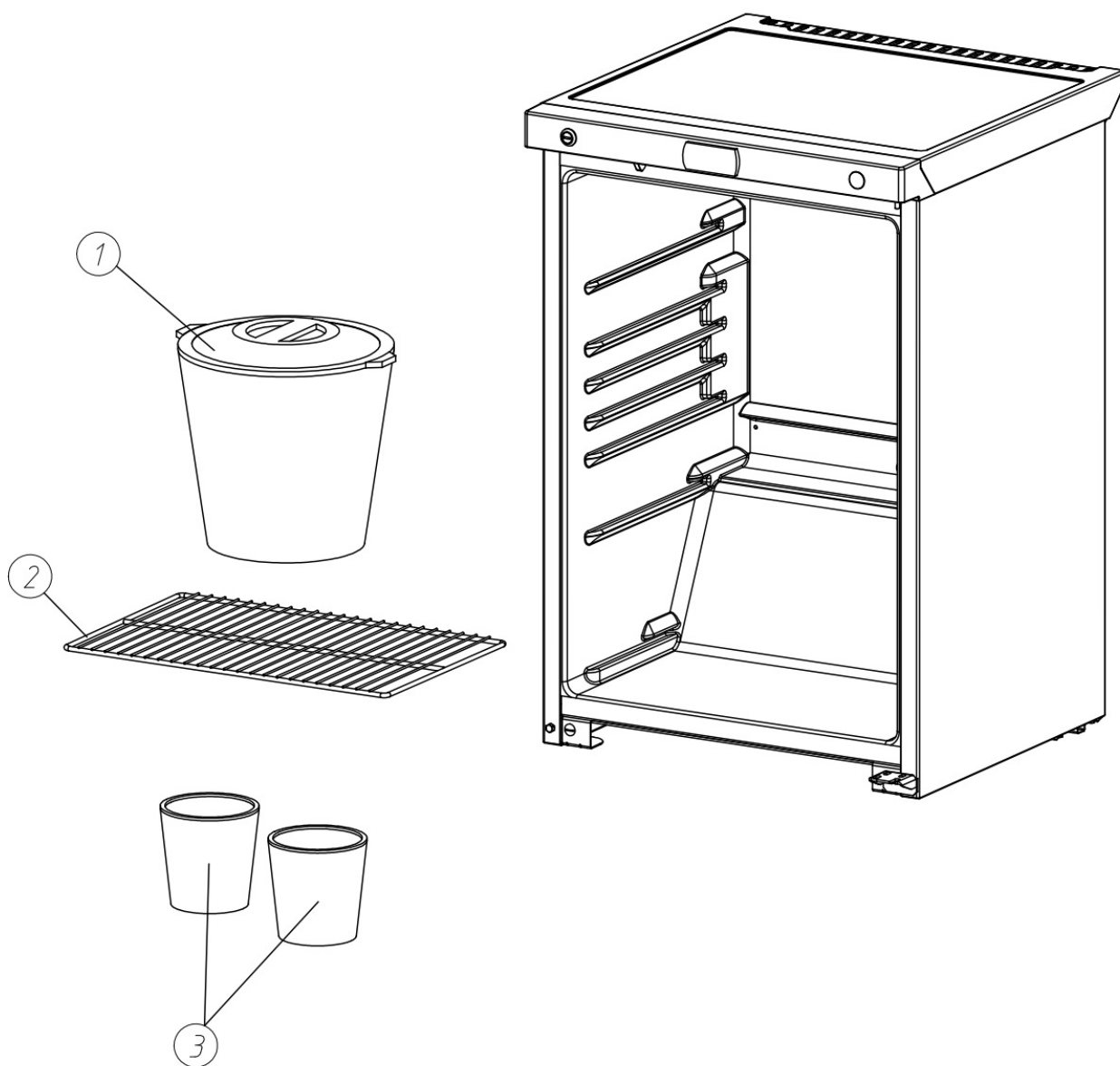


Рисунок 4 – Внутренние принадлежности (Бирюса 1501, 1502)

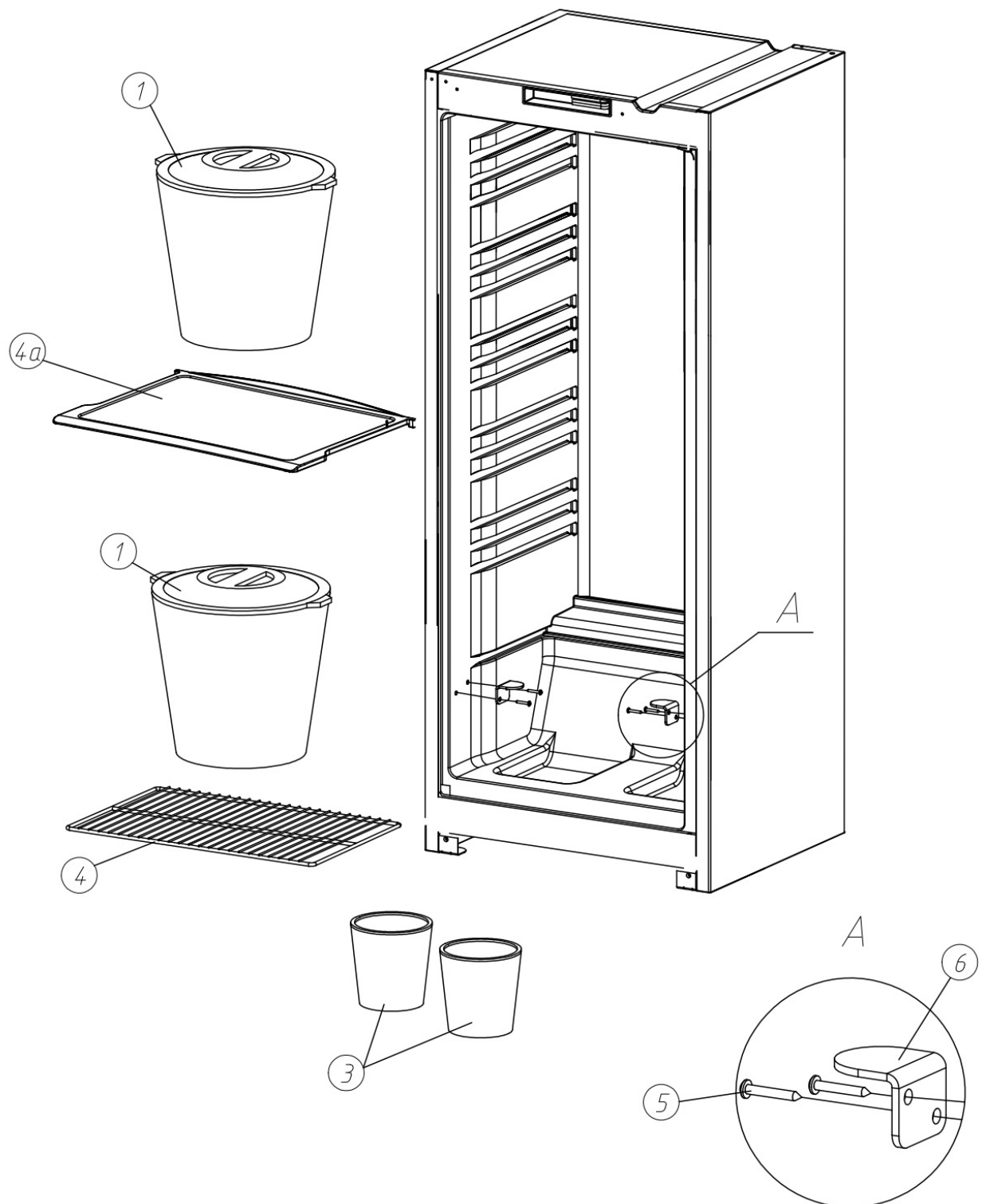


Рисунок 5 – Внутренние принадлежности (Бирюса 2501, 2502)

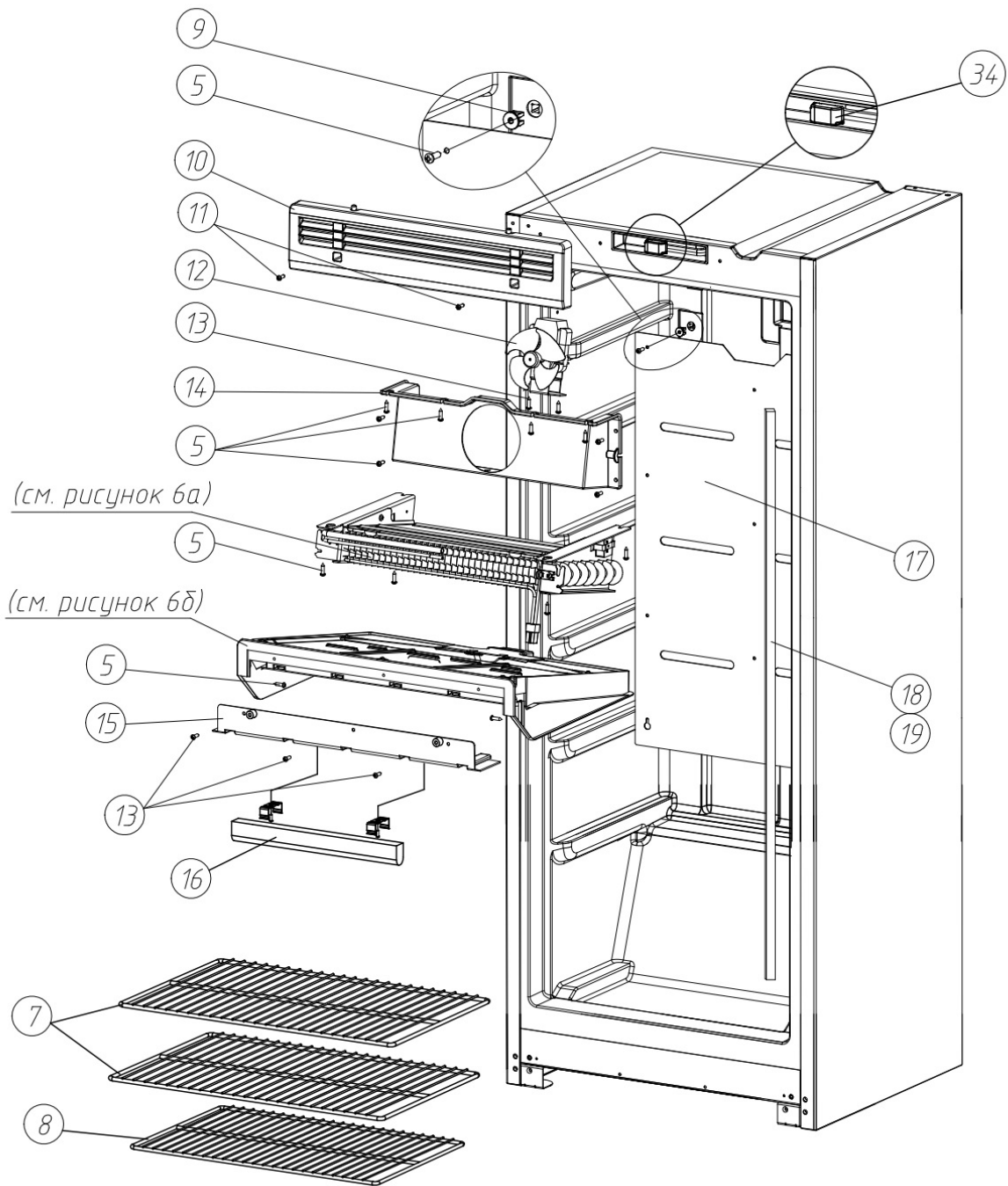


Рисунок 6 – Внутренние принадлежности (Бирюса 2505)

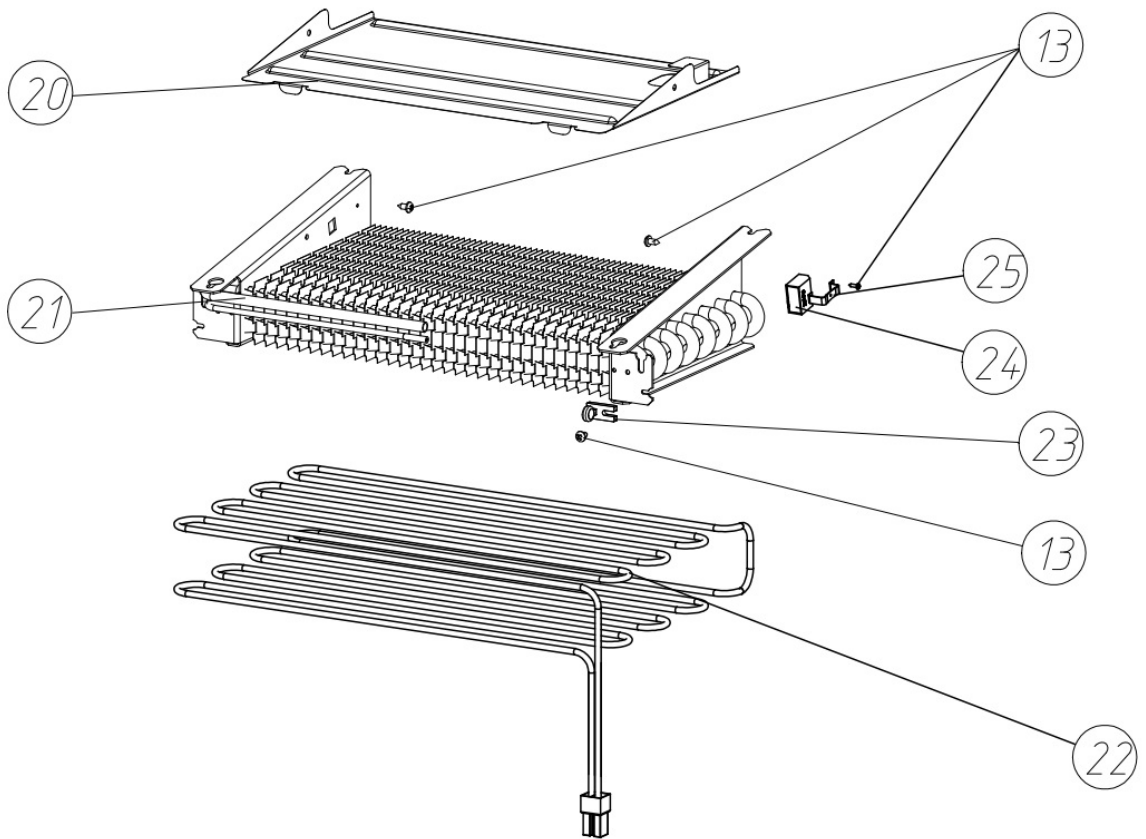


Рисунок ба – Испаритель

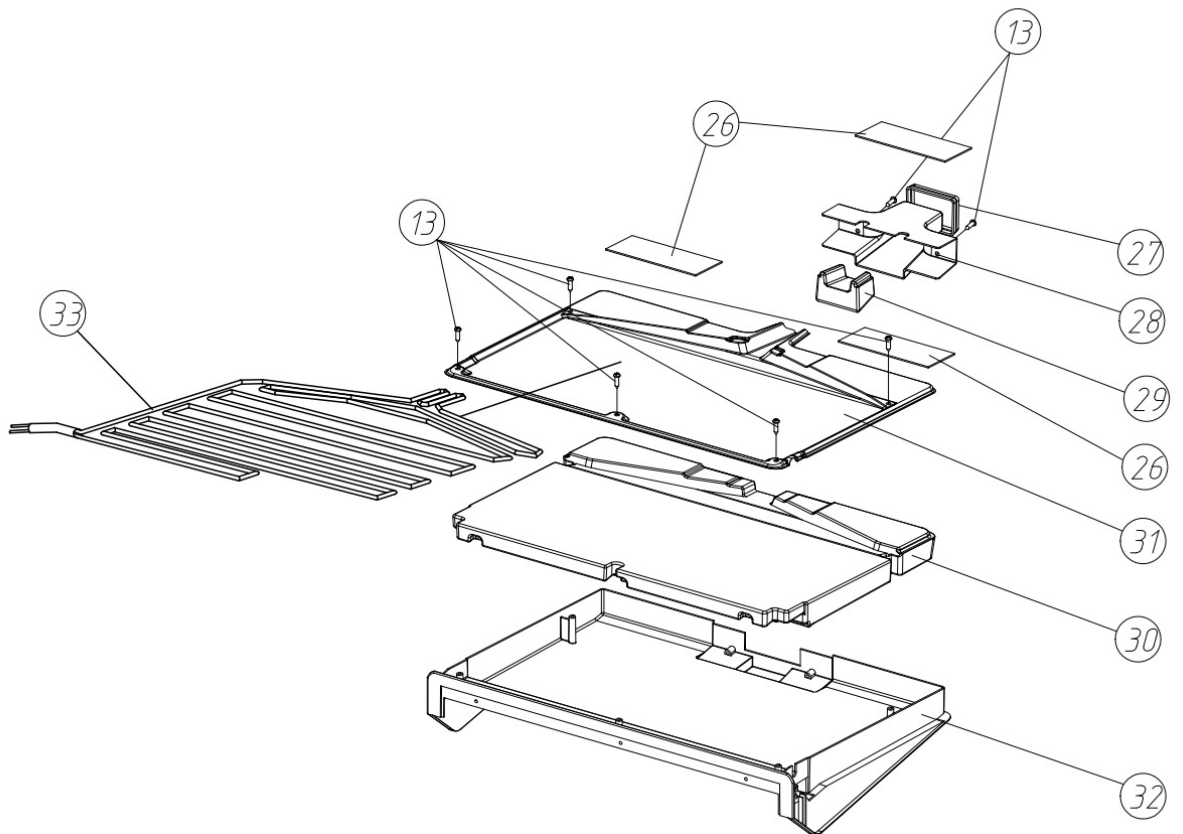


Рисунок ба – Поддон

Т а б л и ц а 3 - Перечень внутренних принадлежностей (Рис. 4, 5, 6, 6а, 6б)

№ поз.	Обозначение	Наименование	Количество, шт.				
			1501	1502	2501	2502	2505
1	1380907582	Бак желтый с крышкой для отходов класса Б 35л	-	1	-	2	-
2	1501.0100.00	Полка-решетка	1	1	-	-	-
3	1380907583	Емкость для сбора органических отходов класса Б 3л	-	2	-	2	-
4	1501.0100.00-01	Полка-решетка	-	-	1	1	-
4а	00.30.0060.00	Полка	-	-	1	1	-
5	1380294085	Винт 4,2х16 нерж. сталь DIN 7981, тип Н	-	-	4	4	25
6	2501.0000.01	Держатель полки	-	-	2	2	-
7	2505.0100.00	Полка-решетка	-	-	-	-	2
8	-01	Полка-решетка	-	-	-	-	1
9	00.30.1000.26	Гайка	-	-	-	-	15
10	03.47.0000.03	Облицовка-решетка	-	-	-	-	1
11	1380294079	Винт 3,9х16 цинк белый DIN 7982, тип Н	-	-	-	-	2
12	1301602806	Вентилятор "Sung Shin" IS-27210QCH1	-	-	-	-	1
	1375601110	ВЕНТИЛЯТОР ОСЕВ. IS-27210QCH1 С КРЫЛЬЧ., ОПОР. И РЕЗ. АМОРТ. QINGDAO DAN BANG*	-	-	-	-	X
13	1380294106	Винт 3,9х13. нержав.сталь DIN 7981, Тип Н	-	-	-	-	15
14	00.44.0020.01	Кожух воздухозаборника	-	-	-	-	1
15	00.44.0000.02	Кожух электропроводки	-	-	-	-	1
16	1309080146	Светильник бактерицидный ультрафиолетовый с лампой T5	-	-	-	-	1
17	03.46.0000.02	Воздуховод	-	-	-	-	1
18	1309080021	Светильник светодиодный линейный ССЛ-50	-	-	-	-	1
19	1380294135	Винт 2,9х16 цинк белый DIN 7982	-	-	-	-	3
20	00.44.0040.01	Экран тепловой	-	-	-	-	1
21	1380160828	Испаритель 00.АЛ.0040.00СБ ООО "КЦ Имэкс" (Идет вместе с нагревателем!)	-	-	-	-	1
	1380160793	ИСПАРИТЕЛЬ ДЛЯ БЫТОВ. ХОЛОД. МОДЕЛЬ NFHS Xinxin (шт)*	-	-	-	-	X
22	1380160759	НАГРЕВАТЕЛЬ Д/ИСП-ЛЯ 00АЛ004004	-	-	-	-	1
23	1309070530	Клипса для крепления кабеля D5 (Серьга)	-	-	-	-	1
24	1309080073	Термореле ТАБ-Т-17	-	-	-	-	1
	1309080077	Термореле LT-20Т80К*	-	-	-	-	X
	1352401007	Реле температуры ТАБ-1-МК*	-	-	-	-	X
25	00.44.0040.02	Скоба	-	-	-	-	1
26	00.22.0001.00-12	Уплотнитель	-	-	-	-	3
27	-13	Уплотнитель	-	-	-	-	1
28	00.44.0010.04	Водосток	-	-	-	-	1

Продолжение табл. 3

№ поз.	Обозначение	Наименование	Количество, шт.				
			1501	1502	2501	2502	2505
29	00.44.0010.03	Теплоизоляция слива	-	-	-	-	1
30	00.44.0010.02	Теплоизоляция	-	-	-	-	1
31	00.44.0011.01	Поддон	-	-	-	-	1
32	00.44.0010.01	Корпус поддона	-	-	-	-	1
33	1385500093	Нагреватель поддона	-	-	-	-	1
	1385500105	Нагреватель поддона каплепад. NFHS XINXIN (шт)*	-	-	-	-	X
34	1309074230	Источник питания ИП30300	-	-	-	-	1

*- Взаимозаменяемые сборки, детали, комплектующие и материалы

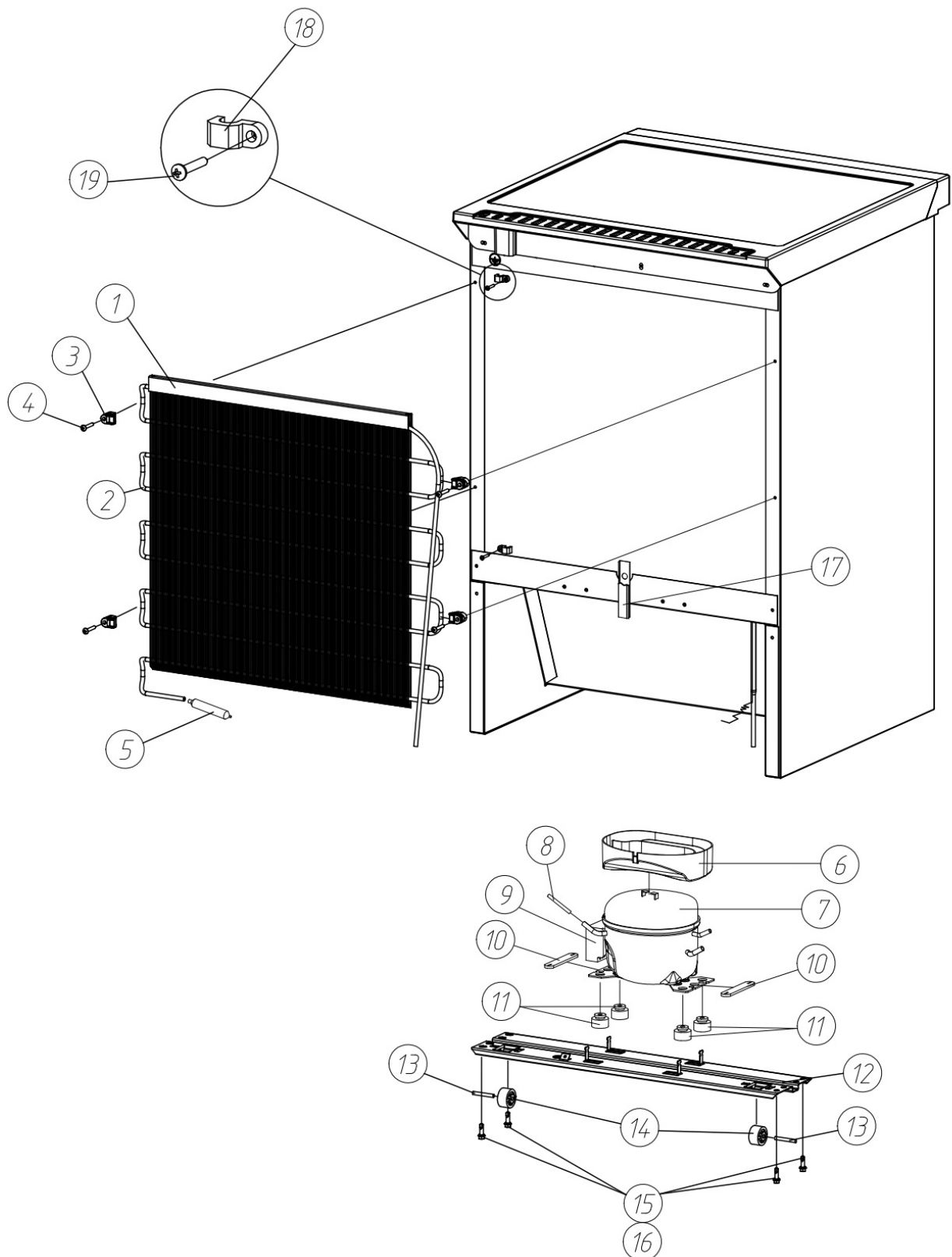


Рисунок 7 – Установка конденсатора и компрессора (Бирюса 1501, 1502)

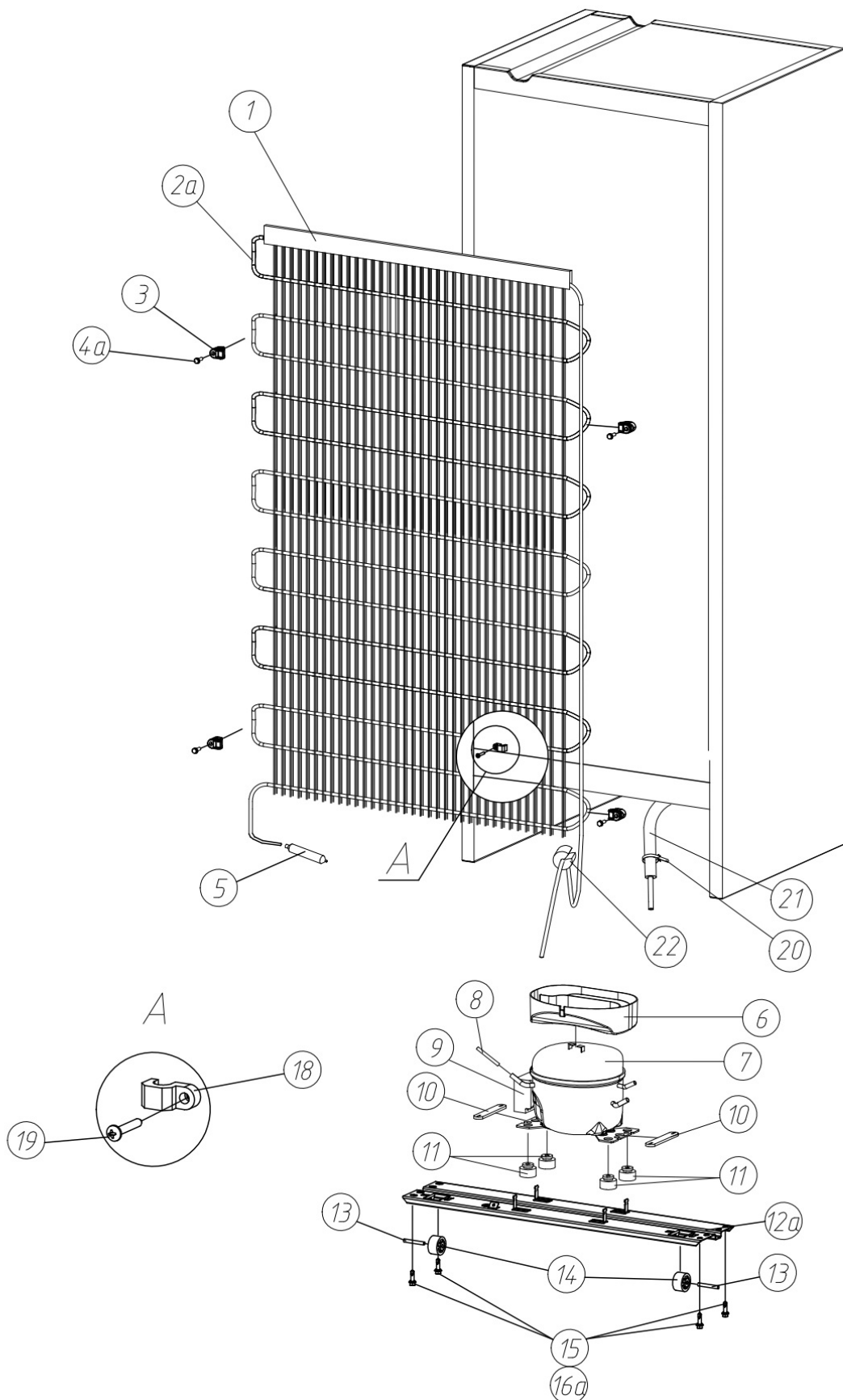


Рисунок 8 – Установка конденсатора и компрессора (Бирюса 2501, 2502)

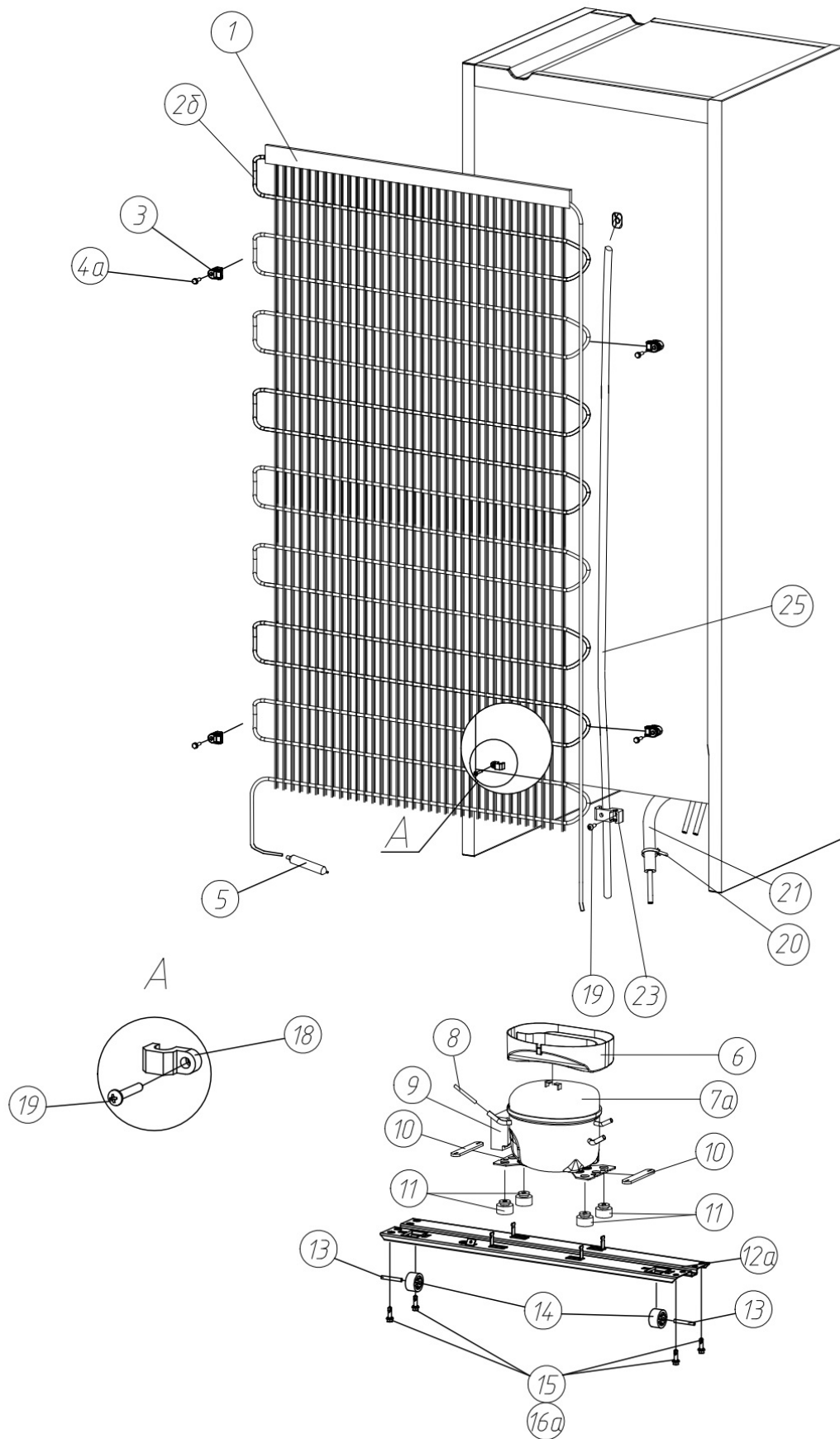


Рисунок 9 – Установка конденсатора и компрессора (Бирюса 2505)

Т а б л и ц а 4 - Перечень составляющих конденсатора и компрессора (Рис. 7, 8, 9)

№ поз.	Обозначение	Наименование	Количество, шт.				
			1501	1502	2501	2502	2505
1	00.03.2000.03-02	Накладка декоративная	1	1	1	1	1
2	00.20.2300.00	Конденсатор	1	1	-	-	-
2а	01.32.0410.00-03	Конденсатор	-	-	1	1	-
2б	-01	Конденсатор	-	-	-	-	1
3	00.18.0000.34	Хомут	4	4	4	4	4
4	1380294086	Винт 4,8x32, цинк белый DIN 7981, тип Н	4	4	-	-	-
4а	1380294249	Саморез кровельный 4,8x35, цинк	-	-	4	4	4
5	1375602442	Фильтр-осушитель ELS-001 5,5 г	1	1	1	1	1
6	00.30.0000.13	Емкость для талой воды	1	1	1	1	1
7	1375601884	Компрессор Т1114УВ	1	1	1	1	-
7а	1375601885	Компрессор ТТ1116У	-	-	-	-	1
8	00.06.7100.52-05	Трубка заполнения	1	1	1	1	1
9	1352405066	Крышка 24.01.59	1	1	1	1	1
10	00.30.0000.25	Пластина	2	2	2	2	2
11	1352405285	Опора резиновая	4	4	4	4	4
12	00.51.1010.01	Основание компрессора	1	1	-	-	-
12а	01.31.0200.01	Основание компрессора	-	-	1	1	1
13	00.30.0200.02	Ось	2	2	2	2	2
14	00.30.0200.04	Колесо	2	2	2	2	2
15	1380294171	Винт самонарезной 5,5X25 DIN 7504К	4	4	4	4	4
16	1380294067	Шайба пружинная /Гровер/ 6 DIN 127	4	4	-	-	-
16а	1380294203	Шайба стопорная А 6,4 DIN 6798, А2	-	-	4	4	4
17	00.24.0000.08-12	Водосток	1	1	-	-	-
18	00.14.0000.31	Прижим	2	2	1	1	1
19	1380294083	Винт 3,9x13 цинк белый DIN 7981, тип Н	2	2	1	1	2
20	1365442136	Хомут нейлоновый NCT -036-150-100/WH	-	-	1	1	1
21	00.32.0000.13-10	Изоляция трубная	-	-	1	1	1
22	1380160775	Демпфер 46-1797	-	-	1	1	-
23	00.22.0000.61	Прижим	-	-	-	-	1

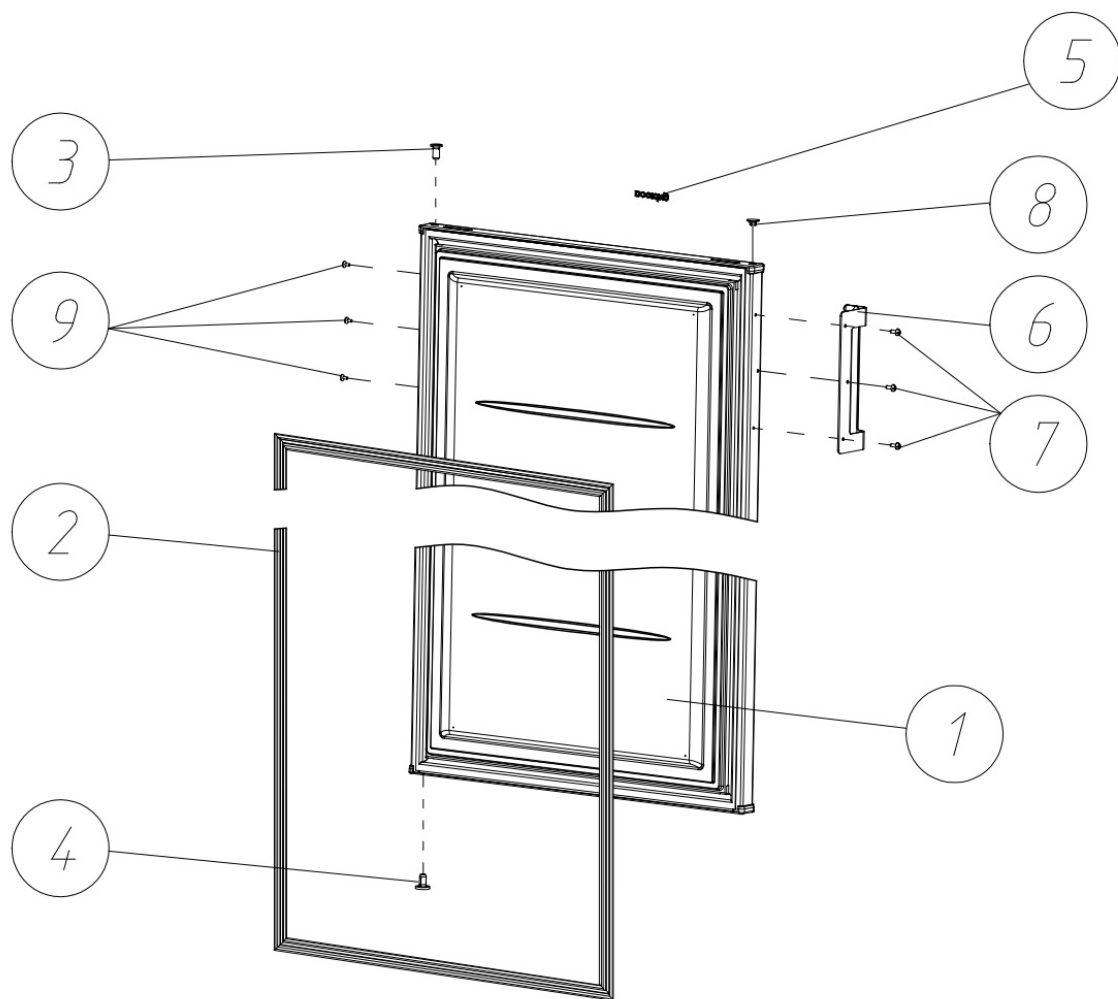


Рисунок 10 – Дверь в сборе

Т а б л и ц а 5 – Перечень составных частей дверей (Рис. 10)

№ поз.	Обозначение	Наименование	Количество, шт.				
			1501	1502	2501	2502	2505
	F99.3000.00	Дверь	1	1	-	-	-
	F96.3000.00	Дверь в сборе с уплотнителем	-	-	1	1	1
В том числе							
1	F99.3100.00	Корпус двери с панелью	1	1	-	-	-
	F96.3100.00	Дверь	-	-	1	1	1
2	08.11.3200.00-01	Уплотнитель в сборе	1	1	-	-	-
	01.30.3200.00-08	Уплотнитель в сборе	-	-	1	1	1
3	00.03.3100.01-01	Втулка верхняя	1	1	1	1	1
4	00.06.3000.03-01	Втулка	1	1	1	1	1
5	1375600705	Эмблема никелевая самокл.	1	1	1	1	1
6	08.91.0010.00	Ручка в сборе	1	1	1	1	1
7	1380294252	Винт ST 3,9x16 оцинк.сталь DIN 7981, тип Н	3	3	3	3	3
8	00.10.3100.02-01	Заглушка	1	1	1	1	1
9	00.22.5100.01	Заглушка	3	3	3	3	3

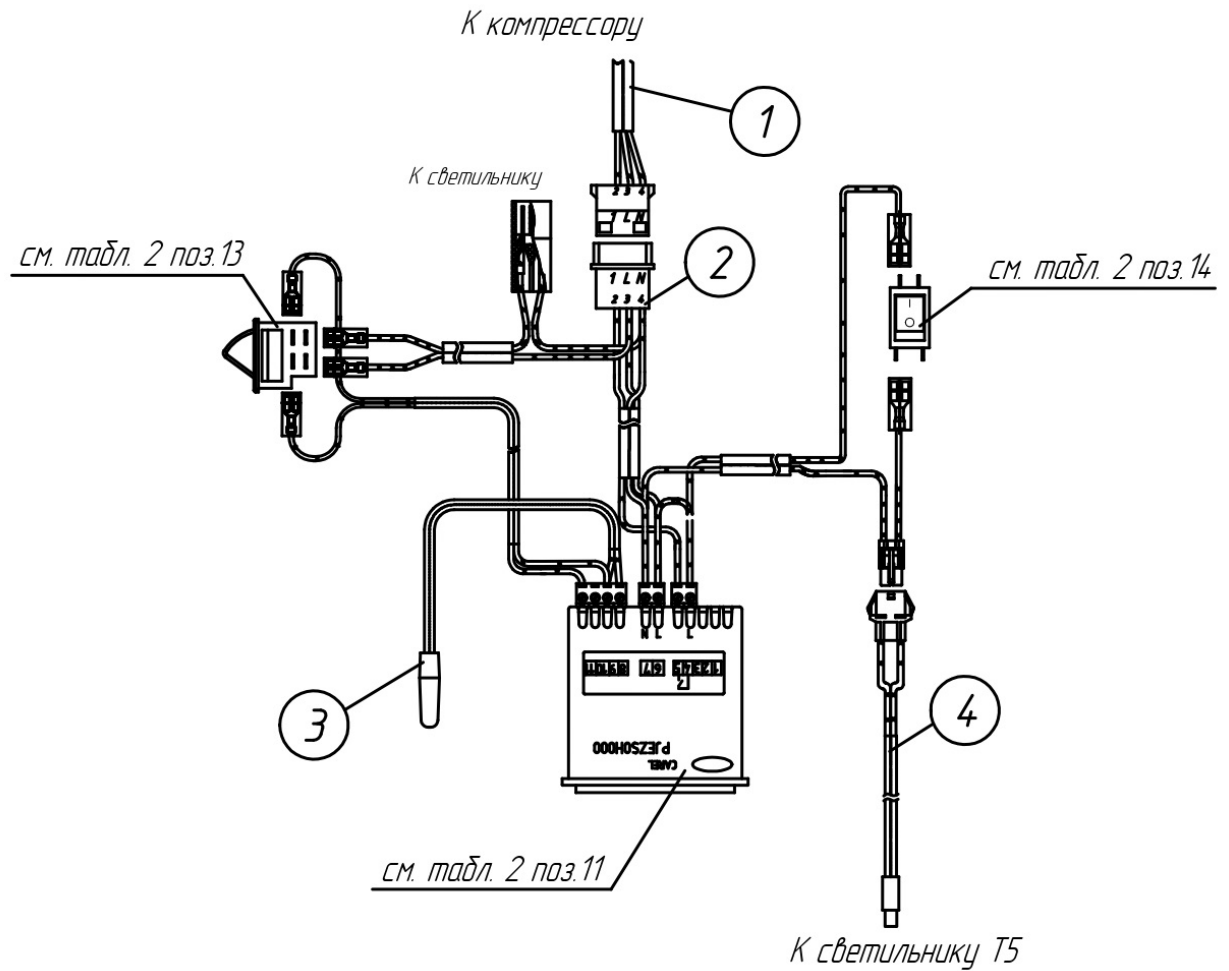


Рисунок 11 – Блок приборов (Бирюса 1501, 1502)

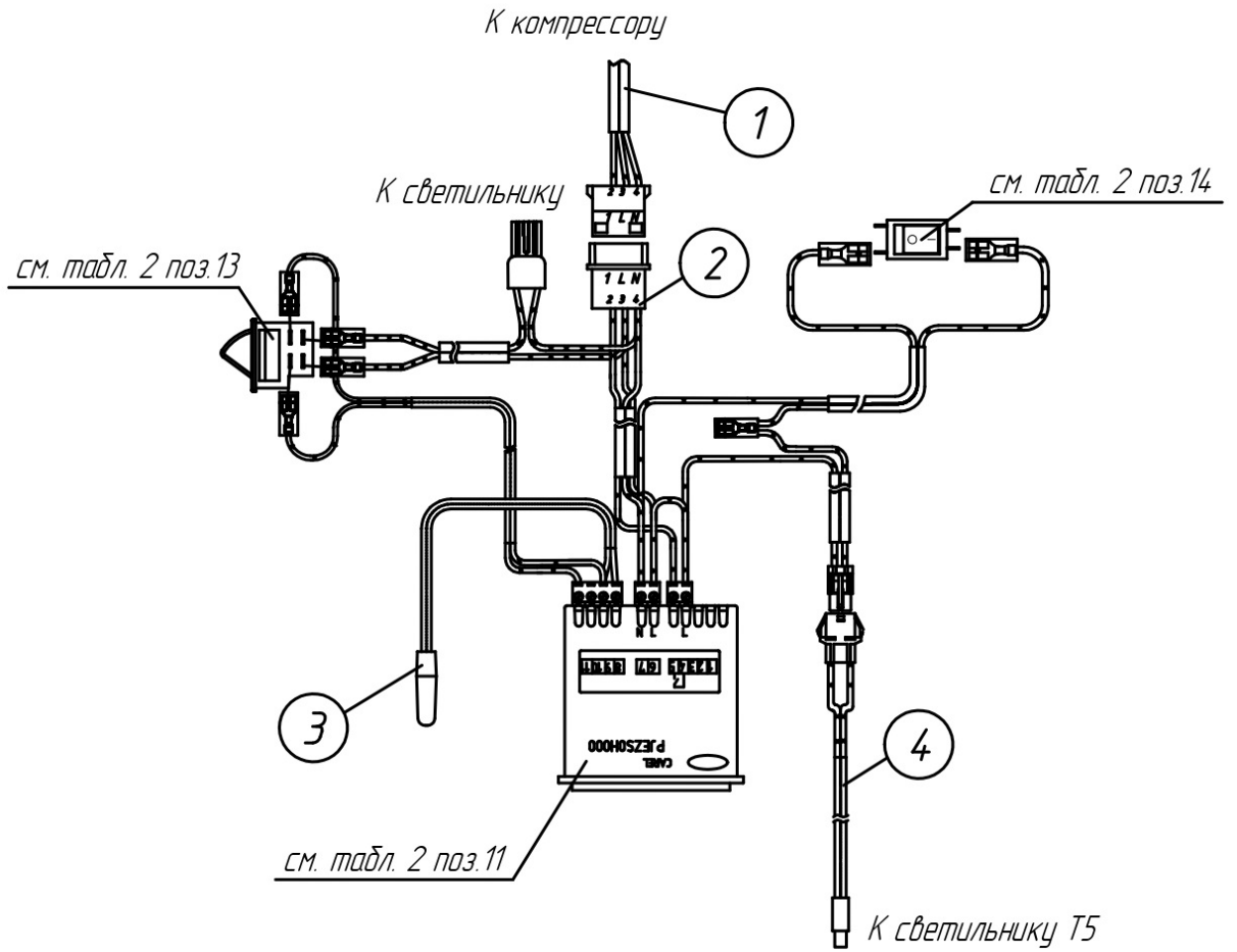


Рисунок 12 – Блок приборов (Бирюса 2501, 2502)

К выключателю
освещения и сигнализации
(см. табл. 2 поз. 47)

см. табл. 2 поз.11

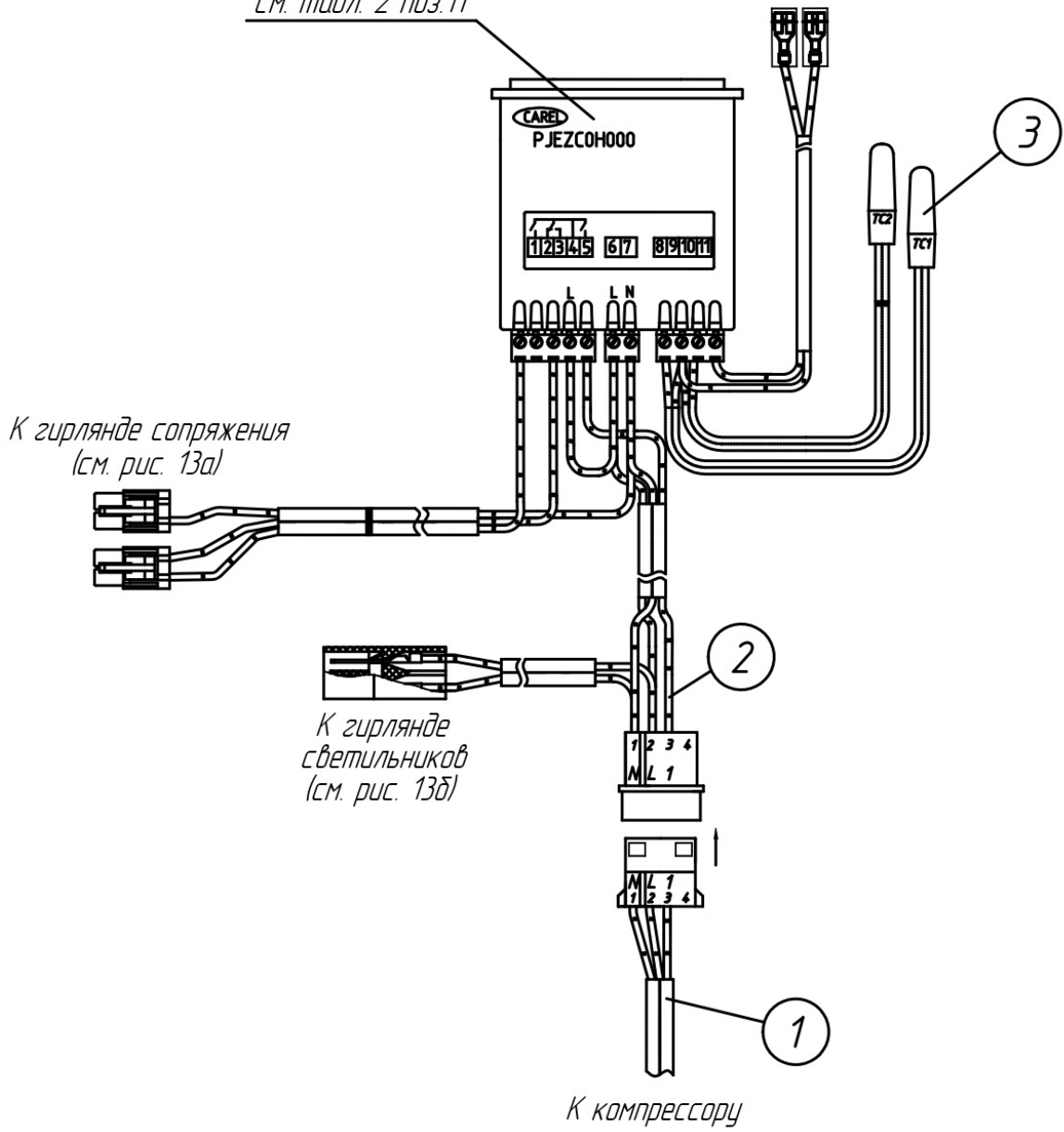


Рисунок 13 – Блок приборов (Бирюса 2505)

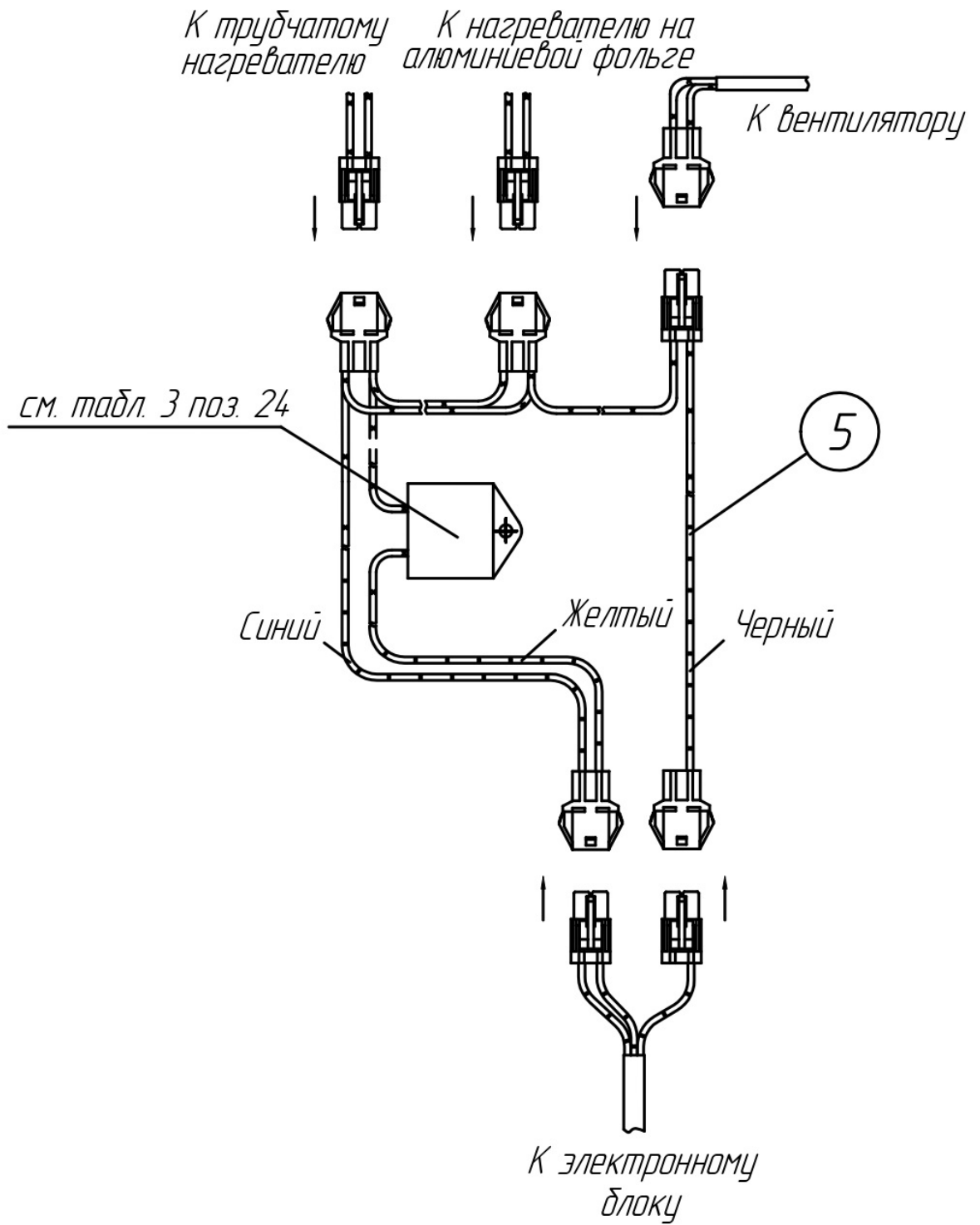


Рисунок 13а – Гирлянда сопряжений (Бирюса 2505)

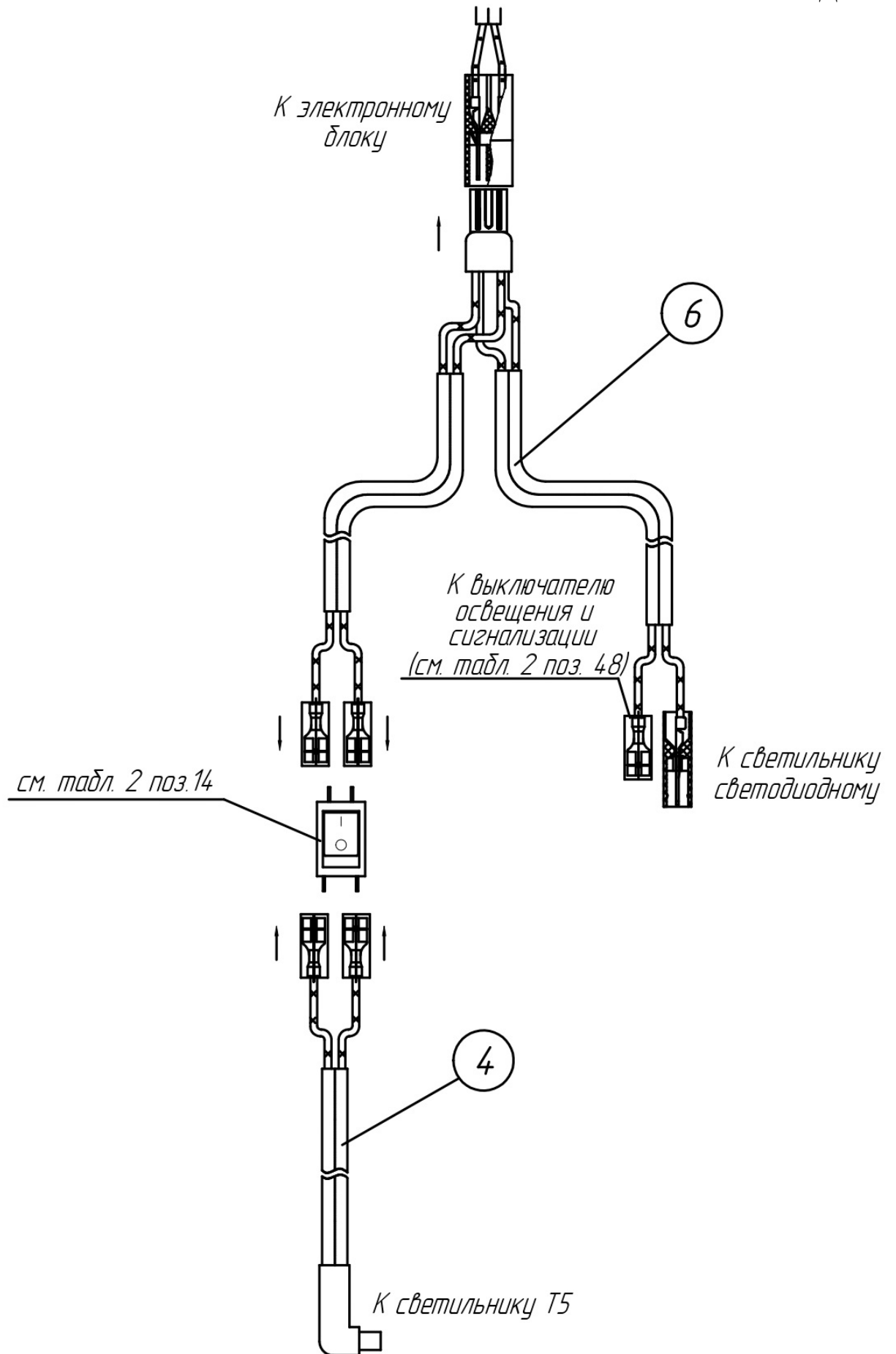
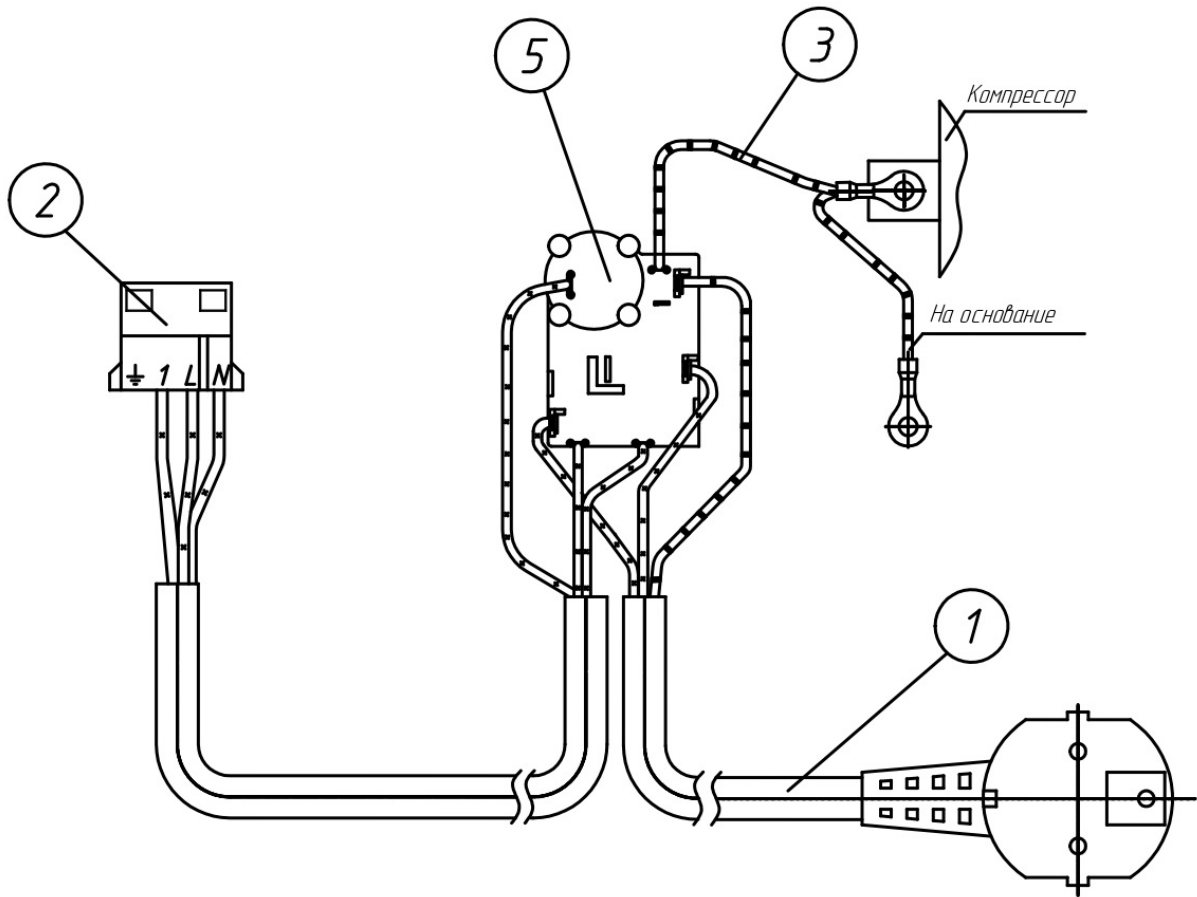


Рисунок 136 – Гирлянда светильников (Бирюса 2505)

Т а б л и ц а 6 - Перечень составных частей блока приборов (Рис. 11, 12, 13, 13а, 13б)

№ поз.	Обозначение	Наименование	Количество, шт.				
			1501	1502	2501	2502	2505
1	1501.4500.00	Электропроводка	1	1	-	-	-
	03.46.4500.00-05	Электропроводка	-	-	1	1	-
	-01	Электропроводка	-	-	-	-	1
2	1501.4100.00	Шнур блока управления	1	1	-	-	-
	-01	Шнур блока управления	-	-	1	1	-
	05.96.4400.00	Шнур блока управления	-	-	-	-	1
3	1501.4200.00	Шнур датчика	1	1	1	1	-
	05.96.4410.00	Шнур датчиков	-	-	-	-	1
4	1501.4310.00	Шнур светильника	1	1	1	1	-
	-01	Шнур светильника	-	-	-	-	1
5	03.46.4520.00	Гирлянда сопряжения	-	-	-	-	1
6	2505.4100.00	Гирлянда светильников	-	-	-	-	1



*Заведение шнуров в
держатель для проводов поз. 9
с компрессором JiaXipeга T1114YB*

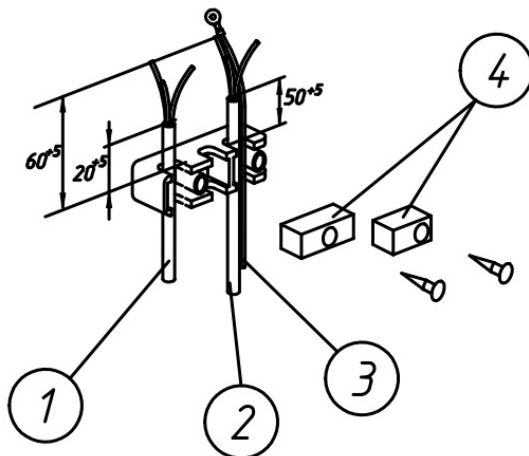


Рисунок 14 – Электропроводка (JiaXipeга T1114YB)

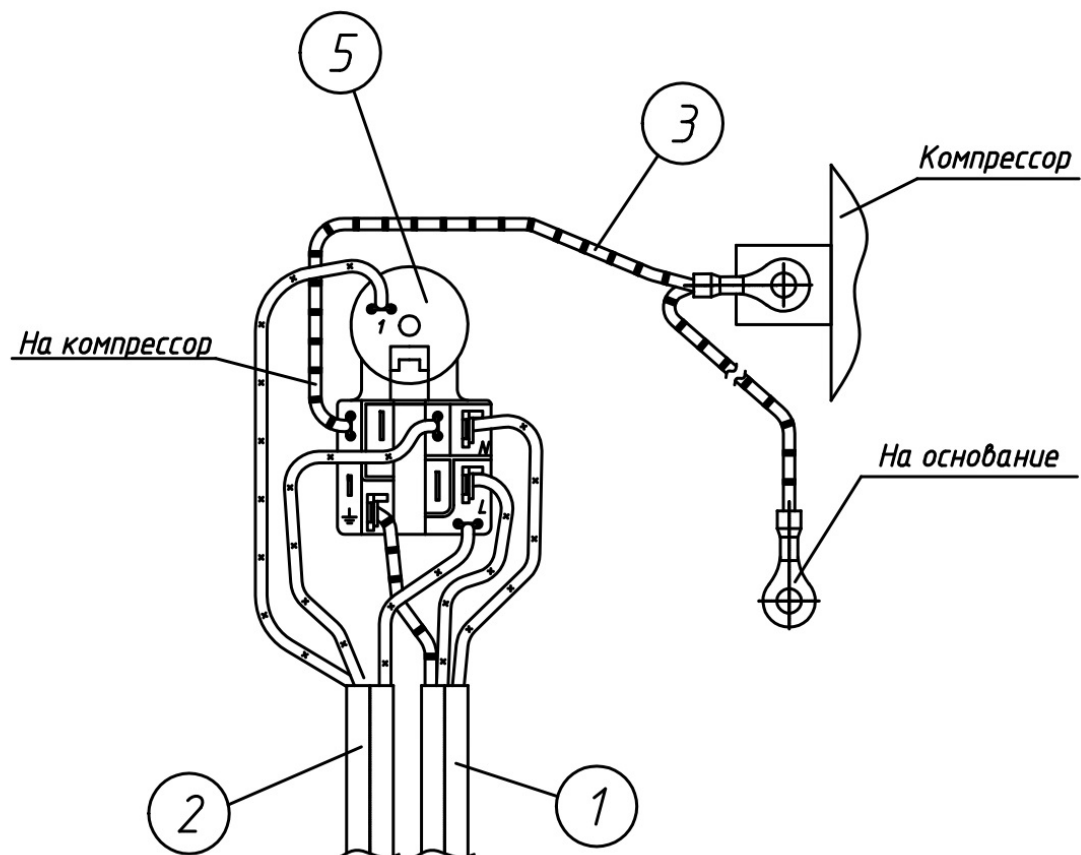


Рисунок 15 – Электропроводка (JiaXipera TT1116Y) (остальное см. рисунок 14)

Т а б л и ц а 7 – Перечень составных частей электропроводки (Рис. 14, 15)

№ поз.	Обозначение	Наименование	Количество, шт.				
			1501	1502	2501	2502	2505
1	07.61.4500.00	Шнур армированный	1	1	1	1	1
	01.31.4550.00	Шнур сетевой*	X	X	X	X	X
	1380163684	Шнур армированный ПВХ-ВП 3x0.75-2,2м ГОСТ 28244-96*	X	X	X	X	X
	1380163682	Шнур армированный ПВХ-ВП 3x0.75-250-10 ТУ3468-002-18738841-2007*	X	X	X	X	X
	1300163693	Шнур армированный ПВХ-ВП 2x0,75+1x0.75-250-027-10-2.2 ГОСТ28244-96*	X	X	X	X	X
2	1501.4510.00	Шнур управления	1	1	-	-	-
	03.46.4510.00-01	Шнур управления компрессором	-	-	1	1	-
	03.46.4510.00	Шнур управления компрессором	-	-	-	-	1
3	01.31.4540.00	Провод заземления	1	1	1	1	1
4	1338400505	Держатель для проводов 24.18.59	1	1	1	1	1
5	1352403013	Реле пуско-защитное ZHB54-125P15C	1	1	1	1	-
	1352405080	Реле пуско-защитное QR3-12A /B60-120	-	-	-	-	1

*- Взаимозаменяемые сборки, детали, комплектующие и материалы

