

**ОТКРЫТОЕ АКЦИОНЕРНОЕ ОБЩЕСТВО
«КРАСНОЯРСКИЙ ЗАВОД ХОЛОДИЛЬНИКОВ «БИРЮСА»**

**БЫТОВЫЕ ДВУХКАМЕРНЫЕ
ХОЛОДИЛЬНИКИ – МОРОЗИЛЬНИКИ типа I
«БИРЮСА 6027»,
«БИРЮСА 6031»,
«БИРЮСА 6032»,
«БИРЮСА 6033»,
«БИРЮСА 6034»,
«БИРЮСА 6049»,
«БИРЮСА 6041».**

Каталог деталей и сборочных единиц

04.33.0000.00КДС

Введение

Каталог деталей и сборочных единиц предназначен для правильного выбора и обозначения требуемых запасных частей при составлении заявок на ремонт холодильника.

Каталог включает иллюстрации и перечни сборочных единиц и деталей бытовых холодильников – морозильников, типа I: «Бирюса 6027», «Бирюса 6031», «Бирюса 6032», «Бирюса 6033», «Бирюса 6034», «Бирюса 6049», «Бирюса 6041».

Холодильники могут изготавливаться различными цветовыми линиями:

- «М» - цветовая линия «Металлик»,
- «W» - цветовая линия «Графит матовый»,
- «В» - цветовая линия «Черная»,
- «G» - цветовая линия «Бежевая»,
- «I» - цветовая линия «Нержавеющая сталь»
- «H» - цветовая линия «Красная»
- «T» - цветовая линия «Оранжевая»
- «C» - цветовая линия «Оригинальная».

Белая цветовая линия буквой не обозначается.

Т а б л и ц а 1

Начальные цифры серийного номера	Исполнение КД	Модель	Компрессор
0414	00	Бирюса 6027	T1114YB «Jia Xipera»
	01	Бирюса 6027	S100 WY1 «Donper»
0454	00	Бирюса 6031	T1114YB «Jia Xipera»
	01	Бирюса 6031	S100 WY1 «Donper»
0468	00	Бирюса 6032	T1114YB «Jia Xipera»
	01	Бирюса 6032	S100 WY1 «Donper»
0472	00	Бирюса 6033	T1114YB «Jia Xipera»
	01	Бирюса 6033	S100 WY1 «Donper»
0488	00	Бирюса 6034	T1114YB «Jia Xipera»
	01	Бирюса 6034	S100 WY1 «Donper»
0438	00	Бирюса 6049	TT1116Y «Jia Xipera»
	01	Бирюса 6049	TT1117GY «Jia Xipera»
3420	00	Бирюса 6041	T1112Y «Jia Xipera»
	01	Бирюса 6041	T1114YB «Jia Xipera»

При заказе запасных частей необходимо указать название модели и серии холодильника, название и обозначение детали, сборочной единицы, согласно таблицам:

Таблица 2 - Перечень составных частей шкафа.

Таблица 3 - Перечень внутренних принадлежностей.

Таблица 4 - Перечень составляющих конденсатора и компрессора.

Таблица 5 - Перечень составных частей дверей.

Таблица 6 - Перечень составных частей колодок компрессоров.

Таблица 7 - Перечень составных частей блока приборов,

и при необходимости указать цветовую линию.

Например: «Бирюса 6031», Шкаф - 04.33.1000.00-01 Холодильник белой цветовой линии, или «Бирюса М6031», Шкаф - 04.33.1000.00-01М Холодильник цветовой линии металлик.

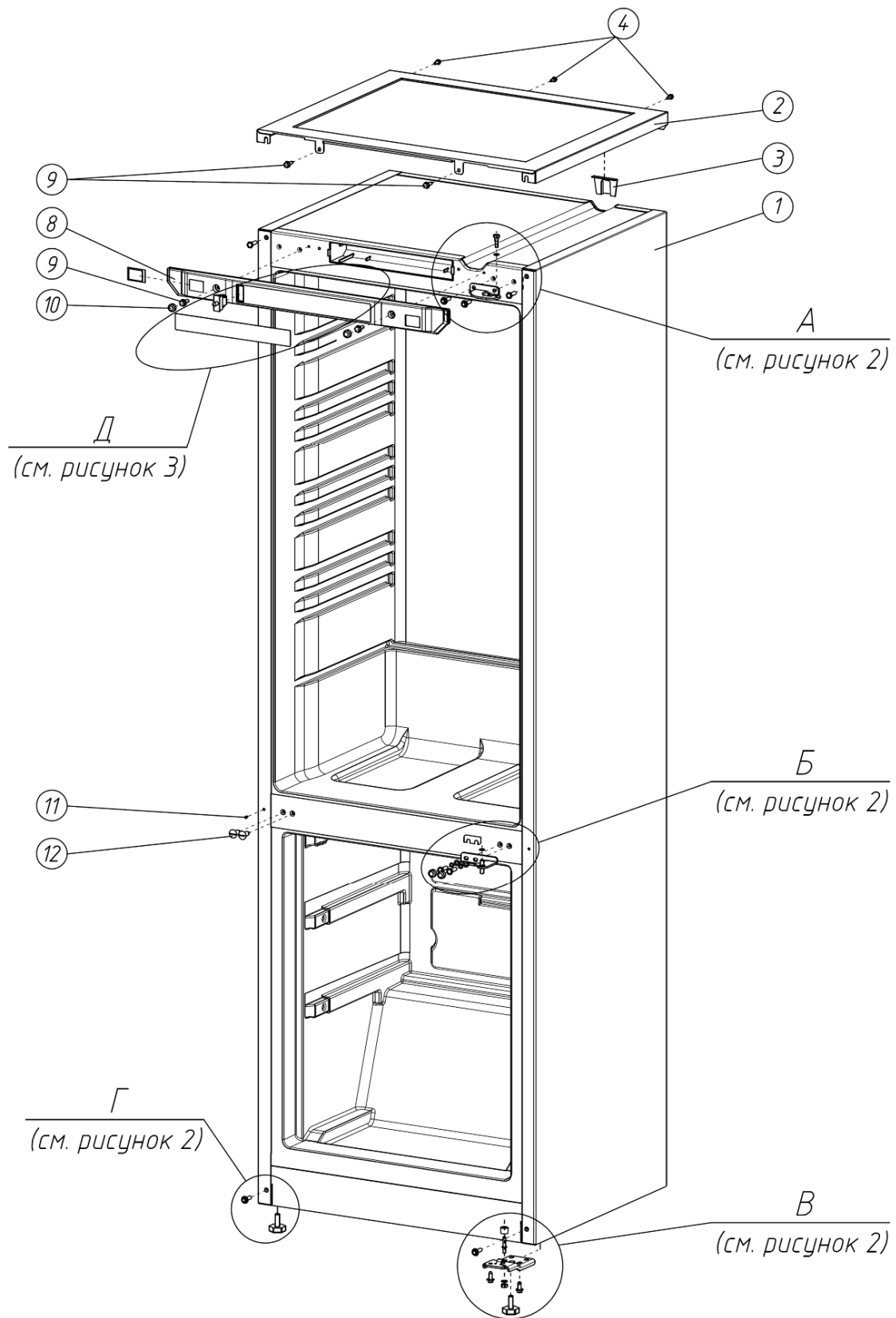


Рисунок 1. Шкаф в сборе

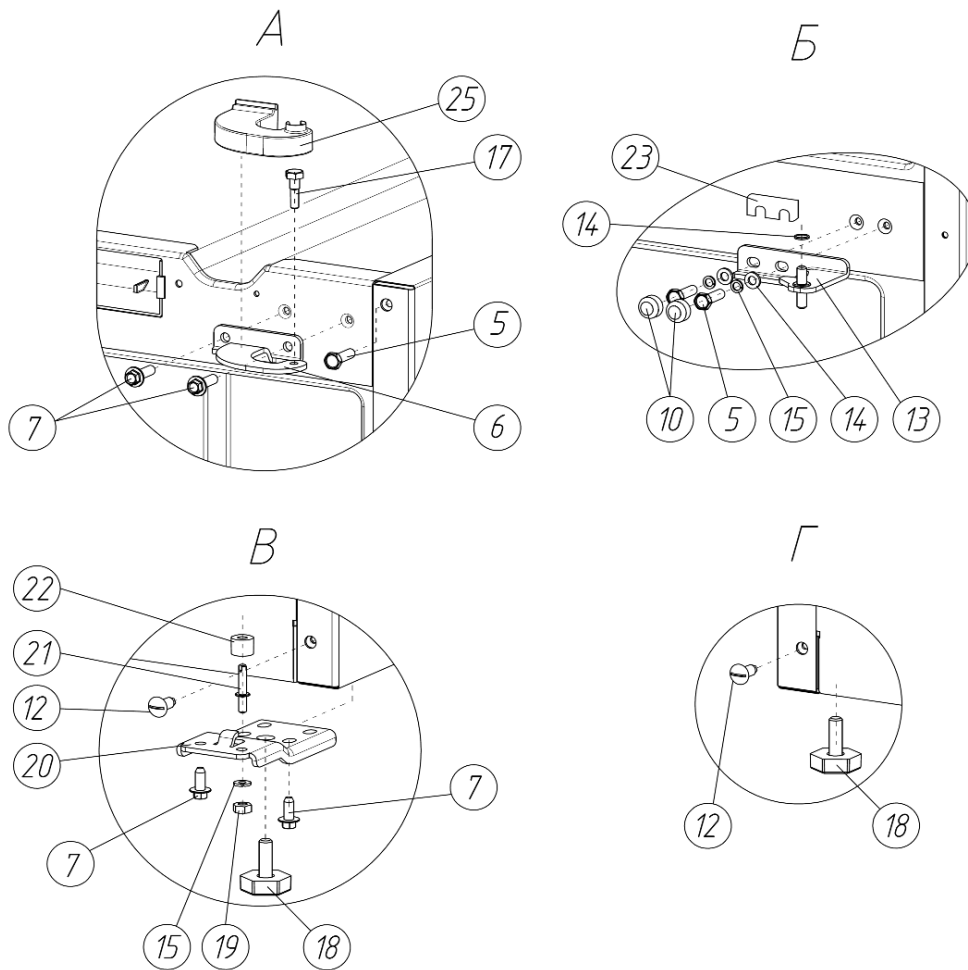


Рисунок 2. Крепление кронштейнов

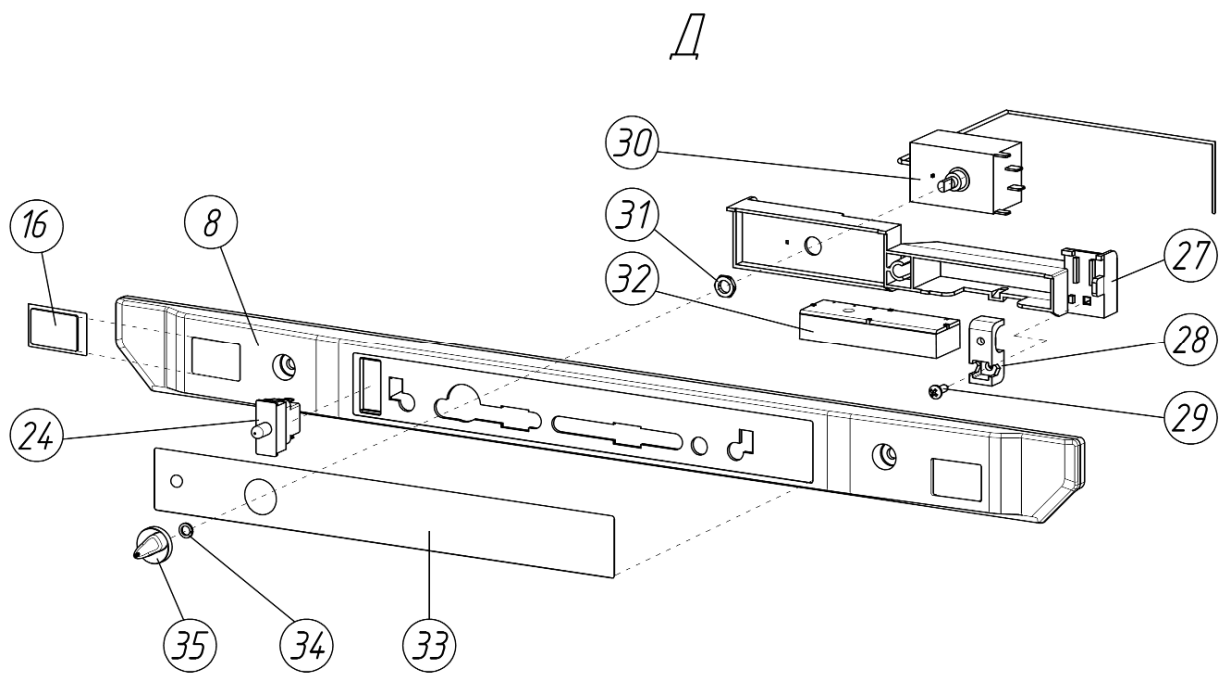


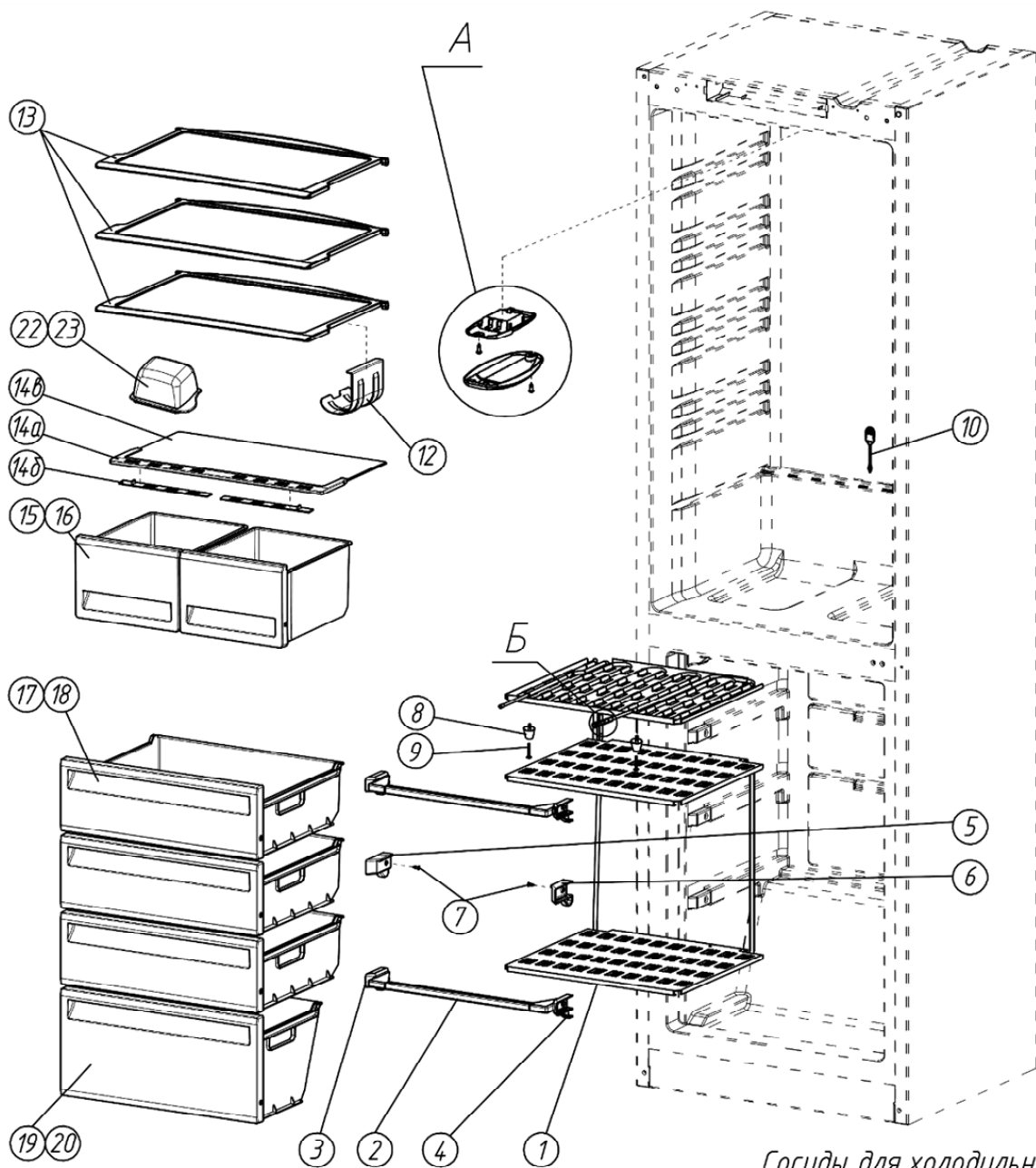
Рисунок 3. Панель управления

Т а б л и ц а 2. Перечень составных частей шкафа (Рис.1, 2, 3)

№ поз	Обозначение	Наименование	Количество на холодильник, шт.						
			Бюроа 6027	Бюроа 6031	Бюроа 6032	Бюроа 6033	Бюроа 6034	Бюроа 6049	Бюроа 6041
1	04.33.1000.00	Шкаф	1	-	-	-	-	-	-
	04.33.1000.00-01	Шкаф	-	1	-	-	-	-	-
	04.33.1000.00-02	Шкаф	-	-	1	-	-	-	-
	04.33.1000.00-03	Шкаф	-	-	-	1	-	-	-
	04.33.1000.00-04	Шкаф	-	-	-	-	1	-	-
	04.33.1000.00-05	Шкаф	-	-	-	-	-	1	-
	00.41.1000.00	Шкаф	-	-	-	-	-	-	1
2	01.30.0000.10	Столешница	1	1	1	1	1	1	1
3	01.30.0000.03	Кожух защитный	1	1	1	1	1	1	1
4	1380294093	Винт 4,2x13, цинк белый DIN6928, Тип Н	3	3	3	3	3	3	3
5	1375600115	Болт М6x16-П/Р оцинк. DIN 933 (S10)	4	4	4	4	4	4	4
6	04.33.1000.08	Кронштейн верхний	1	1	1	1	1	1	1
7	00.31.1000.02-01	Болт	4	4	4	4	4	4	4
8	04.33.0000.01	Панель передняя	1	1	1	1	1	1	1
9	1380294080	Винт 4,8x13, цинк белый DIN6928, Тип Н	4	4	4	4	4	4	4
10	06.18.0000.09	Колпачок	4	4	4	4	4	4	4
11	00.22.5100.01	Заглушка	1	1	1	1	1	1	1
12	00.18.8000.15	Винт	4	4	4	4	4	4	4
13	04.33.0300.00	Кронштейн средней планки	1	1	1	1	1	1	1
14	0000872510	Шайба 6x1.01.08кп 016 ГОСТ 11371-78	5	5	5	5	5	5	5
15	0000870530	Шайба 6 65Г 05 ГОСТ 6402-70	2	2	2	2	2	2	2
16	04.33.0000.02	Вставка панели	1	1	1	1	1	1	1
17	01.30.0000.23	Болт-ось	1	1	1	1	1	1	1
18	00.30.0610.00	Опора регулировочная	2	2	2	2	2	2	2
19	0000830510	Гайка М6-6Н 5.016 ГОСТ 5915-70	1	1	1	1	1	1	1
20	04.33.1000.14	Кронштейн нижний	1	1	1	1	1	1	1
21	00.30.0000.23	Винт кронштейна	1	1	1	1	1	1	1
22	00.30.0000.24-02	Втулка опорная	1	1	1	1	1	1	1
23	00.30.0000.36	Прокладка*	1	1	1	1	1	1	1
24	1338050635	Выключатель освещения LTK-12В	1	1	1	1	1	1	1
25	04.33.0000.05	Крышка кронштейна	1	1	1	1	1	1	1
26	04.33.0000.06	Крышка кронштейна левая **	1	1	1	1	1	1	1
27	01.30.4000.01	Кожух терморегулятора	1	1	1	1	1	1	1
28	00.22.0000.61	Прижим	1	1	1	1	1	1	1
29	1380294083	Винт 3.9x13, цинк белый DIN 7981, Тип Н	1	1	1	1	1	1	1
30	1352401014	Датчик-реле температуры KDF 23S2 «Foshan Tong bao»	1	1	1	1	1	1	1
31		Гайка (поставляется с датчиком)	1	1	1	1	1	1	1
32	1309070561	Блок со звуковым сигналом (00.КС.021.00)	1	1	1	1	1	1	1
33	04.33.0000.09 (1375600885)	Эмблема холодильника	1	1	1	1	1	1	1
34	00.10.0020.01	Пружина	1	1	1	1	1	1	1
35	01.31.0001.01	Ручка терморегулятора	1	1	1	1	1	1	1

* Применяется при регулировке прилегания уплотнителя двери.

** Поставляется в комплекте для перенавески двери.



Сосуды для холодильников
"Бирюса-6032", "Бирюса-6034", "Бирюса-6041"

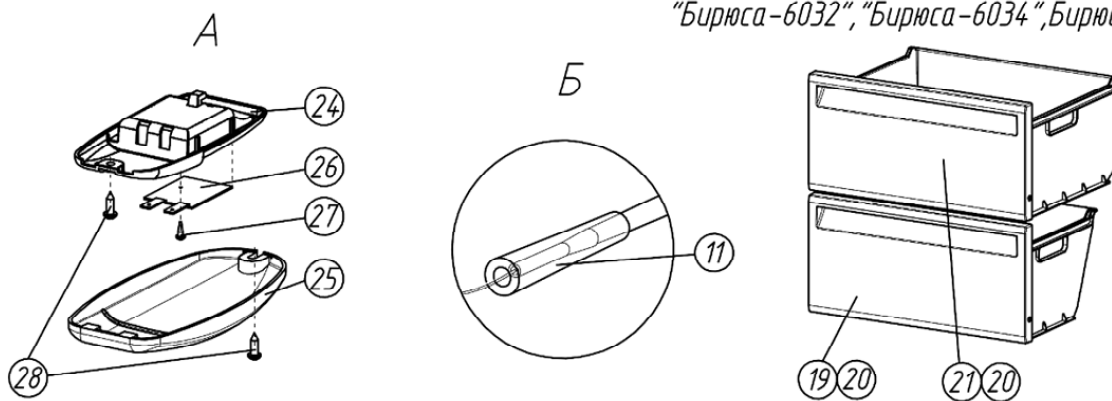


Рисунок 4. Внутренние принадлежности

Т а б л и ц а 3. Перечень внутренних принадлежностей (Рис. 4)

№ Поз.	Обозначение	Наименование	Количество на холодильник, шт.						
			Бирюса 6027	Бирюса 6031	Бирюса 6032	Бирюса 6033	Бирюса 6034	Бирюса 6049	Бирюса 6041
1	00.33.7100.00	Испаритель морозильной камеры	1	-	-	1	-	-	-
	00.31.7100.00	Испаритель морозильной камеры	-	1	-	-	-	1	-
	00.32.7100.00	Испаритель морозильной камеры	-	-	1	-	1	-	1
2	00.30.0000.32	Накладка испарителя	2	2	1	2	1	2	1
3	00.30.0000.30	Держатель испарителя правый	2	2	1	2	1	2	1
4	00.30.0000.31	Держатель испарителя левый	2	2	1	2	1	2	1
5	00.46.0000.04	Накладка левая	-	1	-	-	-	1	-
6	00.46.0000.03	Накладка правая	-	1	-	-	-	1	-
7	1380294083	Винт 3,9x13, цинк белый DIN 7981, Тип Н	-	2	-	-	-	2	-
8	00.16.0000.12-01	Упор	2	2	2	2	2	2	2
9	00.16.0000.13	Штырь	2	2	2	2	2	2	2
10	00.31.0000.02	Вставка дренажная	1	1	1	1	1	1	1
11	00.30.0000.41	Паста герметизирующая «ПГХ» марки П-1 (70x25x6) ТУ 5770-001-32999169-96	1	1	1	1	1	1	1
12	01.33.0000.01	Полка под бутылку	1	1	1	1	1	1	-
13	00.30.0060.00	Полка	3	2	3	2	2	3	-
14	01.33.0090.00	Полка нижняя (в сборе)	1	1	1	1	1	1	-
14а	01.33.0090.01	Накладка стеклополки	1	1	1	1	1	1	-
14б	01.33.0090.02	Планка наклейки	2	2	2	2	2	2	-
14в	1384520603	Стекло SGTemp M1 t=4 мм, закаленное (503 x 280)	1	1	1	1	1	1	-
15	01.33.0020.01	Сосуд для фруктов	2	2	2	2	2	2	-
16	01.33.0020.02	Облицовка сосуда для фруктов	2	2	2	2	2	2	-
17	01.33.0030.02	Сосуд	2	3	-	2	-	3	-
18	01.33.0030.01	Облицовка сосуда	2	3	-	2	-	3	-
19	01.33.0040.01	Сосуд нижний	1	1	1	1	1	1	1
20	01.33.0040.02	Облицовка сосуда нижнего	1	1	2	1	2	1	2
21	01.32.0030.02	Сосуд	-	-	1	-	1	-	1
22	00.32.0040.01	Основание масленки	1	1	1	1	1	1	1
23	00.32.0040.02	Крышка емкости	1	1	1	1	1	1	1
24	01.30.0100.01	Корпус светильника	1	1	1	1	1	1	-
25	01.30.0100.02	Плафон светильника	1	1	1	1	1	1	-
26	1300013490	Светильник светодиодный СС-12 (00.КС.2800.00)	1	1	1	1	1	1	-
	1309070528	Светильник светодиодный LED100 *	X	X	X	X	X	X	-
27	1336269436	Саморез острый 2,9x6,5 Din7981, Zn	1	1	1	1	1	1	-
28	1380294083	Винт 3,9x13 цинк белый DIN 7981 тип Н	2	2	2	2	2	2	-

- Взаимозаменяемые сборки, детали, комплектующие и материалы.

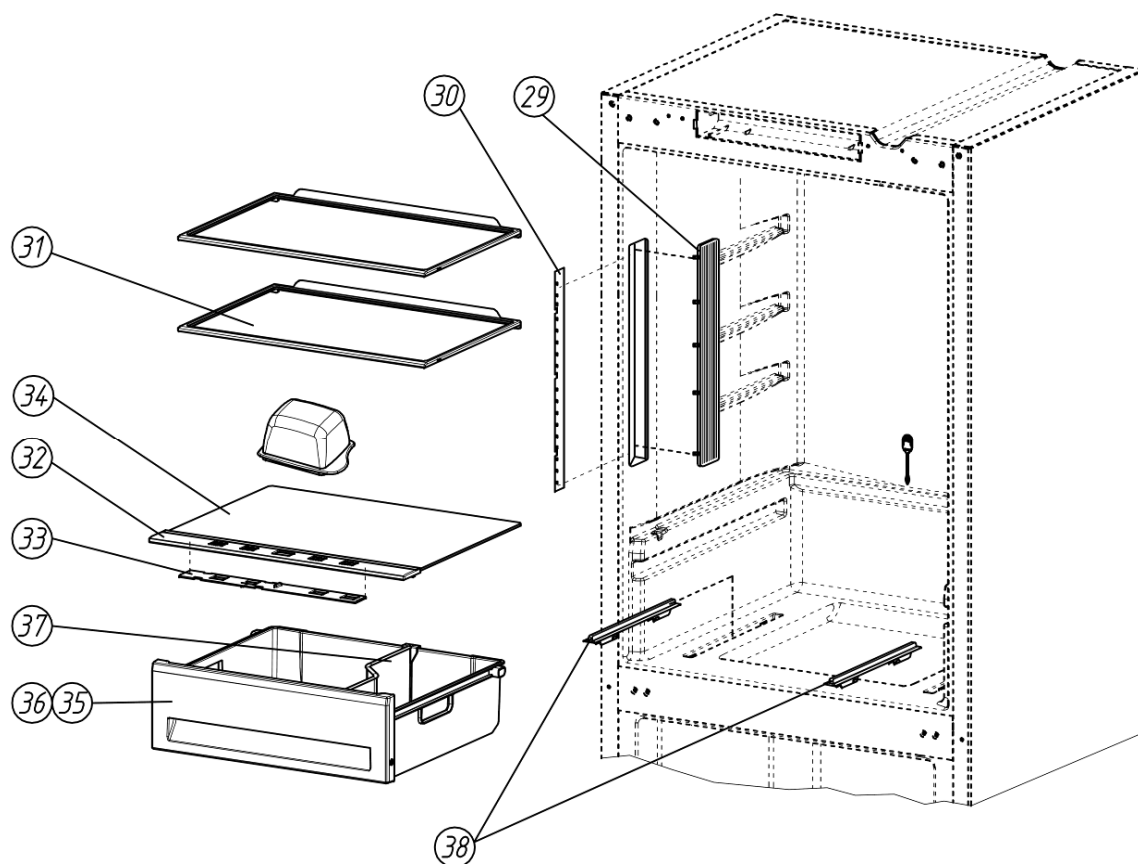


Рисунок 4а. Внутренние принадлежности «Бирюса 6041»

Т а б л и ц а 3а. Перечень внутренних принадлежностей «Бирюса 6041» (Рис. 4а)

№ Поз.	Обозначение	Наименование	Количество на холодильник, шт.
			Бирюса 6041
29	00.41.0000.01	Рассеиватель	1
30	1309080147 (00.КС.2910.00)	Светильник светодиодный СС-21	1
31	00.55.0065.00	Стеклополка	2
32	00.55.0090.01	Облицовка стекла нижнего	1
33	00.55.0090.02	Планка облицовки	1
34	00.55.0090.03	Стекло нижнее	1
35	00.55.0020.01	Сосуд для фруктов	1
36	00.55.0020.02	Облицовка сосуда для фруктов	1
37	00.55.0020.03	Разделитель сосуда	1
38	00.55.0000.04	Планка опорная	2

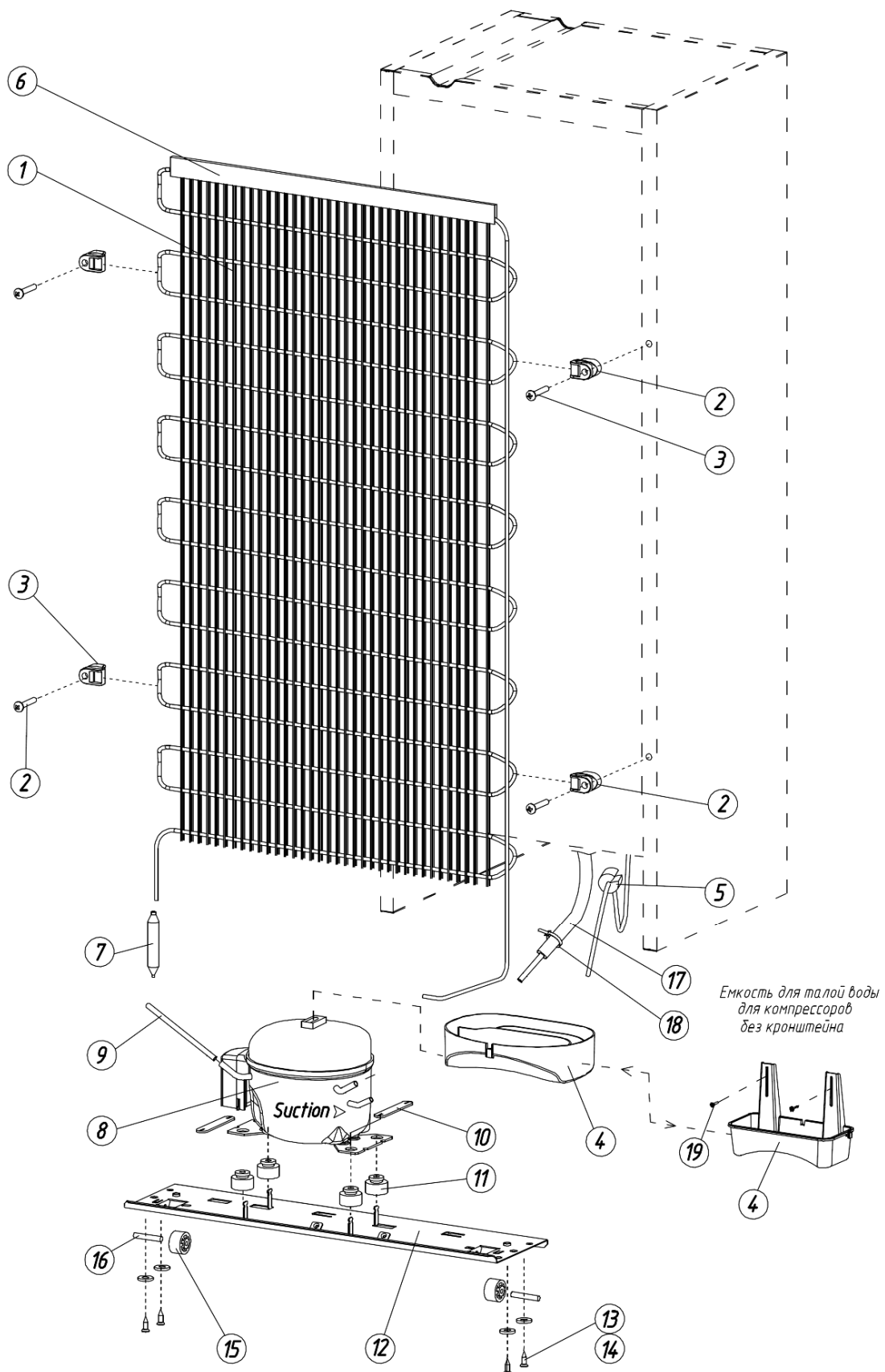


Рисунок 5. Установка конденсатора и компрессора

Т а б л и ц а 4. Перечень составляющих конденсатора и компрессора (Рис.5)

№ поз.	Обозначение	Наименование	Количество на холодильник, шт.						
			Бирюса 6027	Бирюса 6031	Бирюса 6032	Бирюса 6033	Бирюса 6034	Бирюса 6049	Бирюса 6041
1	01.32.0400.00	Конденсатор	1	1	1	1	-	1	-
	01.32.0400.00-01	Конденсатор	-	-	-	-	1	-	1
2	00.18.0000.34	Хомут	4	4	4	4	4	4	4
3	1380294249	Винт самонарез кровельный 4,8x35, цинк белый	4	4	4	4	4	4	4
4	00.30.0000.13	Емкость для талой воды	1	1	1	1	1	1	X
	01.31.0000.13	Емкость для талой воды*	X	X	X	X	X	X	1
5	1380160775	Демпфер 46-1797	1	1	1	1	1	1	1
6	00.03.2000.03-02	Накладка декоративная	1	1	1	1	1	1	1
7	1375602442	Фильтр-осушитель ELS-001 5,5 г	1	1	1	1	1	1	1
8	1375601849	Компрессор «JiaXirega» T1114YB(4) с комплектующими	1	1	1	1	1	-	X
	1375601859	Компрессор «Dopreg» * S100WY1 с комплектующими	X	X	X	X	X	-	-
	1375601747	Компрессор «JiaXirega» TT1116Y с комплектующими	-	-	-	-	-	1	-
	1375601858	Компрессор «JiaXirega» T1112Y с комплектующими	-	-	-	-	-	-	1
9	00.06.7100.52-05	Трубка заполнения	1	1	1	1	1	1	1
10	00.30.0000.25	Пластина	2	2	2	2	2	2	2
11	1352405285	Опора резиновая	4	4	4	4	4	4	4
12	01.31.0200.01	Основание компрессора	1	1	1	1	1	1	1
13	1380294171	Винт самонарезающий 5,5x25 DIN 7504K	4	4	4	4	4	4	4
14	1380294203	Шайба стопорная А 6,4 DIN 6798, А2	4	4	4	4	4	4	4
15	00.30.0200.04	Колесо	2	2	2	2	2	2	2
16	00.30.0200.02	Ось	2	2	2	2	2	2	2
17	00.32.0000.13-10	Термоизоляция трубная ToeFLEX 6x9 L=200 мм	1	1	1	1	1	1	1
18	1365442136	Хомут нейлоновый NCT-036-150-100/WH	1	1	1	1	1	1	1
19	1380294083	Винт 3,9x13 цинк белый DIN7981, тип Н	-	-	-	-	-	-	2

* Взаимозаменяемые сборки, детали, комплектующие и материалы.

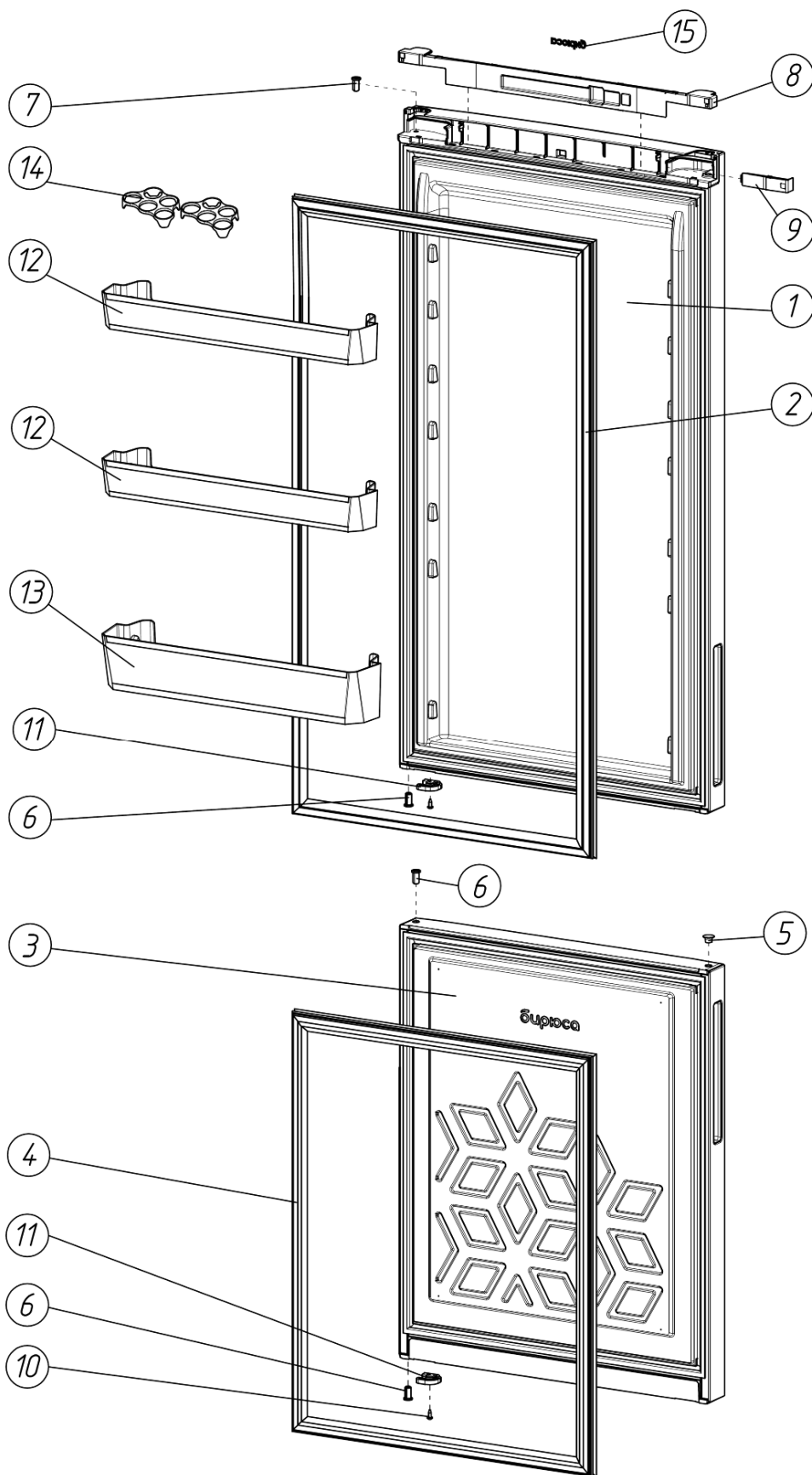


Рисунок 6. Двери в сборе

Т а б л и ц а 5 . Перечень составных частей дверей (Рис.6)

№ поз.	Обозначение	Наименование	Количество на холодильник, шт.						
			Бирюса 6027	Бирюса 6031	Бирюса 6032	Бирюса 6033	Бирюса 6034	Бирюса 6049	Бирюса 6041
1	04.33.3100.00	Корпус двери с панелью	1	-	1	-	-	1	-
	04.33.3100.00-02	Корпус двери с панелью	-	1	-	1	1	-	-
	04.33.3100.00-04	Корпус двери с панелью	-	-	-	-	-	-	1
2	04.33.3200.00	Уплотнитель	1	-	1	-	-	1	-
	04.33.3200.00-01	Уплотнитель	-	1	-	1	1	-	-
	04.33.3200.00-12	Уплотнитель	-	-	-	-	-	-	1
3	04.33.5100.00	Корпус двери с панелью	-	1	-	-	-	1	-
	04.33.5100.00-02	Корпус двери с панелью	1	-	-	1	-	-	-
	04.33.5100.00-04	Корпус двери с панелью	-	-	1	-	1	-	1
4	04.33.3200.00-03	Уплотнитель	-	1	-	-	-	1	-
	04.33.3200.00-04	Уплотнитель	1	-	-	1	-	-	-
	04.33.3200.00-05	Уплотнитель	-	-	1	-	1	-	1
5	00.30.3100.06	Заглушка	1	1	1	1	1	1	1
6	00.30.3100.05	Втулка	3	3	3	3	3	3	3
7	01.30.3100.05	Втулка верхняя	1	1	1	1	1	1	1
8	04.33.0000.03	Стенка накладки	1	1	1	1	1	1	1
9	04.33.0000.04	Заглушка накладки	1	1	1	1	1	1	1
10	1380294246	Винт 4,2x19 DIN 7982, потай цинк белый	2	2	2	2	2	2	2
11	04.33.5100.07	Дозакрыватель двери (Белый)	2	2	2	2	2	2	2
	04.33.5100.07 -01	Дозакрыватель двери * (черный)	X	X	X	X	X	X	X
12	00.55.0000.02	Барьер	3	3	2	2	2	3	1
13	00.55.0000.03	Барьер нижний	1	1	1	1	1	1	1
14	01.30.0000.11	Вкладыш для яиц	2	2	2	2	2	2	2
15	1375600705 (04.33.0000.10)	Эмблема никелевая самокл. «Бирюса»	1	1	1	1	1	1	1

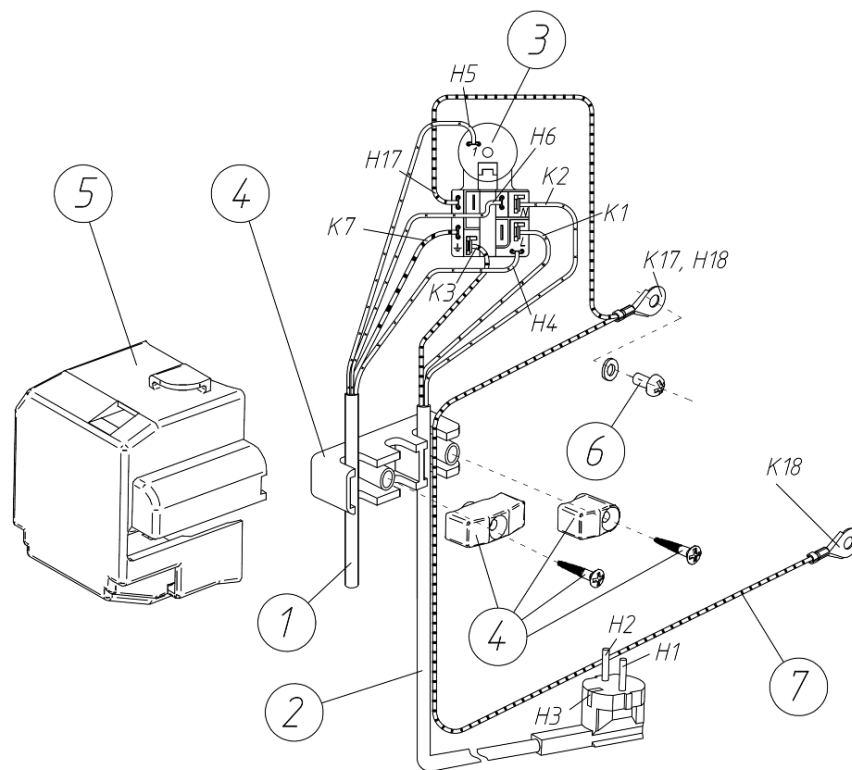


Рисунок 7а. Колодка компрессора «JiaXirera» в сборе

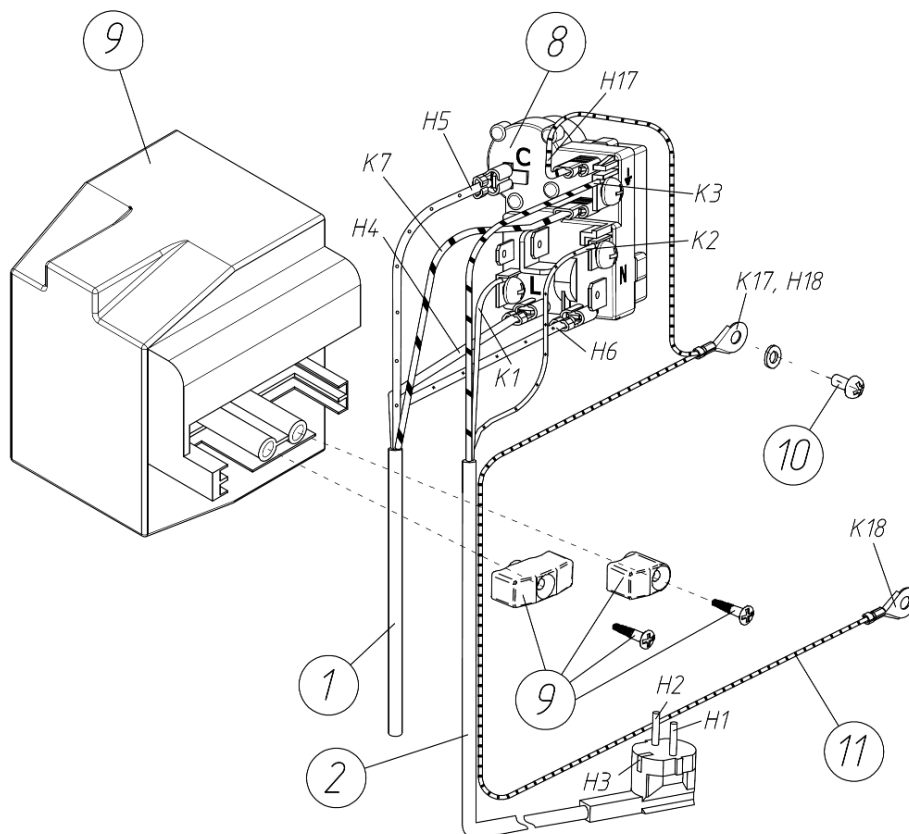


Рисунок 7б. Колодка компрессора «Dopreg» в сборе

Т а б л и ц а 6. Перечень составных частей колодок компрессоров (Рис. 7а, 7б)

№ поз.	Обозначение	Наименование	Количество на холодильник, шт.						
			Бирюса 6027	Бирюса 6031	Бирюса 6032	Бирюса 6033	Бирюса 6034	Бирюса 6049	Бирюса 6041
1	04.33.4510.00	Шнур внутренней разводки	1	1	-	-	-	-	-
	04.33.4510.00-01		-	-	1	-	-	-	-
	04.33.4510.00-02		-	-	-	1	-	-	-
	04.33.4510.00-03		-	-	-	-	1	-	-
	04.33.4510.00-04		-	-	-	-	-	1	-
	04.33.4510.00-05		-	-	-	-	-	-	1
2	1380163684	Шнур армированный ПВХ-ВП 3x0,75-250-10-2,2 ГОСТ 28244-96*	1	1	1	1	1	1	1
	1380163682	Шнур армированный ПВХ-ВП 3x0,75-250-10-2,2 ГОСТ 28244-96*	X	X	X	X	X	X	X
	1380163693	Шнур армированный ПВХ-ВП 2x0,75+1x0,75-250-В03-10-2,2 ГОСТ 28244-96*	X	X	X	X	X	X	X
Для компрессора « JiaXipera » T1114YB(4), TT1116Y									
3	1352405080	Реле пуско-защитное QR3-12A / В60-120	-	-	-	-	-	1	-
	1352403013	Реле пуско-защитное ZNB54-125P15C	1	1	1	1	1	-	X
4	1338400505	Держатель проводов 24.02.201	1	1	1	1	1	1	X
5	1352405066	Крышка Е 24.01.059	1	1	1	1	1	1	X
6	1380294059	Винт заземления М4x8	1	1	1	1	1	1	X
7	01.31.4540.00	Провод заземления	1	1	1	1	1	1	X
Для компрессора « JiaXipera » T1112Y									
3	1352405314	Реле пуско-защитное ZNB50-120P15C	-	-	-	-	-	-	1
5	1338400501	Крышка держатель проводов 14.05.064	-	-	-	-	-	-	1
6	1380294059	Винт заземления М4x8	-	-	-	-	-	-	1
7	01.31.4540.00	Провод заземления	-	-	-	-	-	-	1
Для компрессора « Donper » S100WY1									
8	1352403018	Реле пуско-защитное ZNB62-140P15C	X	X	X	X	X	-	-
	1352405310	Реле пуско-защитное * QPS2-C15MD3/DRB22T69A5	X	X	X	X	X	-	-
9	1352553220	Крышка держатель проводов А2В	X	X	X	X	X	-	-
10	1380294059	Винт заземления М4x8	X	X	X	X	X	-	-
11	01.31.4540.00	Провод заземления	X	X	X	X	X	-	-

* Взаимозаменяемые сборки, детали, комплектующие и материалы.

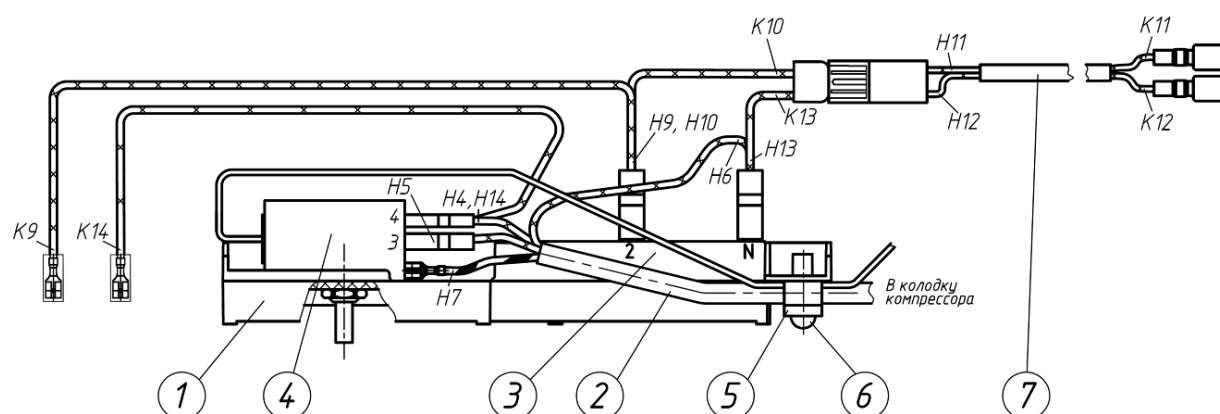


Рисунок 8 – Электропроводка шкафа холодильника.

Т а б л и ц а 7. Перечень составных частей электропроводки (Рис. 8)

№ поз	Обозначение	Наименование	Количество на холодильник, шт.							
			Бирюса 6027	Бирюса 6031	Бирюса 6032	Бирюса 6033	Бирюса 6034	Бирюса 6049	Бирюса 6041	
1	01.30.4000.01	Кожух терморегулятора	1	1	1	1	1	1	1	
2	04.33.4510.00	Шнур внутренней разводки	1	1	-	-	-	-	-	
	04.33.4510.00-01		-	-	1	-	-	-	-	
	04.33.4510.00-02		-	-	-	1	-	-	-	
	04.33.4510.00-03		-	-	-	-	1	-	-	
	04.33.4510.00-04		-	-	-	-	-	1	-	
	04.33.4510.00-05	-	-	-	-	-	-	1		
3	1309070561	Блок со звуковым сигналом (00.КС.021.00)	1	1	1	1	1	1	1	
4	1352401014	Датчик-реле температуры KDF 23S2 «Foshan Tong bao»	1	1	1	1	1	1	1	
5	00.22.0000.61	Прижим	1	1	1	1	1	1	1	
6	1380294083	Винт 3,9x13, цинк белый DIN 7981, Тип Н	1	1	1	1	1	1	1	
7	00.32.4600.00	Шнур освещения	1	1	1	1	1	1	-	
	04.33.4600.00	Шнур освещения в сборе	-	-	-	-	-	-	1	

Т а б л и ц а 8. Соединения электропроводки холодильника (Рис. 7а, 7б, 8)

Обозначение	Откуда идет, Н	Куда поступает, К	Примечание
H1-K1	Сеть 220В (Фаза)	Реле пуско-защитное конт. "L"	Коричневый
H2-K2	Сеть 220В (Ноль)	Реле пуско-защитное конт. "N"	Синий (голубой)
H3-K3	Сеть 220В (Земля)	Реле пуско-защитное конт. "⊥"	Зелено-желтый
H4-K4	Термостат (конт. 4)	Реле пуско-защитное конт. "L"	Коричневый
H5-K5	Термостат (конт. 3)	Реле пуско-защитное конт. "1"	Черный
H6-K6	Блок сигнализации (конт. N)	Реле пуско-защитное конт. "N"	Синий (голубой)
H7-K7	Термостат (конт. "⊥")	Реле пуско-защитное конт. "⊥"	Зелено-желтый
H9-K9	Блок сигнализации (конт. 2)	Выключатель освещения	Черный
H10-K10	Блок сигнализации (конт. 2)	Штекер наружн. колодочн.	Черный
H11-K11	Штекер внутренний колодочный	Блок освещения	Коричневый
H12-K12	Штекер внутренний колодочный	Блок освещения	Синий (голубой)
H13-K13	Блок сигнализации (конт. N)	Штекер наружн. колодочн.	Синий (голубой)
H14-K14	Термостат (конт. 4)	Выключатель освещения	Коричневый
H17-K17	Реле пуско-защитное конт. "⊥"	Компрессор. конт. "⊥"	Зелено-желтый
H18-K18	Компрессор. конт. "⊥"	Корпус холодильника конт. "⊥"	Зелено-желтый

