

**ОТКРЫТОЕ АКЦИОНЕРНОЕ ОБЩЕСТВО
«КРАСНОЯРСКИЙ ЗАВОД ХОЛОДИЛЬНИКОВ «БИРЮСА»**

Утверждаю
Начальник инженерного
центра
Д. И. Гончаров

**КАМЕРЫ ХОЛОДИЛЬНЫЕ МЕДИЦИНСКИЕ
“БИРЮСА 150S”
“БИРЮСА 150К”**

Каталог деталей и сборочных единиц
Лист утверждения
F150.0000.00КДС-ЛУ

СОГЛАСОВАНО

Начальник отдела
сервисного обслуживания
С. А. Черногоров

Начальник КБ
А. В. Седельников

Инженер-
конструктор
Р. А. Усков

Инженер по
стандартизации
В. А. Романов

**ОТКРЫТОЕ АКЦИОНЕРНОЕ ОБЩЕСТВО
«КРАСНОЯРСКИЙ ЗАВОД ХОЛОДИЛЬНИКОВ «БИРЮСА»**

**КАМЕРЫ ХОЛОДИЛЬНЫЕ МЕДИЦИНСКИЕ
“БИРЮСА 150S”
“БИРЮСА 150К”**

**Каталог деталей и сборочных единиц
F150.0000.00КДС**

Введение

Каталог деталей и сборочных единиц предназначен для правильного выбора и обозначения требуемых запасных частей при составлении заявок на ремонт камер холодильных медицинских.

Каталог включает иллюстрации и перечни сборочных единиц камер холодильных медицинских «Бирюса 150S» и «Бирюса 150К» (см. таблицу 1).

Т а б л и ц а 1

Модель	Начальные цифры серийного номера	Индекс по КД	Компрессор	Комплектация
«Бирюса 150S-G»	7708	07550181.01.00	JiaXipera T1114YB	4 стеклополки
«Бирюса 150K-G»	7709	-01		
«Бирюса 150K-GB»	7710	-02		3 стеклополки, 1 ящик
«Бирюса 150S-GB»	8008	-28		3 стеклополки, 2 ящика
«Бирюса 150K-RB»	0149	-32		3 полки-решетки, 2 ящика
«Бирюса 150K-G»	1557	-62	JiaXipera MM1110Y	4 стеклополки
«Бирюса 150K-GB»	1558	-63		3 стеклополки, 2 ящика
«Бирюса 150K-RB»	3278	-64		3 полки-решетки, 2 ящика
«Бирюса 150K-R»	0384	-67	JiaXipera T1114YB	4 полки-решетки
«Бирюса 150K-G»	2723	-73	Eateron F70CL	4 стеклополки
«Бирюса 150K-GB»	2724	-74		3 стеклополки, 2 ящика
«Бирюса 150K-RB»	2727	-75		3 полки-решетки, 2 ящика

Введено следующее обозначение моделей камер:

- «S» - стеклянная дверь.
- «K» - глухая дверь.
- «G» - стеклополки.
- «R» - полки-решетки.
- «B» - ящики.

При заказе запасных частей необходимо указать название модели и серии камеры, название и обозначение детали, сборочной единицы согласно таблицам:

Таблица 2 - Перечень составных частей шкафа.

Таблица 3 - Перечень внутренних принадлежностей.

Таблица 4 - Перечень составляющих конденсатора и компрессора.

Таблица 5 - Перечень составных частей дверей.

Таблица 6 - Перечень составных частей блока приборов.

Таблица 7 - Перечень составных частей колодки.

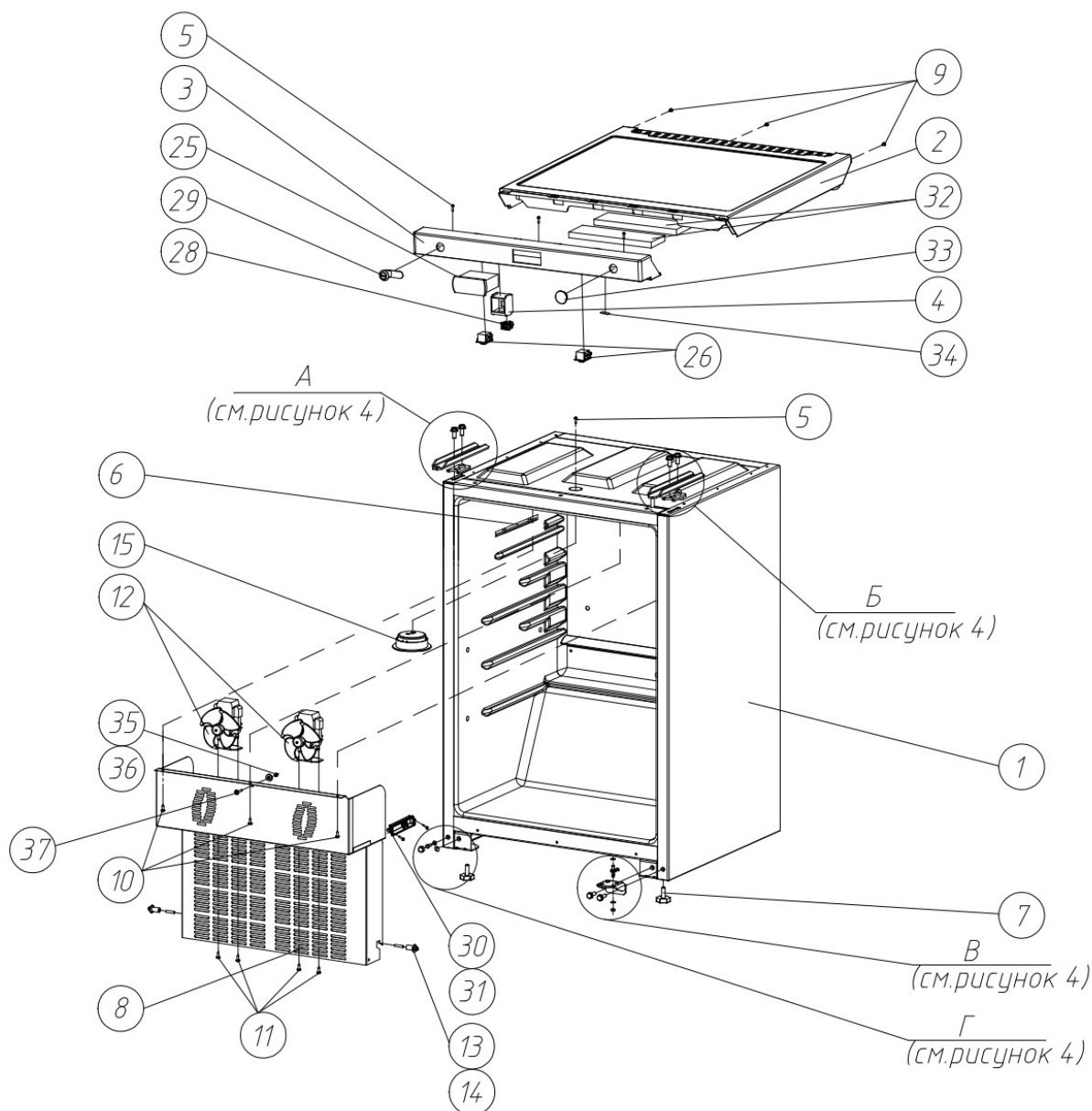


Рисунок 1 – Шкаф в сборе

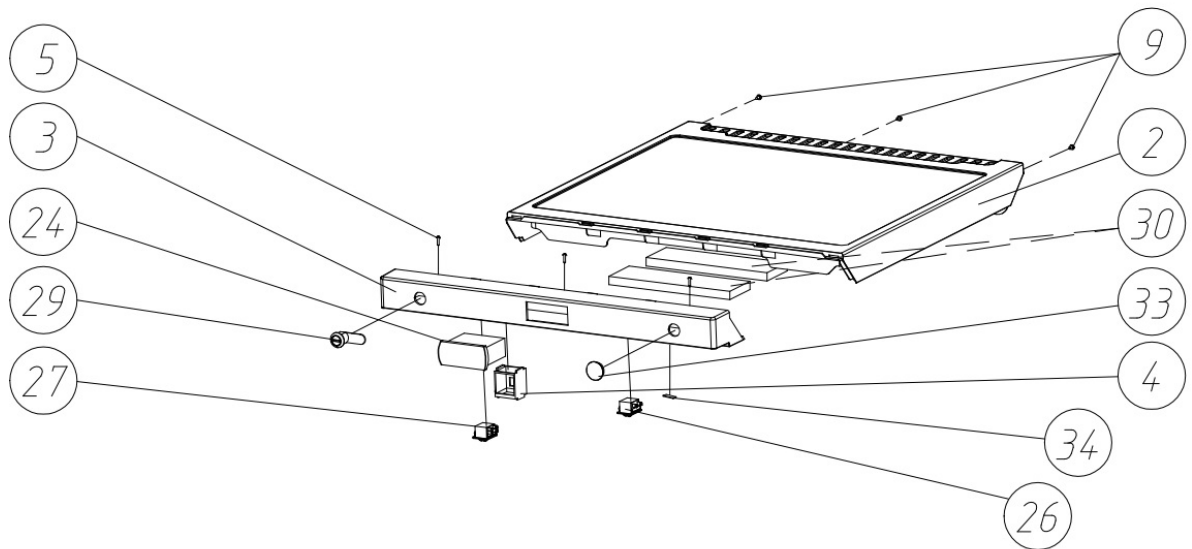


Рисунок 2 – Столешница (запененная дверь) (остальное см. рисунок 1)

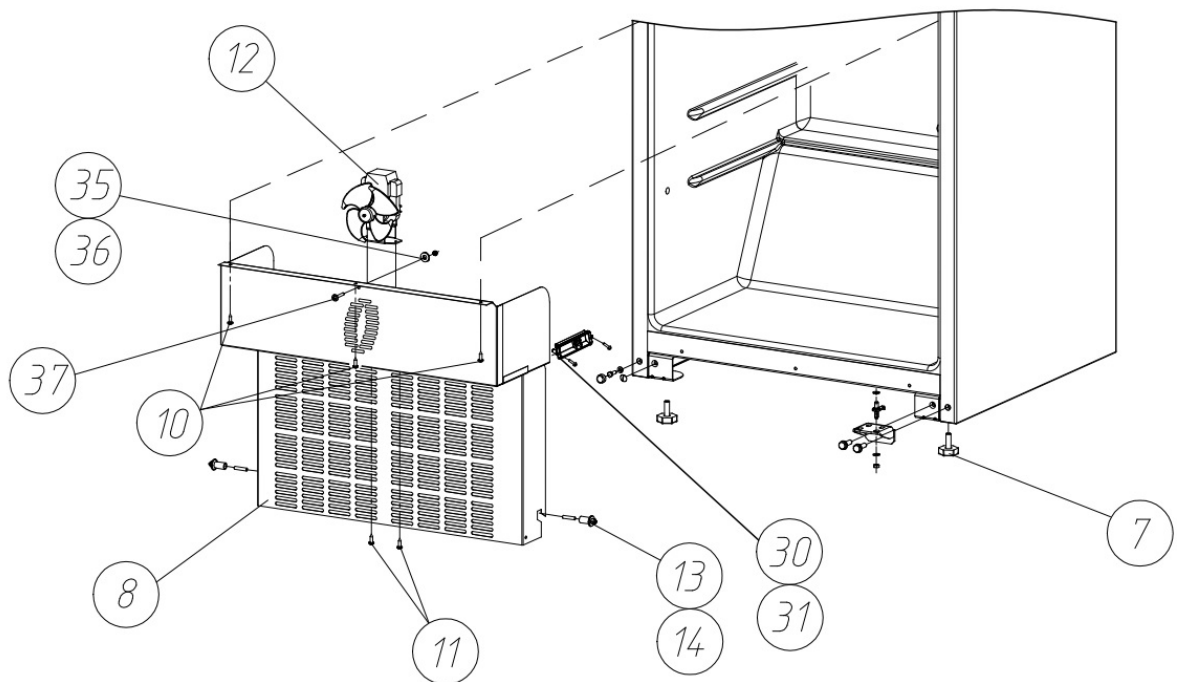


Рисунок 3 – Шкаф в сборе (запененная дверь) (остальное см. рисунок 1, 2)

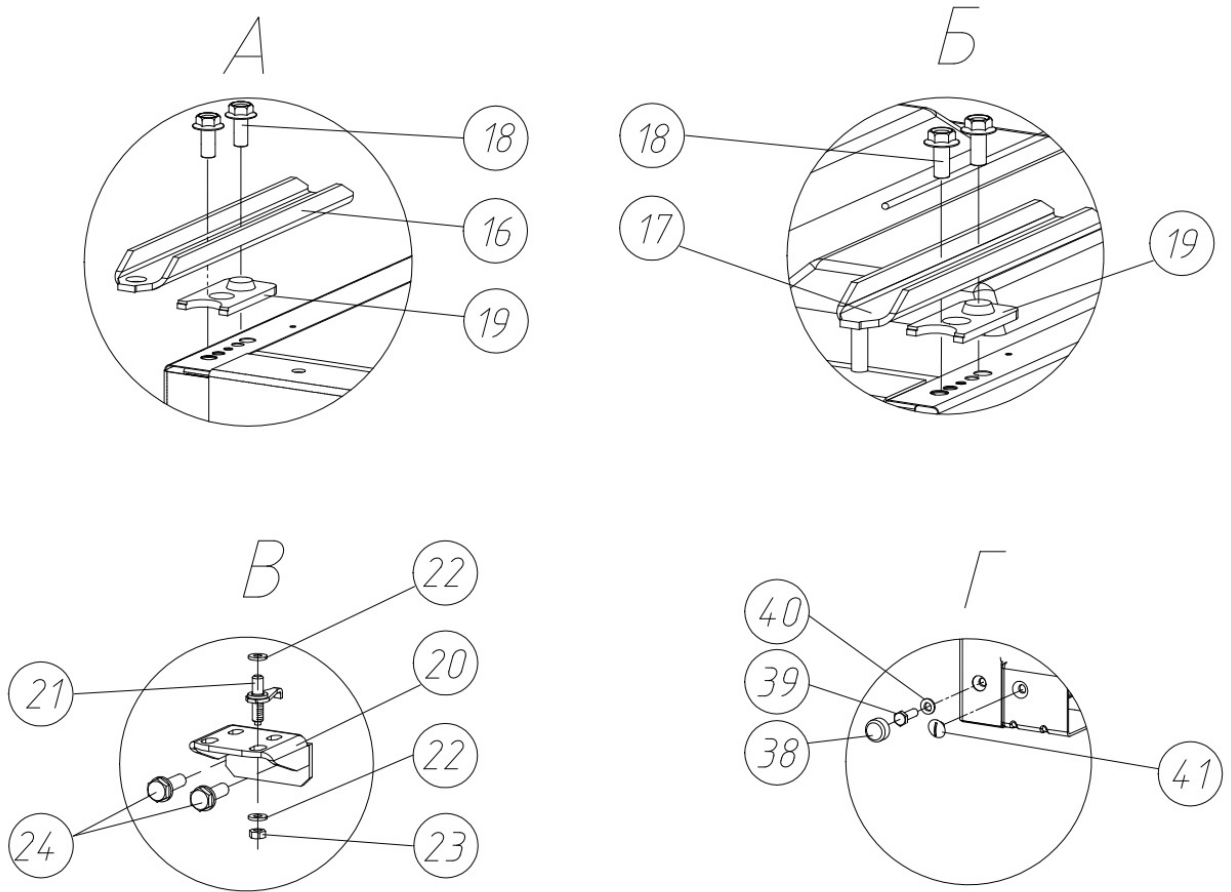


Рисунок 4 – Крепление кронштейнов и верхних петель

Т а б л и ц а 2 - Перечень составных частей шкафа (Рис. 1, 2, 3, 4)

№ поз.	Обозначение	Наименование	Количество, шт.	
			Бирюса 150S-G, Бирюса 150S-GB	Бирюса 150K-G, Бирюса 150K-GB, Бирюса 150K-R Бирюса 150K-RG
1	08.99.1000.00-04	Шкаф	1	1
2	F99.0000.02	Столешница	1	1
3	F99.0000.01	Передняя панель	1	1
4	F96.0000.02	Вставка	1	1
5	1380294081	Винт 4,8x13, цинк белый DIN 968, тип Н	4	4
6	1375600092	Этикетка линии загрузки	1	1
7	00.30.0610.00	Опора регулировочная	2	2
8	F99.0013.00	Кожух в сборе(стекло)	1	-
	F150.0130.00	Кожух в сборе(запененная)	-	1
9	1380294093	Винт 4,2x13 цинк белый DIN 6928, тип Н	3	3
10	1380294085	Винт 4,2x16 нерж. сталь DIN 7981, тип Н	3	3
11	1380294106	Винт 3,9x13. нерж.сталь DIN 7981, тип Н	4	2
12	1301602806	Вентилятор "Sung Shin" IS-27210QCHI	2	-
	1380160245	Блок вентилятора БВ 671-03	-	1
	1375601110	ВЕНТИЛЯТОР ОСЕВ. IS-27210QCHI С КРЫЛЬЧ., ОПОР. И РЕЗ. АМОРТ. QINGDAO DAN BANG*	X	X
13	00.45.0000.06	Ограничитель	2	2
14	08.99.0000.06	Штырь. Проволока АД1 4 ГОСТ 14838-78	2	2
15	1300010936	Светильник светодиодный СС-25	1	1
16	00.02.1001.01	Петля верхняя	1	1
	-01	Петля верхняя*	X	X
17	00.02.1001.00	Петля верхняя	1	1
	-01	Петля верхняя*	X	X
18	00.31.1000.02	Болт	4	4
19	00.02.1000.02	Прокладка	2	2
20	00.29.0000.06-01	Кронштейн	1	1
21	04.14.0001.00	Ось	1	1
22	00.10.0000.26	Шайба	2	2
23	1380294094	Гайка М6-6Н.5.016 ГОСТ 5915-70	1	1
24	00.31.1000.02-01	Болт	2	2
25	1309080123	Контроллер PJEZ 230VAC 2HP 2NTC 1DI	1	1
	1309080092	Контролер PJEZS0H000*	X	X
	1309079986	КОНТРОЛЛЕР PJEZS0H000 (датчик 1,5м) ПОЛАИР ИМПЕКС*	X	X
26	1338050634	Выключатель освещения ЛТК-17 (обратного действия)	2	1
	1338050642	ВЫКЛЮЧАТЕЛЬ ОСВЕЩЕНИЯ МСТ-17А*	X	X
27	1309080055	Выключатель ЛТК-17А 4х-контактный (4,8)	-	1
	1338050649	ВЫКЛЮЧАТЕЛЬ ОСВЕЩЕНИЯ МСТ-17*	-	X

Продолжение табл. 2

№ поз.	Обозначение	Наименование	Количество, шт.	
			Бирюса 150S-G, Бирюса 150S-GB	Бирюса 150K-G, Бирюса 150K-GB, Бирюса 150K-R Бирюса 150K-RG
28	1309080063	Выключатель освещения LTK-5 (черный)	1	-
	1338050648	ВЫКЛЮЧАТЕЛЬ ОСВЕЩЕНИЯ R13-0 black*	X	-
29	1336269425	Замок встроенный для стеклянных дверей	1	1
	1336269416	ЗАМОК ПОЧТОВЫЙ EU 16мм МЕТ. КЛ.*	X	X
30	00.30.1000.13	Корпус датчика	1	1
31	1380294146	Винт 3,5x16 нерж. сталь DIN 7982, тип Н	2	2
32	01.31.9200.03-02	Амортизатор	2	2
33	F550.0000.06	Заглушка	1	1
34	F550.0000.07	Заглушка	1	1
35	1380294095	Гайка М4-6Н.5.016 ГОСТ 5915-70	1	1
36	1380294204	Шайба стопорная А 4,3 DIN 6798, А2	1	1
37	1380294108	Винт М4-0,7x12 цинк белый DIN 7985, тип Н	1	1
38	06.18.0000.09	Колпачок	1	1
39	1375600115	Болт М6Х16-П/Р оцинкованный DIN 933 (S10)	1	1
40	00.00.8725.10	Шайба 6Х1.01.08кп.016 ГОСТ 11371-78	1	1
41	00.18.8000.15	Винт	1	1

*- Взаимозаменяемые сборки, детали, комплектующие и материалы

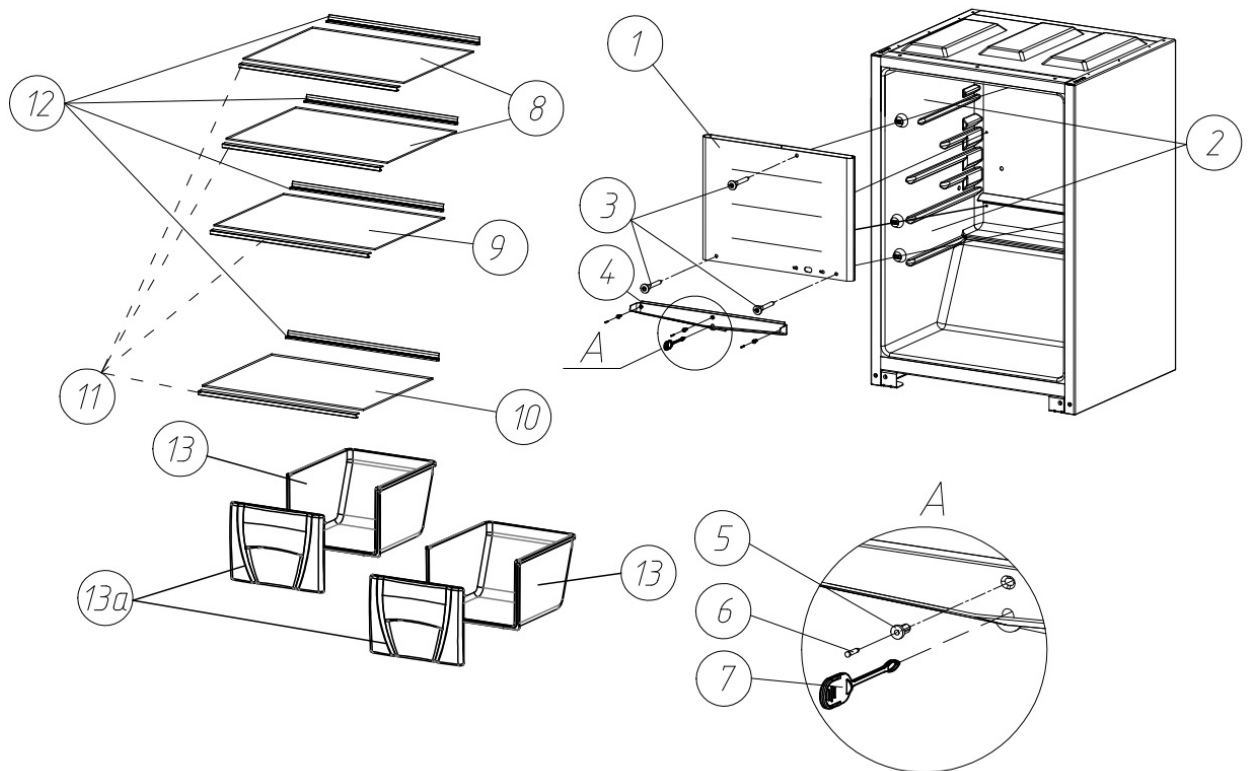


Рисунок 4 – Внутренние принадлежности

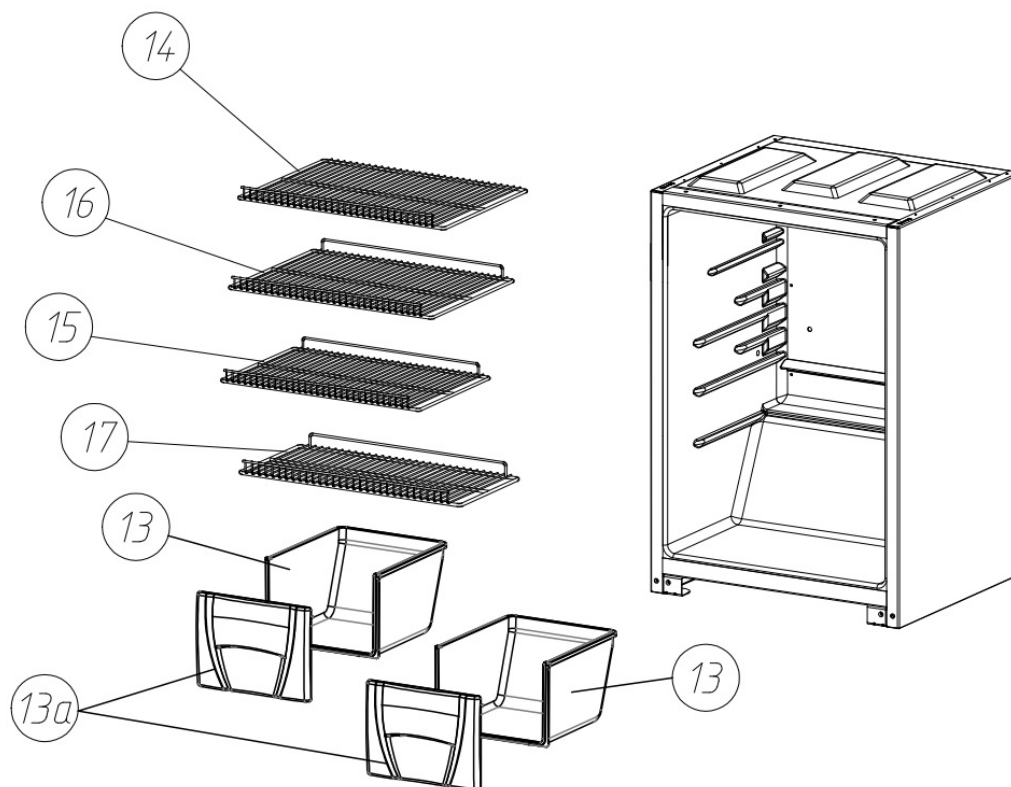


Рисунок 4а – Комплектация с полками-решетками

Т а б л и ц а 3 - Перечень внутренних принадлежностей шкафа (Рис. 4, 4а)

№ поз.	Обозначение	Наименование	Количество на исп., шт.											
			Бырюса 150S-G	Бырюса 150K-G	Бырюса 150K-GB	Бырюса 150S-GB	Бырюса 150K-RB	Бырюса 150K-G	Бырюса 150K-GB	Бырюса 150K-RB	Бырюса 150K-R	Бырюса 150K-G	Бырюса 150K-GB	Бырюса 150K-RB
			-00	-01	-02	-28	-32	-62	-63	-64	-67	-73	-74	-75
1	00.20.2200.00-01	Испаритель							1					
2	00.20.0000.12	Упор							3					
3	00.19.0000.07	Штырь							3					
4	00.20.0010.00	Лоток							1					
5	00.21.0000.08	Втулка							3					
6	00.14.0000.53	Штырь							3					
7	00.31.0000.02	Вставка дренажная							1					

Продолжение табл. 3

№ поз.	Обозначение	Наименование	Количество на исп., шт.											
			Бирюса 150S-G -00	Бирюса 150K-G -01	Бирюса 150K-GB -02	Бирюса 150S-GB -28	Бирюса 150K-RB -32	Бирюса 150K-G -62	Бирюса 150K-GB -63	Бирюса 150K-RB -64	Бирюса 150K-R -67	Бирюса 150K-G -73	Бирюса 150K-GB -74	Бирюса 150K-RB -75
8	08.91.0020.01	Полка стеклянная	2	2	2	2	-	2	2	-	-	2	2	-
	1384520624	Стекло SGTemp M1 4мм закаленное t=4мм (494X370)*	X	X	X	X	-	X	X	-	-	X	X	-
9	08.91.0020.01-01	Полка стеклянная	1	1	1	1	-	1	1	-	-	1	1	-
	1384520628	Стекло SGTemp M1 4мм закаленное t=4мм (494X330)*	X	X	X	X	-	X	X	-	-	X	X	-
10	08.91.0020.01-02	Полка стеклянная	1	1	-	-	-	1	-	-	-	1	-	-
	1384520627	Стекло SGTemp M1 4мм закаленное t=4мм (494X250)*	X	X	-	-	-	X	-	-	-	X	-	-
11	Б0.00.001.0000.15 -02	Накладка полки	4	4	3	3	-	4	3	-	-	4	3	-
12	Б0.00.001.0000.16 -01	Накладка задняя	4	4	3	3	-	4	3	-	-	4	3	-
13	00.42.0020.01	Сосуд	-	-	2	2	2	-	2	2	-	-	2	2
13а	00.30.0020.02-02	Облицовка сосуда для фруктов	-	-	2	2	2	-	2	2	-	-	2	2
14	F150.0100.00-01	Полка-решетка	-	-	-	-	1	-	-	1	1	-	-	1
15	-02	Полка-решетка	-	-	-	-	1	-	-	1	1	-	-	1
16	-00	Полка-решетка	-	-	-	-	1	-	-	1	1	-	-	1
17	-04	Полка-решетка	-	-	-	-	-	-	-	-	1	-	-	-

*- Взаимозаменяемые сборки, детали, комплектующие и материалы

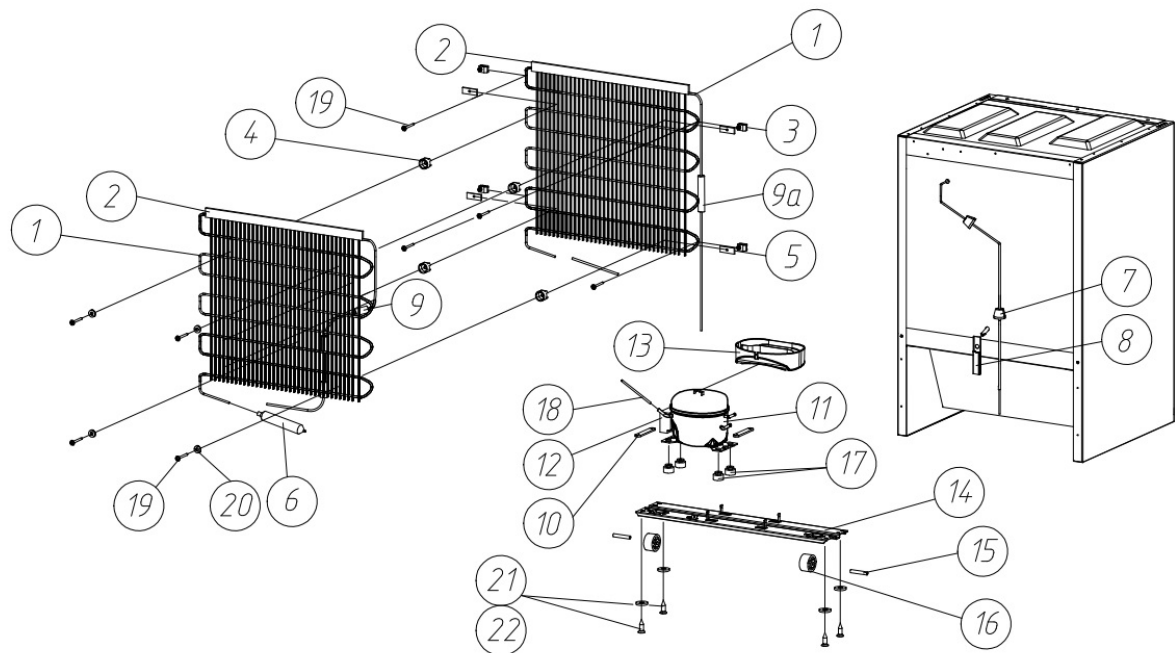


Рисунок 5 – Установка конденсатора и компрессора

Т а б л и ц а 4 - Перечень составляющих конденсатора и компрессора (Рис. 5)

№ поз.	Обозначение	Наименование	Количество, шт.		
			С компрессором T1114YB	С компрессором MM1110Y	С компрессором F70CL
1	00.20.2300.00-01	Конденсатор	2	2	2
2	00.03.2000.03-02	Накладка декоративная	2	2	2
3	00.18.0000.34	Хомут	4	4	4
4	00.04.0000.10	Упор	4	4	4
5	00.30.0000.27	Платик	4	4	4
6	1375602442	Фильтр-осушитель ELS-001 5,5 г	1	1	1
7	00.06.7000.02	Амортизатор	2	2	2
8	00.24.0000.08-12	Водосток	1	1	1
9	00.32.0000.13-05	Изоляция трубная	3	3	3
9a	-02	Изоляция трубная	1	1	1
10	00.30.0000.25	Пластина	2	2	2
11	1375601884	Компрессор T1114YB	1	-	-
	1375601892	Компрессор MM1110Y	-	1	-
	1375601876	Компрессор F70CL	-	-	1
12	1352405066	Крышка 24.01.59	1	-	-
	1338400501	Крышка-держатель проводов 14.05.064	-	1	-
	1352405175	Крышка SE8.100.13	-	-	1
13	00.30.0000.13	Емкость для талой воды	1	1	1
14	00.51.1010.01	Основание компрессора	1	1	1
15	00.30.0200.02	Ось	2	2	2
16	00.30.0200.04	Колесо	2	2	2
17	1352405285	Опора резиновая	4	4	4

Продолжение табл. 4

№ поз.	Обозначение	Наименование	Количество, шт.		
			С компрессором T1114YB	С компрессором MM1110Y	С компрессором F70CL
18	00.06.7100.52-05	Трубка заполнения	1	1	1
19	1380294086	Винт 4,8x32, цинк белый DIN 7981, тип Н	8	8	8
20	0000871030	Шайба 6x1, 1.01.08.пс 016	4	4	4
21	1380294171	Винт самонарезной 5,5x25 DIN 7504K	4	4	4
22	1380294067	Шайба пружинная/Гровер/ 6 DIN 127	4	4	4

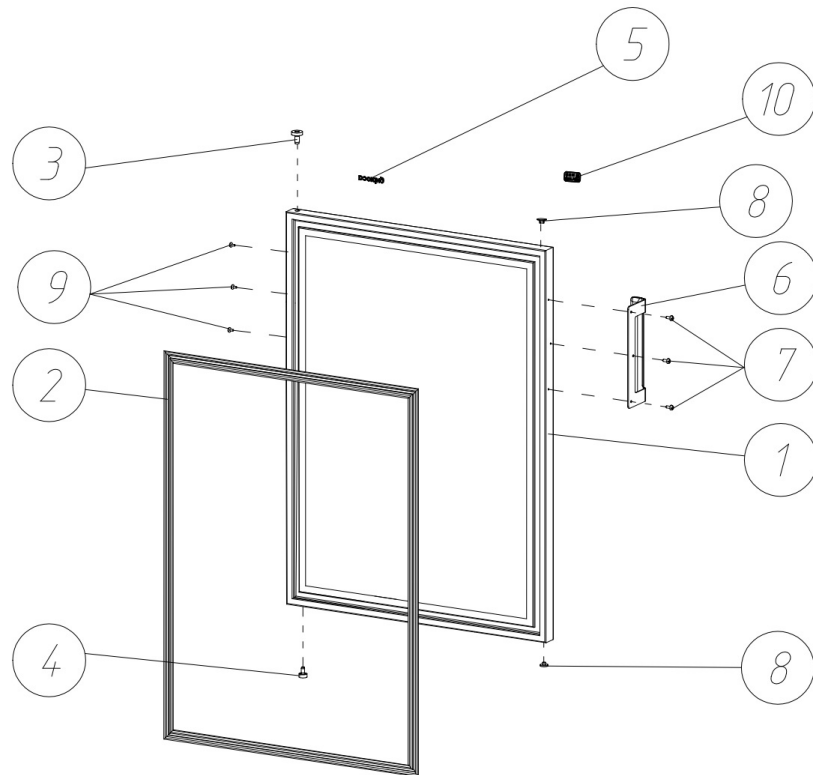


Рисунок б – Дверь в сборе (стеклянная)

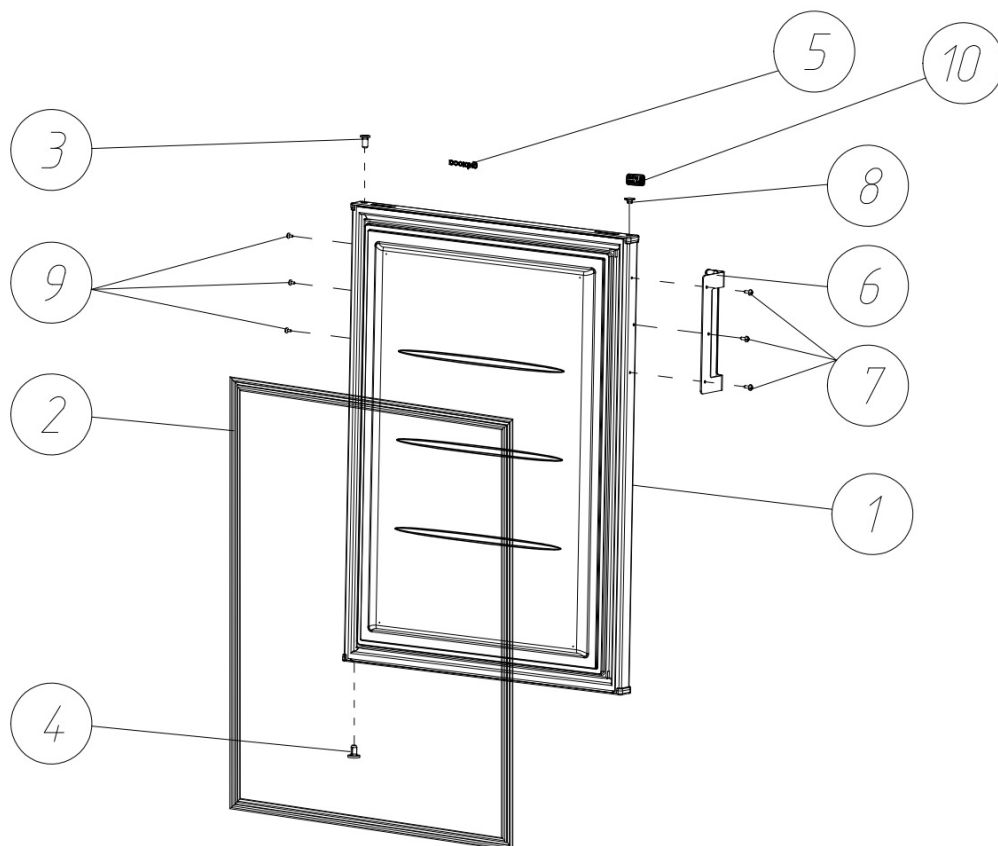


Рисунок ба – Дверь в сборе (запененная)

Т а б л и ц а 5 – Перечень составных частей дверей (Рис. 6, 6а)

№ поз.	Обозначение	Наименование	Количество, шт.	
			Бирюса 150S-G, Бирюса 150S-GB	Бирюса 150K-G, Бирюса 150K-GB, Бирюса 150K-R Бирюса 150K-RG
	08.91.3000.00-17	Дверь в сборе с уплотнителем (стекло)	1	-
	F99.3000.00	Дверь (запененная)	-	1
В том числе:				
1	08.91.3100.00-17	Дверь (стекло)	1	-
	F99.3100.00	Корпус двери с панелью (запененная)	-	1
2	00.90.4100.00-01	Уплотнитель в сборе	1	-
	08.11.3200.00-01	Уплотнитель в сборе	-	1
3	00.03.3100.01-01	Втулка верхняя	1	1
4	00.06.3000.03-01	Втулка	1	1
5	1375600705	Эмблема никелевая самокл.	1	1
6	08.91.0010.00	Ручка в сборе	1	1
7	1380294252	Винт ST 3,9x16 оцинк.сталь DIN 7981, тип Н	3	3
8	00.10.3100.02-01	Заглушка	2	2
9	00.22.5100.01	Заглушка	3	3
10	1375600891	Эмблема Med Line	1	1

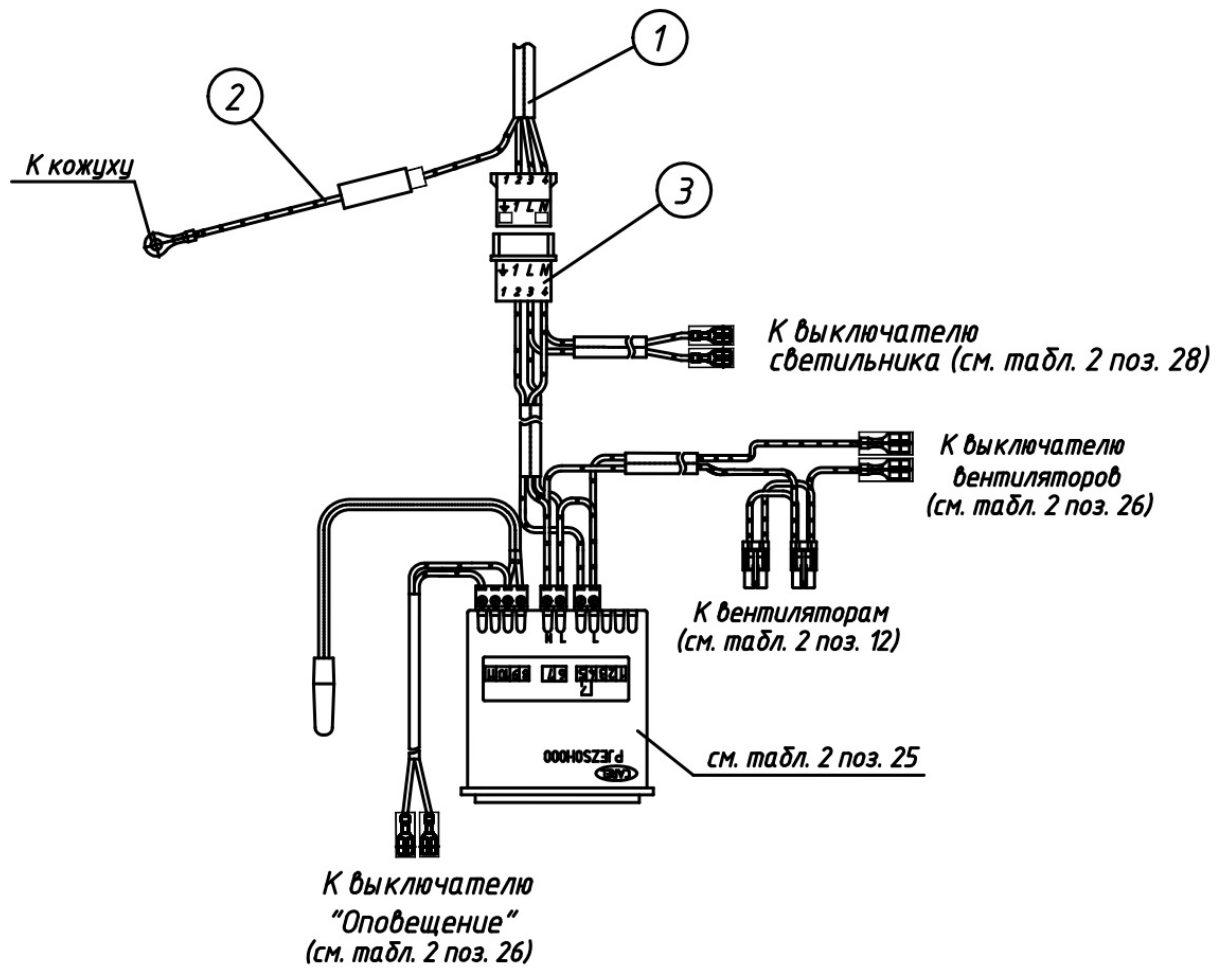


Рисунок 7 – Блок приборов (стеклянная дверь)

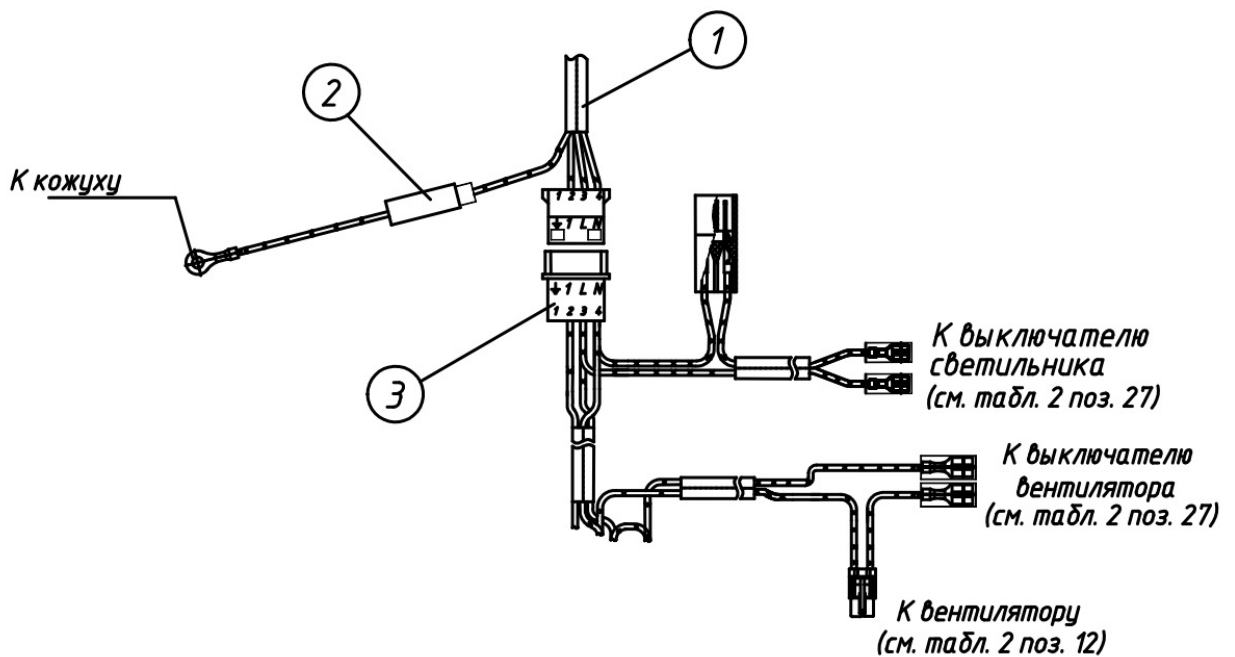
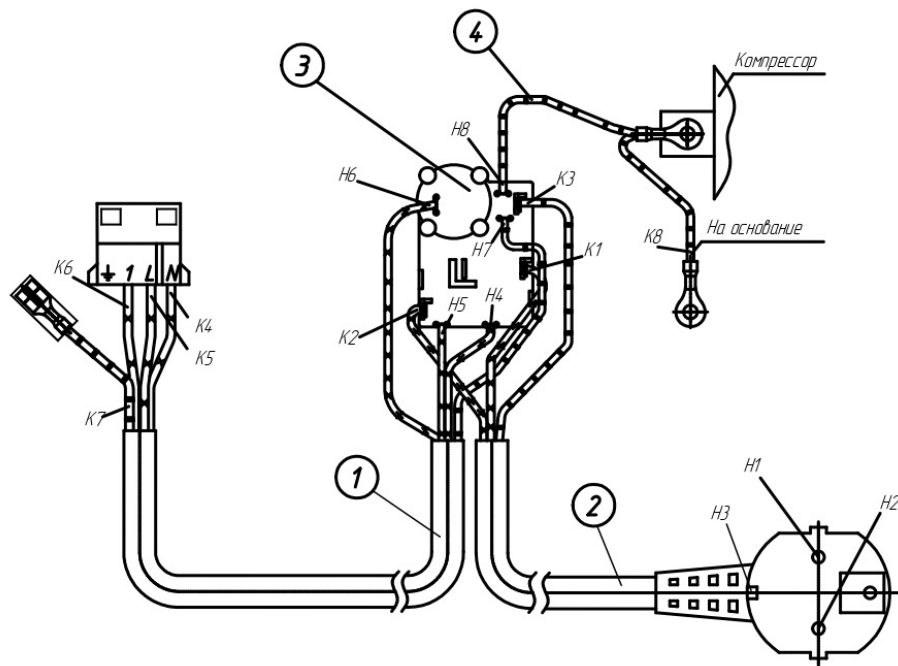


Рисунок 7а – Блок приборов (запененная дверь) (остальное см. рисунок 7)

Т а б л и ц а 6 - Перечень составных частей блока приборов (Рис. 7, 7а)

№ поз.	Обозначение	Наименование	Количество, шт.	
			Бирюса 150S-G, Бирюса 150S-GB	Бирюса 150K-G, Бирюса 150K-GB, Бирюса 150K-R Бирюса 150K-RG
1	08.99.6500.00-04	Электропроводка (для исполнений с компрессором T1114YB)	1	1
	-07	Электропроводка (для исполнений с компрессором MM1110Y)	1	1
	-08	Электропроводка (для исполнений с компрессором F70CL)	1	1
2	01.31.4520.00-03	Провод заземления	1	1
3	F99.4700.00	Шнур блока управления (стекло)	1	-
	-01	Шнур блока управления (запененная)	-	1



Забедение шнуров в держатель для проводов с компрессором Eateron

Забедение шнуров в держатель для проводов с компрессором JiaXipega T1114.YB

Забедение шнуров в крышку-держатель проводов с компрессором JiaXipega M11110.Y

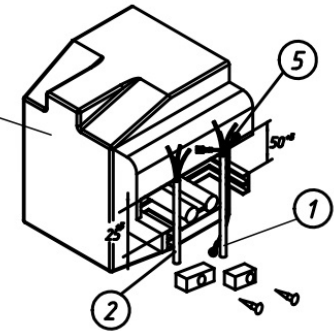
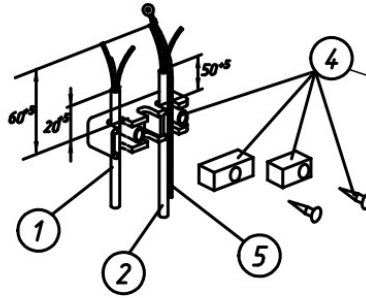
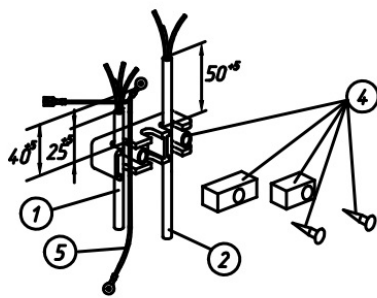


Рисунок 8 – Колодка компрессора в сборе

Т а б л и ц а 7 – Перечень составных частей колодки (Рис. 8).

№ поз.	Обозначение	Наименование	Количество, шт.		
			С компрессором Т1114УВ	С компрессором ММ1110У	С компрессором F70CL
1	F99.4510.00-02	Шнур управления	1	1	1
2	07.61.4500.00	Шнур армированный	1	1	1
	01.31.4550.00	Шнур сетевой*	X	X	X
	1380163684	Шнур армированный ПВХ-ВП 3x0.75-2,2м ГОСТ 28244-96*	X	X	X
	1380163682	Шнур армированный ПВХ-ВП 3x0.75-250-10 ТУ3468-002-18738841-2007*	X	X	X
	1300163693	Шнур армированный ПВХ-ВП 2x0,75+1x0.75-250-027-10-2.2 ГОСТ28244-96*	X	X	X
3	1352403013	Реле пуско-защитное ZNB54-125P15C	1	-	-
	1352405312	Реле пуско-защитное ZNB42-125P15C	-	1	-
	1352404997	Реле пуско-защитное QPS2-C15MD3/DRB135P61A2(131)	-	-	1
4	1338400505	Держатель для проводов 24.18.59	1	-	-
	1338400501	Крышка-держатель проводов 14.05.064	-	1	-
	1338400515	Держатель проводов SE8.100.132	-	-	1
5	01.31.4540.00	Провод заземления	1	1	1

*- Взаимозаменяемые сборки, детали, комплектующие и материалы

Т а б л и ц а 8 – Таблица соединений (Рис. 8).

№	Откуда идет, Н	Куда поступает, К	Примечание
Н1-К1	Сеть 220В 50 Гц	Реле пуско-защитное конт. «N»	Синий
Н2-К2	Сеть 220В 50 Гц	Реле пуско-защитное конт. «L»	Коричневый
Н3-К3	Заземление	Реле пуско-защитное \perp	Желто-зеленый
Н4-К4	Реле пуско-защитное конт. «N»	Колодка 4-х контактная	Синий
Н5-К5	Реле пуско-защитное конт. «L»	Колодка 4-х контактная	Коричневый
Н6-К6	Реле пуско-защитное конт. «1»	Колодка 4-х контактная	Черный
Н7-К7	Реле пуско-защитное \perp	Колодка 1 контактная	Желто-зеленый
Н8-К8	Реле пуско-защитное \perp	Корпус холодильника \perp	Желто-зеленый