

**ОТКРЫТОЕ АКЦИОНЕРНОЕ ОБЩЕСТВО
«КРАСНОЯРСКИЙ ЗАВОД ХОЛОДИЛЬНИКОВ «БИРЮСА»**

Утверждаю
Начальник инженерного
центра
Д. И. Гончаров

**КАМЕРЫ ХОЛОДИЛЬНЫЕ МЕДИЦИНСКИЕ
“БИРЮСА 250S”
“БИРЮСА 250К”**

Каталог деталей и сборочных единиц
Лист утверждения
F250.0000.00КДС-ЛУ

СОГЛАСОВАНО

Начальник отдела
сервисного обслуживания
С. А. Черногоров

Начальник КБ
А. В. Седельников

Инженер-
конструктор
Р. А. Усков

Инженер по
стандартизации
В. А. Романов

**ОТКРЫТОЕ АКЦИОНЕРНОЕ ОБЩЕСТВО
«КРАСНОЯРСКИЙ ЗАВОД ХОЛОДИЛЬНИКОВ «БИРЮСА»**

**КАМЕРЫ ХОЛОДИЛЬНЫЕ МЕДИЦИНСКИЕ
“БИРЮСА 250S”
“БИРЮСА 250К”**

**Каталог деталей и сборочных единиц
F250.0000.00КДС**

Введение

Каталог деталей и сборочных единиц предназначен для правильного выбора и обозначения требуемых запасных частей при составлении заявок на ремонт камер холодильных медицинских.

Каталог включает иллюстрации и перечни сборочных единиц камер холодильных медицинских «Бирюса 250S» и «Бирюса 250К» (см. таблицу 1).

Т а б л и ц а 1

Модель	Начальные цифры серийного номера	Индекс по КД	Компрессор	Комплектация
«Бирюса 250S-G»	7715	07550181.01.00 -03	JiaXipera T1114 УВ	6 стеклополок
«Бирюса 250K-G»	7716	-04		
«Бирюса 250K-GB»	7717	-05		5 стеклополок, 1 ящик
«Бирюса 250S-GB»	0274	-42		4 стеклополки, 2 ящика
«Бирюса 250S-GB»	0396	-68		5 полок-решеток
«Бирюса 250K-R»	2732	-81		6 полок-решеток
«Бирюса 250S-R»	2857	-84		5 полок-решеток, 1 ящик
«Бирюса 250K-RB»	2864	-85		5 стеклополок, 2 ящика
«Бирюса 250S-GB»	3346	-91		

Введено следующее обозначение серий камер:

- «S» - стеклянная дверь.
- «K» - глухая дверь.
- «G» - стеклополки.
- «R» - полки-решетки.
- «B» - ящики.

При заказе запасных частей необходимо указать название модели и серии камеры, название и обозначение детали, сборочной единицы согласно таблицам:

Таблица 2 - Перечень составных частей шкафа.

Таблица 3 - Перечень внутренних принадлежностей.

Таблица 4 - Перечень составляющих конденсатора и компрессора.

Таблица 5 - Перечень составных частей двери.

Таблица 6 - Перечень составных частей колодки.

Таблица 7 - Перечень составных частей блока приборов.

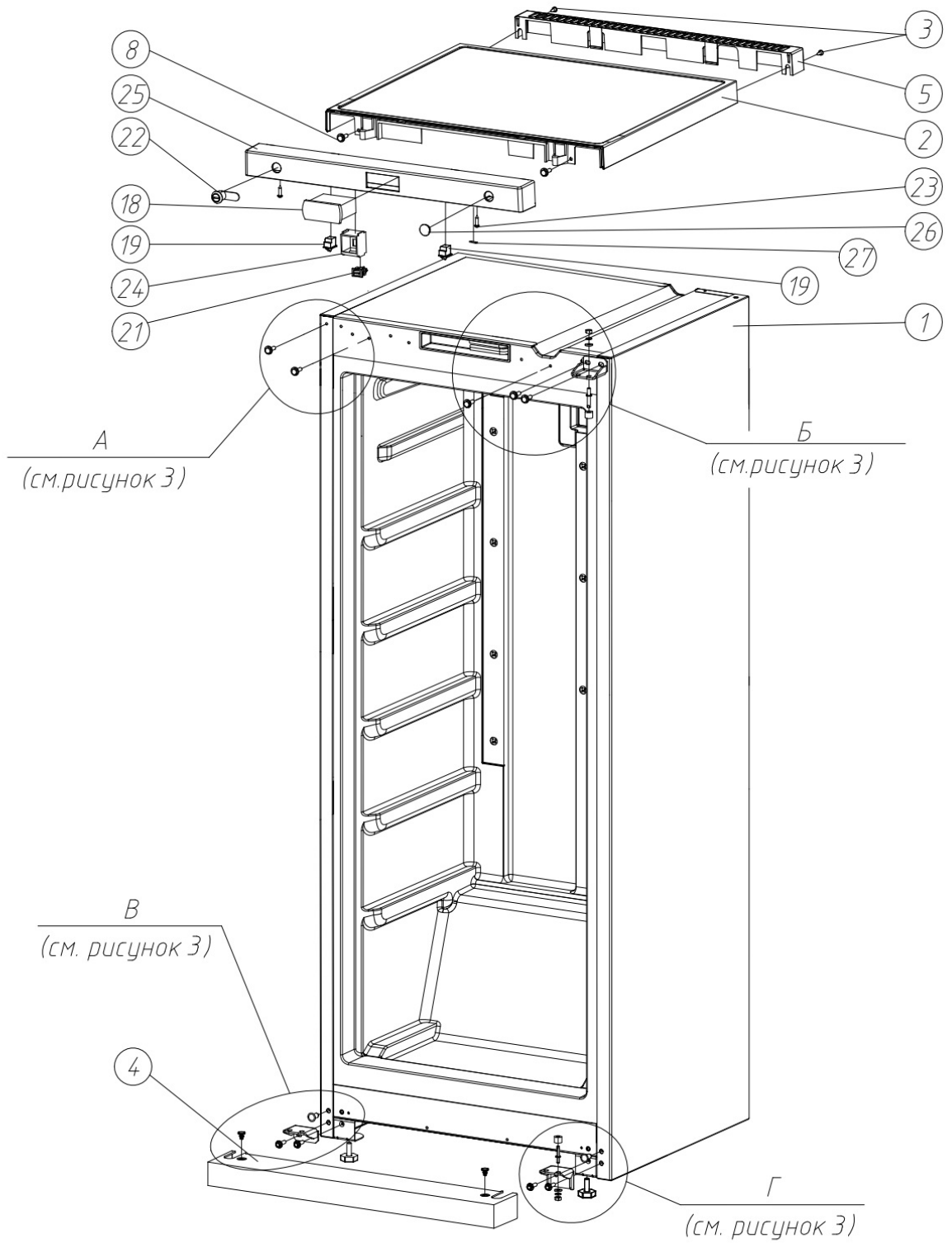


Рисунок 1 – Шкаф в сборе

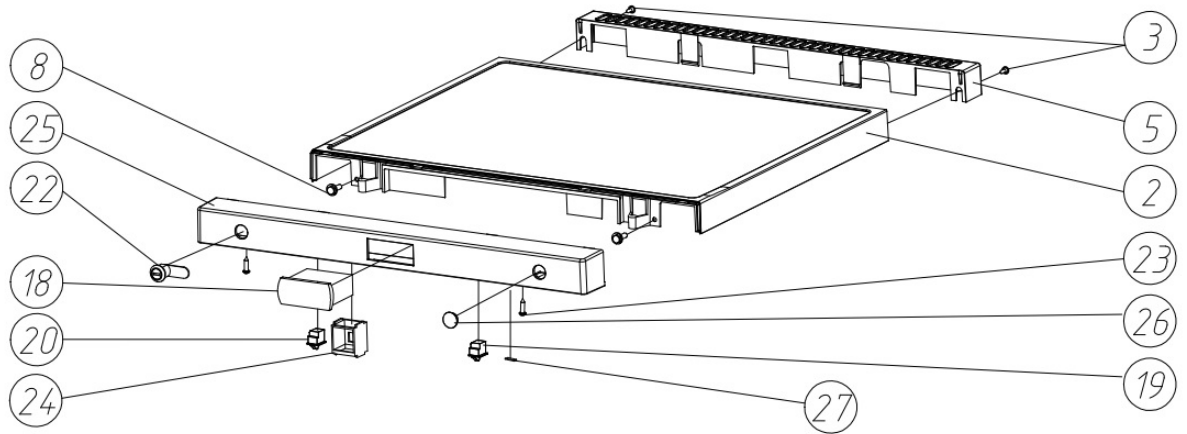


Рисунок 2 – Шкаф в сборе (запененная дверь) (остальное см. рисунок 1)

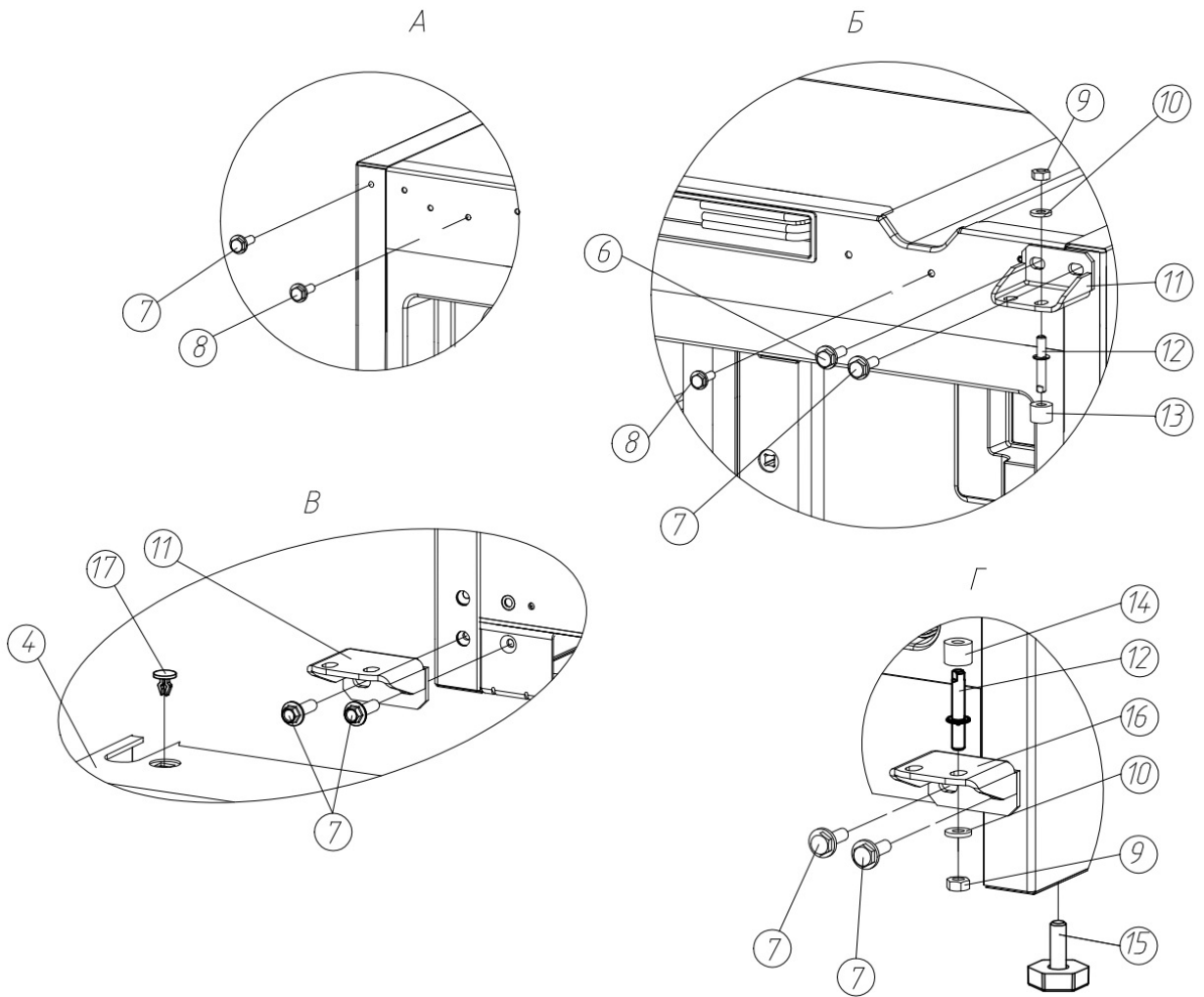


Рисунок 3 – Крепление кронштейнов

Т а б л и ц а 2 - Перечень составных частей шкафа (Рис. 1, 2, 3)

№ поз.	Обозначение	Наименование	Количество, шт.	
			«Бирюса 250S-G», «Бирюса 250S-GB», «Бирюса 250S-R»	«Бирюса 250К-G», «Бирюса 250К-GB», «Бирюса 250К-R», «Бирюса 250К-RB»
1	03.46.1000.00-06	Шкаф	1	1
2	00.30.0000.10	Столешница	1	1
3	1380294093	Винт 4,2x13, цинк белый DIN 6928, тип Н	2	2
4	F96.0000.03	Панель нижняя декоративная	1	1
5	00.30.0000.11	Решетка	1	1
6	00.31.1000.02	Болт	1	1
7	-01	Болт	6	6
8	1380294080	Винт 4,8x13, цинк белый DIN 6928, тип Н	2	2
9	1380294094	Гайка М6-6Н.5.016 ГОСТ 5915-70	2	2
10	1380294067	Шайба пружинная 6 DIN 127 (гровер)	2	2
11	00.30.1000.08-01	Кронштейн	2	2
12	00.30.0000.23	Винт кронштейна	1	1
13	00.30.0000.24-02	Втулка опорная	1	1
14	-05	Втулка опорная	2	2
15	00.30.0610.00	Опора регулировочная	2	2
16	01.30.1000.14-01	Кронштейн дверной	1	1
17	02.62.0000.24	Защелка	2	2
18	1309080123	Контроллер PJEZ 230VAC 2HP 2NTC 1DI	1	1
	1309080092	Контролер PJEZS0H000*	X	X
	1309079986	КОНТРОЛЛЕР PJEZS0H000 (датчик 1,5м) ПОЛАИР ИМПЕКС*	X	X
19	1338050634	Выключатель освещения ЛТК-17 (обратного действия)	2	1
	1338050642	ВЫКЛЮЧАТЕЛЬ ОСВЕЩЕНИЯ МСТ-17А*	X	X
20	1309080055	Выключатель ЛТК-17А 4х-контактный (4,8)	-	1
	1338050649	ВЫКЛЮЧАТЕЛЬ ОСВЕЩЕНИЯ МСТ-17*	-	X
21	1309080063	Выключатель освещения ЛТК-5 (черный)	1	-
	1338050648	ВЫКЛЮЧАТЕЛЬ ОСВЕЩЕНИЯ R13-0 black*	X	-
22	1336269425	Замок встроенный для стеклянных дверей	1	1
	1336269416	ЗАМОК ПОЧТОВЫЙ EU 16мм MET. КЛ.*	X	X
23	1380294079	Винт 3,9x16 цинк белый DIN 7982, тип Н	2	2
24	F96.0000.02	Вставка	1	1
25	F96.0000.01	Передняя панель	1	1
26	F550.0000.06	Заглушка	1	1
27	F550.0000.07	Заглушка	1	1

*- Взаимозаменяемые сборки, детали, комплектующие и материалы

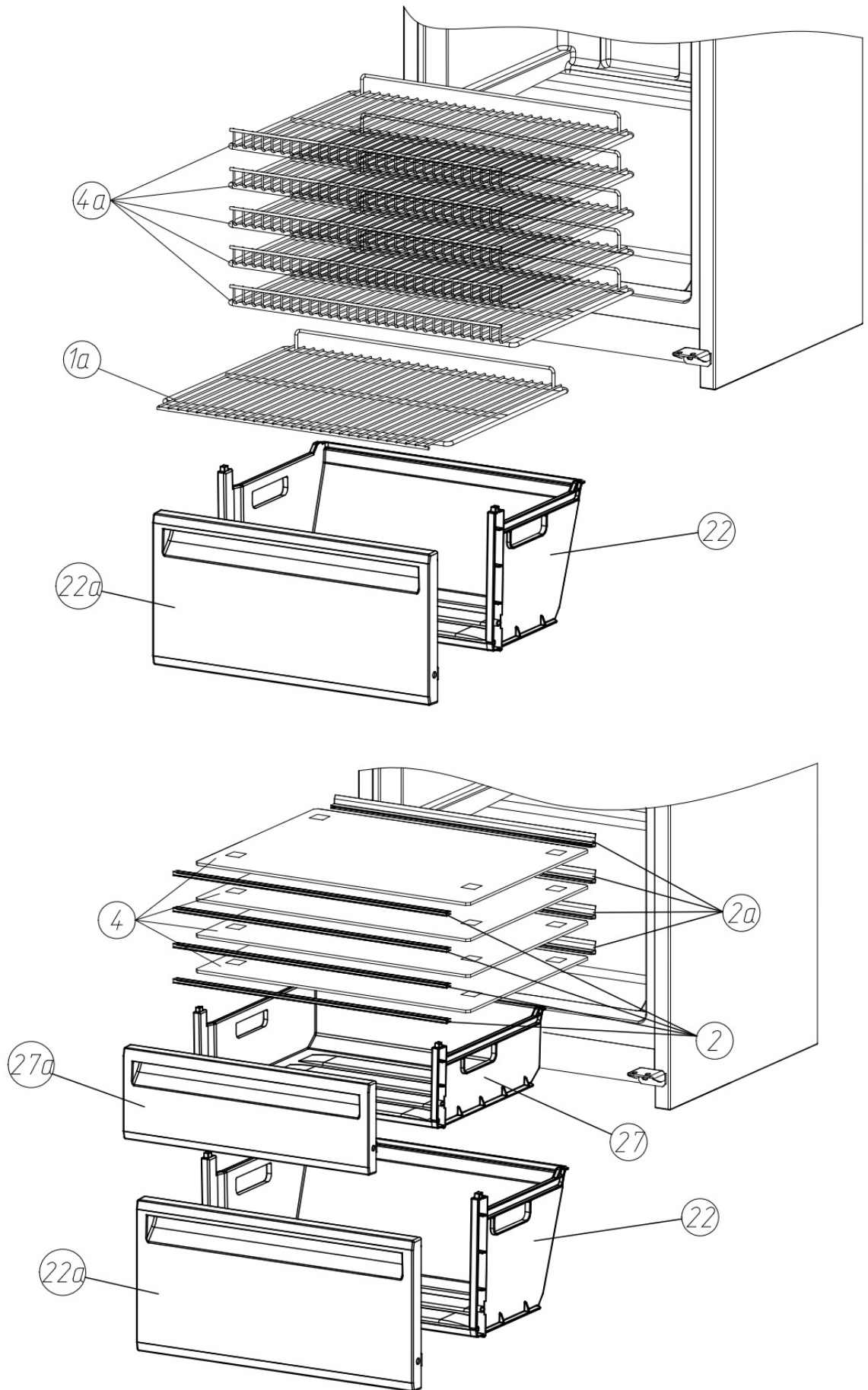


Рисунок 4а – Возможные комплектации

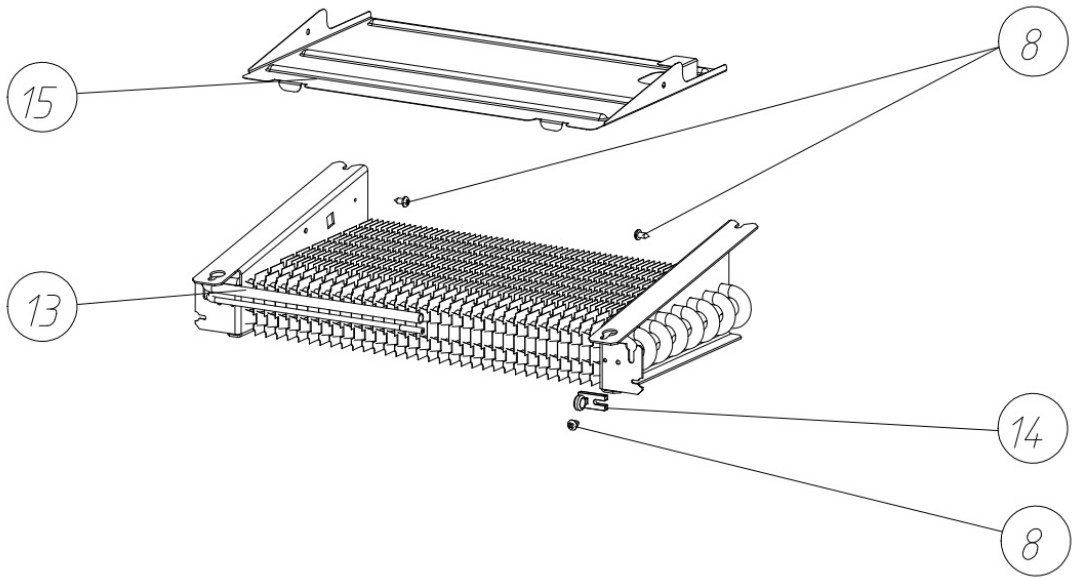


Рисунок 4б – Испаритель

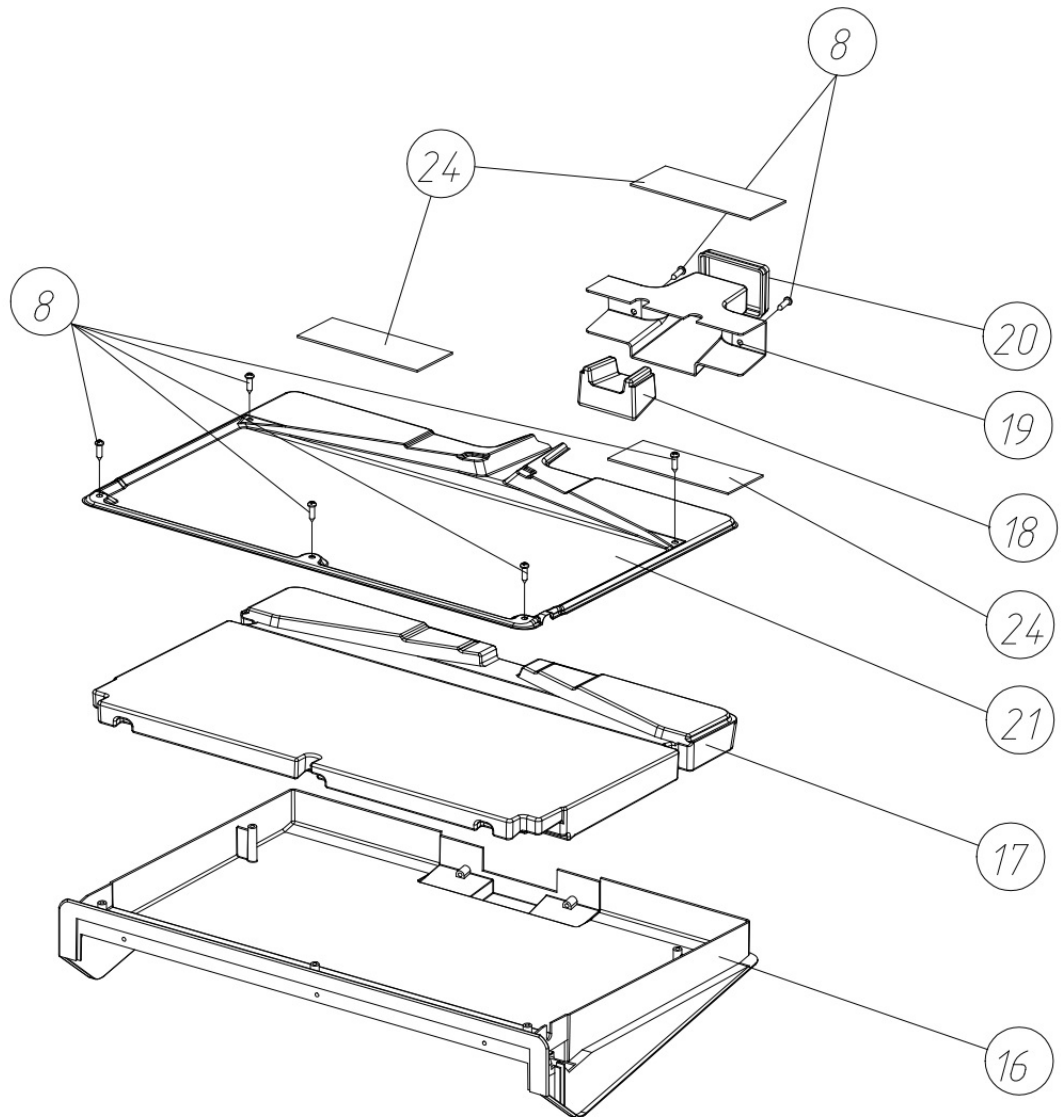


Рисунок 4в – Поддон

Т а б л и ц а 3 - Перечень внутренних принадлежностей шкафа (Рис. 4, 4а, 4б, 4в)

№ поз.	Обозначение	Наименование	Количество на исп., шт.								
			Бирюса 250S-G	Бирюса 250K-G	Бирюса 250K-GB	Бирюса 250S-GB		Бирюса 250K-R	Бирюса 250S-R	Бирюса 250K-RB	Бирюса 250S-GB
			-03	-04	-05	-42	-68	-81	-84	-85	-91
1	05.96.0000.05-01	Полка стеклянная нижняя	1	1	-	-	-	-	-	-	-
	1384520631	Стекло SGTemp M1 4мм закаленное t=4мм (453x200)*	X	X	-	-	-	-	-	-	-
1a	F250.0100.00-01	Полка-решетка	-	-	-	-	-	1	1	-	-
2	Б0.00.001.0000.15-01	Накладка полки	6	6	5	5	4	-	-	-	5
2a	Б0.00.001.0000.16-02	Накладка полки	6	6	5	5	4	-	-	-	5
3	1380160776	Демпфер 10x2,5мм самокл. прозр.	24	24	20	20	16	-	-	-	20
4	05.96.0000.04-01	Полка стеклянная	5	5	5	5	4	-	-	-	5
	1384520615	Стекло SGTemp M1 4мм закаленное t=4мм (453x180)*	X	X	X	X	X	-	-	-	X
4a	F250.0100.00	Полка-решетка	-	-	-	-	-	4	5	5	-
5	1309080019	Светильник светодиодный линейный ССЛ-20 (ПРЯМОЙ)	-	1	1	-	1	1	-	1	-
	1309080021	Светильник светодиодный линейный ССЛ-50	1	-	-	-	-	-	1	-	-
	1309080080	Светильник светодиодный линейный ССЛ-40	-	-	-	1	-	-	-	-	1
6	03.47.0000.03	Облицовка-решетка	1	1	1	1	1	1	1	1	1
7	00.44.0000.02	Кожух электропроводки	1	1	1	1	1	1	1	1	1
8	1380294106	Винт 3,9x13. нержав.сталь DIN 7981, Тип H	15	15	15	15	15	15	15	15	15
9	00.44.0020.01	Кожух воздухозаборника	1	1	1	1	1	1	1	1	1
10	1301602806	Вентилятор "Sung Shin" IS-27210QCHI "ИМЭКС"	1	1	1	1	1	1	1	1	1
	1375601110	ВЕНТИЛЯТОР ОСЕВ. IS-27210QCHI С КРЫЛЬЧ., ОПОР. И РЕЗ. АМОРТ. QINGDAO DAN BANG*	X	X	X	X	X	X	X	X	X
11	00.30.1000.26	Гайка	15	15	15	15	15	15	15	15	15
12	1380294085	Винт 4,2x16. нержав.сталь DIN 7981, Тип H	25	25	25	25	25	25	25	25	25
13	1380160833	Испаритель 00.АЛ.0040.00СБ ООО "КЦ Имэкс" без нагревателя	1	1	1	1	1	1	1	1	1
14	1309070530	Клипса для крепления кабеля D5 (Серьга)	1	1	1	1	1	1	1	1	1
15	00.44.0040.01	Экран тепловой	1	1	1	1	1	1	1	1	1
16	00.44.0010.01	Корпус поддона	1	1	1	1	1	1	1	1	1
17	00.44.0010.02	Теплоизоляция	1	1	1	1	1	1	1	1	1
18	00.44.0010.03	Теплоизоляция слива	1	1	1	1	1	1	1	1	1
19	00.44.0010.04	Водосток	1	1	1	1	1	1	1	1	1
20	00.22.0001.00-13	Уплотнитель	1	1	1	1	1	1	1	1	1
21	00.44.0011.01	Поддон	1	1	1	1	1	1	1	1	1
22	01.33.0040.01	Сосуд нижний	-	-	1	1	1	-	-	1	1

Продолжение табл. 3

№ поз.	Обозначение	Наименование	Количество на исп., шт.								
			Бирюса 250S-G	Бирюса 250K-G	Бирюса 250K-GB	Бирюса 250S-GB		Бирюса 250K-R	Бирюса 250S-R	Бирюса 250K-RB	Бирюса 250S-GB
			-03	-04	-05	-42	-68	-81	-84	-85	-91
22 а	01.33.0040.02	Облицовка сосуда нижнего	-	-	1	1	1	-	-	1	1
23	1380294135	Винт 2,9x16 цинк белый DIN 7982	3	3	3	3	3	3	3	3	3
24	00.22.0001.00-12	Уплотнитель	3	3	3	3	3	3	3	3	3
25	1380294079	Винт 3,9x16 цинк белый DIN 7982, тип Н	2	2	2	2	2	2	2	2	2
26	03.46.0000.02	Воздуховод	1	1	1	1	1	1	1	1	1
27	01.33.0030.02	Сосуд	-	-	-	-	1	-	-	-	-
27 а	01.33.0030.01	Облицовка сосуда	-	-	-	-	1	-	-	-	-
28	1309074085	Источник питания ИП30300 (для светильников ССЛ-40 и ССЛ-50)	1	-	-	1	-	-	1	-	1
	1309074086	Источник питания ИП12300 (стекло)	-	-	-	-	1	-	-	-	-
	1309074088	Источник питания ИП12300 (запененная)	-	1	1	-	-	1	-	1	-
29	01.33.0020.01	Сосуд для фруктов	-	-	-	-	-	-	-	-	1
30	01.33.0020.02	Облицовка сосуда фруктов	-	-	-	-	-	-	-	-	1

*- Взаимозаменяемые сборки, детали, комплектующие и материалы

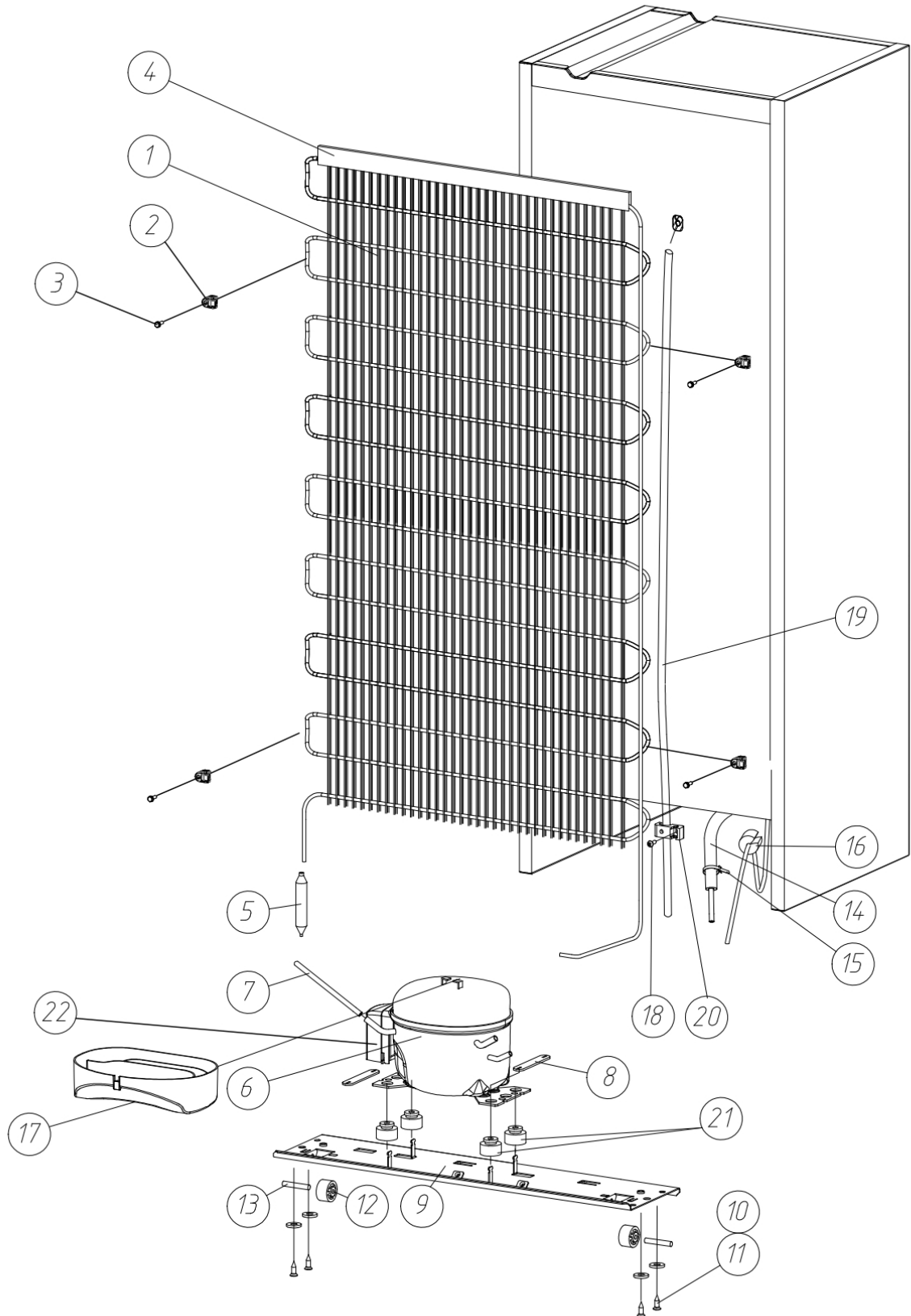


Рисунок 5 – Установка конденсатора и компрессора

Т а б л и ц а 4 - Перечень составляющих конденсатора и компрессора (Рис. 5)

№ поз.	Обозначение	Наименование	Количество, шт.
1	00.32.0410.00-05	Конденсатор	1
2	00.18.0000.34	Хомут	4
3	1380294249	Саморез кровельный 4,8x35, цинк	4
4	00.03.2000.03-02	Накладка декоративная	1
5	1375602442	Фильтр-осушитель ELS-001 5,5г	1
6	1375601884	Компрессор ТТ1114УВ	1
7	00.06.7100.52-05	Трубка заполнения	1
8	00.30.0000.25	Пластина	2
9	01.31.0200.01	Основание компрессора	1
10	1380294074	Винт самонарезающий 5,5x19 цинк белый DIN 7504	4
11	1380294203	Шайба стопорная А 6,4 DIN 6798, А2	4
12	00.30.0200.04	Колесо	2
13	00.30.0200.02	Ось	2
14	00.32.0000.13-10	Изоляция трубная	1
15	1365442136	Хомут нейлоновый NCT-036-150-100/WH	1
16	1380160775	Демпфер	1
17	00.30.0000.13	Емкость для талой воды	1
18	1380294083	Винт 3,9x13, цинк белый DIN 7981, тип Н	1
19	00.30.1000.15-07	Водосток	1
20	00.22.0000.61	Прижим	1
21	1352405285	Опора резиновая	4
22	1352405066	Крышка 24.01.59	1

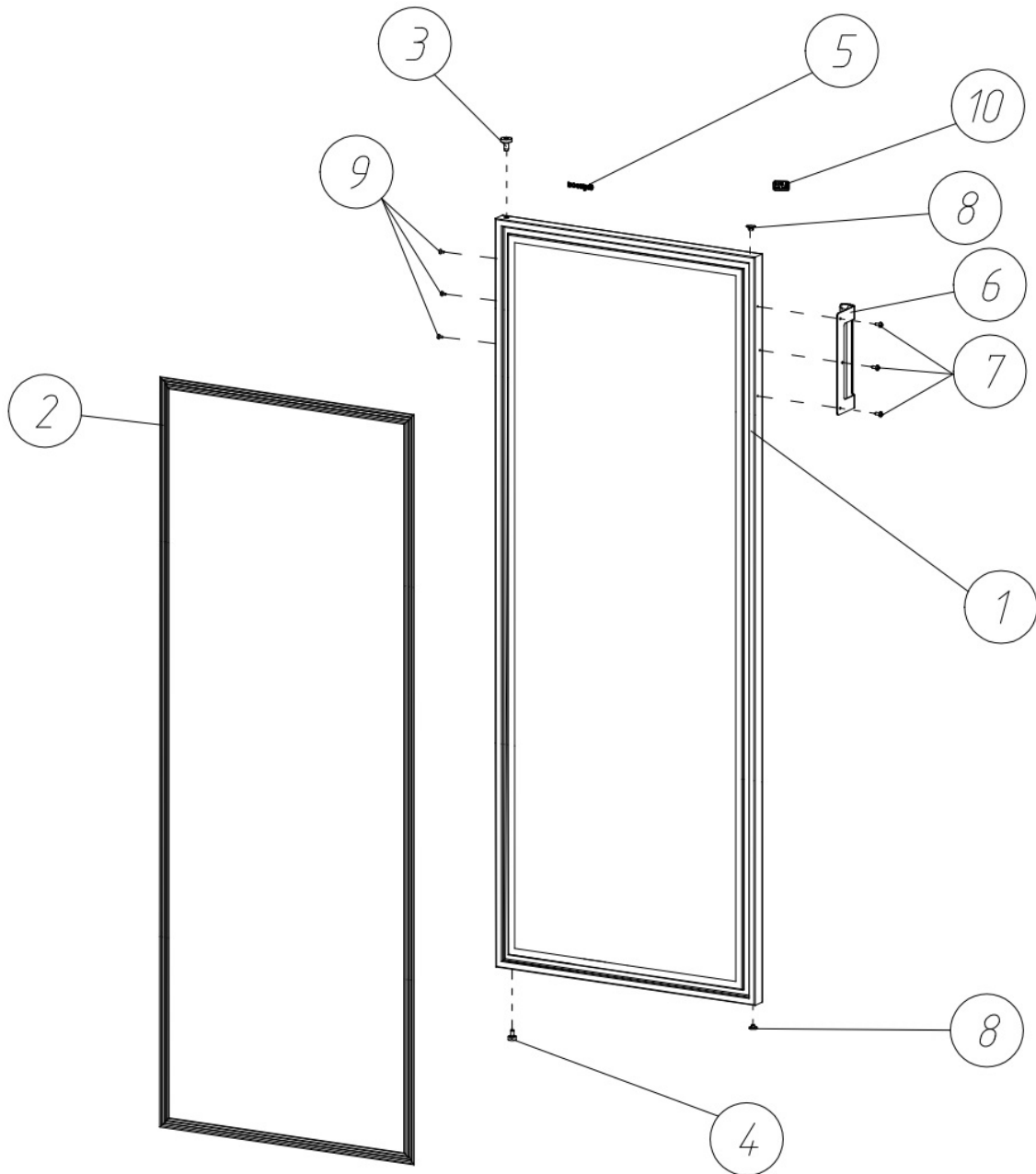


Рисунок 6 – Дверь в сборе (стеклянная)

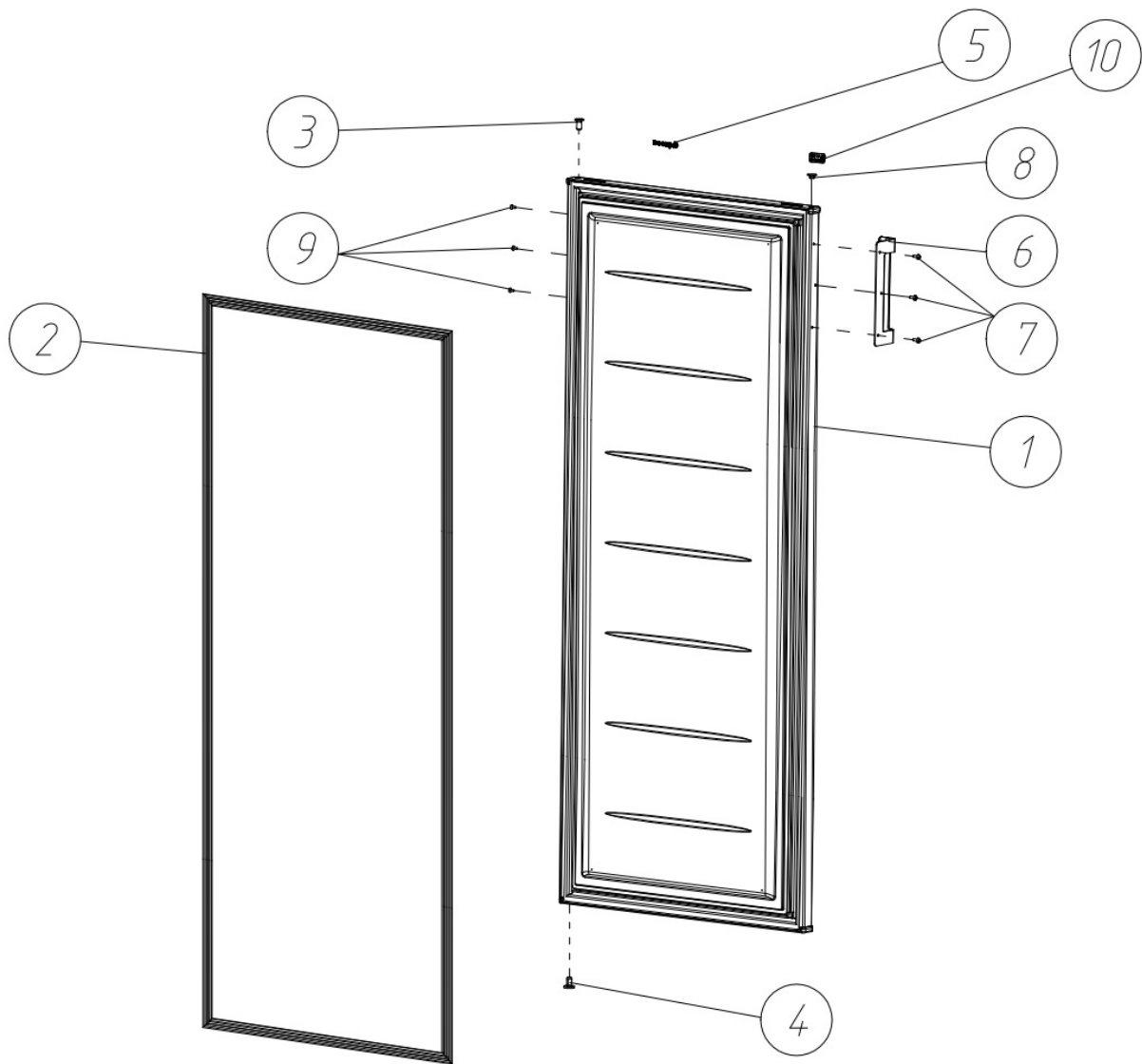


Рисунок ба – Дверь в сборе (запененная)

Т а б л и ц а 5 – Перечень составных частей дверей (Рис. 6, 6а)

№ поз.	Обозначение	Наименование	Количество, шт.	
			«Бирюса 250S-G», «Бирюса 250S-GB», «Бирюса 250S-R»	«Бирюса 250К-G», «Бирюса 250К-GB», «Бирюса 250К-R», «Бирюса 250К-RB»
	08.91.3000.00-18	Дверь в сборе с уплотнителем (стекло)	1	-
	F96.3000.00	Дверь (запененная)	-	1
В том числе				
1	08.91.3100.00-18	Дверь (стекло)	1	-
	F96.3100.00	Корпус двери с панелью (запененная)	-	1
2	00.90.4100.00-03	Уплотнитель в сборе	1	-
	01.30.3200.00-08	Уплотнитель в сборе	-	1
3	00.03.3100.01-01	Втулка верхняя	1	1
4	00.06.3000.03-01	Втулка	1	1
5	1375600705	Эмблема никелевая самокл.	1	1
6	08.91.0010.00	Ручка в сборе	1	1
7	1380294252	Винт ST 3,9x16 оцинк.сталь DIN 7981, тип Н	3	3
8	00.10.3100.02-01	Заглушка	2	2
9	00.22.5100.01	Заглушка	3	3
10	1375600891	Эмблема Med Line	1	1

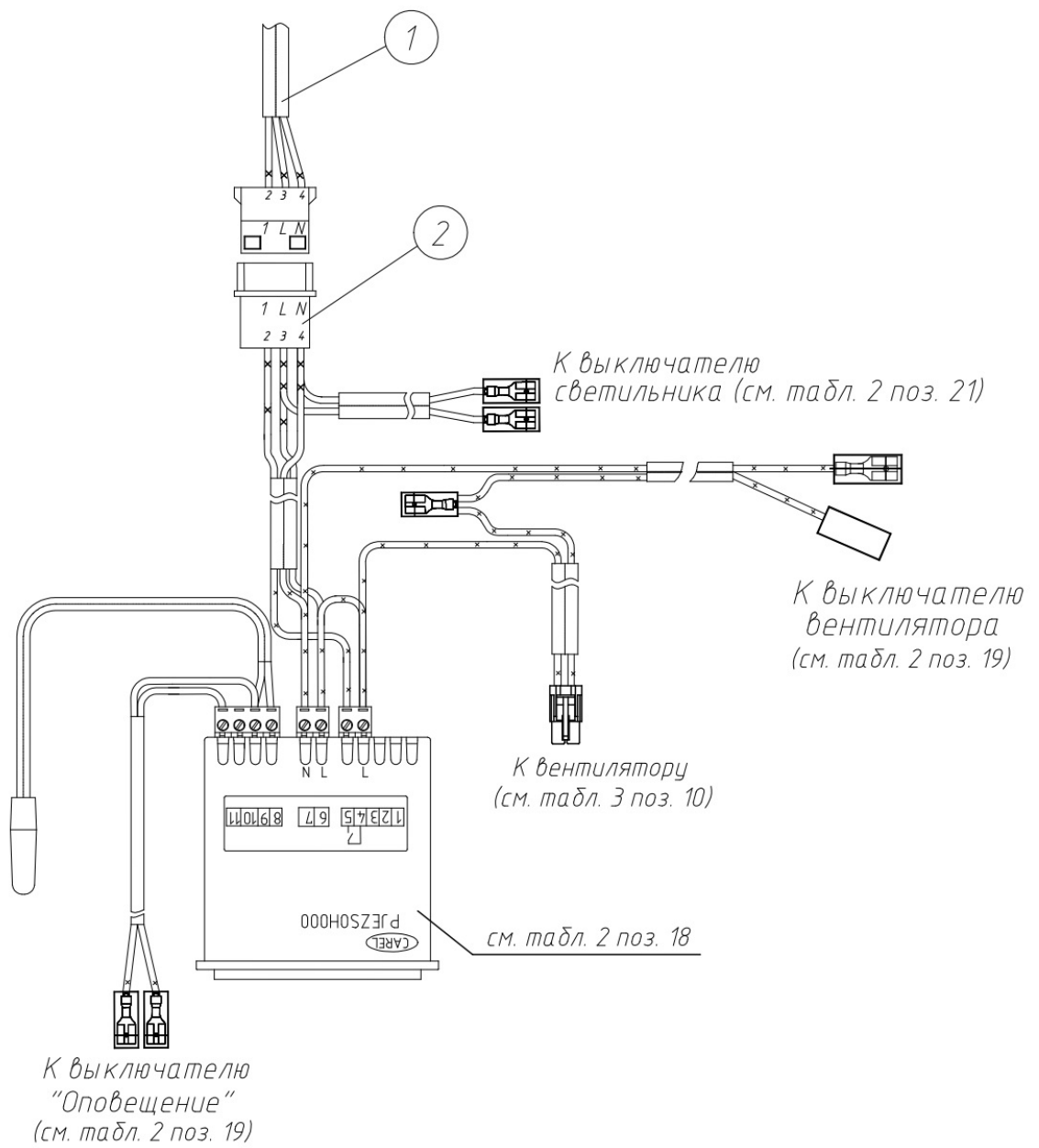


Рисунок 7 – Блок приборов (стеклянная дверь)

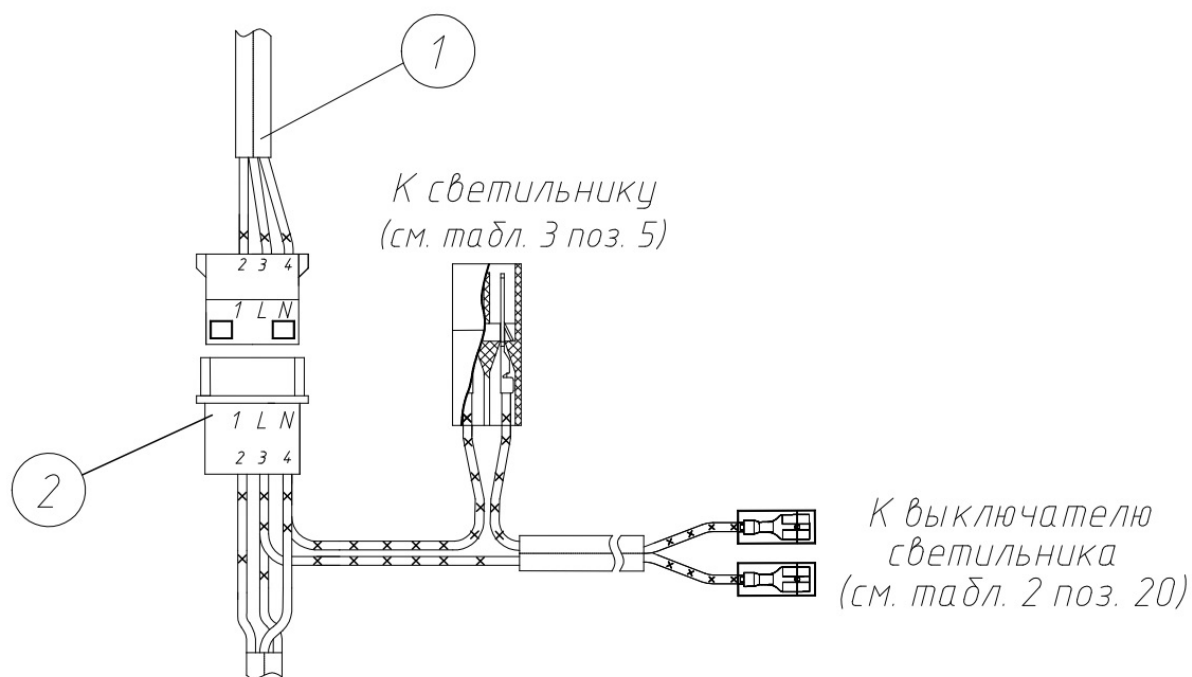


Рисунок 7а – Блок приборов (запененная дверь) (остальное см. рисунок 7)

Т а б л и ц а 6 - Перечень составных частей блока приборов (Рис. 7, 7а)

№ поз.	Обозначение	Наименование	Количество, шт.	
			«Бирюса 250S-G», «Бирюса 250S-GB», «Бирюса 250S-R»	«Бирюса 250K-G», «Бирюса 250K-GB», «Бирюса 250K-R», «Бирюса 250K-RB»
1	03.46.4500.00-05	Электропроводка	1	1
2	F99.4700.00-02	Шнур блока управления (стекло)	1	-
	-03	Шнур блока управления (запененная)	-	1

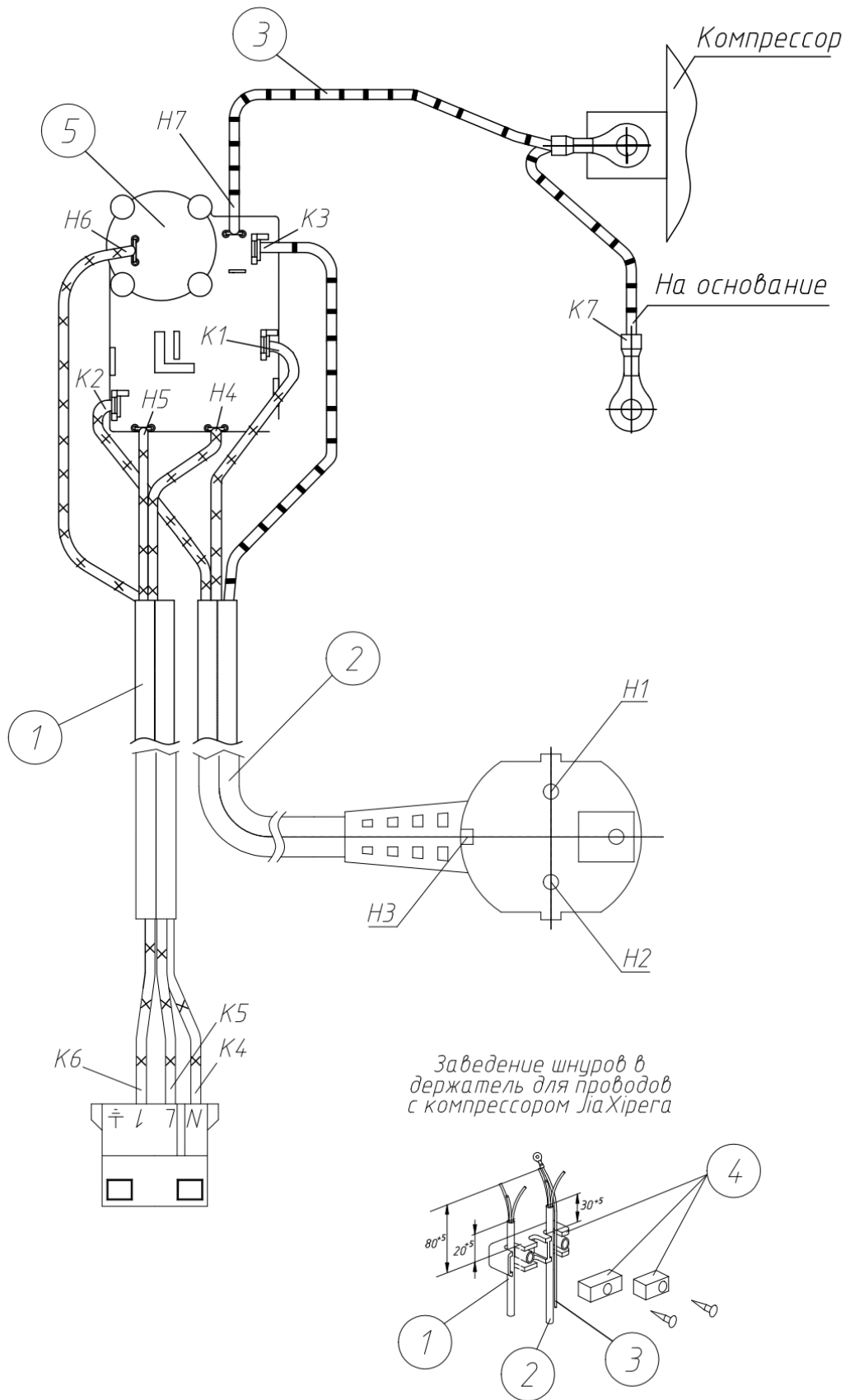


Рисунок 8 – Колодка компрессора в сборе

Т а б л и ц а 7 – Перечень составных частей колодки (Рис. 8).

№ поз.	Обозначение	Наименование	Количество, шт.
1	03.46.4510.00	Шнур управления компрессором	1
2	07.61.4500.00	Шнур армированный	1
	01.31.4550.00	Шнур сетевой*	X
	1380163684	Шнур армированный ПВХ-ВП 3x0.75-2,2м ГОСТ 28244-96*	X
	1380163682	Шнур армированный ПВХ-ВП 3x0.75-250-10 ТУ3468-002-18738841-2007*	X
	1300163693	Шнур армированный ПВХ-ВП 2x0,75+1x0.75-250-027-10-2.2 ГОСТ28244-96*	X
3	01.31.4540.00	Провод заземления	1
4	1338400513	Держатель проводов 14.18.59	1
5	1352403013	Реле пуско-защитное ZNB54-125P15C	1

*- Взаимозаменяемые сборки, детали, комплектующие и материалы

Т а б л и ц а 8 – Таблица соединений (Рис. 8).

№	Откуда идет, Н	Куда поступает, К	Примечание
Н1-К1	Сеть 220В 50 Гц	Реле пуско-защитное конт. «N»	Синий
Н2-К2	Сеть 220В 50 Гц	Реле пуско-защитное конт. «L»	Коричневый
Н3-К3	Заземление	Реле пуско-защитное \perp	Желто-зеленый
Н4-К4	Реле пуско-защитное конт. «N»	Колодка 4-х контактная	Синий
Н5-К5	Реле пуско-защитное конт. «L»	Колодка 4-х контактная	Коричневый
Н6-К6	Реле пуско-защитное конт. «1»	Колодка 4-х контактная	Черный
Н7-К7	Реле пуско-защитное \perp	Корпус холодильника \perp	Желто-зеленый