

**ОТКРЫТОЕ АКЦИОНЕРНОЕ ОБЩЕСТВО  
«КРАСНОЯРСКИЙ ЗАВОД ХОЛОДИЛЬНИКОВ «БИРЮСА»**

Утверждаю  
Начальник инженерного  
центра

Д. И. Гончаров

**КАМЕРЫ ХОЛОДИЛЬНЫЕ МЕДИЦИНСКИЕ  
“БИРЮСА 450S”  
“БИРЮСА 450К”  
“БИРЮСА 550S”  
“БИРЮСА 550К”**

Каталог деталей и сборочных единиц  
Лист утверждения  
F550.0000.00КДС-ЛУ

**СОГЛАСОВАНО**

Начальник отдела  
сервисного обслуживания  
С. А. Черногоров

Начальник КБ  
А. В. Седельников

Инженер-  
конструктор  
Р. А. Усков

Инженер по  
стандартизации  
В. А. Романов

**ОТКРЫТОЕ АКЦИОНЕРНОЕ ОБЩЕСТВО  
«КРАСНОЯРСКИЙ ЗАВОД ХОЛОДИЛЬНИКОВ «БИРЮСА»**

**КАМЕРЫ ХОЛОДИЛЬНЫЕ МЕДИЦИНСКИЕ  
“БИРЮСА 450S”  
“БИРЮСА 450К”  
“БИРЮСА 550S”  
“БИРЮСА 550К”**

**Каталог деталей и сборочных единиц  
F550.0000.00КДС**

## Введение

Каталог деталей и сборочных единиц предназначен для правильного выбора и обозначения требуемых запасных частей при составлении заявок на ремонт камер холодильных медицинских.

Каталог включает иллюстрации и перечни сборочных единиц камер холодильных медицинских «Бирюса 450S», «Бирюса 450К», «Бирюса 550S», «Бирюса 550К» (см. таблицу 1).

Т а б л и ц а 1

Модель	Начальные цифры серийного номера	Индекс по КД	Компрессор	Комплектация
«Бирюса 450К-R»	0202	07550181.01.00 -34	JiaXipepa NT1117GZ	6 полок-решеток
«Бирюса 450S-R»	0203	-35		
«Бирюса 450К-R»	0250	-38		7 полок-решеток
«Бирюса 450S-R»	0248	-39		
«Бирюса 450К-G»	1324	-69		
«Бирюса 450S-G»	0197	-71		6 стеклополок
«Бирюса 450S-G»	1450	-72		7 стеклополок
«Бирюса 450S-RB»	2416	-77		7 полок-решеток, 2 ящика
«Бирюса 450К-GB»	2736	-82		6 стеклополок, 2 ящика
«Бирюса 450К-R»	3156	-86		6 полок-решеток
«Бирюса 450К-R»	3163	-87		7 полок-решеток
«Бирюса 450К-G»	3332	-90		7 стеклополок
«Бирюса 450К-GB»	3868	-94		7 стеклополок, 2 ящика
«Бирюса 550К-R»	0200	-36		7 полок-решеток
«Бирюса 550S-R»	0201	-37		
«Бирюса 550К-R»	3164	-88		

Введено следующее обозначение серий камер:

- «S» - стеклянная дверь.
- «K» - глухая дверь.
- «G» - стеклянные полки.
- «R» - полки-решетки.
- «B» - ящики.

При заказе запасных частей необходимо указать название модели и серии камеры, название и обозначение детали, сборочной единицы согласно таблицам:

Таблица 2 - Перечень составных частей камеры.

Таблица 3 - Перечень внутренних принадлежностей камеры.

Таблица 4 - Комплектация камеры.

Таблица 5 - Перечень составляющих конденсатора и компрессора.

Таблица 6 - Перечень составных частей дверей.

Таблица 7 - Перечень составных частей блока приборов.

Таблица 8 - Перечень составных частей колодки.

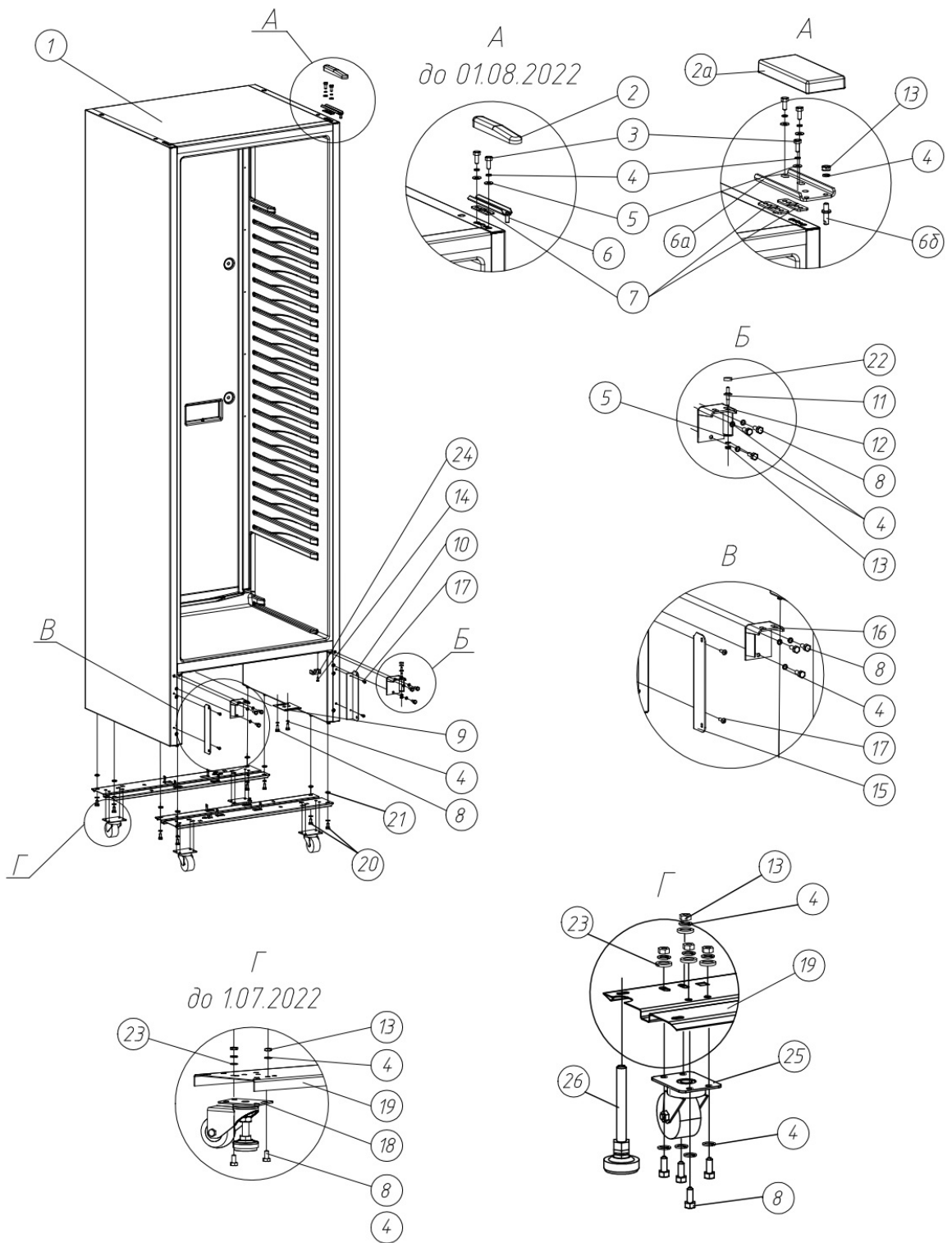


Рисунок 1 – Комплектующие шкафа

Т а б л и ц а 2 - Перечень составных частей камеры (Рис. 1)

№ поз.	Обозначение	Наименование	Количество на исп., шт.																
			Бирюса 450К-R	Бирюса 450S-R	Бирюса 450К-R	Бирюса 450S-R	Бирюса 450К-G	Бирюса 450S-G		Бирюса 450S-RB	Бирюса 450К-GB	Бирюса 450К-R		Бирюса 450К-G	Бирюса 450К-GB	Бирюса 550К-R	Бирюса 550S-R	Бирюса 550К-R	
			-34	-35	-38	-39	-69	-71	-72	-77	-82	-86	-87	-90	-94	-36	-37	-88	
1	F450.1000.00	Шкаф	1	1	1	1	1	1	1	1	1	1	-	-	1	1	-	-	-
	-04	Шкаф	-	-	-	-	-	-	-	-	-	1	1	-	-	-	-	-	
	F550.1000.00	Шкаф	-	-	-	-	-	-	-	-	-	-	-	-	-	1	1	-	
	-04	Шкаф	-	-	-	-	-	-	-	-	-	-	-	-	-	-	-	1	
2	00.11.0000.10	Крышка верхней петли (до 1.08.2022)	1																
2а	F550.0000.15	Накладка	1																
3	00.31.1000.02	Болт	3 (2 до 1.08.2022)																
4	1380294067	Шайба пружинная 6 DIN 127 (гровер)	29 (27 до 1.08.2022)																
	00.10.0000.26	Шайба	4 (3 до 1.08.2022)																
6	00.02.1001.00	Петля верхняя (до 1.08.2022)	1																
	00.02.1001.00-01	Петля верхняя (до 1.08.2022)	X																
6а	F550.0300.01	Кронштейн верхний	1																
66	F550.0300.02	Ось	1																
7	00.02.1000.02	Прокладка	2 (1 до 1.08.2022)																
8	00.31.1000.02-01	Болт М6х14,5	24																
9	F550.0000.02	Пластина	1																
10	F550.0000.03	Кронштейн	1																
11	00.30.0000.23	Винт кронштейна	1																
12	00.97.0010.00	Кронштейн нижний "правый"	1																
13	1380294094	Гайка М6-6Н.05.016 ГОСТ 5915-70	18 (17 до 1.08.2022)																
14	1380294083	Винт 3,9х13, цинк белый DIN 7981, тип Н	1																
15	F550.0000.03-01	Кронштейн	1																
16	00.97.0010.00-01	Кронштейн нижний "левый"	1																
17	1380294085	Винт 4,2х16 нерж. сталь DIN 7981, тип Н (до 1.09.2022)	4																
	00.31.1000.02-01	Болт М6х14,5	4																
18	1375602420	Колесо с регулируемой опорой 16-2020-6321	4																
19	07.61.0000.06-01	Основание	2																
20	1380294171	Винт 5,5х25 с шест. гол. и буром DIN 7504 К	8																
21	1380294203	Шайба стопорная А 6,4 DIN 6798, А2	10																
22	00.30.0000.24-02	Втулка опорная	1																
23	00.00.8710.30	Шайба	16																
24	00.22.0000.61	Прижим	1																
25	1375602412	Колесо	4																
26	1375602419	Опора	4																

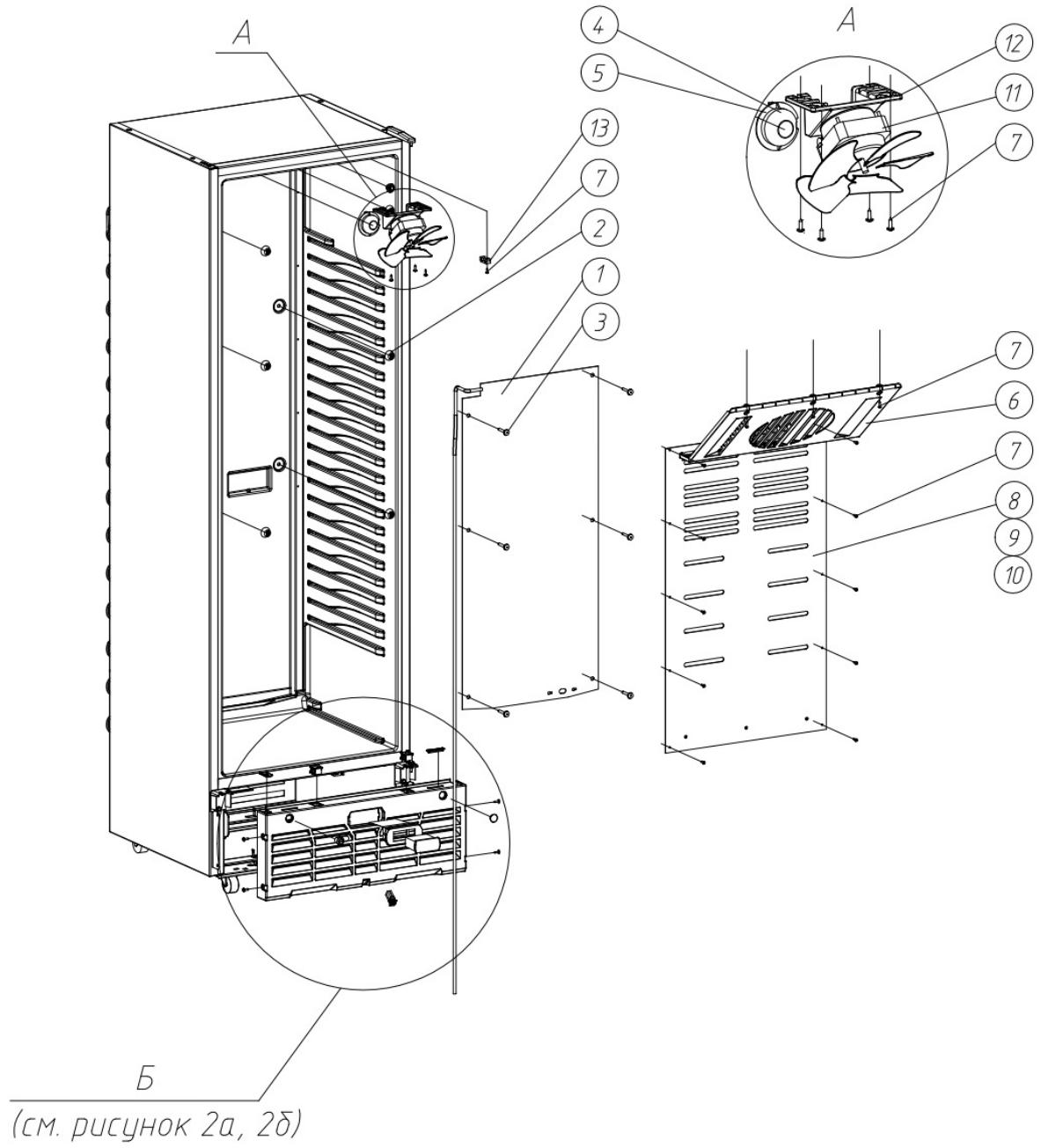


Рисунок 2 – Внутренние комплектующие камеры

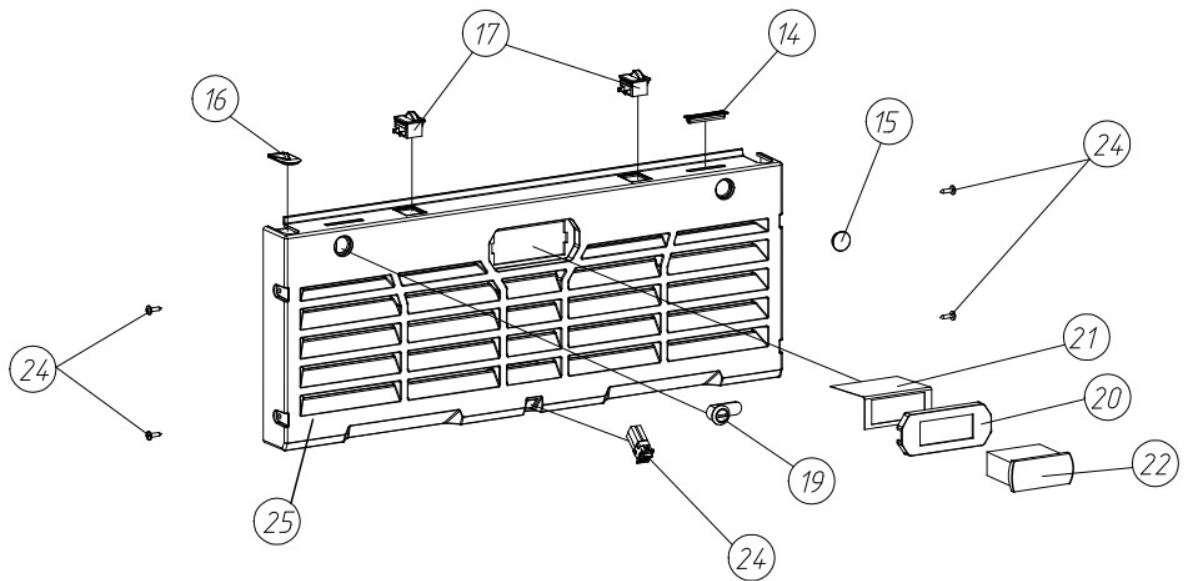


Рисунок 2а – Цокольная панель (стеклянная дверь) (остальное см. рисунок 2)

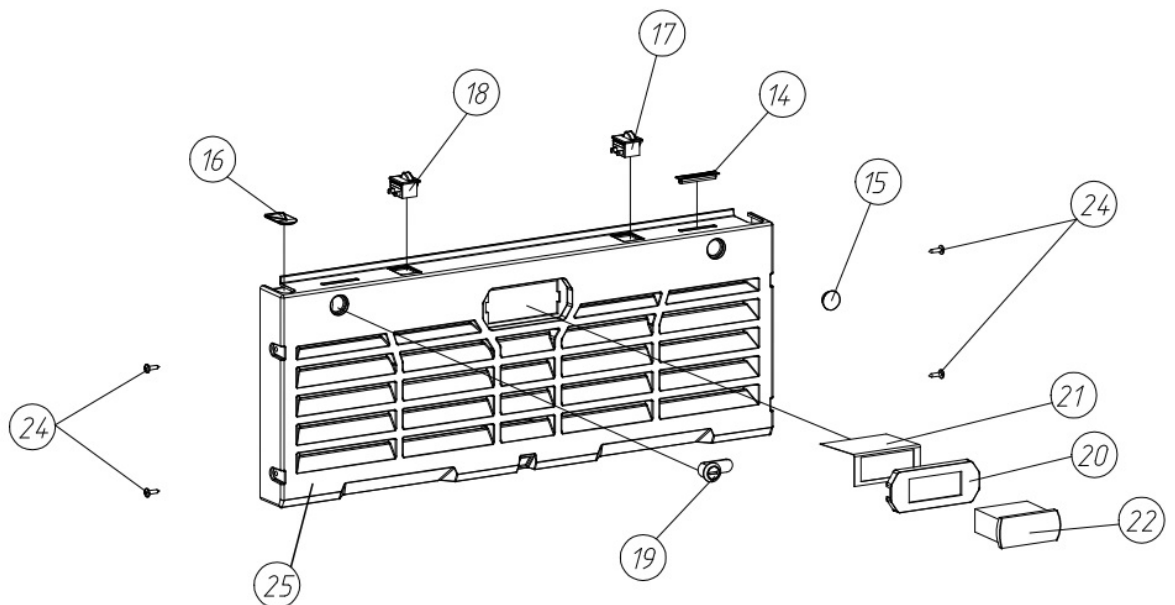


Рисунок 2б – Цокольная панель (запененная дверь) (остальное см. рисунок 2)

Т а б л и ц а 3 - Перечень внутренних принадлежностей камеры (Рис. 2, 2а)

№ поз.	Обозначение	Наименование	Количество на исп., шт.																
			Бирюса 450К-R	Бирюса 450S-R	Бирюса 450К-R	Бирюса 450S-R	Бирюса 450К-G	Бирюса 450S-G	Бирюса 450S-RB	Бирюса 450К-GB	Бирюса 450К-R	Бирюса 450К-G	Бирюса 450К-GB	Бирюса 550К-R	Бирюса 550S-R	Бирюса 550К-R			
			-34	-35	-38	-39	-69	-71	-72	-77	-82	-86	-87	-90	-94	-36	-37	-88	
1	06.92.2100.00-04	Испаритель с трубкой отсасывающей	1	1	1	1	1	1	1	1	1	1	-	-	1	1	-	-	-
	F550.2000.00	Испаритель с трубкой отсасывающей	-	-	-	-	-	-	-	-	-	1	1	-	-	-	-	-	
	06.92.2100.00-05	Испаритель с трубкой отсасывающей	-	-	-	-	-	-	-	-	-	-	-	-	1	1	-	-	
	F550.2000.00-01	Испаритель с трубкой отсасывающей	-	-	-	-	-	-	-	-	-	-	-	-	-	-	-	1	
2	00.20.0000.12	Упор	6																
3	00.16.0000.13-01	Штырь	6																
4	1309079992	Датчик контроллера фирмы Carel	1																
5	00.45.0000.18	Кожух	1																
6	F550.0000.05	Кожух вентилятора	1																
7	1380294085	Винт 4,2x16 нерж. сталь DIN 7981, тип Н	18																
8	F550.0000.04	Воздуховод	1																
9	F550.0000.12	Ограничитель	1																
10	1399999913	Заклепка СВ12618-08 4x8мм	3																
11	1375601108	Вентилятор осев. YJF5-13	1																
	1375601114	Вентилятор YJF5-13-00Z*	X																
12	F550.0200.01	Кронштейн вентилятора	1																
13	00.22.0000.61	Прижим	1																
14	F550.0000.07	Заглушка	1																
15	F550.0000.06	Заглушка	1																
16	F550.0000.09	Заглушка	1																
17	1338050634	Выключатель освещения ЛТК-17 (обратного действия)	1	2	1	2	1	2	2	2	1	1	1	1	1	1	2	1	
	1338050642	ВЫКЛЮЧАТЕЛЬ ОСВЕЩЕНИЯ МСТ-17А*	X	X	X	X	X	X	X	X	X	X	X	X	X	X	X	X	
18	1309080055	Выключатель ЛТК-17А 4х-контактный (4,8)	1	-	1	-	1	-	-	-	1	1	1	1	1	1	-	1	
	1338050649	ВЫКЛЮЧАТЕЛЬ ОСВЕЩЕНИЯ МСТ-17*	X	-	X	-	X	-	-	-	X	X	X	X	X	X	-	X	

## Продолжение табл. 3

№ поз.	Обозначение	Наименование	Количество на исп., шт.														
			Бирюса 450К-R	Бирюса 450S-R	Бирюса 450К-R	Бирюса 450S-R	Бирюса 450К-G	Бирюса 450S-G	Бирюса 450S-RB	Бирюса 450К-GB	Бирюса 450К-R	Бирюса 450К-G	Бирюса 450К-GB	Бирюса 550К-R	Бирюса 550S-R	Бирюса 550К-R	
			-34	-35	-38	-39	-69	-71	-72	-77	-82	-86	-87	-90	-94	-36	-37
19	1336269425	Замок встроенный для стеклянных дверей	1														
	1336269420	Замок почтовый*	X														
	1336269416	ЗАМОК ПОЧТОВЫЙ EU 16мм МЕТ. КЛ.*	X														
20	F550.0000.11	Вставка под электронный блок	1														
21	F550.0000.13	Экран блока	1														
22	1309080123	Контроллер PJEZ 230VAC 2HP 2NTC 1DI	1														
	1309080104	Контроллер PJEZS0H000*	X														
	1309079989	КОНТРОЛЛЕР PJEZS0H000 (датчик 3м) ПОЛАИР ИМПЕКС*	X														
23	1309080062	Выключатель освещения ЛТК-17-5 4-х конт. (белый)	-	1	-	1	-	1	1	1	-	-	-	-	-	1	-
	1338050701	ВЫКЛЮЧАТЕЛЬ ОСВЕЩЕНИЯ R13-0 white*	-	X	-	X	-	X	X	X	-	-	-	-	-	X	-
24	1380294147	Саморез с прессшайбой 4,2x16, цинк белый, (Окрашенная головка)	4														
25	F550.0000.01	Панель цокольная	-	1	-	-	-	1	1	1	-	-	-	-	-	1	-
	-01	Панель цокольная	1	-	1	1	1	-	-	-	1	1	1	1	1	-	1

\*- Взаимозаменяемые сборки, детали, комплектующие и материалы

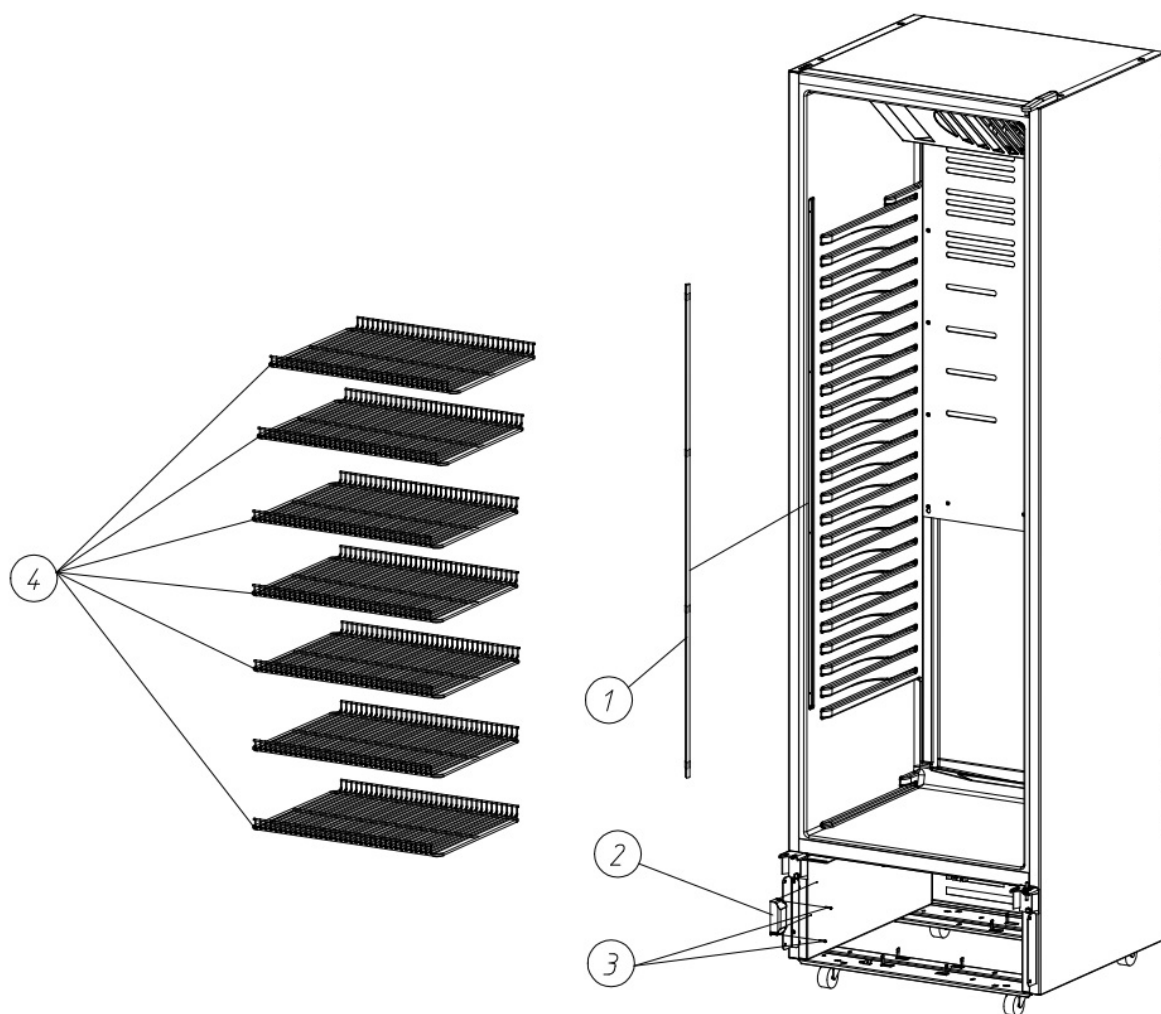


Рисунок 3 – Светильник и внутренние принадлежности шкафа (полки-решетки)

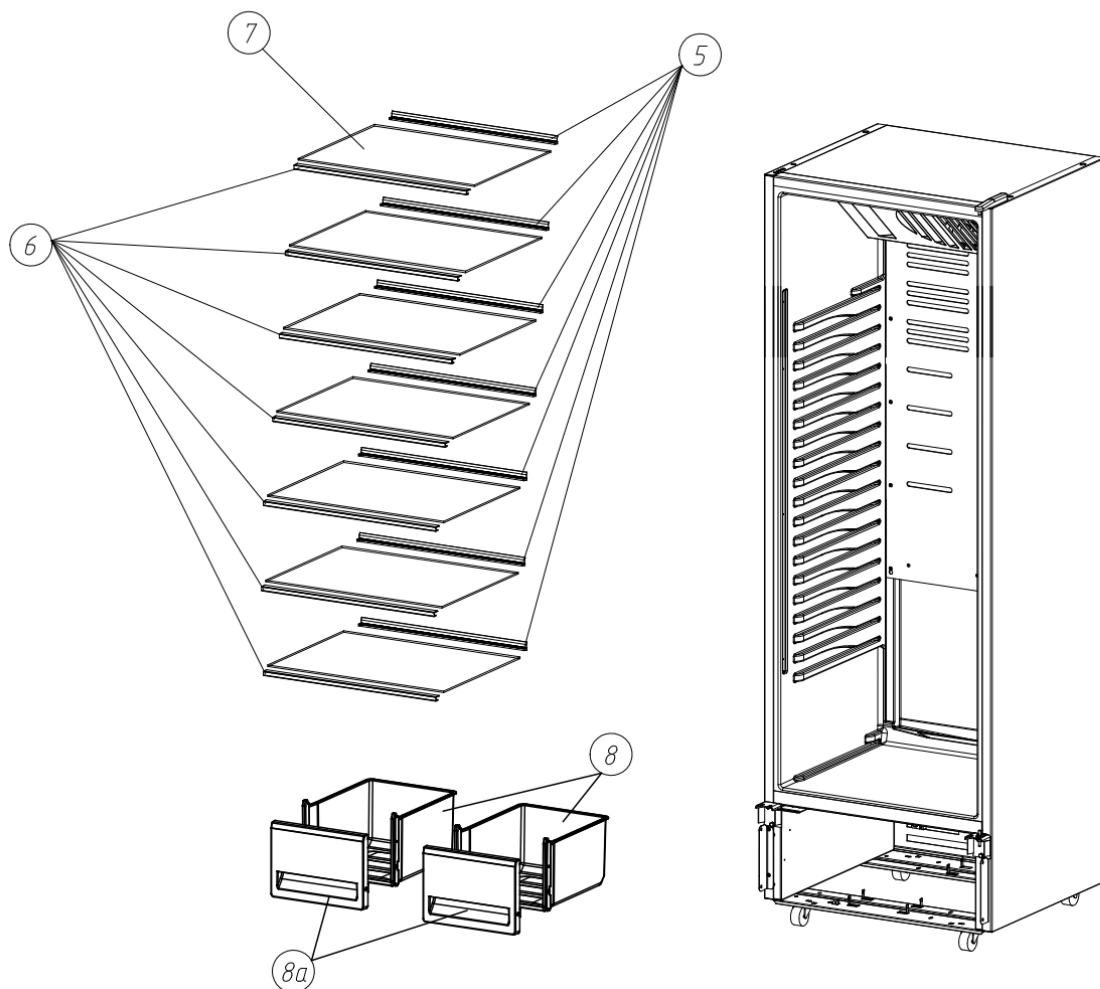


Рисунок 3а – Светильник и внутренние принадлежности шкафа (стеклополки и ящики)

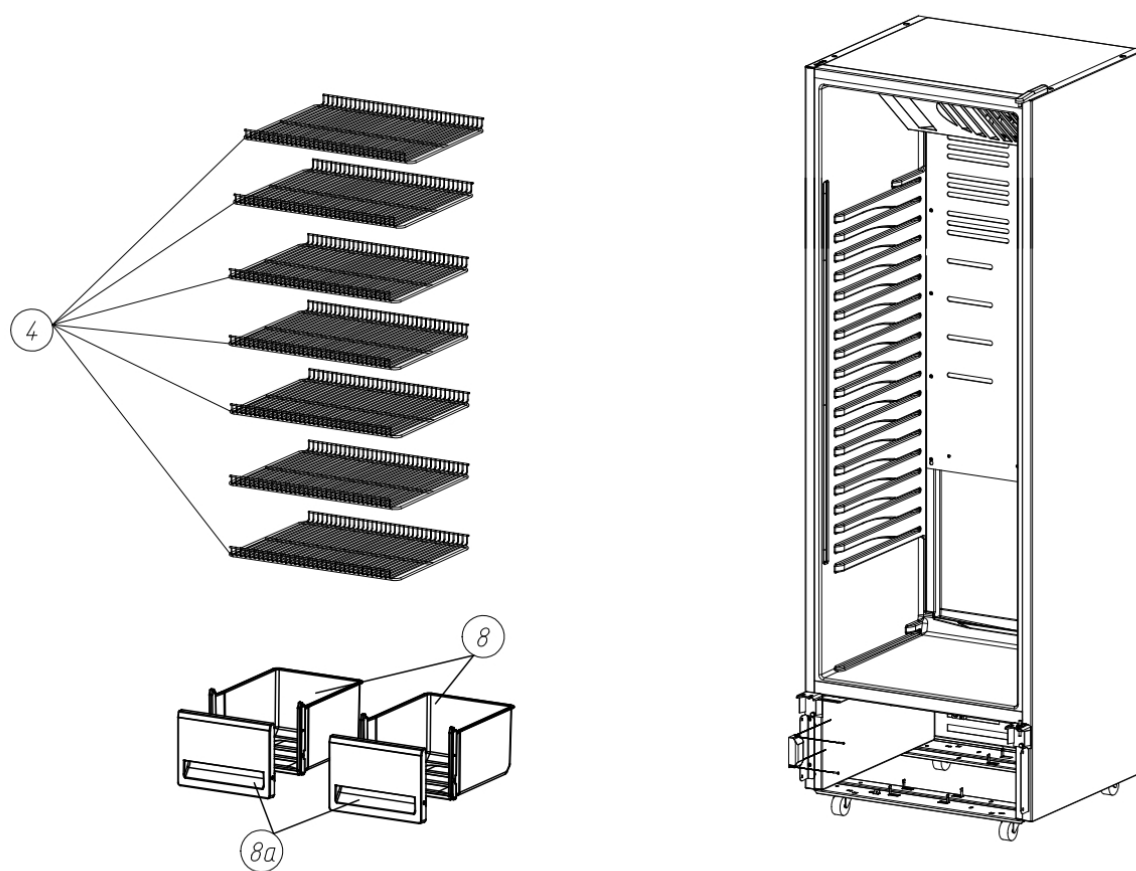


Рисунок 3б – Светильник и внутренние принадлежности шкафа (полки-решетки и ящики)

Т а б л и ц а 4 – Комплектация камеры (Рис. 3, 3а, 3б)

№ поз.	Обозначение	Наименование	Количество на исп., шт.														
			Бирюса 450К-R	Бирюса 450S-R	Бирюса 450К-R	Бирюса 450S-R	Бирюса 450К-G	Бирюса 450S-G		Бирюса 450S-RB	Бирюса 450К-GB	Бирюса 450К-R		Бирюса 450К-GB	Бирюса 550К-R	Бирюса 550S-R	Бирюса 550К-R
			-34	-35	-38	-39	-69	-71	-72	-77	-82	-86	-87	-90	-94	-36	-37
1	1309080082	Светильник светодиодный линейный ССЛ-51	1	1	1	1	1	1	1	1	1	1	1	1	-	-	-
	1309080083	Светильник светодиодный линейный ССЛ-60	-	-	-	-	-	-	-	-	-	-	-	-	1	1	1
2	1309074231	Источник питания ИП30300	-	1	-	1	-	1	1	-	-	-	-	-	-	1	-
	1309074230	Источник питания ИП30300	1	-	1	-	1	-	-	1	1	1	1	1	1	-	1
3	1380294210	Винт 2,9x13 DIN 7981	2	2	2	2	2	2	2	2	2	2	2	2	2	2	2
4	F550.0100.00	Полка-решетка	6	6	7	7	-	-	-	7	-	6	7	-	-	7	7
5	Б0.00.001.0000.16-03	Накладка задняя	-	-	-	-	6	6	7	-	6	-	-	7	7	-	-
6	Б0.00.001.0000.15-04	Накладка полки	-	-	-	-	6	6	7	-	6	-	-	7	7	-	-
7	F550.0010.01	Полка стеклянная	-	-	-	-	6	6	7	-	6	-	-	7	7	-	-
	1374520635	Стекло SGTemp M1 4мм закаленное t=4мм (561x430)*	-	-	-	-	X	X	X	-	X	-	-	X	X	-	-
8	01.33.0020.01	Сосуд для фруктов	-	-	-	-	-	-	-	2	2	-	-	-	2	-	-
8a	01.33.0020.02	Облицовка сосуда фруктов	-	-	-	-	-	-	-	2	2	-	-	-	2	-	-

\*- Взаимозаменяемые сборки, детали, комплектующие и материалы

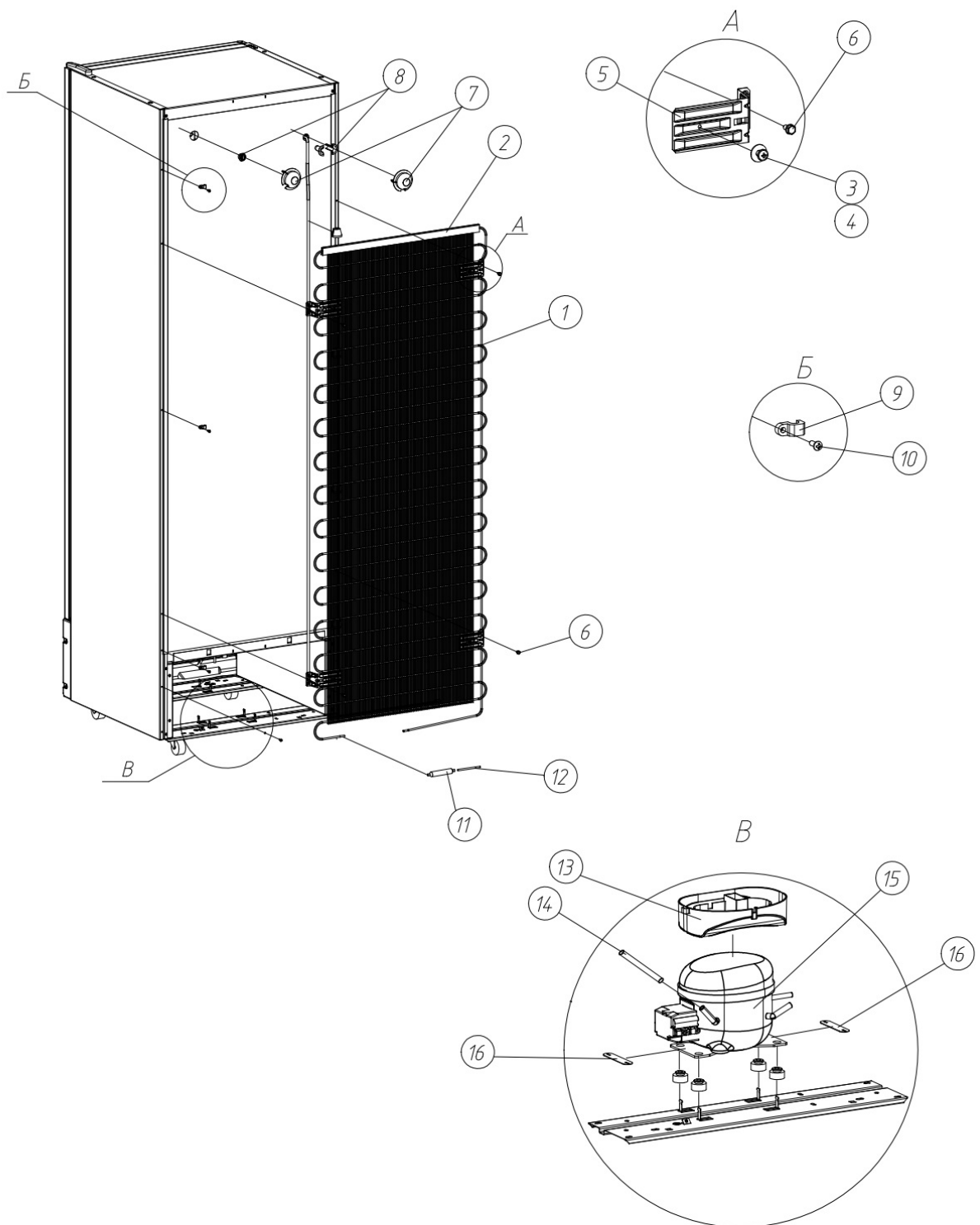


Рисунок 4 – Установка конденсатора и компрессора

Т а б л и ц а 5 - Перечень составляющих конденсатора и компрессора (Рис. 4)

№ поз.	Обозначение	Наименование	Количество на исп., шт.
1	1325057065	Конденсатор NEW 28	1
2	00.03.2000.03-06	Накладка декоративная	1
3	1380294081	Винт 4,8x13, цинк белый DIN 968, Тип Н	4
4	0000871030	Шайба 6x1.0.01.08кп016 ГОСТ 6958-78	4
5	00.32.0400.05	Кронштейн	4
6	1380294080	Винт 4,8x13, цинк белый DIN 6928, Тип Н	4
7	00.45.0000.18	Кожух	2
8	05.11.0000.04-01	Втулка уплотнительная	2
9	00.14.0000.53	Прижим	3
10	1380294083	Винт 3,9x13 цинк белый DIN 7981, тип Н	3
11	1375602433	Фильтр-осушитель FR192 SS 047/01	1
12	00.03.8000.01-01	Патрубок вакуумирования	1
13	00.30.0000.13	Емкость для талой воды	1
14	00.06.7100.52	Трубка заполнения	1
15	1375601887	Компрессор NT1117GZ	1
16	00.30.0000.25	Пластина	2

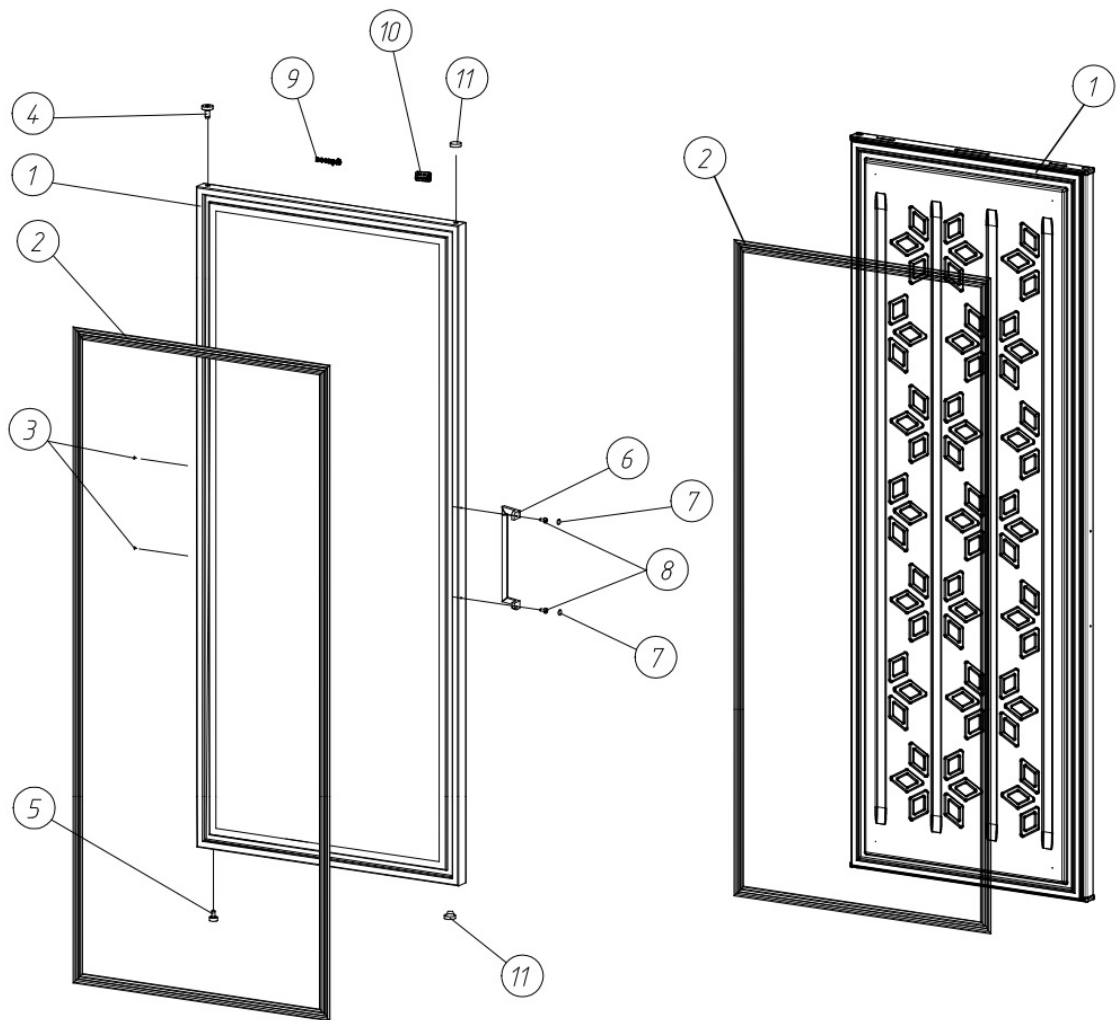


Рисунок 5 – Дверь в сборе (стеклянная и запененная)

Т а б л и ц а 6 – Перечень составных частей дверей (Рис. 5)

№ поз.	Обозначение	Наименование	Количество, шт.			
			Бирюса 450S (стеклянная дверь)	Бирюса 450K (глухая дверь)	Бирюса 550S (стеклянная дверь)	Бирюса 550K (глухая дверь)
	TO521.3000.00-03	Дверь в сборе с уплотнителем	1	-	-	-
	F550.3000.00-01	Дверь	-	1	-	-
	TO521.3000.00	Дверь в сборе с уплотнителем	-	-	1	-
	F550.3000.00	Дверь	-	-	-	1
В том числе						
1	TO521.3100.00-03	Дверь	1	-	-	-
	F94.3100.00-01	Корпус двери с панелью	-	1	-	-
2	00.90.4100.00-02	Уплотнитель в сборе	-	-	1	-
3	00.22.5100.01	Заглушка	-	-	-	1
4	00.03.3100.01	Втулка верхняя	2	2	2	2
5	00.06.3000.03	Втулка	1	1	1	1
6	A0.00.001.0000.03	Ручка	1	1	1	1
7	00.30.0500.03	Заглушка	2	2	2	2
8	1380294252	Винт ST 3,9x16 оцинк. сталь DIN 7981 тип Н	2	2	2	2
9	1375600705	Эмблема никелевая самокл.	1	1	1	1
10	1375600891	Эмблема Med Line	1	1	1	1
11	00.10.3100.02	Заглушка	2	1	2	1

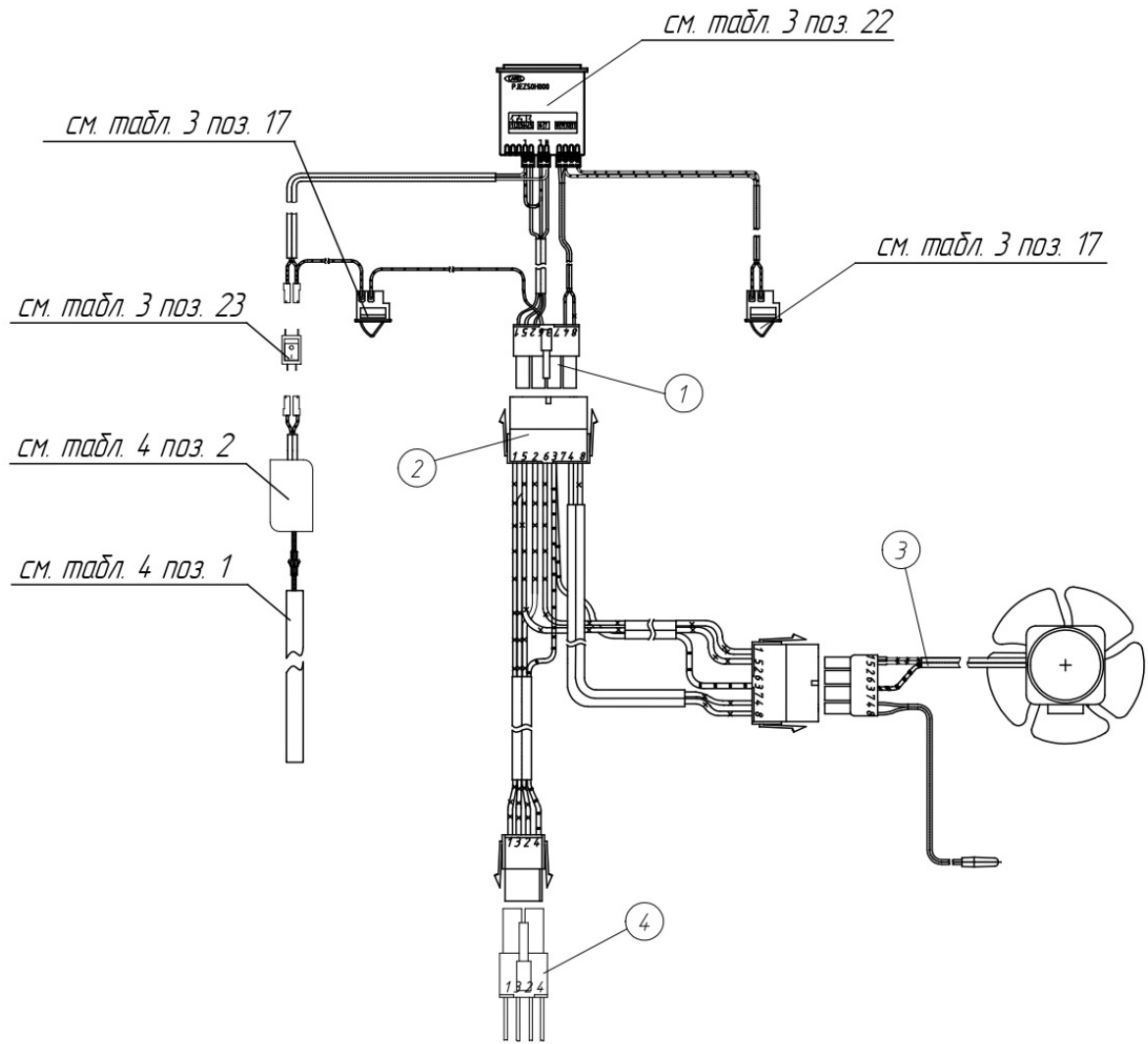


Рисунок 6 – Блок приборов (стеклянная дверь)

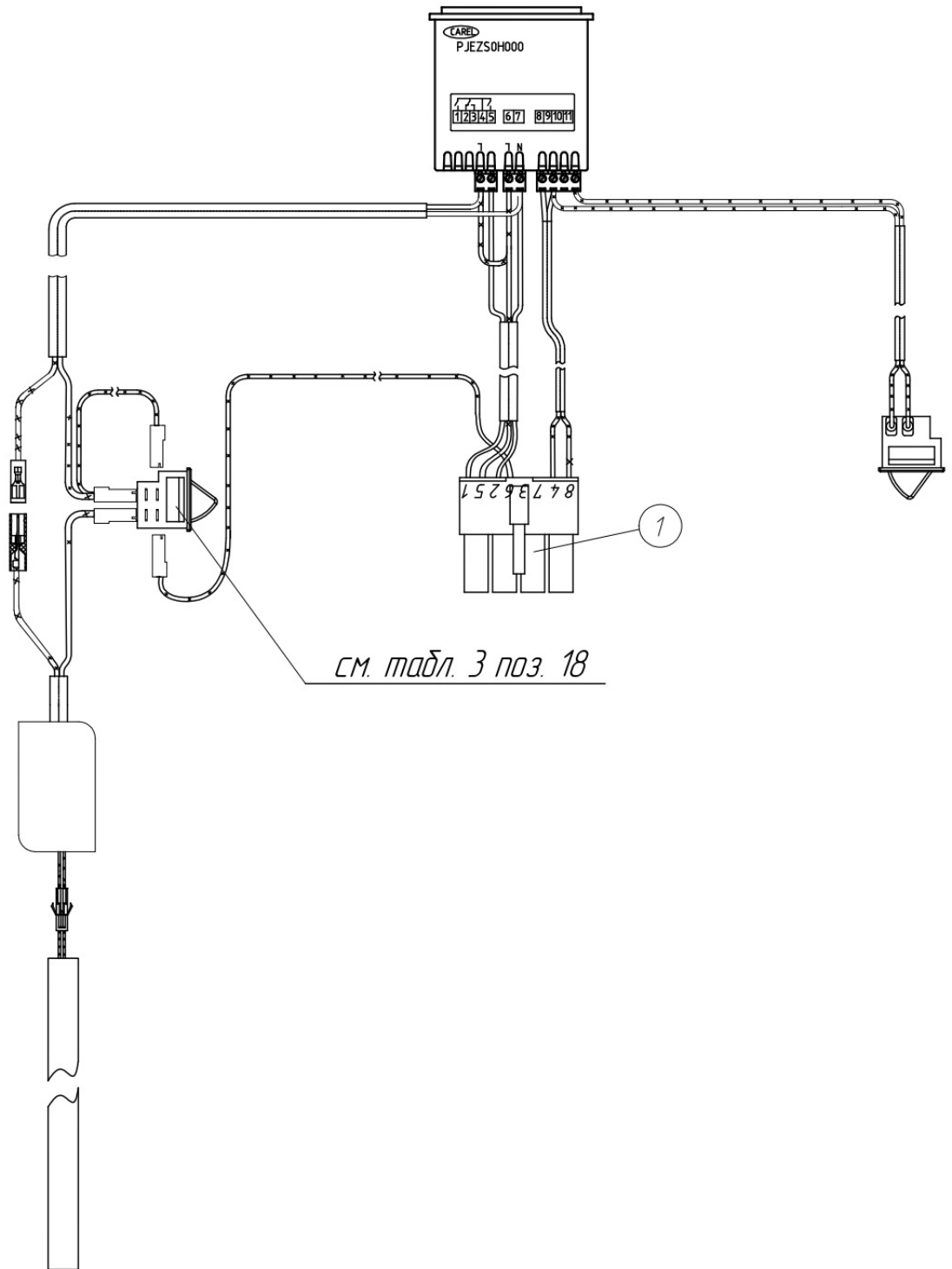
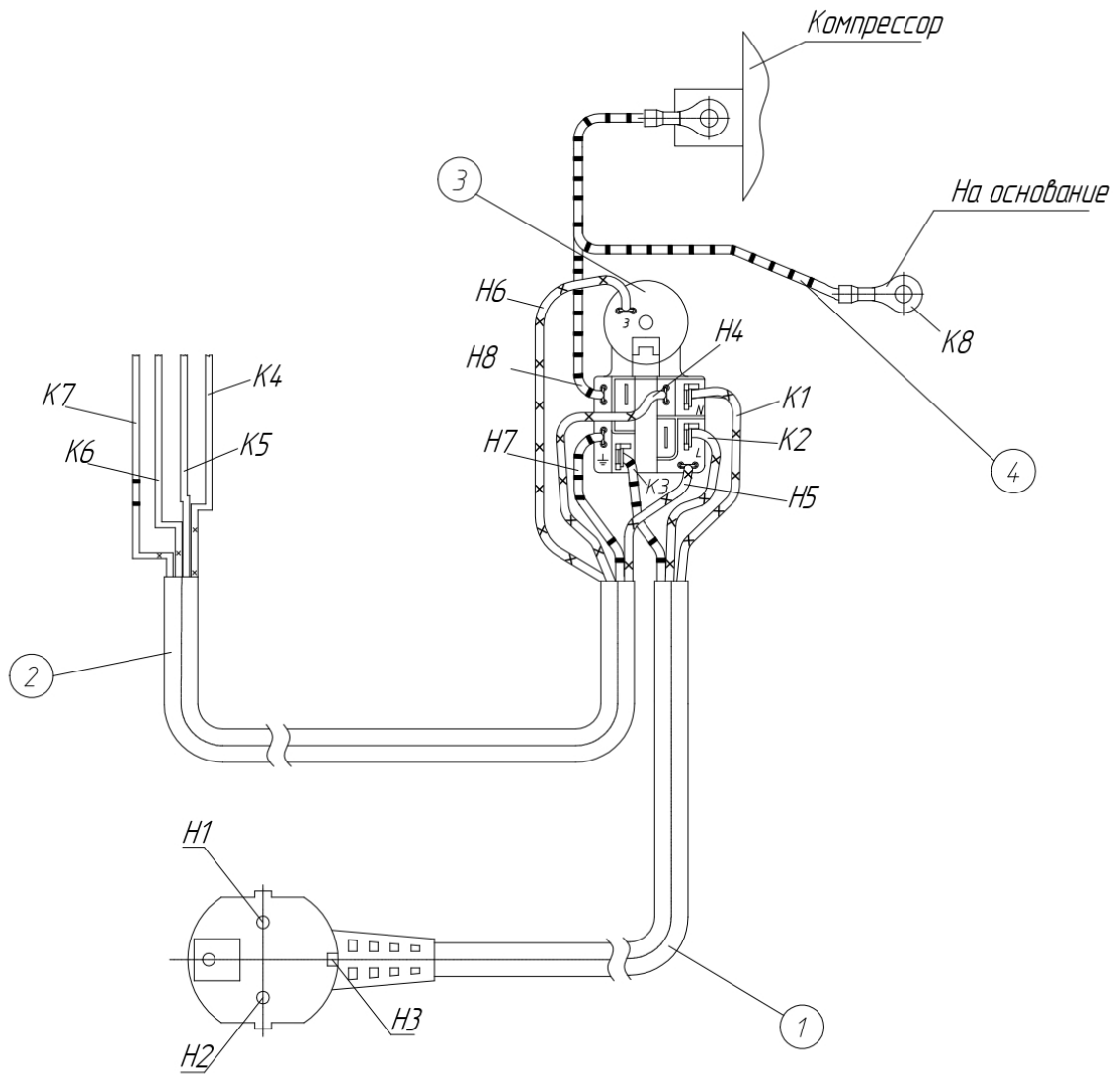


Рисунок 6а – Блок приборов (запененная дверь) (остальное см. рисунок 6)

Т а б л и ц а 7 - Перечень составных частей блока приборов (Рис. 6, ба, бб, бв, бг, бд)

№ поз.	Обозначение	Наименование	Количество, шт.			
			Бирюса 450S (стеклянная дверь)	Бирюса 450K (глухая дверь)	Бирюса 550S (стеклянная дверь)	Бирюса 550K (глухая дверь)
1	F550.7450.00	Шнур управления и освещения	1	-	1	-
	-01	Шнур управления и освещения	-	1	-	1
2	F550.7100.00	Запененный шнур**	1	1	1	1
3	F550.0210.00	Вентилятор в сборе	1	1	1	1
4	F550.7300.00	Шнур питания	1	1	1	1

\*\* Данный шнур не меняется. См. инструкцию F550.0000.00И1



*Установка шнуров в  
держатель для проводов  
с компрессором JiaXirega*

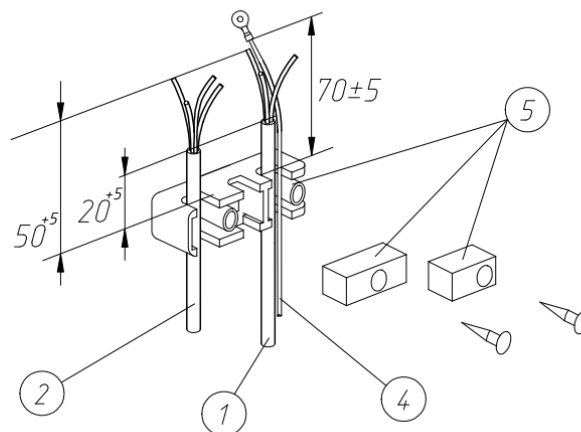


Рисунок 7 – Колодка компрессора в сборе (JiaXirega NT1117GZ)

Т а б л и ц а 8 – Перечень составных частей колодки (Рис. 7).

№ поз.	Обозначение	Наименование	Количество, шт.
1	07.61.4500.00	Шнур армированный	1
	01.31.4550.00	Шнур сетевой*	X
	1380163684	Шнур армированный ПВХ-ВП 3x0.75-2,2м ГОСТ 28244-96*	X
	1380163682	Шнур армированный ПВХ-ВП 3x0.75-250-10 ТУ3468-002-18738841-2007*	X
	1300163693	Шнур армированный ПВХ-ВП 2x0,75+1x0.75-250-027-10-2.2 ГОСТ28244-96*	X
2	F550.7310.00	Шнур	1
	F550.4100.00-01	Шнур питания и вентилятора	1
3	1375405280	Пуско-защитное реле QR3-12A J/B58-120	1
4	01.31.4540.00	Провод заземления	1
5	1338400513	Держатель проводов 14.18.59	1

\*- Взаимозаменяемые сборки, детали, комплектующие и материалы

Т а б л и ц а 9 – Таблица соединений (Рис. 7).

№	Откуда идет, Н	Куда поступает, К	Примечание
Н1-К1	Сеть 220В 50 Гц	Реле пуско-защитное конт. «N»	Синий
Н2-К2	Сеть 220В 50 Гц	Реле пуско-защитное конт. «L»	Коричневый
Н3-К3	Заземление	Реле пуско-защитное $\perp$	Желто-зеленый
Н4-К4	Реле пуско-защитное конт. «N»	Колодка 4-х контактная	Синий
Н5-К5	Реле пуско-защитное конт. «L»	Колодка 4-х контактная	Коричневый
Н6-К6	Реле пуско-защитное конт. «3»	Колодка 4-х контактная	Черный
Н7-К7	Реле пуско-защитное $\perp$	Колодка 4-х контактная	Желто-зеленый
Н8-К8	Реле пуско-защитное $\perp$	Корпус холодильника $\perp$	Желто-зеленый