

**ОТКРЫТОЕ АКЦИОНЕРНОЕ ОБЩЕСТВО
«КРАСНОЯРСКИЙ ЗАВОД ХОЛОДИЛЬНИКОВ «БИРЮСА»**

Утверждаю
Начальник инженерного
центра
Д. И. Гончаров

**КАМЕРЫ ХОЛОДИЛЬНЫЕ МЕДИЦИНСКИЕ
“БИРЮСА 750S”
“БИРЮСА 750К”**

Каталог деталей и сборочных единиц
Лист утверждения
F750.0000.00КДС-ЛУ

СОГЛАСОВАНО

Начальник отдела
сервисного обслуживания
С. А. Черногоров

Начальник КБ
А. В. Седельников

Инженер-
конструктор
Р. А. Усков

Инженер по
стандартизации
В. А. Романов

**ОТКРЫТОЕ АКЦИОНЕРНОЕ ОБЩЕСТВО
«КРАСНОЯРСКИЙ ЗАВОД ХОЛОДИЛЬНИКОВ «БИРЮСА»**

**КАМЕРЫ ХОЛОДИЛЬНЫЕ МЕДИЦИНСКИЕ
“БИРЮСА 750S”
“БИРЮСА 750К”**

**Каталог деталей и сборочных единиц
F750.0000.00КДС**

Введение

Каталог деталей и сборочных единиц предназначен для правильного выбора и обозначения требуемых запасных частей при составлении заявок на ремонт камер холодильных медицинских.

Каталог включает иллюстрации и перечни сборочных единиц камер холодильных медицинских «Бирюса 750S» и «Бирюса 750K» (см. таблицу 1):

Т а б л и ц а 1

Модель	Начальные цифры серийного номера	Индекс по КД	Компрессор	Комплектация
«Бирюса 750S-R»	7648	07550181.01.00 -18	Eateron X110HL	6 полок-решеток
«Бирюса 750K-R»	7649	-19		
«Бирюса 750S-R»	2713	-79	Secop NL10FT	
«Бирюса 750K-R»	2722	-80		
«Бирюса 750S-R»	2798	-83		7 полок-решеток

Введено следующее обозначение серий камер:

- «S» - стеклянная дверь.
- «K» - глухая дверь.
- «R» - полки-решетки.
- «B» - ящики

При заказе запасных частей необходимо указать название модели и серии камеры, название и обозначение детали, сборочной единицы согласно таблицам:

Таблица 2 - Перечень составных частей шкафа.

Таблица 3 - Перечень внутренних принадлежностей шкафа.

Таблица 4 - Комплектация камеры.

Таблица 5 - Перечень составляющих конденсатора и компрессора.

Таблица 6 - Перечень составных частей дверей.

Таблица 7 - Перечень составных частей блока приборов.

Таблица 8 - Перечень составных частей колодки.

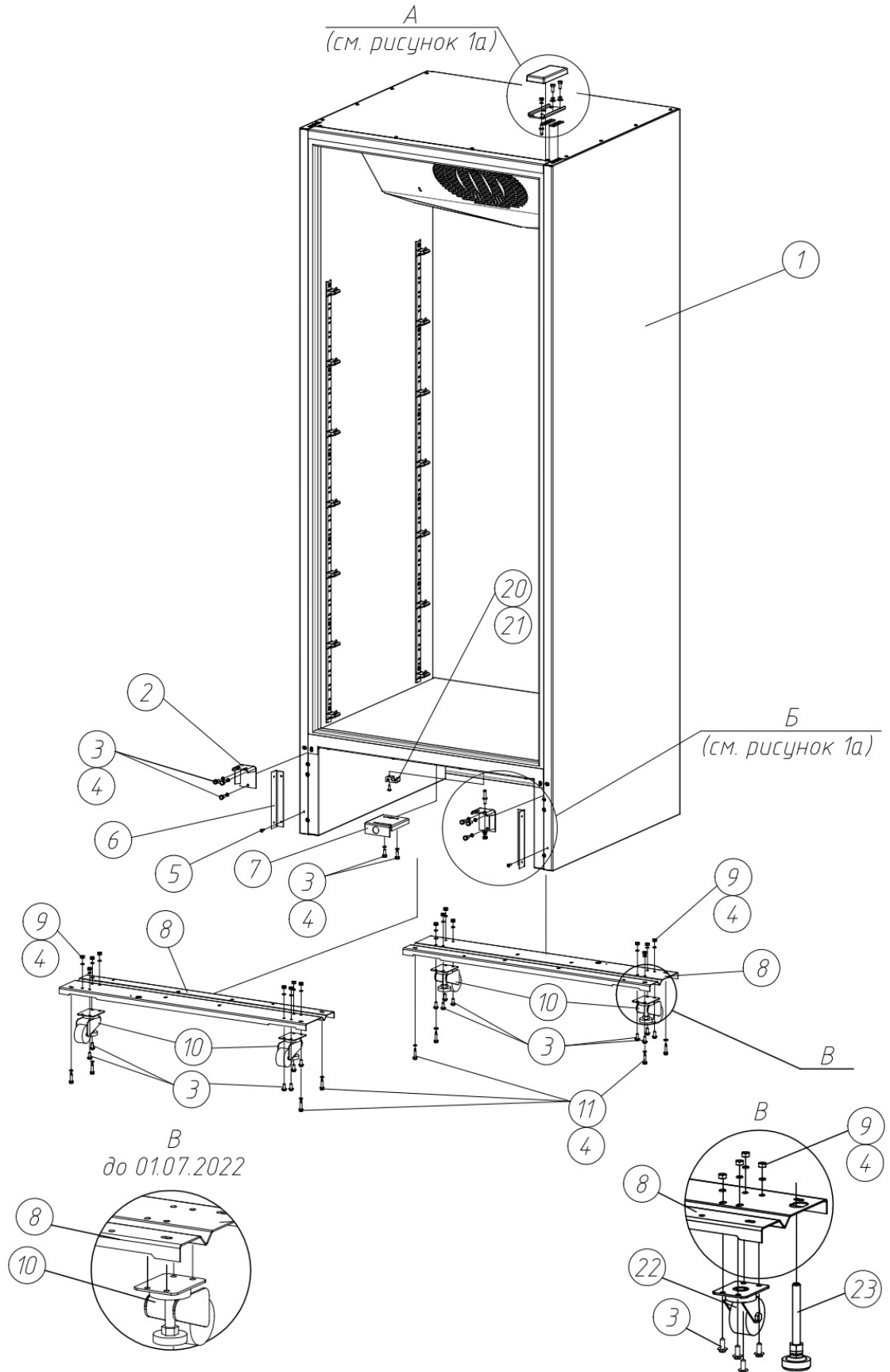


Рисунок 1 – Комплектующие шкафа

А
до 01.08.2022

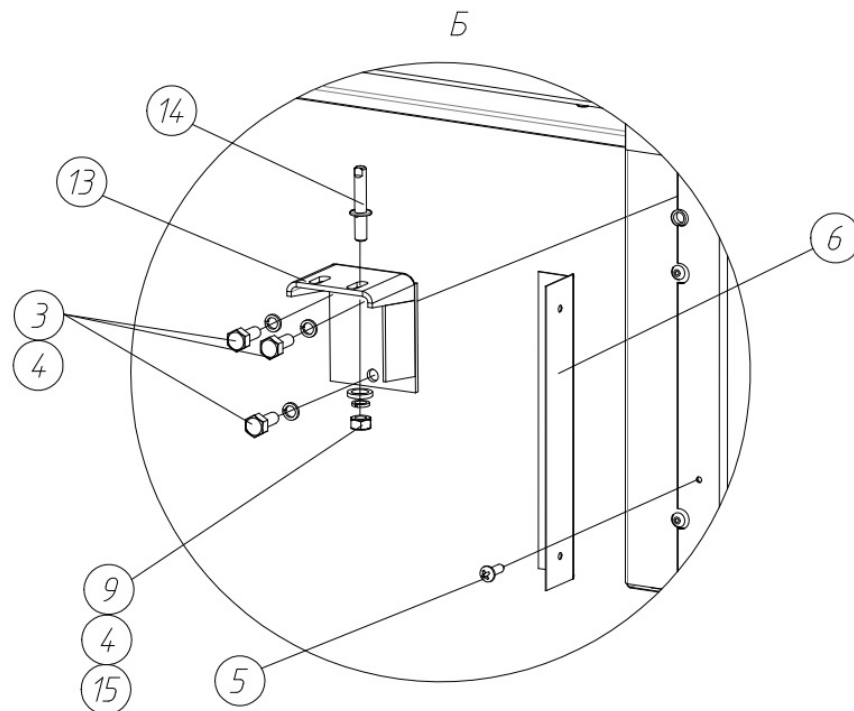
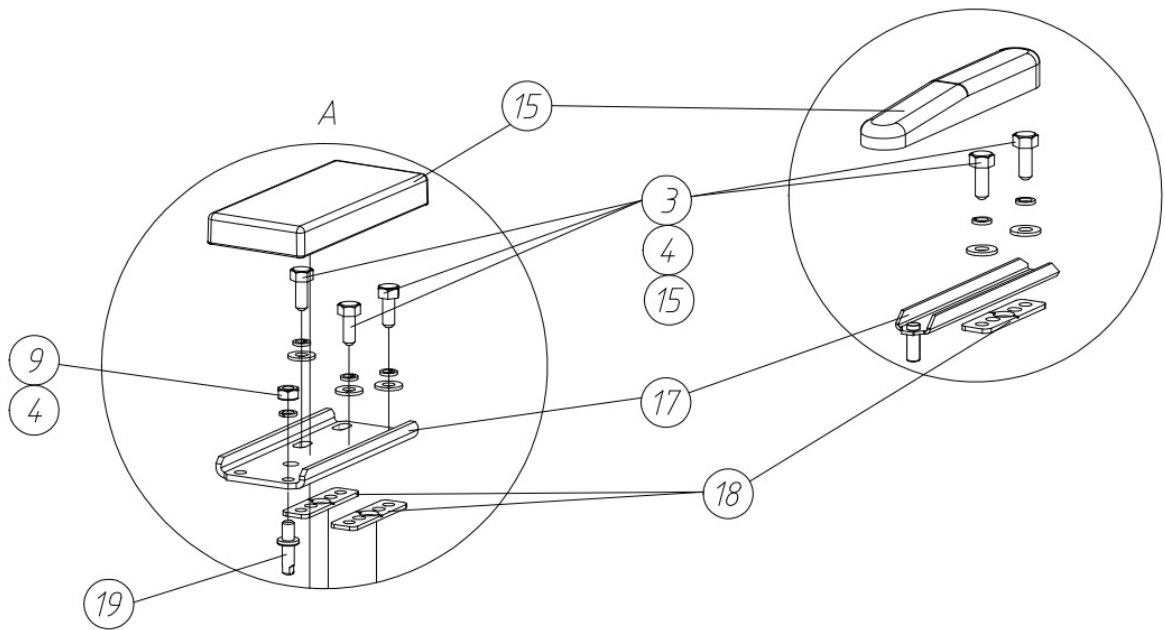


Рисунок 1а – Крепление верхнего и нижнего кронштейнов

Т а б л и ц а 2 - Перечень составных частей шкафа (Рис. 1, 1а)

№ поз.	Обозначение	Наименование	Количество на исп., шт.				
			Бирюса 750S-R	Бирюса 750K-R	Бирюса 750S-R	Бирюса 750K-R	Бирюса 750S-R
			-18	-19	-79	-80	-83
1	F750.1000.00	Шкаф	1	1	1	1	1
2	00.97.0010.00-01	Кронштейн нижний	1	1	1	1	1
3	00.31.1000.02-01	Болт	27 (26 до 01.08.2022)				
4	1380294067	Шайба пружинная 6 DIN 127 (гровер)	30 (29 до 01.08.2022)				
5	1380294085	Винт 4,2x16 нерж. сталь DIN 7981, тип Н	2	2	2	2	2
6	08.91.0000.01	Уголок	2	2	2	2	2
7	F750.0000.07	Кронштейн замка	1	1	1	1	1
8	F750.1400.01	Основание компрессора	2	2	2	2	2
9	1380294094	Гайка М6-6Н.05.016 ГОСТ 5915-70	14 (13 до 01.08.2022)				
10	1375602420	Колесо с регулируемой опорой 16-2020-6321	4	4	4	4	4
11	1380294171	Винт 5,5x25 с шест. гол. и буром DIN 7504 К	8	8	8	8	8
12	1380294203	Шайба стопорная А 6,4 DIN 6798, А2	2	2	2	2	2
13	00.97.0010.00	Кронштейн нижний	1	1	1	1	1
14	00.30.0000.23	Винт кронштейна	1	1	1	1	1
15	00.10.0000.26	Шайба	4 (3 до 01.08.2022)				
16	00.11.0000.10	Крышка верхней петли (до 01.08.2022)	1	1	1	1	1
	F550.0000.15	Накладка	1	1	1	1	1
17	00.02.1001.00	Петля верхняя	1	1	1	1	1
	-01	Петля верхняя	X	X	X	X	X
	F550.0300.01	Кронштейн верхний	1	1	1	1	1
18	00.02.1000.02	Прокладка	2 (1 до 01.08.2022)				
19	F550.0300.02	Ось	1	1	1	1	1
20	00.22.0000.61	Прижим	1	1	1	1	1
21	1380294083	Винт 3,9x13 цинк белый DIN 7981, тип Н	1	1	1	1	1
22	1375602412	Колесо	4	4	4	4	4
23	1375602419	Опора	4	4	4	4	4

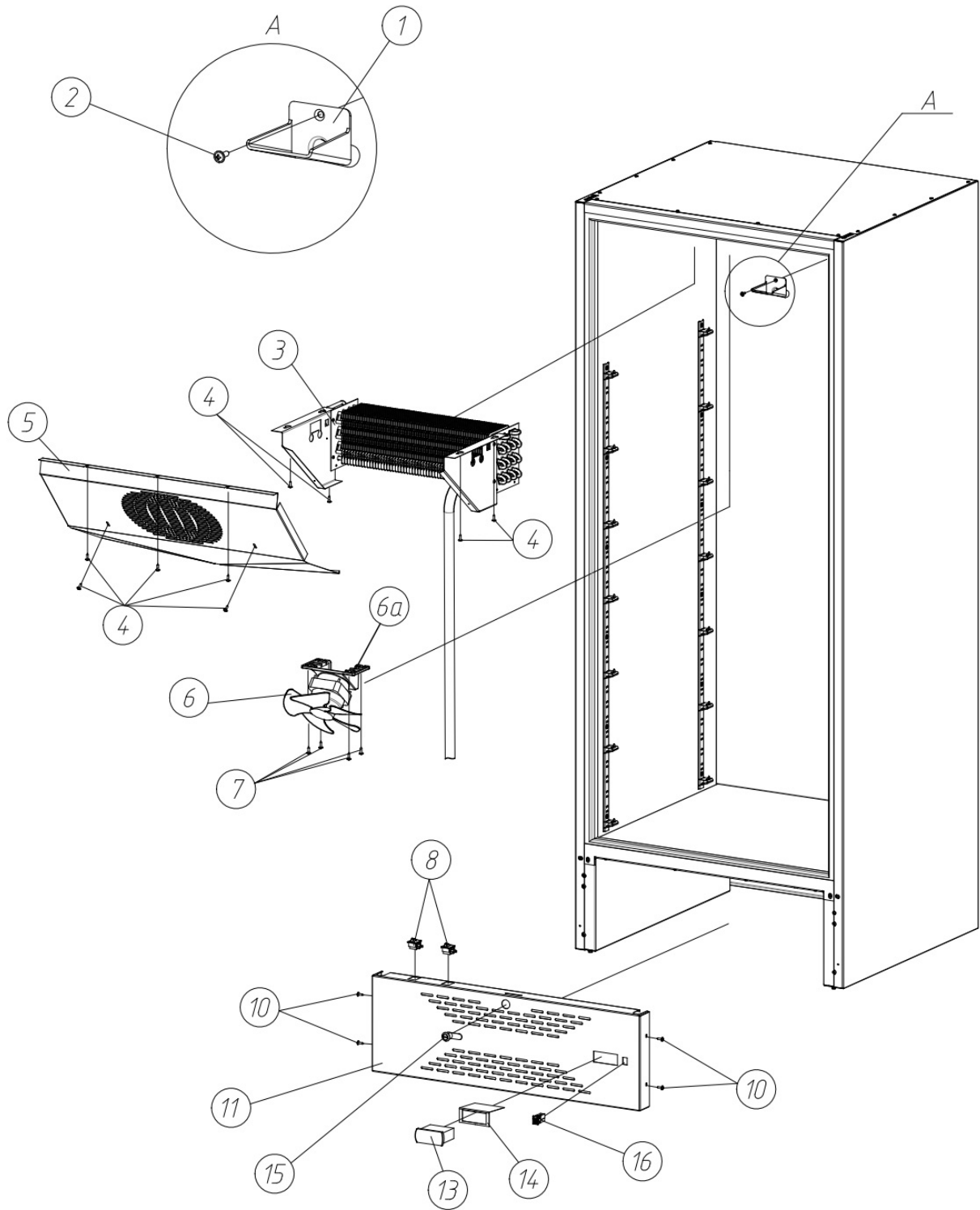


Рисунок 2 – Внутренние принадлежности шкафа

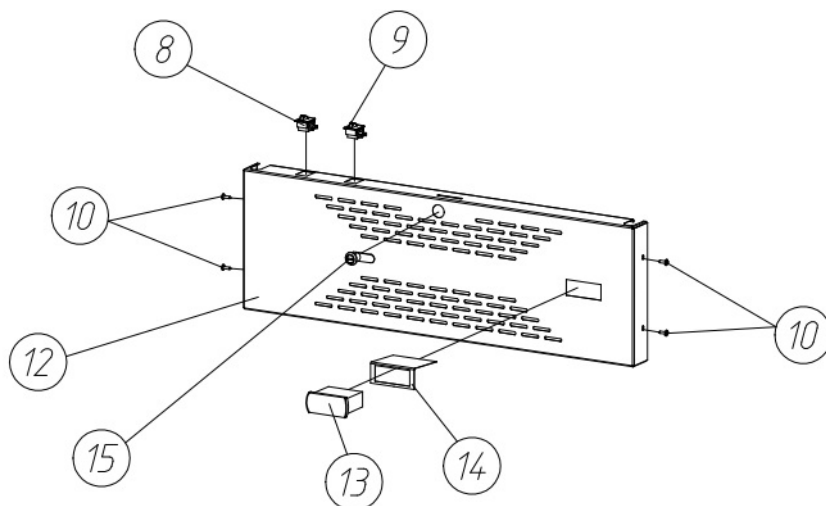


Рисунок 2а – Внутренние принадлежности шкафа (запененная дверь)
(остальное см. рисунок 2)

Т а б л и ц а 3 - Перечень внутренних принадлежностей шкафа (Рис. 2, 2а)

№ поз.	Обозначение	Наименование	Количество на исп., шт.				
			Бирюса 750S-R	Бирюса 750K-R	Бирюса 750S-R	Бирюса 750K-R	Бирюса 750S-R
			-18	-19	-79	-80	-83
1	02.97.0000.30	Лоток	1	1	1	1	1
2	1380294079	Винт 3,9x16 цинк белый DIN 7982, тип Н	1	1	1	1	1
3	ТО522.2000.00-02	Испаритель с трубкой отсасывающей	1	1	1	1	1
4	1380294081	Винт 4,8x13, цинк белый DIN 968, тип Н	9	9	9	9	9
5	F750.0000.01	Кожух испарителя	1	1	1	1	1
6	F750.0210.00	Вентилятор в сборе:					
	1375601112	Вентилятор YJF10-20-00Z (в комплекте с проводом L=400мм, конт гнездо.-3шт, колодка 8-и конт., крыльчатка пластиковая А-230-28)	1	1	1	1	1
6а	F550.0200.01	Кронштейн вентилятора	1	1	1	1	1
7	1380294085	Винт 4,2x16 нерж. сталь DIN 7981, тип Н	4	4	4	4	4
8	1338050634	Выключатель освещения ЛТК-17 (обратного действия)	2	1	2	1	2
	1338050642	ВЫКЛЮЧАТЕЛЬ ОСВЕЩЕНИЯ МСТ-17А*	X	X	X	X	X
9	1309080055	Выключатель ЛТК-17А 4х-контактный (4,8)	-	1	-	1	-
	1338050649	ВЫКЛЮЧАТЕЛЬ ОСВЕЩЕНИЯ МСТ-17*	-	X	-	X	-
10	1380294147	Саморез с прессшайбой 4,2x16, цинк белый, (Окрашенная головка)	4	4	4	4	4
11	F750.0000.06	Панель цокольная	1	-	1	-	1
	-02	Панель цокольная	-	1	-	1	-

Продолжение табл. 3

№ поз.	Обозначение	Наименование	Количество на исп., шт.				
			Бирюса 750S-R	Бирюса 750K-R	Бирюса 750S-R	Бирюса 750K-R	Бирюса 750S-R
			-18	-19	-79	-80	-83
13	1309080123	Контроллер PJEZ 230VAC 2HP 2NTC 1DI	1	1	1	1	1
	1309079989	КОНТРОЛЛЕР PJEZS0H000 (датчик 3м) ПОЛАИР ИМПЕКС*	X	X	X	X	X
	1309080104	Контроллер PJEZS0H000 фирмы CAREL с датчиком 3м*	X	X	X	X	X
14	F550.0000.13	Экран блока	1	1	1	1	1
15	1336269420	Замок почтовый	1	1	1	1	1
	1336269425	Замок встроенный для стеклянных дверей*	X	X	X	X	X
	1336269416	ЗАМОК ПОЧТОВЫЙ EU 16мм MET. КЛ.*	X	X	X	X	X
16	1309080063	Выключатель освещения LTK-5 (Черный)	1	-	1	-	1
	1338050648	ВЫКЛЮЧАТЕЛЬ ОСВЕЩЕНИЯ R13-0 black*	X	-	X	-	X

*- Взаимозаменяемые сборки, детали, комплектующие и материалы

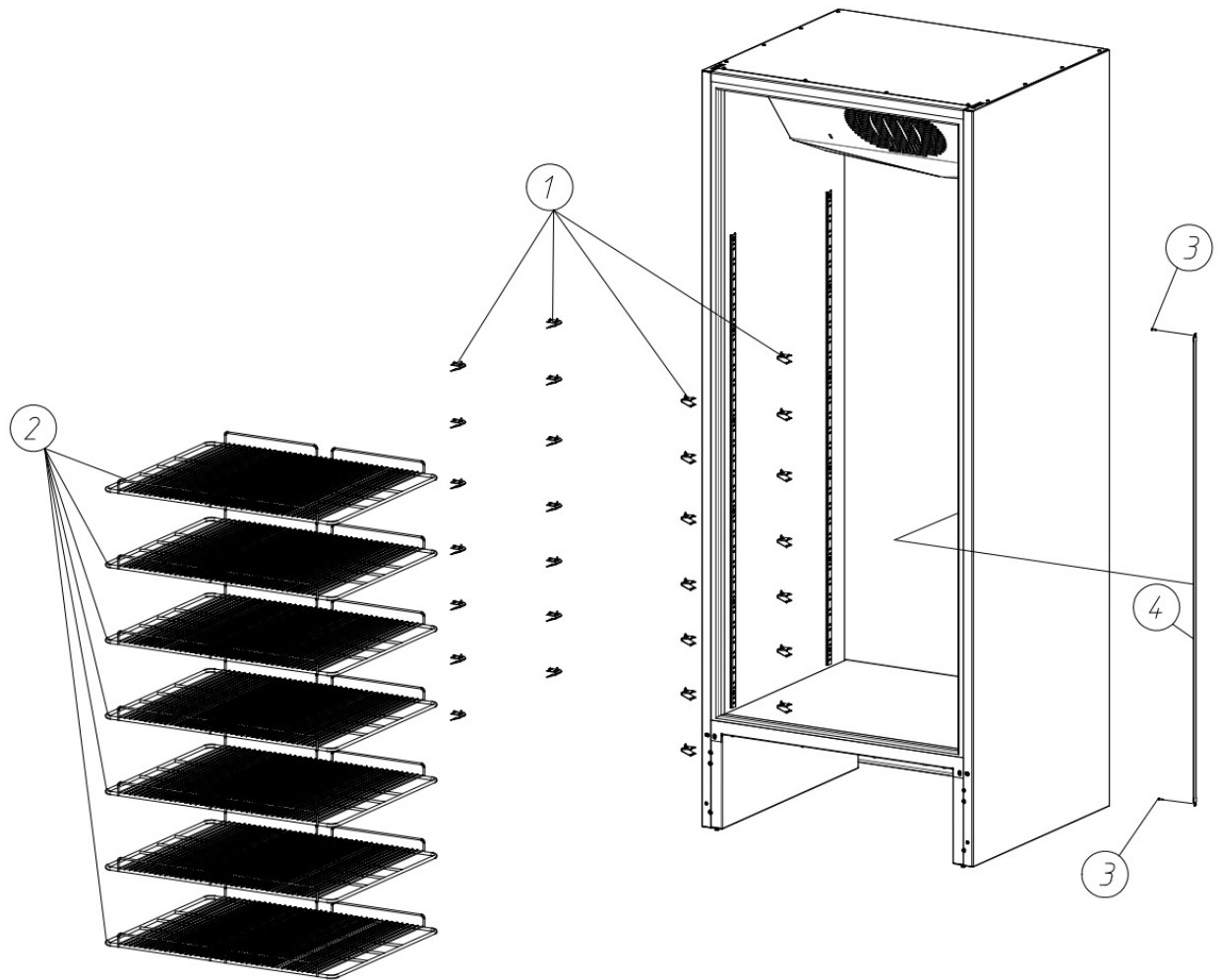


Рисунок 3 – Комплектация витрины

Т а б л и ц а 4 – Комплектация витрины (Рис. 3)

№ поз.	Обозначение	Наименование	Количество на исп., шт.				
			Бирюса 750S-R	Бирюса 750K-R	Бирюса 750S-R	Бирюса 750K-R	Бирюса 750S-R
			-18	-19	-79	-80	-83
1	00.97.0032.00	Упор	24	24	24	24	28
2	07.00.0350.00-01	Полка-решетка	6	6	6	6	7
3	1380294210	Винт 2,9x13 DIN 7981	2	2	2	2	2
4	1385302835	СВЕТИЛЬНИК СВЕТОД. SUNELEC SCL6003AC 1228 600мм	1	1	1	1	1

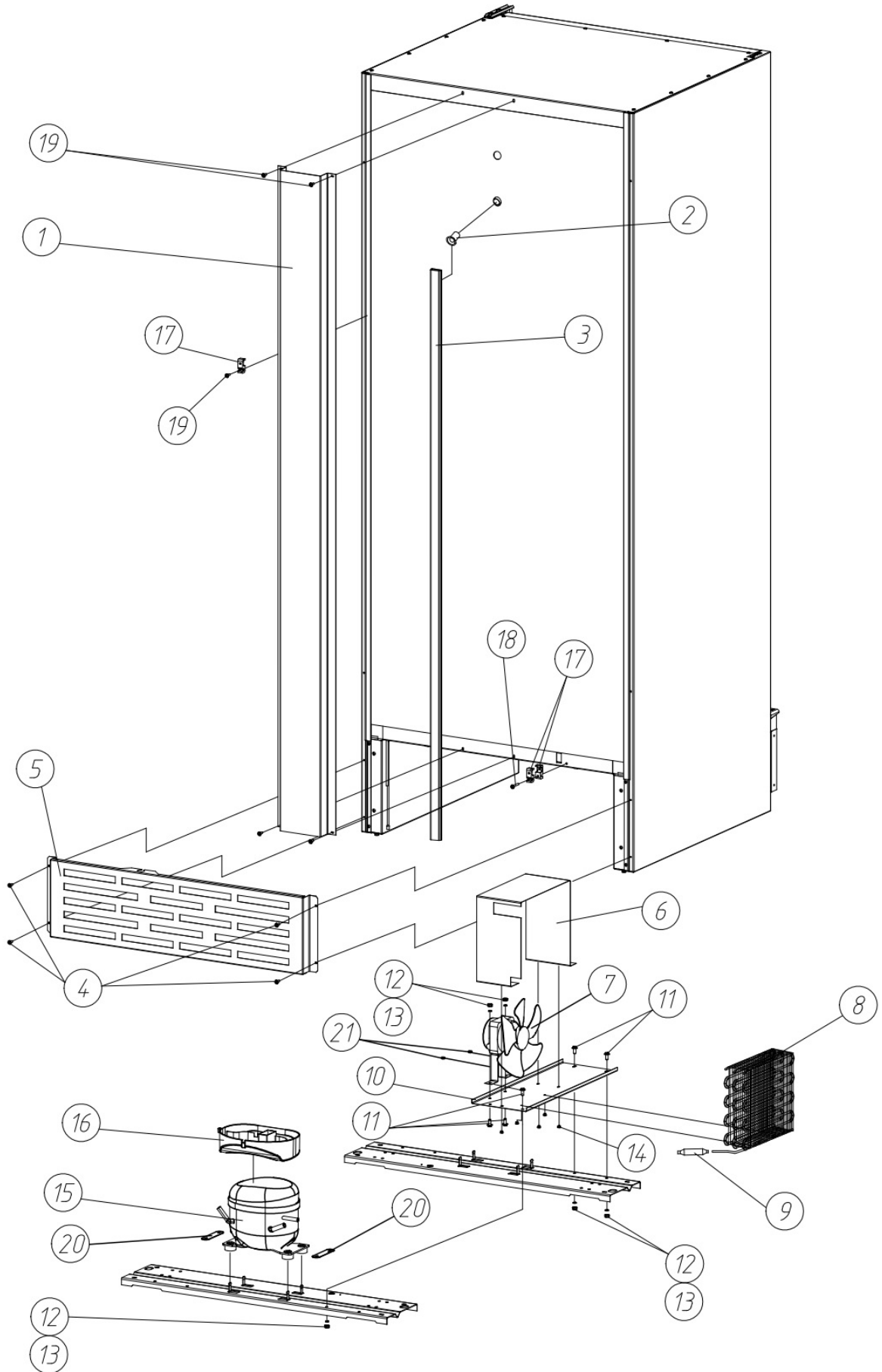


Рисунок 4 – Установка конденсатора и компрессора

Т а б л и ц а 5 - Перечень составляющих конденсатора и компрессора (Рис. 4)

№ поз.	Обозначение	Наименование	Количество на исп., шт.				
			Бирюса 750S-R	Бирюса 750K-R	Бирюса 750S-R	Бирюса 750K-R	Бирюса 750S-R
			-18	-19	-79	-80	-83
1	F750.0000.03	Кожух защитный	1	1	1	1	1
2	00.62.1110.04	Трубка сливная	1	1	1	1	1
3	00.24.0000.08-17	Водосток	1	1	1	1	1
4	1380294085	Винт 4,2x16 нерж. сталь DIN 7981, тип Н	4	4	4	4	4
5	F750.0000.02-02	Решетка защитная	1	1	1	1	1
6	06.99.0800.01	Диффузор	1	1	1	1	1
7	1380090081	Вентилятор осев. YJF5-13	1	1	1	1	1
8	1325057055	Конденсатор витрины ZITZ	1	1	1	1	1
	1325057052	КОНДЕНСАТОР ZITZ TOEFLEX*	X	X	X	X	X
9	1375602433	Фильтр-осушитель FR192 SS 047/01	1	1	1	1	1
10	F750.0100.01	Пластина конденсатора	1	1	1	1	1
11	00.31.1000.02-01	Болт	5	5	5	5	5
12	1380294067	Шайба пружинная 6 DIN 127 (гровер)	5	5	5	5	5
13	0154620040	Гайка М4-6Н.5.016 ГОСТ 5915-70	5	5	5	5	5
14	1399999913	Заклепка СВ12618-08 4,0x8 мм	5	5	5	5	5
15	1375601877	КОМПРЕССОР X110HL	1	1	-	-	-
	1375601879	Компрессор NL10FT(LST)105G6829	-	-	1	1	1
16	00.30.0000.13	Емкость для талой воды	1	1	1	1	1
17	00.22.0000.61	Прижим	3	3	3	3	3
18	1380294086	Винт 4,8x32 цинк белый DIN 7981, тип Н	1	1	1	1	1
19	1380294083	Винт 3,9x13 цинк белый DIN 7981, тип Н	5	5	5	5	5
20	00.30.0000.25	Пластина	2	2	2	2	2
21	0154620040	Гайка М4-6Н.5.016 ГОСТ 5915-70	2	2	2	2	2

*- Взаимозаменяемые сборки, детали, комплектующие и материалы

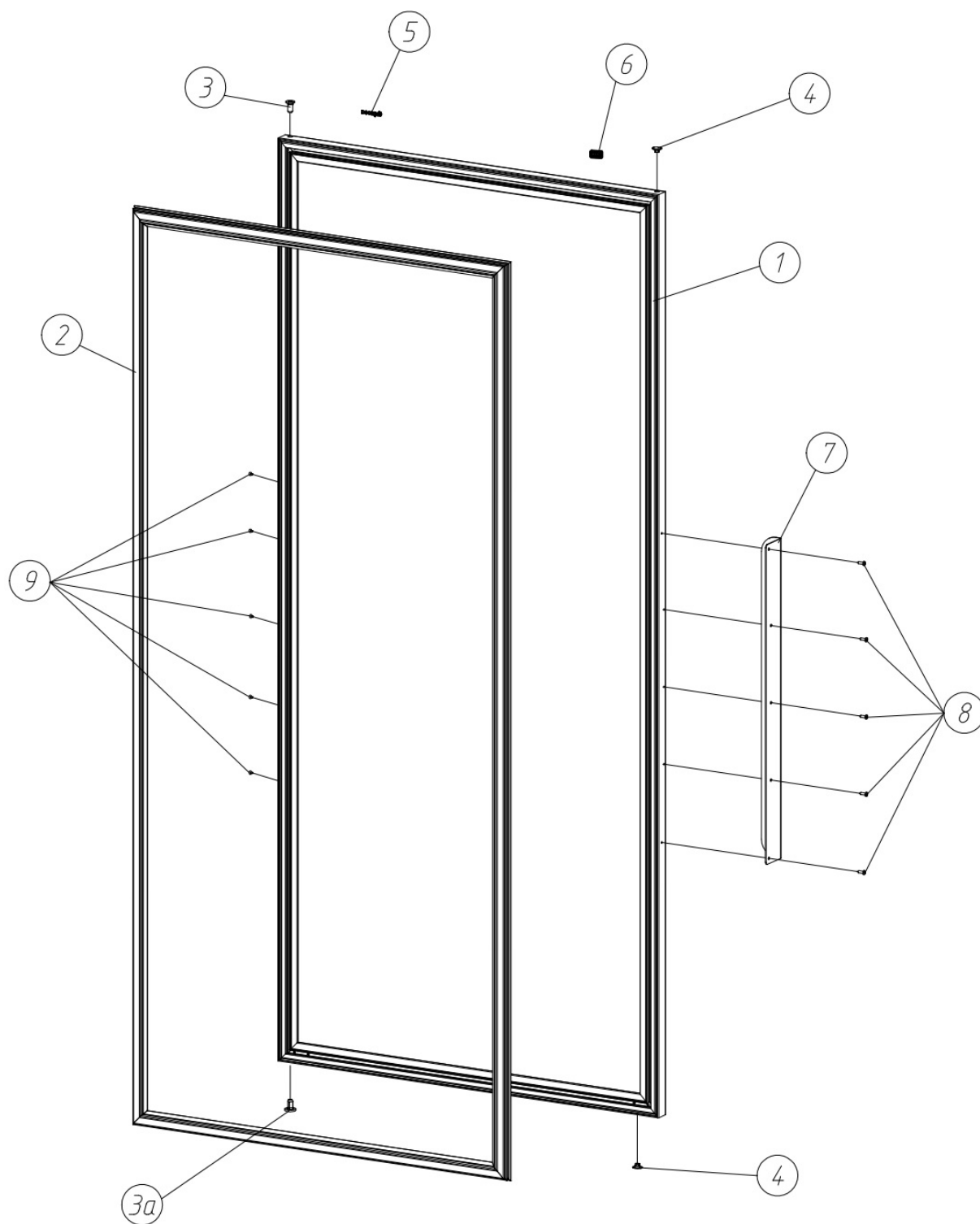


Рисунок 5 – Дверь в сборе (стеклянная)

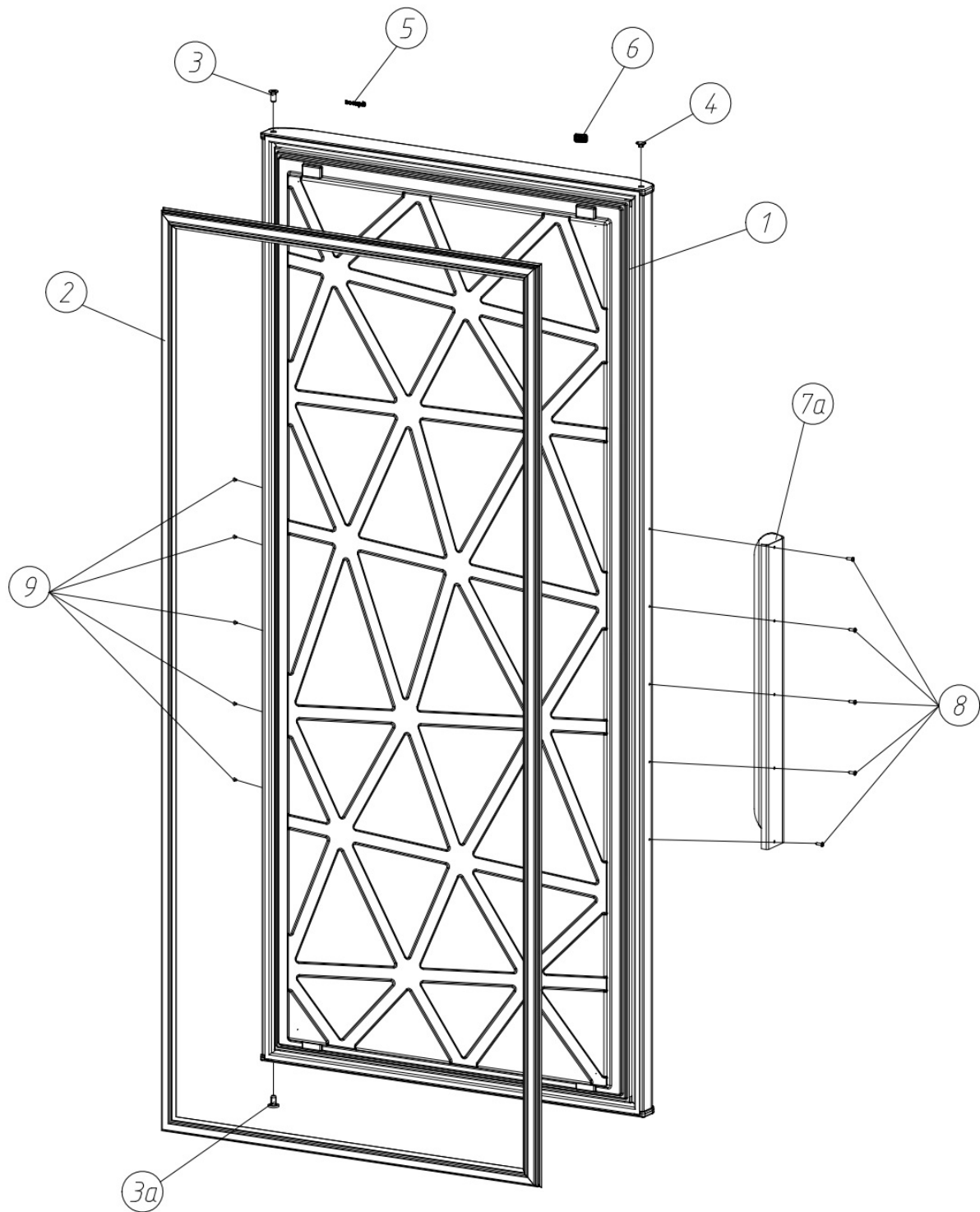


Рисунок 5а – Дверь в сборе (запененная)

Т а б л и ц а 6 – Перечень составных частей дверей (Рис. 5, 5а)

№ поз.	Обозначение	Наименование	Количество на исп., шт.				
			Бирюса 750S-R	Бирюса 750К-R	Бирюса 750S-R	Бирюса 750К-R	Бирюса 750S-R
			-18	-19	-79	-80	-83
	F750.3000.00	Дверь в сборе с уплотнителем (стекло)	1	-	1	-	1
	F750.5000.00	Дверь в сборе с уплотнителем (запененная)	-	1	-	1	-
В том числе:							
1	F750.3100.00	Дверь (стекло)	1	-	1	-	1
	F750.5100.00	Корпус двери с панелью (запененная)	-	1	-	1	-
2	00.90.4100.00-08	Уплотнитель в сборе	1	1	1	1	1
3	00.03.3100.01	Втулка верхняя	1	1	1	1	1
3а	00.06.3000.03	Втулка	1	1	1	1	1
4	00.10.3100.02	Заглушка	2	1	2	1	2
5	1375600705	Эмблема никелевая самокл.	1	1	1	1	1
6	1375600891	Эмблема Med Line	1	1	1	1	1
7	F750.0000.04	Ручка для стеклянной двери	1	-	1	-	1
7а	F750.0000.05	Ручка для глухой двери	-	1	-	1	-
8	1380294252	Винт ST 3,9x16 оцинк. сталь DIN 7981 тин Н	5	5	5	5	5
9	00.22.5100.01	Заглушка	5	5	5	5	5

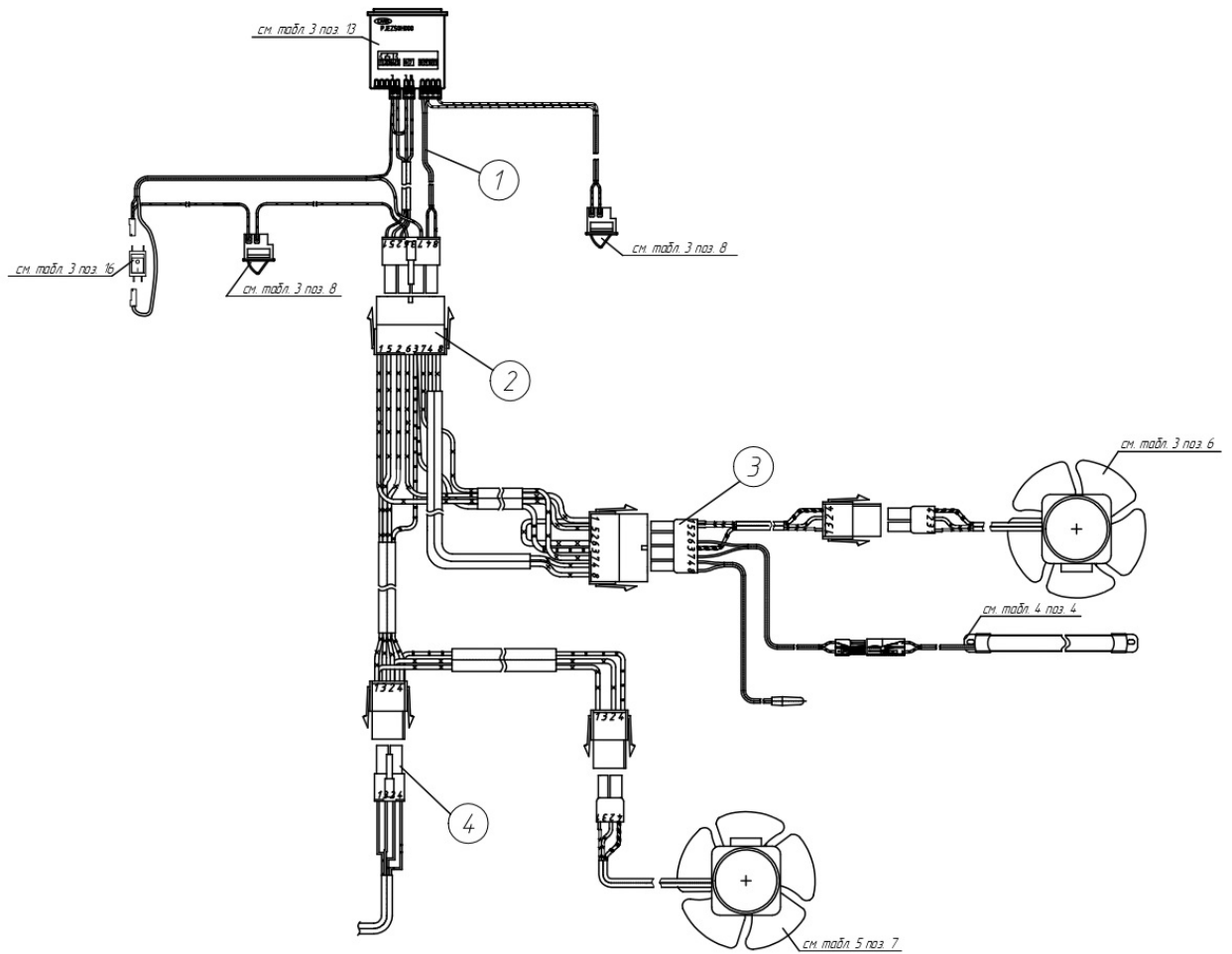


Рисунок 6 – Блок приборов (стеклянная дверь)

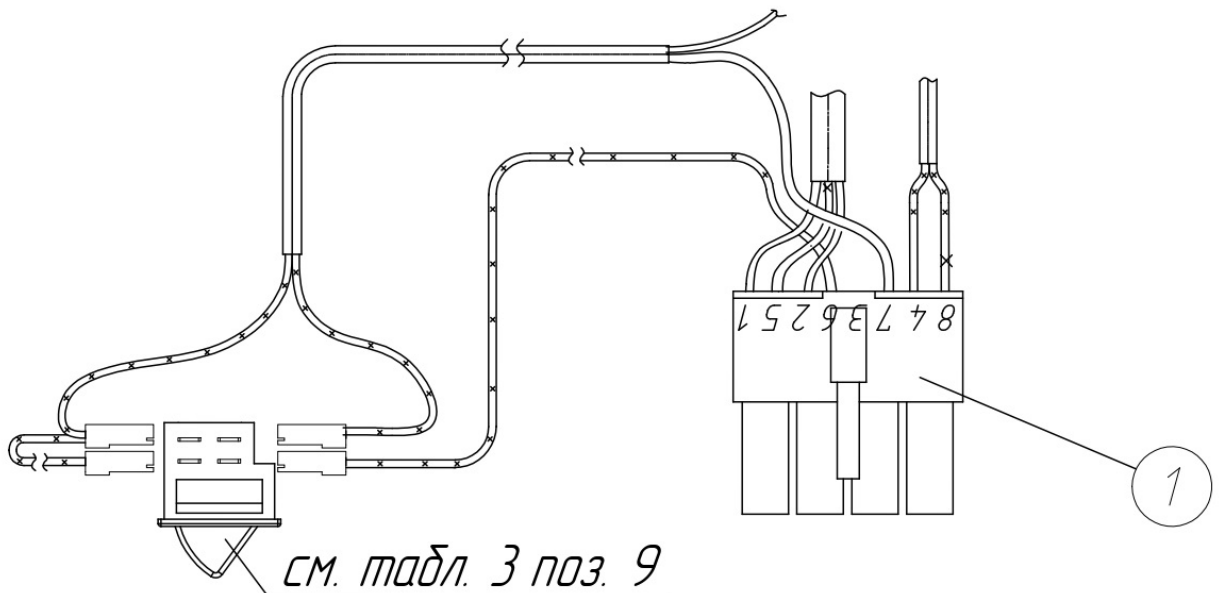


Рисунок 6а – Блок приборов (запененная дверь) (остальное см. рисунок 6)

Т а б л и ц а 7 - Перечень составных частей блока приборов (Рис. 6, 6а)

№ поз.	Обозначение	Наименование	Количество на исп., шт.				
			Бирюса 750S-R	Бирюса 750K-R	Бирюса 750S-R	Бирюса 750K-R	Бирюса 750S-R
			-18	-19	-79	-80	-83
1	F750.7450.00-04	Шнур управления и освещения	1	-	1	-	1
	-05	Шнур управления и освещения	-	1	-	1	-
2	ТО522.7100.00	Запененный шнур**	1	1	1	1	1
3	F750.7500.00	Шнур вентилятора	1	1	1	1	1
4	F550.7300.00-01	Шнур питания	1	1	-	-	-
	-02	Шнур питания	-	-	1	1	1

** Данный шнур не меняется. См. инструкцию F550.0000.00И1

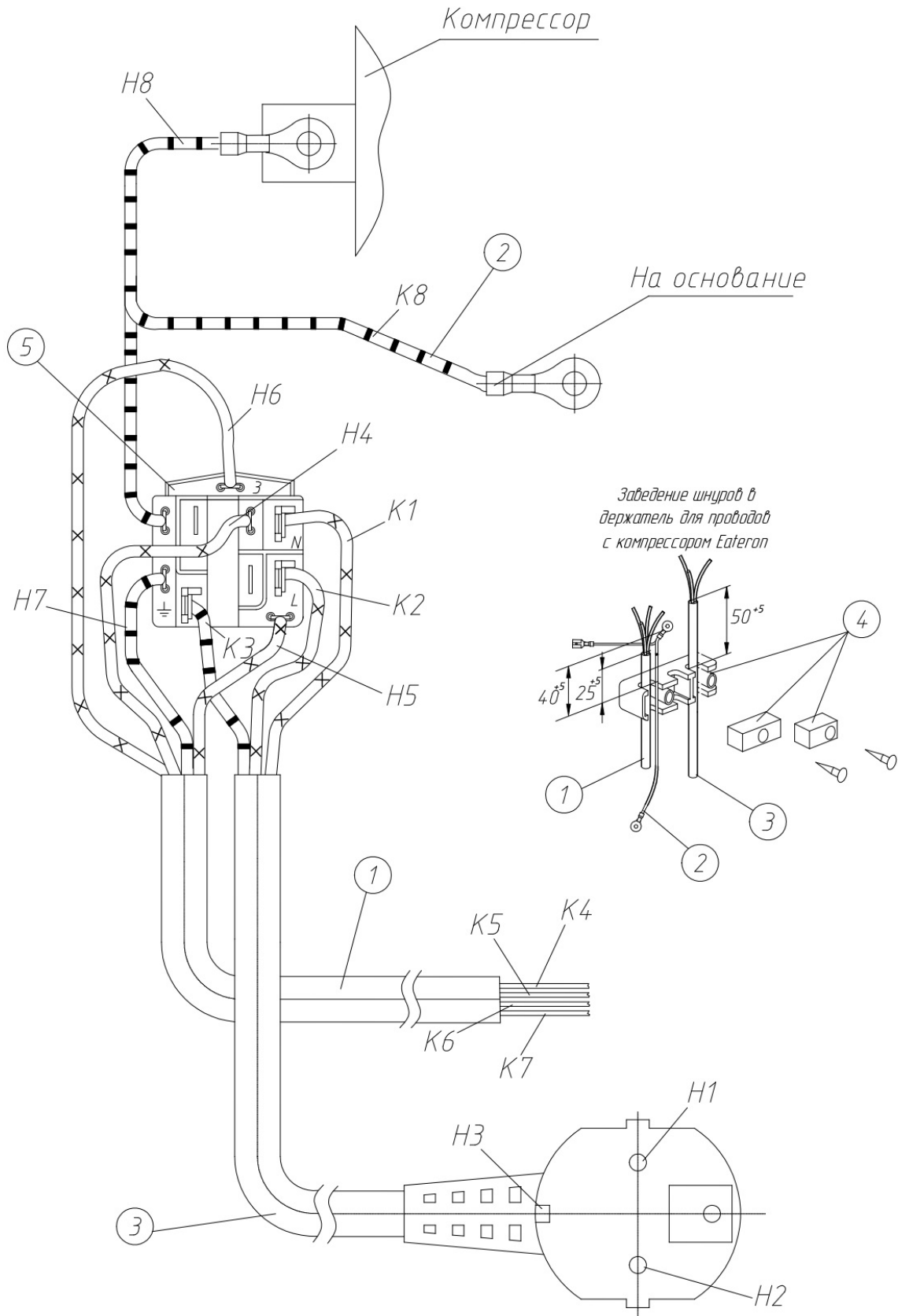


Рисунок 7 – Колодка компрессора в сборе (Eaton X110HL)

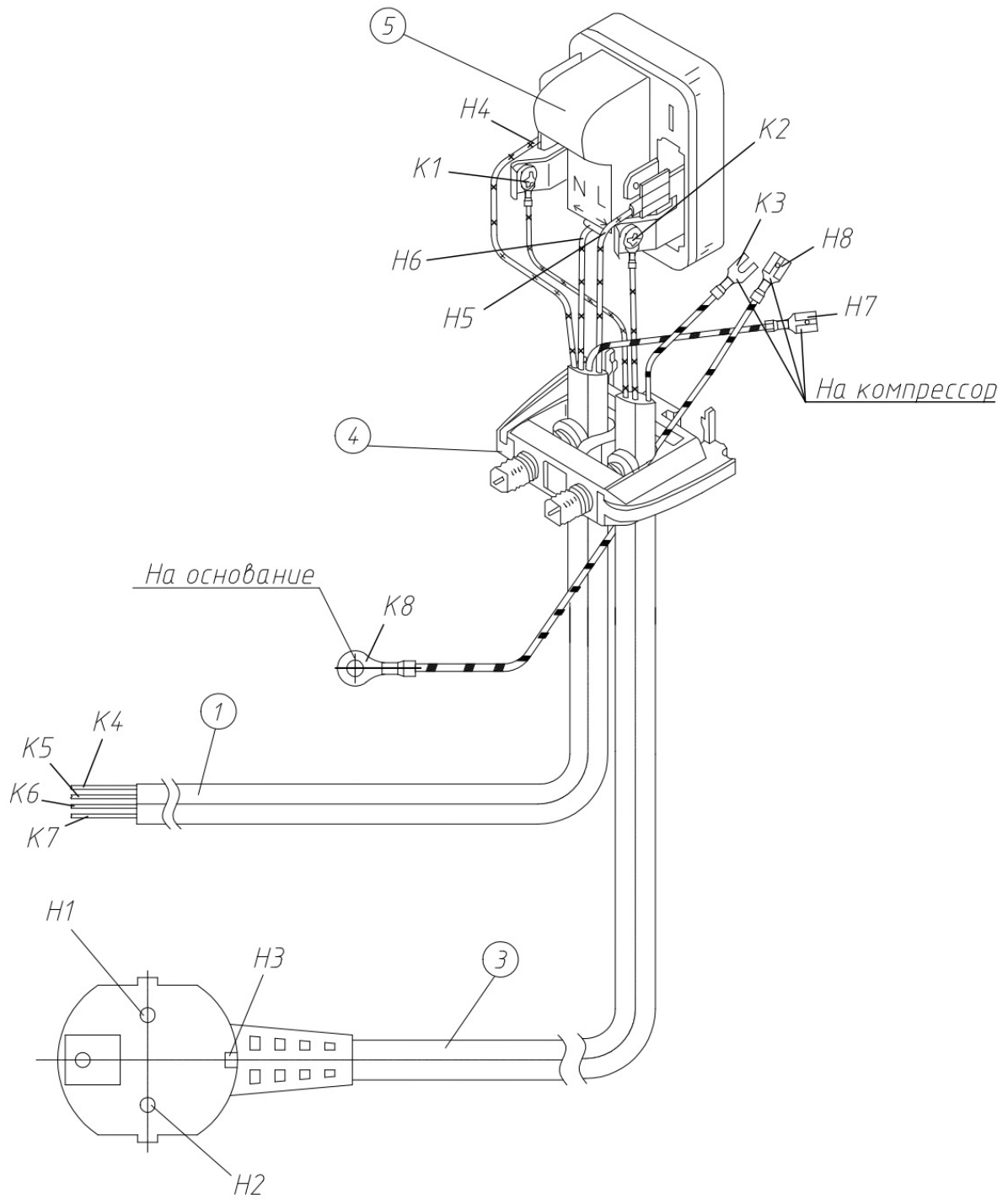


Рисунок 7а – Колodka компрессора в сборе (Secor NL10FT)

Т а б л и ц а 8 – Перечень составных частей колодки (Рис. 7, 7а).

№ поз.	Обозначение	Наименование	Количество, шт.	
			С компрессором X110HL	С компрессором NL10FT
1	F550.7300.00-01	Шнур питания	1	1
	-02	Шнур питания	-	1
2	01.31.4540.00	Провод заземления	1	-
	00.34.4520.00-03	Провод заземления	-	1
3	07.61.4500.00	Шнур армированный	1	1
	01.31.4550.00	Шнур сетевой*	X	X
	1380163684	Шнур армированный ПВХ-ВП 3x0.75-2,2м ГОСТ 28244-96*	X	X
	1380163682	Шнур армированный ПВХ-ВП 3x0.75-250-10 ТУ3468-002-18738841-2007*	X	X
	1300163693	Шнур армированный ПВХ-ВП 2x0,75+1x0.75-250-027-10-2.2 ГОСТ28244-96*	X	X
4	1338400515	ДЕРЖАТЕЛЬ ПРОВОДОВ SE8.100.132	1	-
	1352405053	РАЗВЕТВИТЕЛЬ ПРОВОДОВ 103N1010	-	1
5	1352405177	РЕЛЕ ПУСКО-ЗАЩИТНОЕ QPS2-C22MD3(018)	1	-
	1375601051	СТАРТЕР РТС 103N0011	-	1

*- Взаимозаменяемые сборки, детали, комплектующие и материалы

Т а б л и ц а 9 – Таблица соединений (Eateron X110HL) (Рис. 7).

№	Откуда идет, Н	Куда поступает, К	Примечание
Н1-К1	Сеть 220В 50 Гц	Реле пуско-защитное конт. «N»	Синий
Н2-К2	Сеть 220В 50 Гц	Реле пуско-защитное конт. «L»	Коричневый
Н3-К3	Заземление	Реле пуско-защитное \perp	Желто-зеленый
Н4-К4	Реле пуско-защитное конт. «N»	Колодка 4-х контактная	Синий
Н5-К5	Реле пуско-защитное конт. «L»	Колодка 4-х контактная	Коричневый
Н6-К6	Реле пуско-защитное конт. «3»	Колодка 4-х контактная	Черный
Н7-К7	Реле пуско-защитное \perp	Колодка 4-х контактная	Желто-зеленый
Н8-К8	Реле пуско-защитное \perp	Корпус холодильника \perp	Желто-зеленый

Т а б л и ц а 1 0 – Таблица соединений (Secop NL10FT) (Рис. 7а).

№	Откуда идет, Н	Куда поступает, К	Примечание
Н1-К1	Сеть 220В 50 Гц	Реле пуско-защитное конт. «N»	Синий
Н2-К2	Сеть 220В 50 Гц	Реле пуско-защитное конт. «L»	Коричневый
Н3-К3	Заземление	Корпус холодильника \perp	Желто-зеленый
Н4-К4	Реле пуско-защитное конт. «N»	Колодка 4-х контактная	Синий
Н5-К5	Реле пуско-защитное конт. «L»	Колодка 4-х контактная	Коричневый
Н6-К6	Реле пуско-защитное конт. «С»	Колодка 4-х контактная	Черный
Н7-К7	Корпус холодильника \perp	Колодка 4-х контактная	Желто-зеленый
Н8-К8	Корпус холодильника \perp	Основание компрессора \perp	Желто-зеленый