

**ОТКРЫТОЕ АКЦИОНЕРНОЕ ОБЩЕСТВО  
«КРАСНОЯРСКИЙ ЗАВОД ХОЛОДИЛЬНИКОВ «БИРЮСА»**

Утверждаю

Начальник инженерного  
центра

Д. И. Гончаров

**КАМЕРЫ МЕДИЦИНСКИЕ ХОЛОДИЛЬНО-МОРОЗИЛЬНЫЕ  
ЛАБОРАТОРНЫЕ  
“БИРЮСА 315К-GB”,  
“ БИРЮСА 345К-GB ”  
“ БИРЮСА 385К-GB ”**

Каталог деталей и сборочных единиц  
Лист утверждения

L315.0000.00КДС-ЛУ

**СОГЛАСОВАНО**

Директор  
сервисного обслуживания  
С. А. Черногоров

Начальник КБ  
А. В. Седельников

Инженер-  
конструктор  
Р. А. Усков

Инженер по  
стандартизации  
В. А. Романов

**ОТКРЫТОЕ АКЦИОНЕРНОЕ ОБЩЕСТВО  
«КРАСНОЯРСКИЙ ЗАВОД ХОЛОДИЛЬНИКОВ «БИРЮСА»**

**КАМЕРЫ МЕДИЦИНСКИЕ ХОЛОДИЛЬНО-МОРОЗИЛЬНЫЕ  
ЛАБОРАТОРНЫЕ  
“БИРЮСА 315К-GB ”,  
“ БИРЮСА 345К-GB ”  
“ БИРЮСА 385К-GB ”**

**Каталог деталей и сборочных единиц  
L315.0000.00КДС**

**2022**

## Введение

Каталог деталей и сборочных единиц предназначен для правильного выбора и обозначения требуемых запасных частей при составлении заявок на ремонт камер медицинских холодильно-морозильных лабораторных.

Каталог включает иллюстрации и перечни сборочных единиц камер медицинских холодильно-морозильных лабораторных «Бирюса 315», «Бирюса 345», «Бирюса 385», (см. таблицу 1):

Т а б л и ц а 1

Модель	Начальные цифры серийного номера	Компрессор	Индекс по КД	Комплектация
«Бирюса 315К-GB»	0246	T1114 YB+MM1110Y III	07550181.04.00	4 стеклополки, 4 ящика
«Бирюса 345К-GB»	3435		07550181.04.00-01	4 стеклополки, 5 ящиков
«Бирюса 385К-GB»	3436	2x T1114 YB	07550181.04.00-02	5 стеклополок, 6 ящик

Введено следующее обозначение моделей камер:

- «К» - глухая дверь.
- «G» - стеклополки.
- «B» - ящики.

При заказе запасных частей необходимо указать название модели и серии камеры, название и обозначение детали или сборочной единицы, согласно таблицам:

- Таблица 2 - Перечень составных частей шкафа,
- Таблица 3 - Перечень внутренних принадлежностей,
- Таблица 4 - Перечень составных частей двери,
- Таблица 5 - Перечень составляющих конденсатора и компрессора,
- Таблица 6 - Перечень составных частей блока приборов.

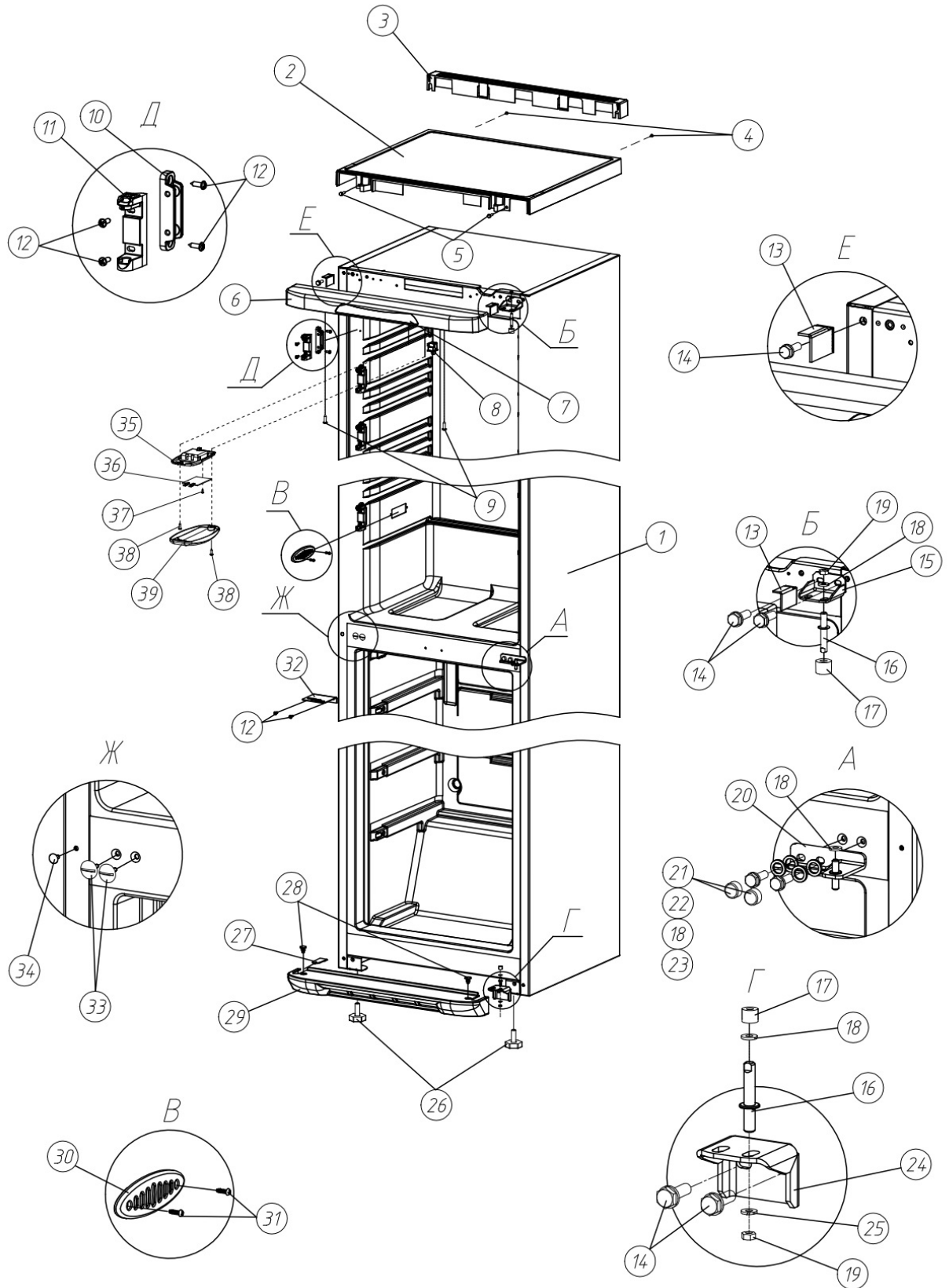


Рисунок 1 - Шкаф в сборе

Т а б л и ц а 2 - Перечень составных частей шкафа (Рис. 1)

№ поз.	Обозначение	Наименование	Количество, шт		
			Бирюса 315К-GB	Бирюса 345К-GB	Бирюса 385К-GB
1	L315.0000.00	Шкаф	1	-	-
	-01	Шкаф	-	1	-
	-02	Шкаф	-	-	1
2	00.30.0000.10	Столешница	1	1	1
3	00.30.0000.11	Решетка	1	1	1
4	1380294093	Винт 4,2x13 цинк белый DIN 6928, тип Н	2	2	2
5	1380294080	Винт 4,8x13 цинк белый DIN 6928, тип Н	2	2	2
6	00.30.4000.04-02	Панель передняя	1	1	1
7	L315000009	Эмблема лабораторного холодильника	1	1	1
8	1309080055	Выключатель ЛТК-17А 4х-контактный (4,8)	1	1	1
	1338050649	ВЫКЛЮЧАТЕЛЬ ОСВЕЩЕНИЯ МСТ-17*	X	X	X
9	1380294079	Винт 3,9x16 цинк белый DIN 7982, тип Н	2	2	2
10	L315.0000.03	Кронштейн	8	8	10
11	L315.0000.04	Держатель дверки (правый)	4	4	5
	-01	Держатель дверки (левый)	4	4	5
12	1380294083	Винт 3,9x13 цинк белый DIN 7981, тип Н	34	34	42
13	00.31.0000.07	Держатель	2	2	2
14	00.31.1000.02-01	Болт	5	5	5
15	00.30.1000.08	Кронштейн	1	1	1
16	00.30.0000.23	Винт кронштейна	2	2	2
17	00.30.0000.24-02	Втулка опорная	2	2	2
18	0000872510	Шайба 6x1.01.08кп.016 ГОСТ 11371-78	5	5	5
19	1380294094	Гайка М6-6Н.5.016 ГОСТ 5915-70	2	2	2
20	00.30.0300.00	Кронштейн средней планки	1	1	1
21	06.18.0000.09	Колпачок	2	2	2
22	1375600115	Болт М6x16-П/Р оцинк. DIN 933 (S10)	2	2	2
23	0000870530	Шайба 6.65Г05 ГОСТ 6402-70	2	2	2
24	01.30.1000.14	Кронштейн дверной	1	1	1
25	1380294067	Шайба пружинная 6 DIN 127 (гровер)	1	1	1
26	00.30.0610.00	Опора регулировочная	2	2	2
27	05.22.0000.04	Вкладыш	1	1	1
28	02.62.0000.24	Защелка	2	2	2
29	01.30.0000.18	Накладка нижняя декоративная	1	1	1
30	00.30.0000.17	Крышка датчика	1	1	1
31	00.31.0000.01	Винт	2	2	2
32	L315.0000.05	Кронштейн замка	1	1	1
33	00.18.8000.15	Винт	2	2	2
34	00.22.5100.01	Заглушка	1	1	1
35	01.30.0100.01	Корпус светильника	1	1	1
36	1309080006	Светильник светодиодный СС-12 00.КС.2800.00	1	1	1
	1309070528	Светильник светодиодный LED100*	X	X	X
	1385052202	Лампа светодиодная*	X	X	X

Продолжение табл. 2

№ поз.	Обозначение	Наименование	Количество, шт		
			Бирюса 315К-GB	Бирюса 345К-GB	Бирюса 385К-GB
37	1336269436	Саморез остроконечный 2,9х6,5 DIN 7981, Zп	1	1	1
38	1380294252	Винт ST 3,9х16 оцинк. DIN 7981	2	2	2
39	01.30.0100.02	Плафон светильника	1	1	1

\*- Взаимозаменяемые сборки, детали, комплектующие и материалы

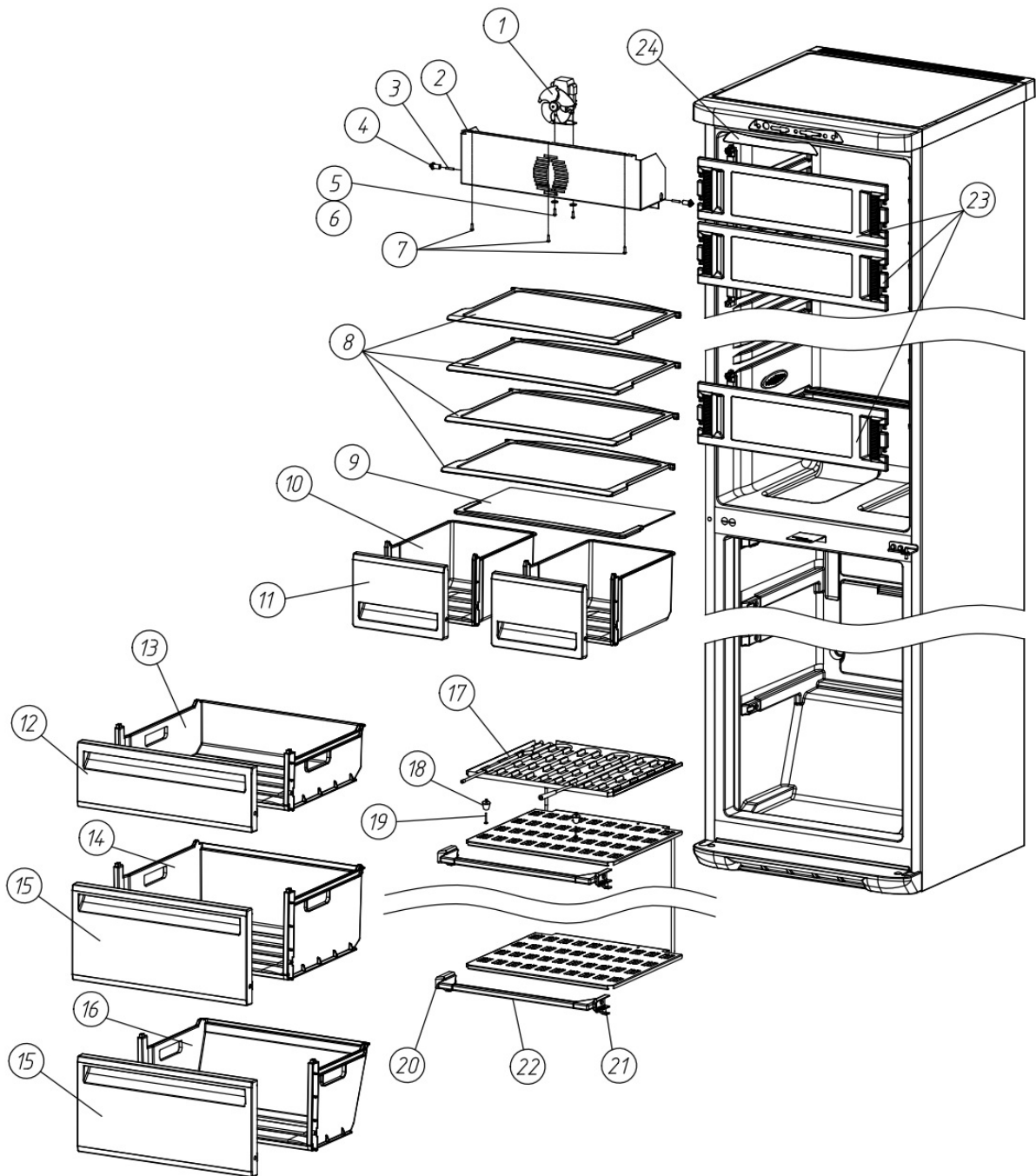


Рисунок 3 – Внутренние принадлежности

Т а б л и ц а 3 - Перечень внутренних принадлежностей (Рис. 3)

№ поз.	Обозначение	Наименование	Количество, шт		
			Бирюса 315К-GB	Бирюса 345К-GB	Бирюса 385К-GB
1	1301602806	ВЕНТИЛЯТОР ОСЕВОЙ IS-27210QСНІ	1	1	1
	1375601110	ВЕНТИЛЯТОР ОСЕВ. IS-27210QСНІ С КРЫЛЬЧ., ОПОР. И РЕЗ. АМОРТ. QINGDAO DAN BANG*	X	X	X
2	L315.0200.01	Кожух	1	1	1
3	08.99.0000.06	Штырь. Проволока АД1 4 ГОСТ 14838-78	2	2	2
4	00.45.0000.06	Ограничитель	2	2	2
5	1380294053	Шайба стопорная DIN 6798	2	2	2
6	1380294106	Винт 3,9x13. нержав.сталь DIN 7981, Тип Н	2	2	2
7	1380294085	Винт 4,2x16 нерж. сталь DIN 7981, тип Н	3	3	3
8	L315.0060.00	Полка стеклянная ПС315	3	3	4
	00.30.0060.00	Полка*	X	X	X
9	L315.0100.00	Полка стеклянная нижняя ПСН315	1	1	1
10	01.33.0020.01	Сосуд для фруктов	2	2	2
11	01.33.0020.02	Облицовка сосуда фруктов	2	2	2
12	01.33.0030.01	Облицовка сосуда	-	2	3
13	01.33.0030.02	Сосуд	-	2	3
14	01.32.0030.02	Сосуд	1	-	-
15	01.33.0040.02	Облицовка сосуда нижнего	2	1	1
16	01.33.0040.01	Сосуд нижний	1	1	1
17	L315.7000.00	Испаритель морозильной камеры	1	-	-
	00.30.7000.00	Испаритель морозильной камеры	-	1	-
	L385.7000.00	Испаритель морозильной камеры	-	-	1
18	00.16.0000.12-01	Упор	2	2	2
19	00.16.0000.13	Штырь	2	2	2
20	00.30.0000.30	Держатель испарителя правый	2	2	3
21	00.30.0000.31	Держатель испарителя левый	2	2	3
22	00.30.0000.32	Накладка испарителя	2	2	3
23	L315.0000.02	Дверка	4	4	5
24	1375600853	Эмблема лабораторного холодильника	1	1	1

\*- Взаимозаменяемые сборки, детали, комплектующие и материалы

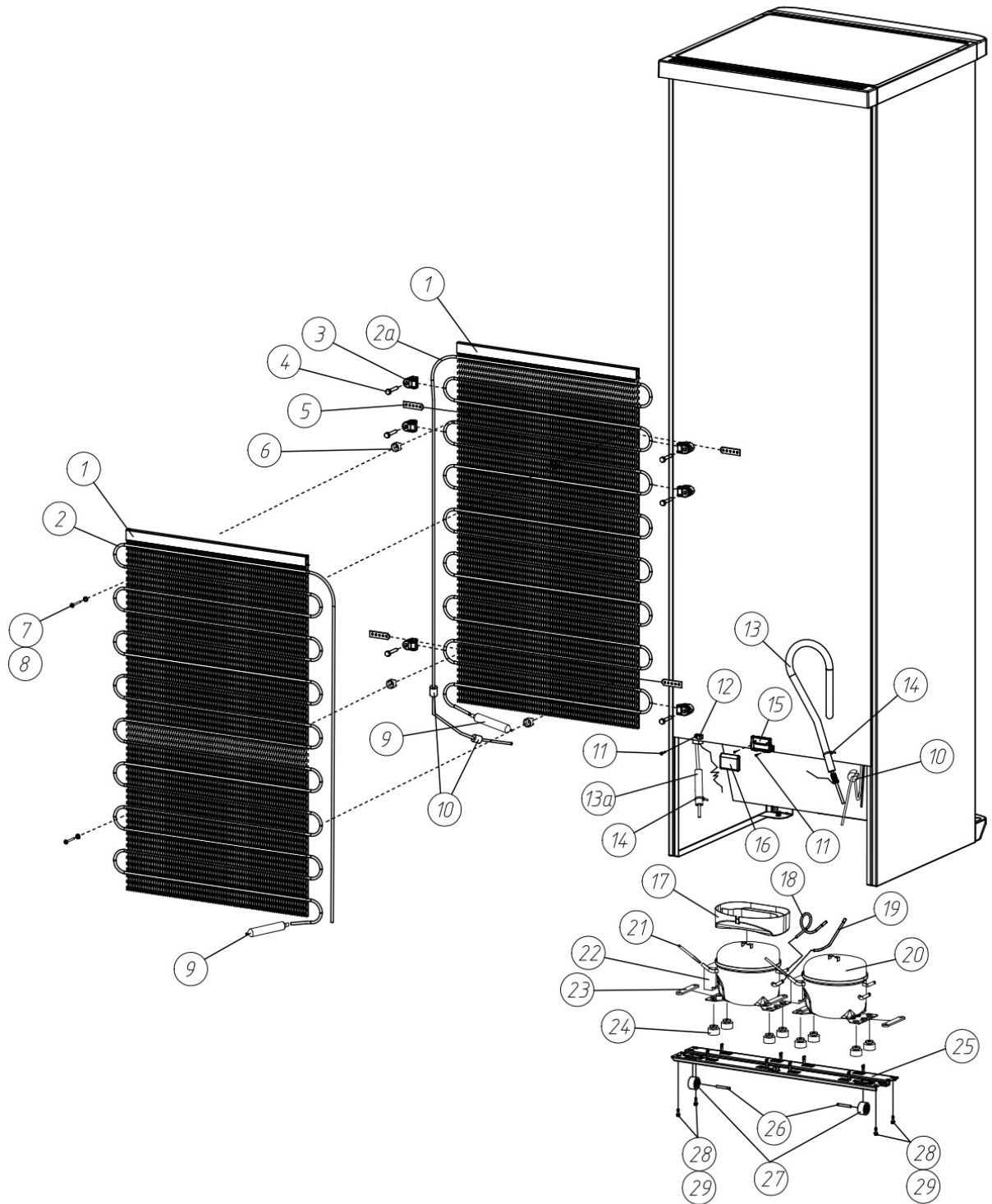


Рисунок 4 - Установка конденсатора и компрессора

Т а б л и ц а 4 - Перечень составляющих конденсатора и компрессора (Рис. 4)

№ поз.	Обозначение	Наименование	Количество, шт		
			Бирюса 315К-GB	Бирюса 345К-GB	Бирюса 385К-GB
1	00.03.2000.03-02	Накладка декоративная	2	2	2
2	L315.0410.00	Конденсатор	1	1	1
2а	-01	Конденсатор	1	1	1
3	00.18.0000.34	Хомут	6	6	6
4	1380294249	Саморез кровельный 4,8x35, цинк	6	6	6
5	00.30.1000.27	Платик	4	4	4
6	00.04.0000.10	Упор	4	4	4
7	0000871030	Шайба 6x1,1.01.08пс 016 ГОСТ 6958-78	4	4	4
8	1380294086	Винт 4,8x32, цинк белый DIN 7981, тип Н	4	4	4
9	1375602442	Фильтр-осушитель ELS-001 5,5 г	2	2	2
10	1380160775	Демпфер 46-1797	3	3	3
11	1380294083	Винт 3,9x13 цинк белый DIN 7981, тип Н	3	3	3
12	00.14.0000.31	Прижим	1	1	1
13	00.32.0000.13-04	Изоляция трубная	1	1	1
13а	-12	Изоляция трубная	1	1	1
14	1365442136	Хомут нейлоновый NCT-036-150-100/WH	2	2	2
15	01.29.0000.08	Корпус	1	1	1
16	01.29.0000.09	Крышка	1	1	1
17	00.30.0000.13	Емкость для талой воды	1	1	1
18	06.99.0000.04	Компенсатор	1	1	1
19	00.32.0000.10-02	Трубка соединительная	1	1	1
20	1375601884	Компрессор T1114YB	1	1	2
	1375601892	Компрессор MM1110Y III	1	1	-
21	00.06.7100.52-05	Трубка заполнения	2	2	2
22	1352405066	Крышка 24.01.59	1	1	2
	1338400501	Крышка-держатель проводов 14.05.064	1	1	-
23	00.30.0000.25	Пластина	4	4	4
24	1352405285	Опора резиновая	8	8	8
25	01.31.0200.02	Основание компрессора	1	1	1
26	00.30.0200.02	Ось	2	2	2
27	00.30.0200.04	Колесо	2	2	2
28	1380294171	Винт самонарезной 5,5X25 DIN 7504K	4	4	4
29	1380294067	Шайба пружинная /Гровер/ 6 DIN 127	4	4	4

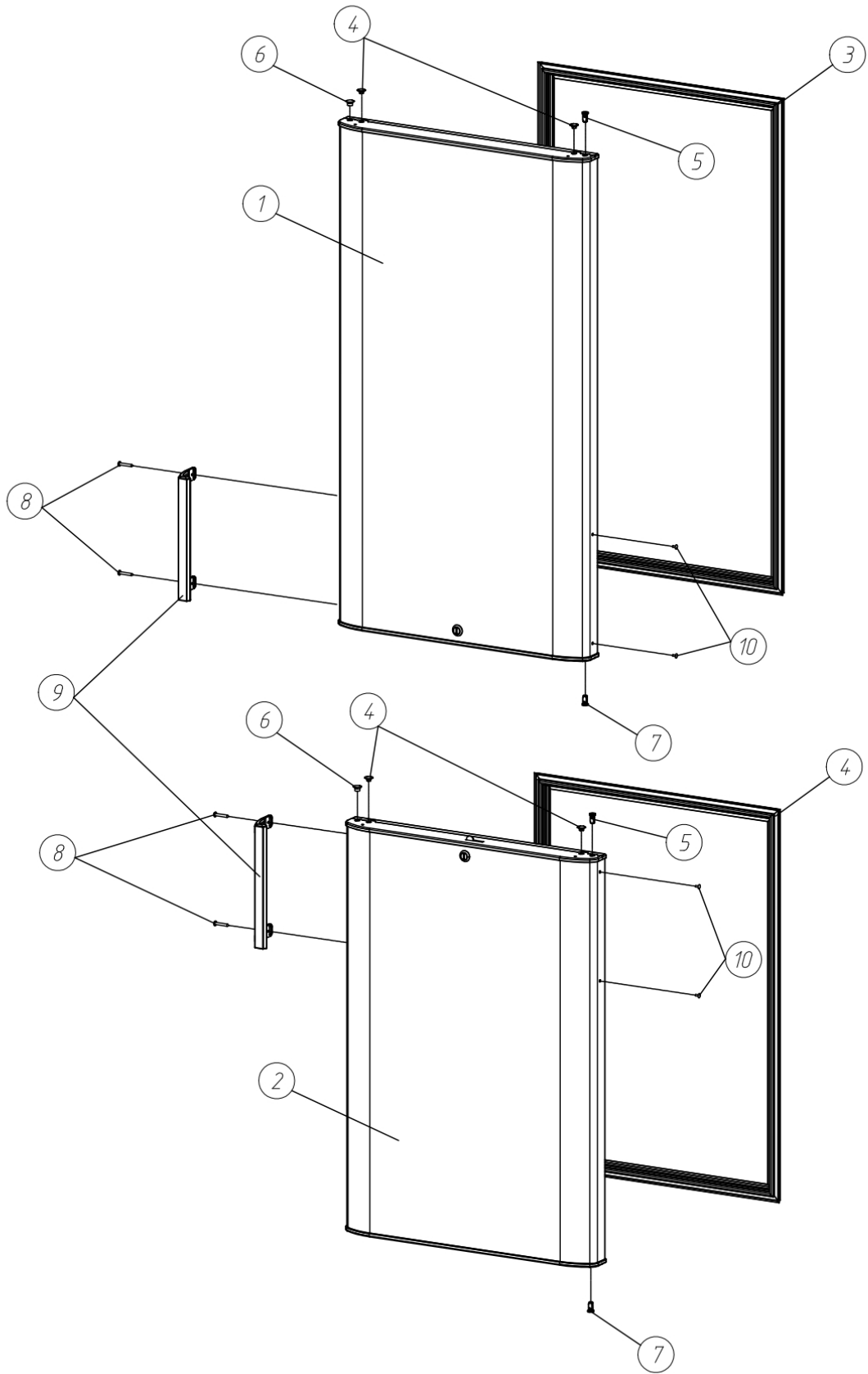


Рисунок 5 – Дверь в сборе

Т а б л и ц а 5 – Перечень составляющих дверей (Рис. 5)

№ поз.	Обозначение	Наименование	Количество, шт		
			Бирюса 315К-GB	Бирюса 345К-GB	Бирюса 385К-GB
	L315.3000.00	Дверь холодильной камеры	1	1	-
	-01	Дверь холодильной камеры	-	-	1
	L315.5000.00	Дверь морозильной камеры	1	-	-
	-01	Дверь морозильной камеры	-	1	-
	-02	Дверь морозильной камеры	-	-	1
В том числе:					
1	L315.3100.00	Корпус двери с панелью	1	1	-
	-01	Корпус двери с панелью	-	-	1
2	L315.5100.00	Корпус двери с панелью	1	-	-
	-01	Корпус двери с панелью	-	1	-
	-02	Корпус двери с панелью	-	-	1
3	01.30.3200.00	Уплотнитель в сборе	1	1	-
	-01	Уплотнитель в сборе	-	-	1
4	01.30.3200.00-03	Уплотнитель в сборе	1	-	-
	-04	Уплотнитель в сборе	-	1	-
	-05	Уплотнитель в сборе	-	-	1
5	01.30.3100.05	Втулка верхняя	2	2	2
6	00.30.3100.06	Заглушка	2	2	2
7	00.30.3100.05	Втулка	2	2	2
8	1380294083	Винт 3,9x13 цинк белый DIN 7981, тип Н	4	4	4
9	L315.0000.06	Ручка	2	2	2
	00.30.0500.05	Ручка*	X	X	X
10	00.22.5100.01	Заглушка	4	4	4

\*- Взаимозаменяемые сборки, детали, комплектующие и материалы

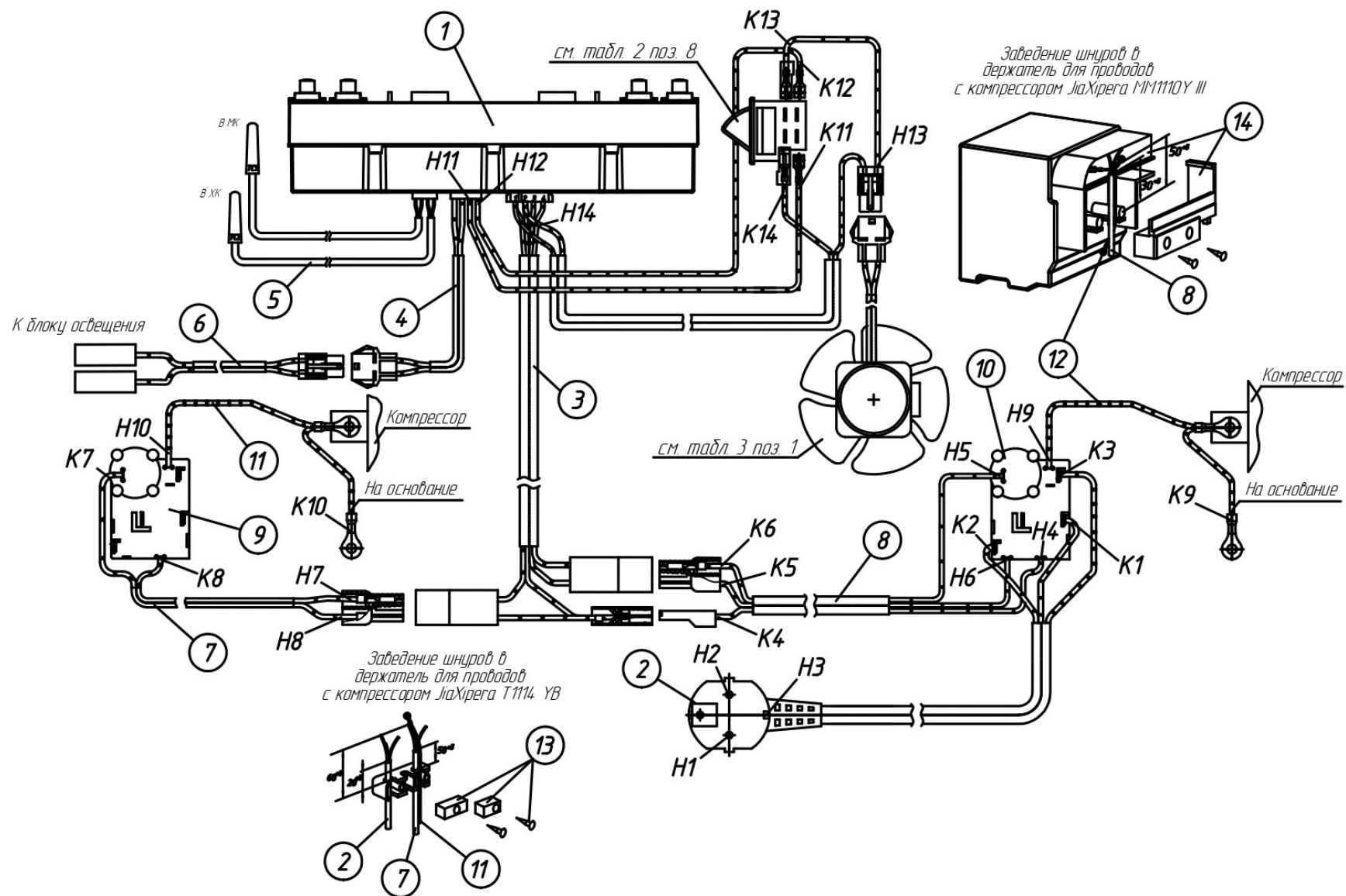


Рисунок 6 – Составные части блока приборов

Т а б л и ц а 6 - Перечень составных частей блока приборов (Рис. 6)

№ поз.	Обозначение	Наименование	Количество, шт		
			Бирюса 315К-GB	Бирюса 345К-GB	Бирюса 385К-GB
1	1309080121	Блок управления	1	1	1
2	07.61.4500.00	Шнур армированный	1	1	1
	01.31.4550.00	Шнур сетевой*	X	X	X
	1380163684	Шнур армированный ПВХ-ВП 3x0.75-2,2м ГОСТ 28244-96*	X	X	X
	1380163682	Шнур армированный ПВХ-ВП 3x0.75-250-10 ТУ3468-002-18738841-2007*	X	X	X
3	L315.4100.00	Шнур управления	1	-	-
	-01	Шнур управления	-	1	-
	-02	Шнур управления	-	-	1
4	L315.4300.00	Шнур освещения	1	1	1
5	1300011707 (01.30.4600.00)	Комплект датчиков	1	1	1
	1375600796	Комплект датчиков 130С*	X	X	X
	1375600794	КОМПЛЕКТ ДАТЧИКОВ Б-130 (0130460000) LED MASTER*	X	X	X
6	L315.4200.00-01	Шнур переходной	1	1	1
7	01.25.4530.00	Шнур переходной	1	1	1
8	01.25.4520.00	Шнур соединительный	1	1	1
9	1352403013	Реле пуско-защитное ZHB54-125P15C	1	1	2
10	1352405312	Реле пуско-защитное ZHB42-125P15C	1	1	-
11	01.31.4540.00-01	Провод заземления	1	1	1
12	01.31.4540.00	Провод заземления	1	1	1
13	1338400513	Держатель проводов 14.18.59	1	1	2
14	1338400501	Крышка держатель проводов 14.05.064	1	1	-

\*- Взаимозаменяемые сборки, детали, комплектующие и материалы

Т а б л и ц а 7 – Таблица соединений (Рис. 6).

№	Откуда идет, Н	Куда поступает, К	Примечание
Н1-К1	Сеть 220В 50 Гц	Реле пуско-защитное конт. «N» (Компрессор 1)	Синий
Н2-К2	Сеть 220В 50 Гц	Реле пуско-защитное конт. «L» (Компрессор 1)	Коричневый
Н3-К3	Заземление	Реле пуско-защитное $\perp$ (Компрессор 1)	Желто-зеленый
Н4-К4	Реле пуско-защитное конт. «L» (Компрессор 1)	Колодка 2-х контактная	Коричневый
Н5-К5	Реле пуско-защитное конт. «1» (Компрессор 1)	Колодка 2-х контактная	Черный
Н6-К6	Реле пуско-защитное конт. «N» (Компрессор 1)	Колодка 1-контактная	Синий
Н7-К7	Колодка 2-х контактная	Реле пуско-защитное конт. «1» (Компрессор 2)	Коричневый
Н8-К8	Колодка 2-х контактная	Реле пуско-защитное конт. «N» (Компрессор 2)	Синий
Н9-К9	Реле пуско-защитное $\perp$ (Компрессор 1)	Корпус холодильника $\perp$	Желто-зеленый
Н10-К10	Реле пуско-защитное $\perp$ (Компрессор 2)	Корпус холодильника $\perp$	Желто-зеленый
Н11-К11	Колодка 2-х контактная	Выключатель 4-х контактный	Черный
Н12-К12	Колодка 2-х контактная	Выключатель 4-х контактный	Черный
Н13-К13	Колодка 2-х контактная	Выключатель 4-х контактный	Синий
Н14-К14	Колодка 4-х контактная «2»	Выключатель 4-х контактный	Коричневый