

ОТКРЫТОЕ АКЦИОНЕРНОЕ ОБЩЕСТВО  
«КРАСНОЯРСКИЙ ЗАВОД ХОЛОДИЛЬНИКОВ «БИРЮСА»

Утверждаю  
Начальник инженерного центра  
Д. И. Гончаров

БЫТОВЫЕ ДВУХКАМЕРНЫЕ  
ХОЛОДИЛЬНИКИ – МОРОЗИЛЬНИКИ типа I, без ИНЕЯ  
«БИРЮСА 880 NF»,  
«БИРЮСА 860 NF»,  
«БИРЮСА 840 NF»,  
«БИРЮСА 820 NF»,

Каталог деталей и сборочных единиц  
Лист утверждения

01.55.0000.00КДС – ЛУ

СОГЛАСОВАНО

Директор по  
сервисному обслуживанию  
С.А. Черногоров

Начальник КБ  
А.В. Седельников

Ведущий инженер-конструктор  
А.В. Локтионов

Инженер по стандартизации  
В.А. Романов

01.55.0000.00КДС

**ОТКРЫТОЕ АКЦИОНЕРНОЕ ОБЩЕСТВО  
«КРАСНОЯРСКИЙ ЗАВОД ХОЛОДИЛЬНИКОВ «БИРЮСА»**

**БЫТОВЫЕ ДВУХКАМЕРНЫЕ  
ХОЛОДИЛЬНИКИ – МОРОЗИЛЬНИКИ типа I, без ИНЕЯ  
«БИРЮСА 880 NF»,  
«БИРЮСА 860 NF»,  
«БИРЮСА 840 NF»,  
«БИРЮСА 820 NF»,**

**Каталог деталей и сборочных единиц**

**01.55.0000.00КДС**

**2021**

## Введение

Каталог деталей и сборочных единиц предназначен для правильного выбора и обозначения требуемых запасных частей при составлении заявок на ремонт холодильника.

Каталог включает иллюстрации и перечни сборочных единиц и деталей бытовых холодильников – морозильников, типа I, без инея: «Бирюса 880 NF», «Бирюса 860 NF», «Бирюса 840 NF», «Бирюса 820 NF».

Введены следующие обозначения серий холодильников:

- «NF» - приборы холодильные с системой без инея (No Frost).

Холодильники могут изготавливаться различными цветовыми линиями:

- «М» - цветовая линия «Металлик»,
- «W» - цветовая линия «Графит матовый»,
- «В» - цветовая линия «Черная»,
- «G» - цветовая линия «Бежевая»,
- «I» - цветовая линия «Нержавеющая сталь»
- «Н» - цветовая линия «Красная»
- «Т» - цветовая линия «Оранжевая»
- «С» - цветовая линия «Оригинальная».

Белая цветовая линия буквой не обозначается.

Т а б л и ц а 1

Начальные цифры серийного номера	Исполнение КД	Модель	Компрессор
0629	00	Бирюса 820NF	T1114YB «Jia Xipera»
	01	Бирюса 820NF	S100 CY1 «Donper»
0520	00	Бирюса 840NF	ТТ1116Y «Jia Xipera»
0512	00	Бирюса 860NF	T1114YB «Jia Xipera»
	01	Бирюса 860NF	S100 CY1 «Donper»
0497	00	Бирюса 880NF	ТТ1116Y «Jia Xipera»

При заказе запасных частей необходимо указать название модели и серии холодильника, название и обозначение детали, сборочной единицы, согласно таблицам:

Таблица 2 - Перечень составных частей шкафа.

Таблица 3 - Перечень внутренних принадлежностей.

Таблица 4 - Перечень составляющих конденсатора и компрессора.

Таблица 5 - Перечень составных частей дверей.

Таблица 6 - Перечень составных частей колодок компрессоров.

Таблица 7 - Перечень составных частей электропроводки,  
и при необходимости указать цветовую линию.

Например: для заказа шкафа белой цветовой линии:

«Бирюса 860 NF », Шкаф - 01.55.1000.00;

тот же шкаф для цветовой линии "Металлик":

«Бирюса **M**860 NF », Шкаф - 01.55.1000.00**M**.

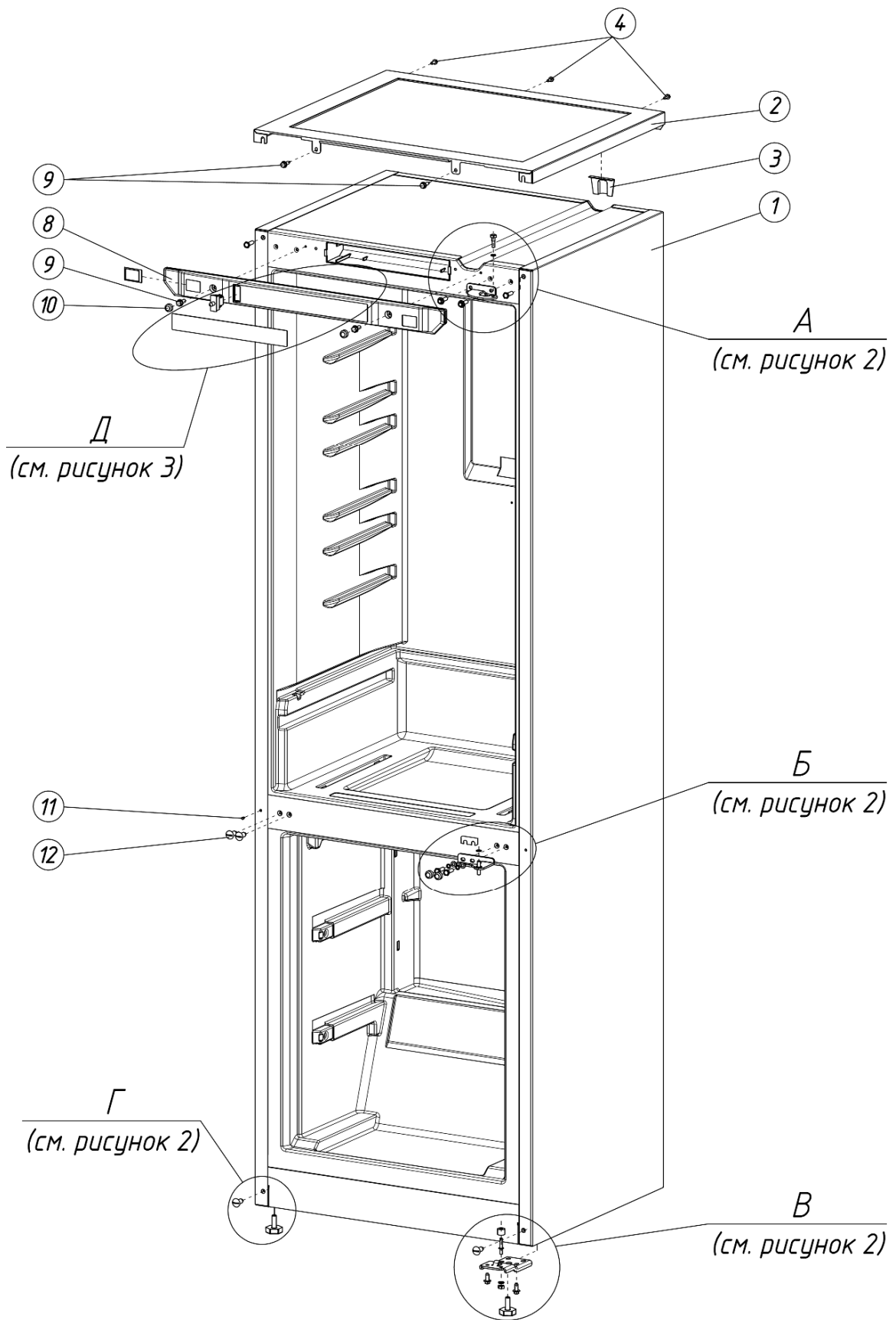


Рисунок 1. Шкаф в сборе

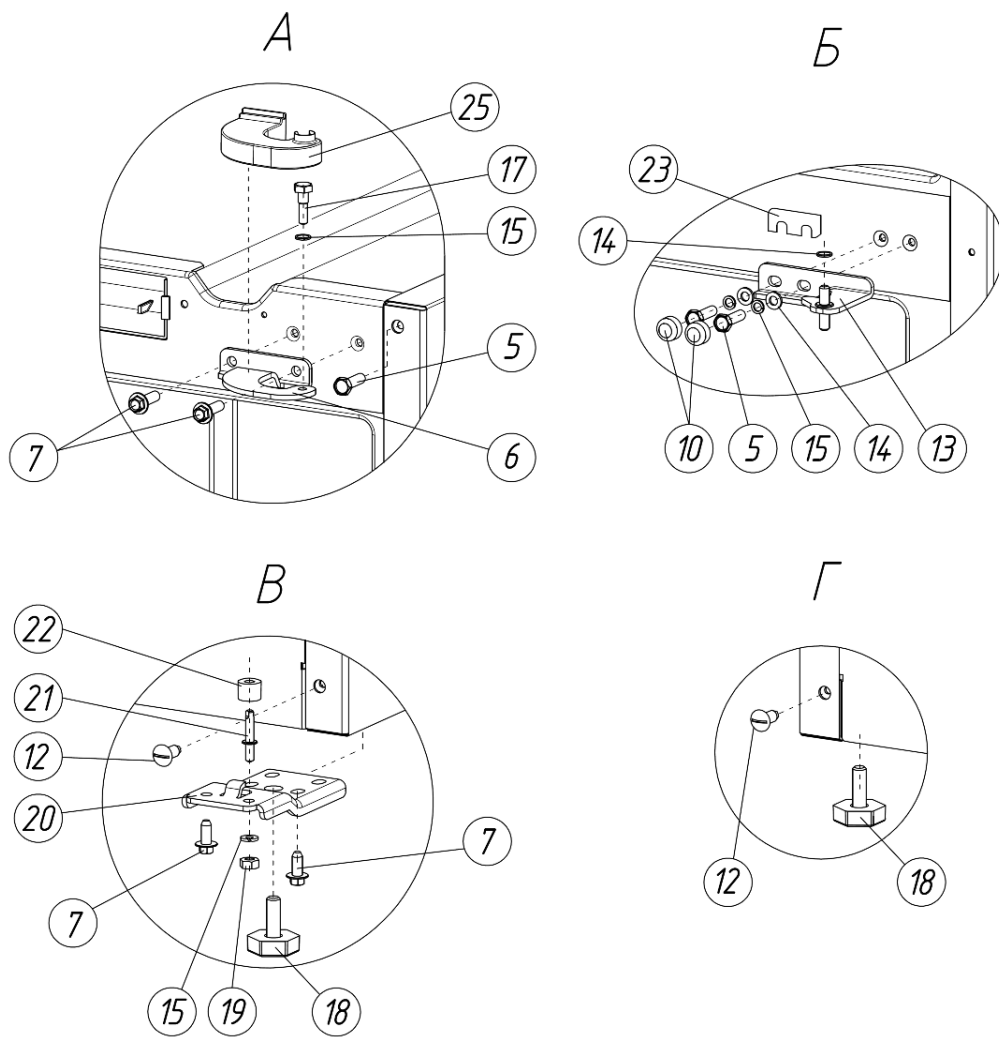


Рисунок 2. Крепление кронштейнов

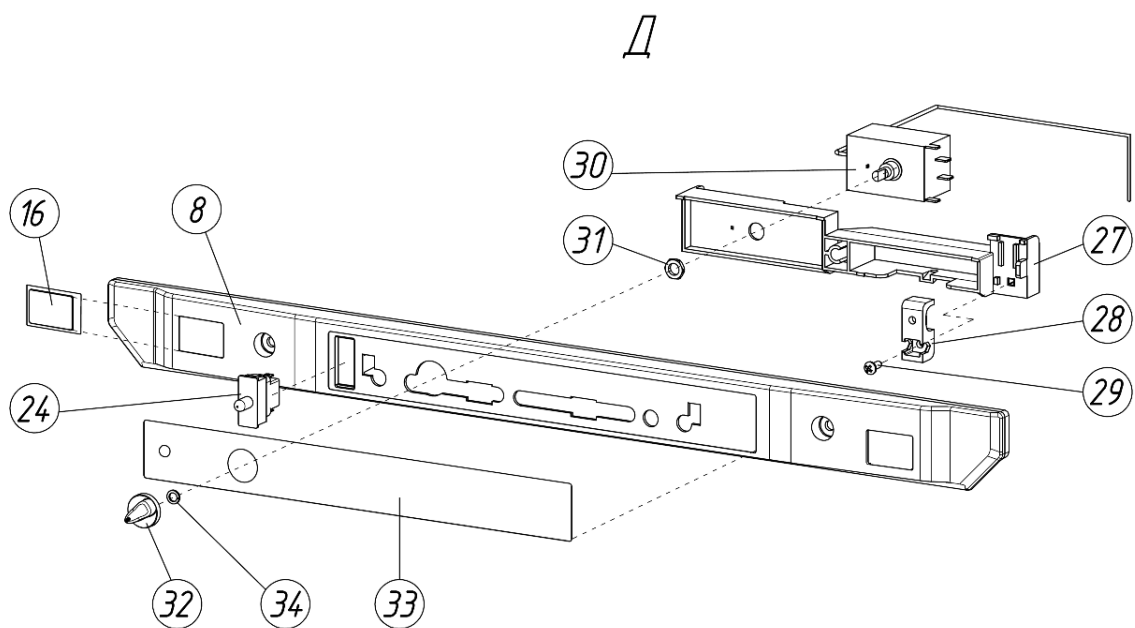


Рисунок 3. Панель управления

Т а б л и ц а 2. Перечень составных частей шкафа (Рис.1, 2, 3)

№ поз.	Обозначение	Наименование	Количество на холодильник, шт.			
			Бирюса 880 NF	Бирюса 860 NF	Бирюса 840 NF	Бирюса 820 NF
1	01.55.1000.00	Шкаф	-	1	-	-
	01.55.1000.00-01	Шкаф	1	-	-	-
	01.55.1000.00-02	Шкаф	-	-	1	-
	01.55.1000.00-03	Шкаф	-	-	-	1
2	01.30.0000.10	Столешница	1	1	1	1
3	01.30.0000.03	Кожух защитный	1	1	1	1
4	1380294093	Винт 4,2x13, цинк белый DIN6928, Тип С	3	3	3	3
5	1375600115	Болт М6x16-П/Р оцинк. DIN 933 (S10)	4	4	4	4
6	04.33.1000.08	Кронштейн верхний	1	1	1	1
7	00.31.1000.02-01	Болт	4	4	4	4
8	04.33.0000.01	Панель передняя	1	1	1	1
9	1380294080	Винт 4,8x13, цинк белый DIN6928, Тип Н	4	4	4	4
10	06.18.0000.09	Колпачок	4	4	4	4
11	00.22.5100.01	Заглушка	1	1	1	1
12	00.18.8000.15	Винт	4	4	4	4
13	04.33.0300.00	Кронштейн средней планки	1	1	1	1
14	0000872510	Шайба 6x1.01.08кп 016 ГОСТ 11371-78	4	4	4	4
15	0000870530	Шайба 6 65Г 05 ГОСТ 6402-70	4	4	4	4
16	04.33.0000.02	Вставка панели	1	1	1	1
17	01.30.0000.23	Болт-ось	1	1	1	1
18	1300010212 (00.30.0610.00)	Опора регулировочная	2	2	2	2
19	1380294094 (0000830510)	Гайка М6-6Н 5.016 ГОСТ 5915-70	1	1	1	1
20	04.33.1000.14	Кронштейн нижний	1	1	1	1
21	00.30.0000.23	Винт кронштейна	1	1	1	1
22	00.30.0000.24-02	Втулка опорная	1	1	1	1
23	00.30.0000.36	Прокладка*	2	2	2	2
24	1338050635	Выключатель освещения LTK-12В	1	1	1	1
25	04.33.0000.05	Крышка кронштейна	1	1	1	1
26	04.33.0000.06	Крышка кронштейна левая **	1	1	1	1
27	01.30.4000.01	Кожух терморегулятора	1	1	1	1
28	00.22.0000.61	Прижим	1	1	1	1
29	1380294083	Винт 3,9x13, цинк белый DIN 7981, Тип Н	1	1	1	1
30	1352402984	Датчик-реле температуры KPF 13В1 20 34 «Foshan Tong bao»	1	1	1	1
31		Гайка (поставляется с датчиком поз.30 )	1	1	1	1
32	01.31.0001.01	Ручка терморегулятора	1	1	1	1
33	1375600886 (01.55.0000.09)	Эмблема холодильника FNF	1	1	1	1
34	00.10.0020.01	Пружина	1	1	1	1

\* Устанавливается при регулировке дверей, при необходимости.

\*\* Поставляется в комплекте для перенавески двери.

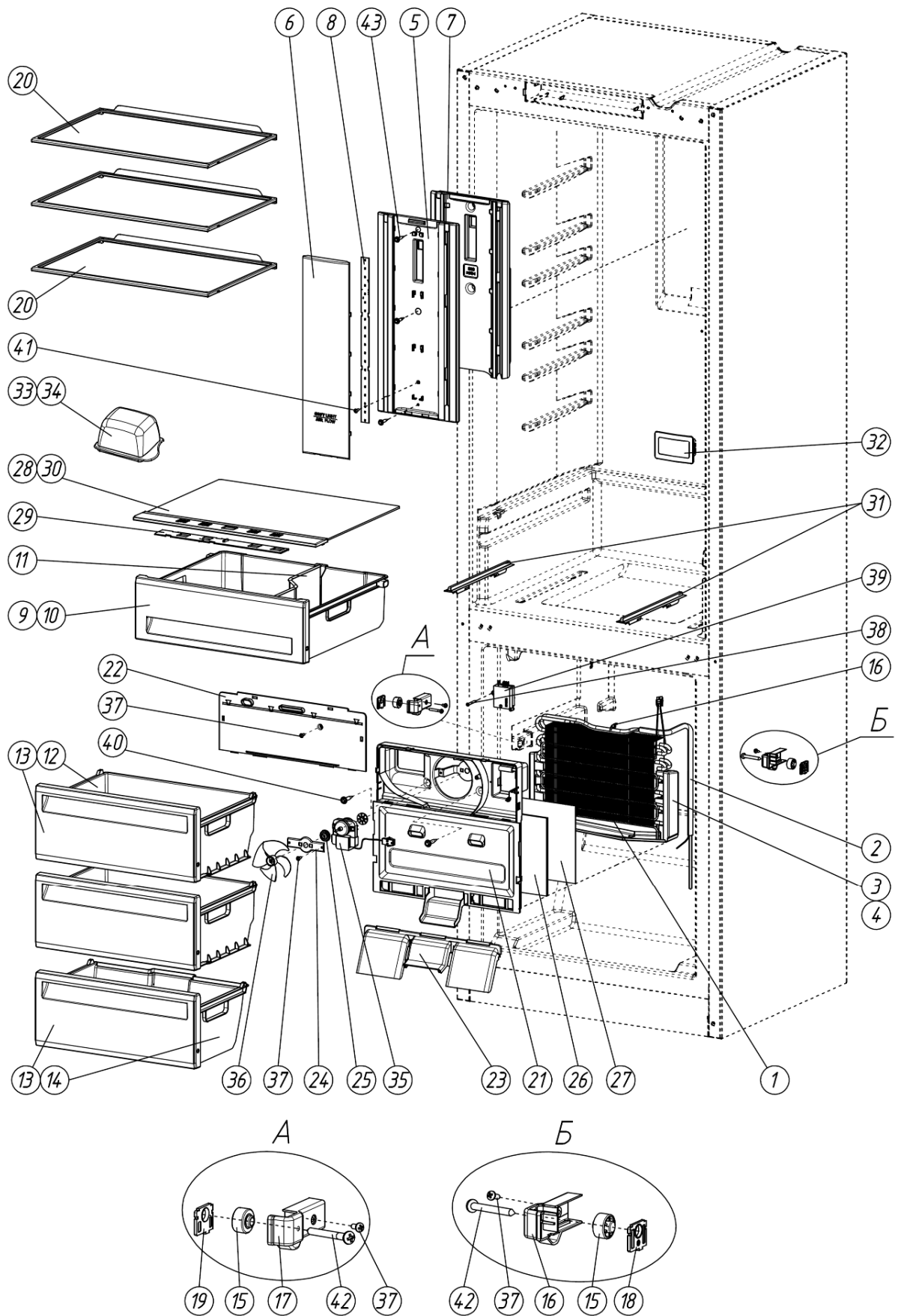


Рисунок 4. Внутренние принадлежности

Т а б л и ц а 3. Перечень внутренних принадлежностей (Рис. 4)

№ Поз.	Обозначение	Наименование	Количество на холодильник, шт.			
			Бирюса 880 NF	Бирюса 860 NF	Бирюса 840 NF	Бирюса 820 NF
1	1380160795 (00.55.2010.00)	Испаритель NF HS 100 (В комплекте с нагревателем 170Вт и лотком)	-	1	-	1
	1380160794 (00.56.2010.00)	Испаритель NF HS 120 (В комплекте с нагревателем 170Вт и лотком)	1	-	1	-
1a	1385500106- 09	Нагреватель поддона каплепад NFHS100 XinXin	-	1	-	1
	1385500107- 09	Нагреватель поддона каплепад NFHS120 XinXin	1	-	1	-
2	00.55.0020.00	Трубка отсасывающая	1	1	1	1
3	00.55.0000.08-01	Вставка испарителя правая	1	1	1	1
4	00.55.0000.08	Вставка испарителя левая	1	1	1	1
5	00.55.0010.01	Корпус светильника	1	1	1	1
6	00.55.0010.02	Рассеиватель	1	1	1	1
7	00.55.0010.03	Теплоизоляция воздуховода	1	1	1	1
8	1300013495 (00.КС.29.0000)	Светильник светодиодный СС-20	1	1	1	1
9	00.55.0020.01	Сосуд для фруктов	1	1	1	1
10	00.55.0020.02	Облицовка сосуда для фруктов	1	1	1	1
11	00.55.0020.03	Разделитель сосуда	1	1	1	1
12	00.55.0030.01	Сосуд	3	2	3	2
13	00.55.0030.02	Облицовка сосуда	4	3	4	3
14	00.55.0040.01	Сосуд нижний	1	1	1	1
15	00.55.0060.01	Колесо	6	4	6	4
16	00.55.0060.02	Корпус колеса правый	3	2	3	2
17	00.55.0060.02-01	Корпус колеса левый	3	2	3	2
18	00.55.0060.03	Вставка колеса правая	3	2	3	2
19	00.55.0060.03-01	Вставка колеса левая	3	2	3	2
20	00.55.0065.00	Стеклополка	3	3	2	2
21	00.55.0080.01	Стенка МК 100	-	1	-	1
	00.56.0080.01	Стенка МК 120	1	-	1	-
22	00.55.0080.02	Крышка вентилятора	1	1	1	1
23	00.55.0080.03	Воздуховод МК	1	1	1	1
24	00.55.0080.04	Держатель вентилятора	1	1	1	1
25	1352405293 (00.55.0080.06)	Демпфер вентилятора FNF (мягкий) HUAZYI motor	2	2	2	2
26	00.55.0081.00	Стенка задняя	-	1	-	1
	00.55.0081.00-01	Стенка задняя	1	-	1	-
27	00.55.0082.00	Пластина	-	1	-	1
	00.55.0082.00-01	Пластина	1	-	1	-
28	00.55.0090.01	Облицовка стекла нижнего	1	1	1	1
29	00.55.0090.02	Планка облицовки	1	1	1	1
30	00.55.0090.03	Стекло нижнее	1	1	1	1
31	00.55.0000.04	Планка опорная	2	2	2	2
32	00.55.0000.05	Решетка	1	1	1	1
33	00.32.0040.01	Основание	1	1	1	1
34	00.32.0040.02	Крышка емкости	1	1	1	1
35	1375601163	Вентилятор осевой Type F61-10, 220-240V. NINGBO HUAZYI motor.	1	1	1	1
36	Поставляется с поз.35	Крыльчатка вентилятора Ø 100 мм	1	1	1	1
37	1380294083	Винт 3,9х13,цинк белый DIN 7981,Тип Н	7	5	7	5

## Продолжение таблицы 3

№ Поз.	Обозначение	Наименование	Количество на холодильник, шт.			
			Бирюса 880 NF	Бирюса 860 NF	Бирюса 840 NF	Бирюса 820 NF
38	1380294155	Винт 2,9x22, цинк белый DIN 7981, Тип Н	1	1	1	1
39	1340516750	Таймер электронный ТЭО-02	1	1	1	1
		Таймер ТИМ-01 (Китай) *	X	X	X	X
40	1380294080	Винт 4,8x13, цинк белый DIN6928, тип С	2	2	2	2
41	1380294084	Винт 3,9x9,5 цинк белый DIN 7981, Тип Н	1	1	1	1
42	1380294167	Винт 4,8x 45 цинк белый DIN 7981, Тип Н	6	4	6	4
43	1380294093	Винт 4,2x13, цинк белый DIN6928, тип С	3	3	3	3

\* Взаимозаменяемые сборки, детали, комплектующие и материалы.

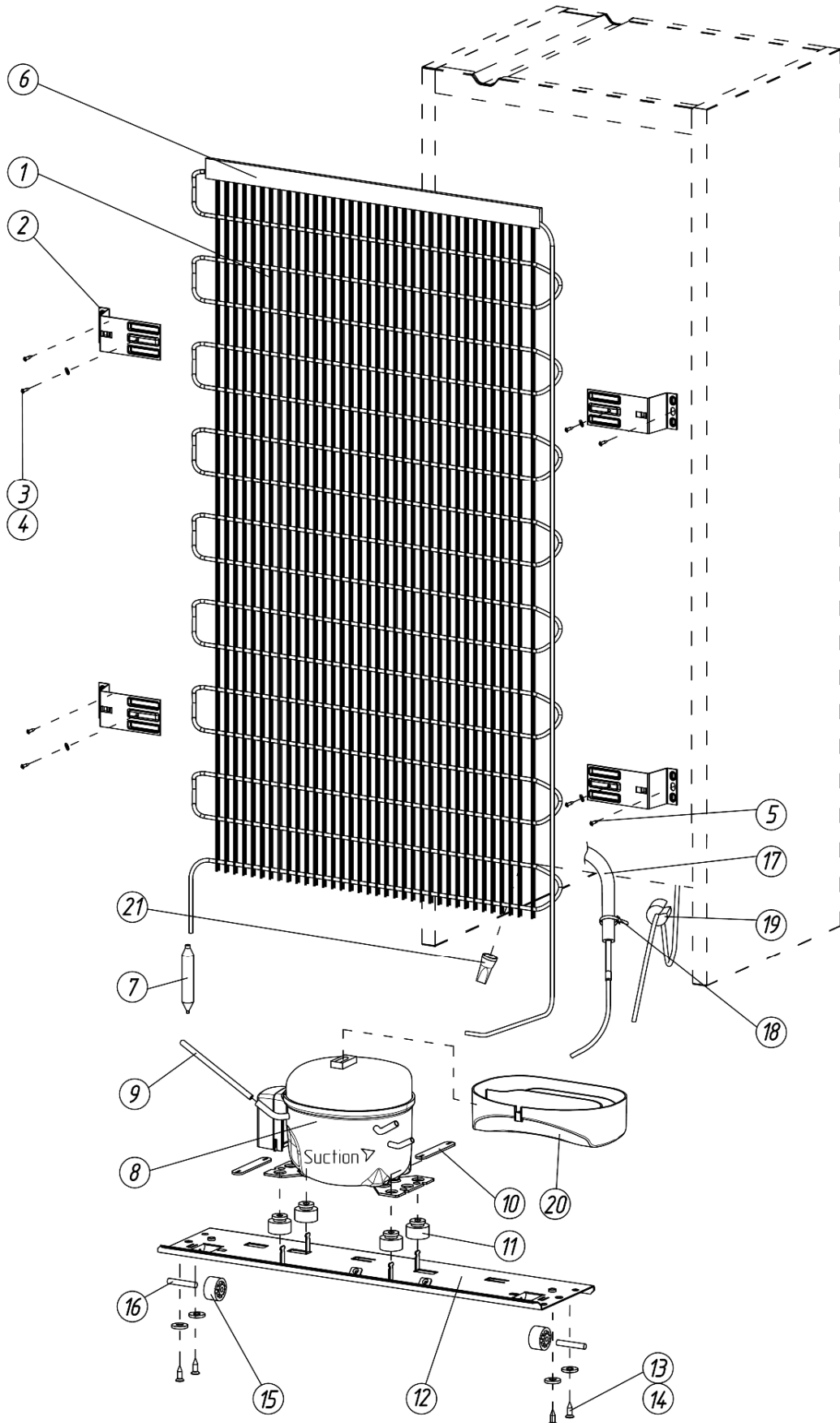


Рисунок 5. Установка конденсатора и компрессора

Т а б л и ц а 4. Перечень составляющих конденсатора и компрессора (Рис.5)

№ поз.	Обозначение	Наименование	Количество на холодильник, шт.			
			Бирюса 880 NF	Бирюса 860 NF	Бирюса 840 NF	Бирюса 820 NF
1	00.32.0400.00	Конденсатор	1	1	1	1
2	00.32.0400.05	Кронштейн	4	4	4	4
3	1380294080	Винт 4,8x13, цинк белый DIN6928, тип С	4	4	4	4
4	0000871030	Шайба 6x1,1.01.08пс 016 ГОСТ 6958-78	4	4	4	4
5	1380294081	Винт 4,8x13, цинк белый DIN968, тип Н	4	4	4	4
6	00.03.2000.03-02	Накладка декоративная	1	1	1	1
7	1375602442	Фильтр-осушитель ELS-001 5,5г	1	1	1	1
8	1375601747	Компрессор «JiaXipera» T1116Y с комплектующими	1	-	1	-
	1375601834	Компрессор «JiaXipera» T1114YB с комплектующими	-	1	-	1
	1375601851	Компрессор Donper S100CY1*	-	X	-	X
9	00.06.7100.52-01	Трубка заполнения	1	1	1	1
10	00.30.0000.25	Пластина	2	2	2	2
11		Опора резиновая (Поставляется совместно с поз.8)	4	4	4	4
12	01.31.0200.01	Основание компрессора	1	1	1	1
13	1380294171	Винт самонарезающий 5,5x25 DIN 7504K	4	4	4	4
14	1380294203	Шайба стопорная А 6,4 DIN 6798, А2	4	4	4	4
15	00.30.0200.04	Колесо	2	2	2	2
16	00.30.0200.02	Ось	2	2	2	2
17	00.32.0000.13-06	Термоизоляция трубная «Тилит Блэк Стар» 6x12 L=660 мм	1	1	1	1
18	1365442136	Хомут нейлоновый NCT-036-150-100/WH	1	1	1	1
19	1380160775	Демпфер 46-1797	1	1	1	1
20	00.30.0000.13	Емкость для талой воды	1	1	1	1
21	00.44.0000.06	Наконечник сливной	1	1	1	1

\* Взаимозаменяемые сборки, детали, комплектующие и материалы.

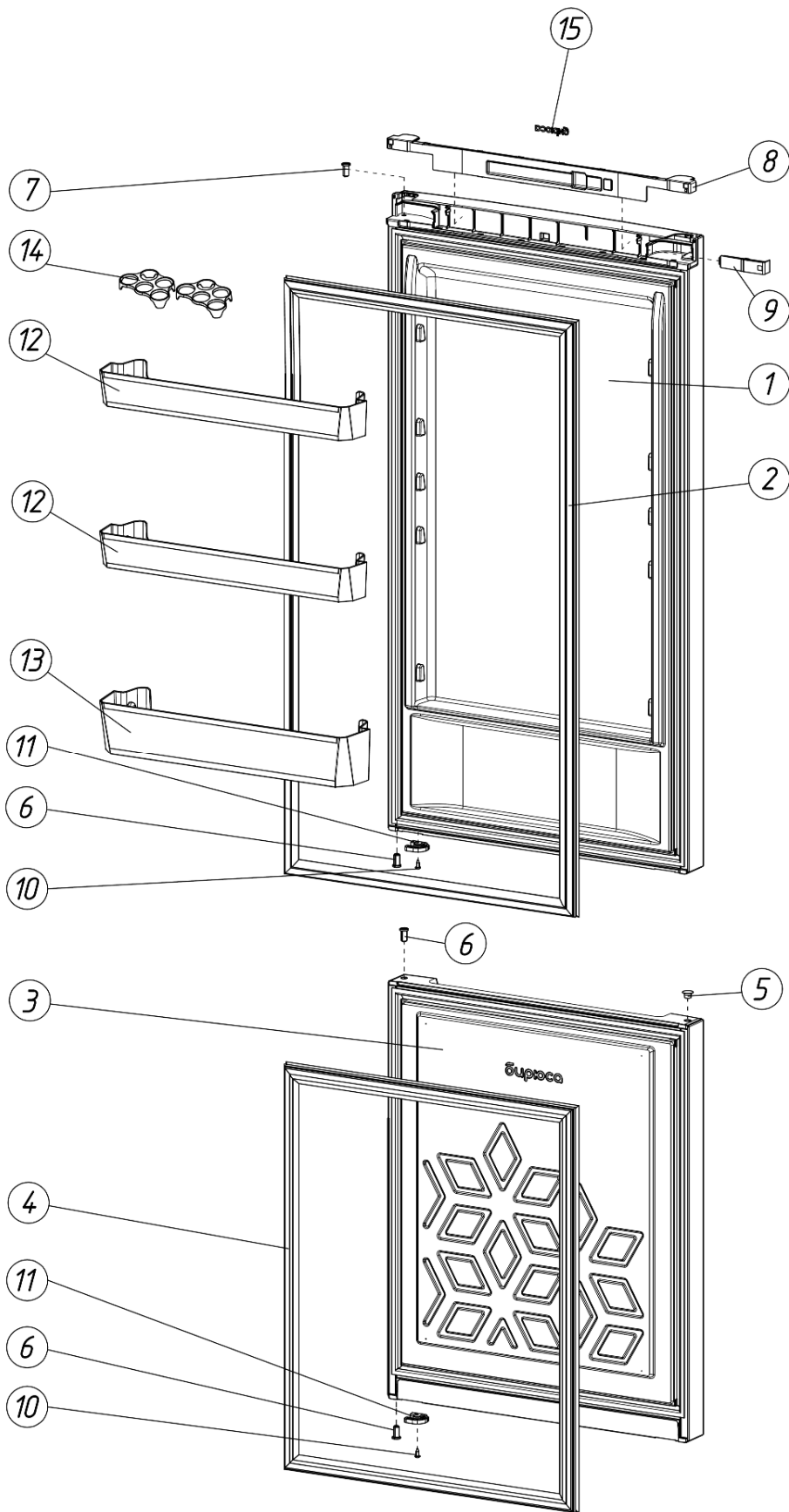


Рисунок 6. Двери в сборе

Т а б л и ц а 5 . Перечень составных частей дверей (Рис.6 )

№ поз.	Обозначение	Наименование	Количество на холодильник, шт.			
			Бирюса 880 NF	Бирюса 860 NF	Бирюса 840 NF	Бирюса 820 NF
1	04.33.3100.00-01	Корпус двери с панелью	1	1	-	-
	04.33.3100.00-03	Корпус двери с панелью	-	-	1	1
2	04.33.3200.00	Уплотнитель	1	1	-	-
	04.33.3200.00-01	Уплотнитель	-	-	1	1
3	04.33.5100.00-01	Корпус двери с панелью	1	-	1	-
	04.33.5100.00-03	Корпус двери с панелью	-	1	-	1
4	04.33.3200.00-03	Уплотнитель	1	-	1	-
	04.33.3200.00-04	Уплотнитель	-	1	-	1
5	00.30.3100.06	Заглушка	1	1	1	1
6	00.30.3100.05	Втулка	3	3	3	3
7	01.30.3100.05	Втулка верхняя	1	1	1	1
8	04.33.0000.03	Стенка накладки	1	1	1	1
9	04.33.0000.04	Заглушка накладки	1	1	1	1
10	1380294246	Винт 4,2x19 DIN 7982, потай цинк белый	2	2	2	2
11	04.33.5100.07	Дозакрыватель двери (Белый)	1	1	1	1
	04.33.5100.07-01	Дозакрыватель двери (Черный)	1	1	1	1
12	00.55.0000.02	Барьер	3	3	2	2
13	00.55.0000.03	Барьер нижний	1	1	1	1
14	01.30.0000.11	Вкладыш для яиц	2	2	2	2
15	1375600705 (04.33.0000.10)	Эмблема никелевая самокл. «Бирюса»	1	1	1	1

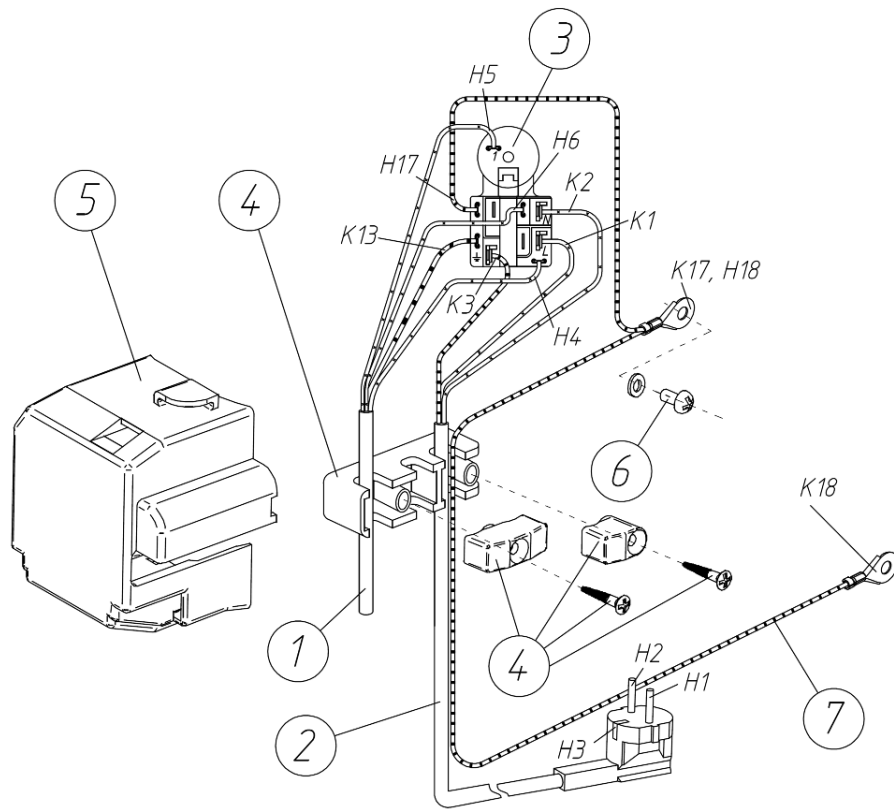


Рисунок 7а. Колодка компрессора ``JiaXipera`` в сборе

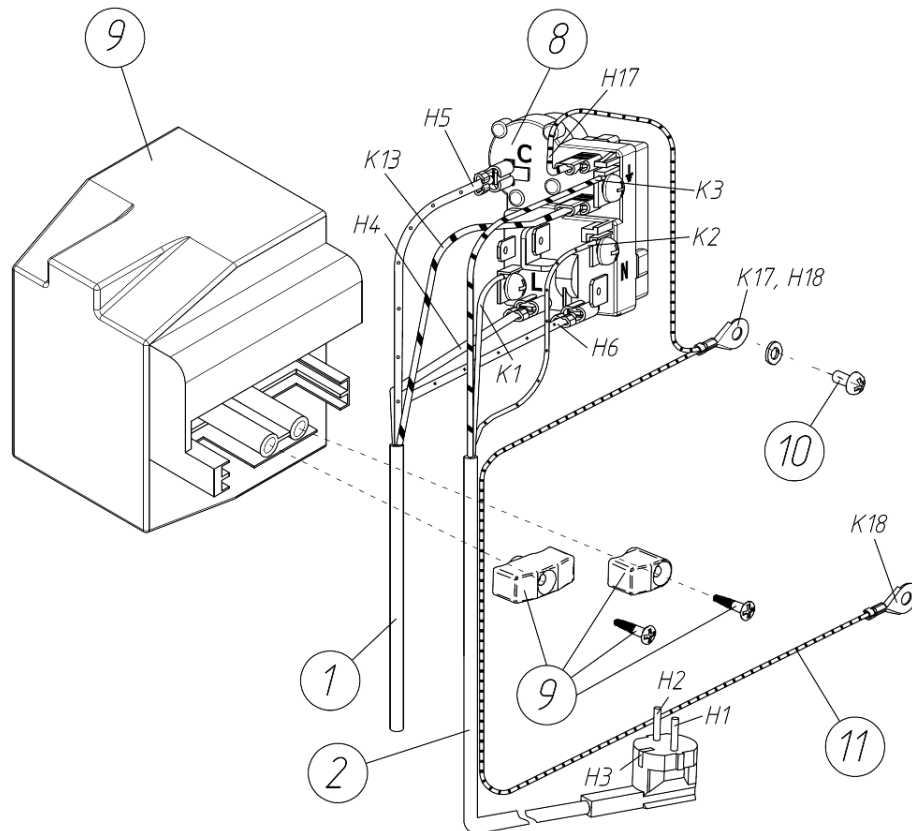


Рисунок 7б. Колодка компрессора ``Donper`` в сборе

Т а б л и ц а 6. Перечень составных частей колодок компрессоров (Рис. 7а, 7б)

№ поз.	Обозначение	Наименование	Количество на холодильник, шт.			
			Бирюса 880 NF	Бирюса 860 NF	Бирюса 840 NF	Бирюса 820 NF
1	00.55.4510.00	Шнур внутренней разводки	1	-	-	-
	00.55.4510.00-01		-	1	-	-
	00.55.4510.00-02		-	-	1	-
	00.55.4510.00-03		-	-	-	1
2	1380163703	Шнур армированный ПВХ-ВП 3x0,75-4-250-10-2,2 ГОСТ 28244-96*	1	1	1	1
	1380163682	Шнур армированный ПВХ-ВП 3x0,75-250-10-2,2 ГОСТ 28244-96*	X	X	X	X
	1380163693	Шнур армированный ПВХ-ВП 3x0,75-250-В03-10-2,2 ГОСТ 28244-96*	X	X	X	X
Для компрессора « JiaXipera »						
3	1352405080	Реле пуско-защитное QR3-12A / В60-120	1	-	1	-
	1352403013	Реле пуско-защитное ZNB54-125P15C	-	1	-	1
4	1338400505	Держатель проводов Е 24.02.201	1	1	1	1
5	1352405066	Крышка Е 24.01.059	1	1	1	1
6	1380294059	Винт заземления М4х8	1	1	1	1
7	01.31.4540.00	Провод заземления	1	1	1	1
Для компрессора « Donper » S100CY1						
8	1352405296	Реле пуско-защитное ZNB60-120P15C	-	X	-	X
	1352405301	Реле пуско-защитное * QPS2-C15MD3/DRB21N61A5	-	X	-	X
9	1352553220	Крышка держатель проводов А2В	-	X	-	X
10	1380294059	Винт заземления М4х8	-	X	-	X
11	01.31.4540.00	Провод заземления	-	X	-	X

\* Взаимозаменяемые сборки, детали, комплектующие и материалы.

01.55.0000.00КДС

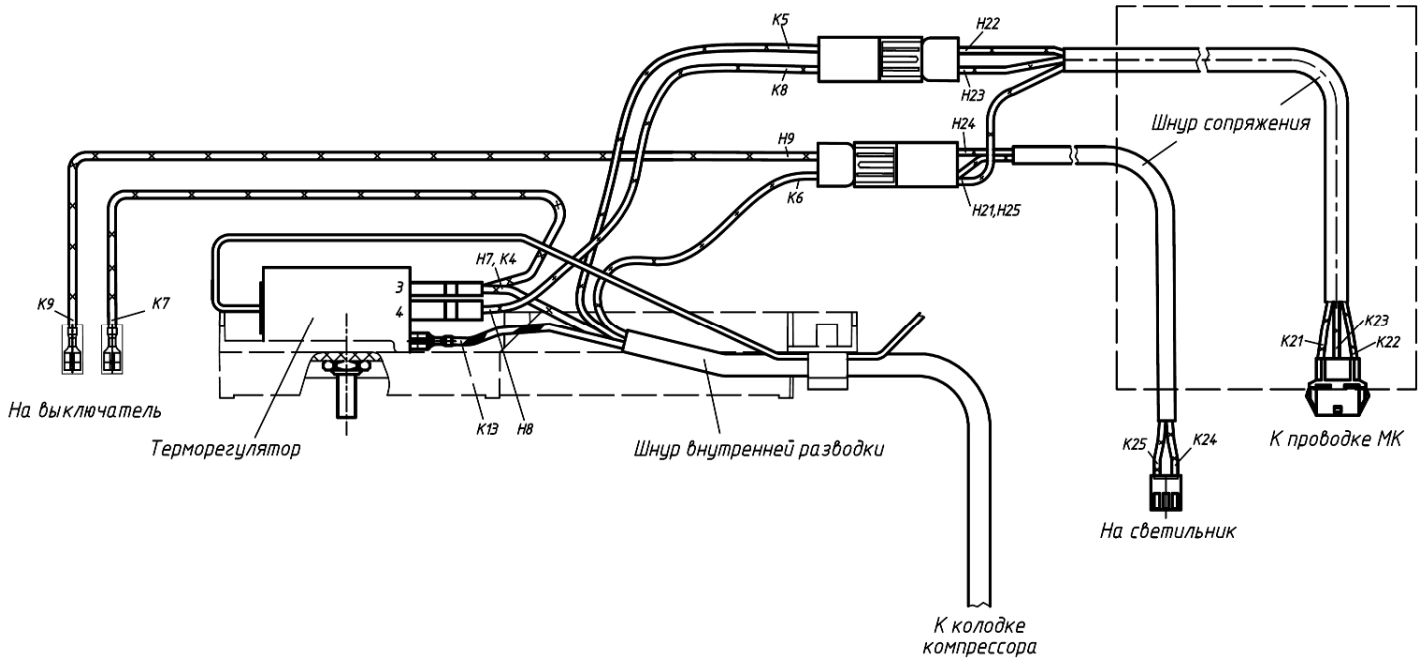


Рисунок 8. Электропроводка шкафа холодильника

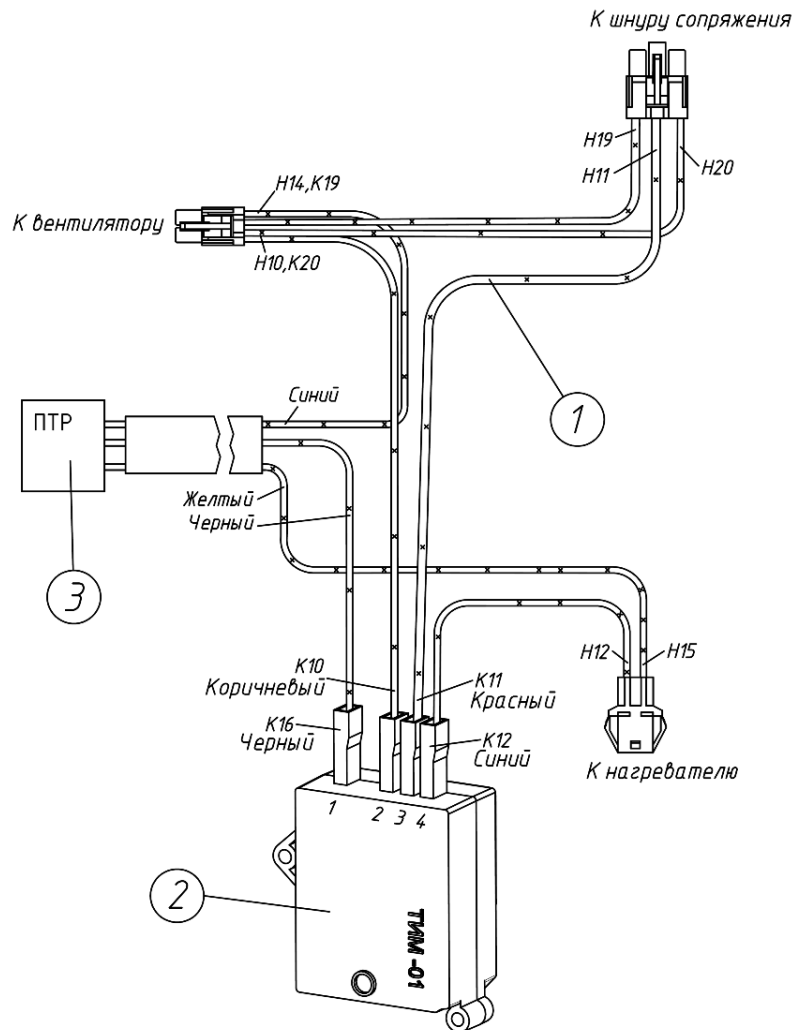


Рисунок 9. Составные части электропроводки морозильной камеры (МК)

Т а б л и ц а 7. Перечень составных частей электропроводки (Рис. 9)

№ поз.	Обозначение	Наименование	Количество на холодильник, шт.			
			Бирюса 880 NF	Бирюса 860 NF	Бирюса 840 NF	Бирюса 820 NF
1	00.55.4700.00	Гирлянда соединений	1	1	1	1
2	1340516750	Таймер электронный ТЭО-02	1	1	1	1
3	1352405999	Датчик реле ПТР102-МК *	1	1	1	1

\* Провода выводов опресованы в гирлянде соединений поз.1.

Т а б л и ц а 8. Соединения электропроводки холодильника (Рис. 7а, 7б, 8, 9)

№	Откуда идет, Н	Куда поступает, К	Примечание
H1-K1	Сеть 220В 50 Гц	Реле пуско-защитное клемма "L"	Коричневый
H2-K2	Сеть 220В 50 Гц	Реле пуско-защитное клемма "N"	Синий(голубой)
H3-K3	Заземление $\perp$	Реле пуско-защитное клемма " $\perp$ "	Зелено-желтый
H4-K4	Реле пуско-защитное конт."L"	Терморегулятор конт.3	Коричневый
H5-K5	Реле пуско-защитное конт."3"	Колодка двухконтактная	Черный
H6-K6	Реле пуско-защитное конт."N"	Колодка двухконтактная	Синий(голубой)
H7-K7	Терморегулятор конт.3	Выключатель освещения	Коричневый
H8-K8	Терморегулятор конт.4	Колодка двухконтактная	Красный
H9-K9	Выключатель освещения	Колодка двухконтактная	Коричневый
H10-K10	Мотор-вентилятор	Таймер оттайки конт.2	Коричневый
H11-K11	Колодка трехконтактная	Таймер оттайки конт.3	Красный
H12-K12	Таймер оттайки конт.4	Нагреватель испарителя	Синий
H13-K13	Реле пуско-защитное конт. " $\perp$ "	Терморегулятор конт. " $\perp$ "	Зелено-желтый
H14-K14	Мотор-вентилятор	Термореле	Синий
H15-K15	Термореле	Нагреватель испарителя	Желтый
H16-K16	Термореле	Таймер оттайки конт.1	Черный
H17-K17	Реле пуско-защитное конт. " $\perp$ "	Корпус компрессора	Зелено-желтый
H18-K18	Реле пуско-защитное конт. " $\perp$ "	Корпус холодильника	Зелено-желтый
H19-K19	Мотор-вентилятор	Колодка трехконтактная	Синий
H20-K20	Мотор-вентилятор	Колодка трехконтактная	Коричневый
H21-K21	Колодка трехконтактная	Колодка двухконтактная	Синий
H22-K22	Колодка трехконтактная	Колодка двухконтактная	Черный
H23-K23	Колодка трехконтактная	Колодка двухконтактная	Коричневый
H24-K24	Блок освещения	Колодка двухконтактная	Коричневый
H25-K25	Блок освещения	Колодка двухконтактная	Синий



