

**ОТКРЫТОЕ АКЦИОНЕРНОЕ ОБЩЕСТВО
«КРАСНОЯРСКИЙ ЗАВОД ХОЛОДИЛЬНИКОВ «БИРЮСА»**

Утверждаю
Начальник инженерного
центра
Д. И. Гончаров

**ХОЛОДИЛЬНИКИ БЫТОВЫЕ ОДНОКАМЕРНЫЕ
С НИЗКОТЕМПЕРАТУРНЫМ ОТДЕЛЕНИЕМ
“БИРЮСА 107”,
“ БИРЮСА 108 ”
“ БИРЮСА 110 ”**

Каталог деталей и сборочных единиц
Лист утверждения

Б0.00.001.0000.00КДС-ЛУ

СОГЛАСОВАНО

Начальник отдела
сервисного обслуживания
С. А. Черногоров

Начальник КБ
А. В. Седельников

Инженер-
конструктор
Р. А. Усков

Инженер по
стандартизации
В. А. Романов

**ОТКРЫТОЕ АКЦИОНЕРНОЕ ОБЩЕСТВО
«КРАСНОЯРСКИЙ ЗАВОД ХОЛОДИЛЬНИКОВ «БИРЮСА»**

**ХОЛОДИЛЬНИКИ БЫТОВЫЕ ОДНОКАМЕРНЫЕ
С НИЗКОТЕМПЕРАТУРНЫМ ОТДЕЛЕНИЕМ
“БИРЮСА 107”,
“ БИРЮСА 108 ”
“ БИРЮСА 110 ”**

**Каталог деталей и сборочных единиц
Б0.00.001.0000.00КДС**

2022

Введение

Каталог деталей и сборочных единиц предназначен для правильного выбора и обозначения требуемых запасных частей при составлении заявок на ремонт бытовых холодильников.

Каталог включает иллюстрации и перечни сборочных единиц и деталей бытовых холодильников “Бирюса 107”, “Бирюса 108”, “Бирюса 110”, (см. таблицу 1):

Т а б л и ц а 1

Модель	Начальные цифры серийного номера	Индекс по КД	Компрессор
Бирюса 107	7010	Б.0.00.012.0000.00-01	Eateron B60CBL
Бирюса 107	7063	Б.0.00.012.0000.00-02	Donper AG100CY1
Бирюса 107		Б.0.00.012.0000.00-03	GMCC SZ59C1H
Бирюса 108		Б.0.00.001.0000.00-04	JiaXipera MM1060Y III
Бирюса 108	5775	Б.0.00.001.0000.00-05	JiaXipera MM1090Y III
Бирюса 108	6702	Б.0.00.001.0000.00-07	Eateron L35CL
Бирюса 108	7049	Б.0.00.001.0000.00-08	Donper D53CY1
Бирюса 108	7621	Б.0.00.001.0000.00-09	Donper D43CY1
Бирюса 108	0137	Б.0.00.001.0000.00-10	GMCC SZ40C1H
Бирюса 110	5677	Б.0.00.002.0000.00-04i	JiaXipera MM1090Y III
Бирюса 110	6974	Б.0.00.002.0000.00-05	Eateron B60CBL
Бирюса 110	7051	Б.0.00.002.0000.00-06	Donper AG100CY1
Бирюса 110	0172	Б.0.00.002.0000.00-07	GMCC SZ45C1K

При заказе запасных частей необходимо указать название модели и серии холодильника, название и обозначение детали или сборочной единицы, согласно таблицам:

- Таблица 2 - Перечень составных частей шкафа,
- Таблица 3 - Перечень внутренних принадлежностей,
- Таблица 4 - Перечень составных частей двери,
- Таблица 5 - Перечень составляющих конденсатора и компрессора,
- Таблица 6 - Перечень составных частей блока приборов и светильник,
- Таблица 7 - Перечень составных частей колодок компрессоров.

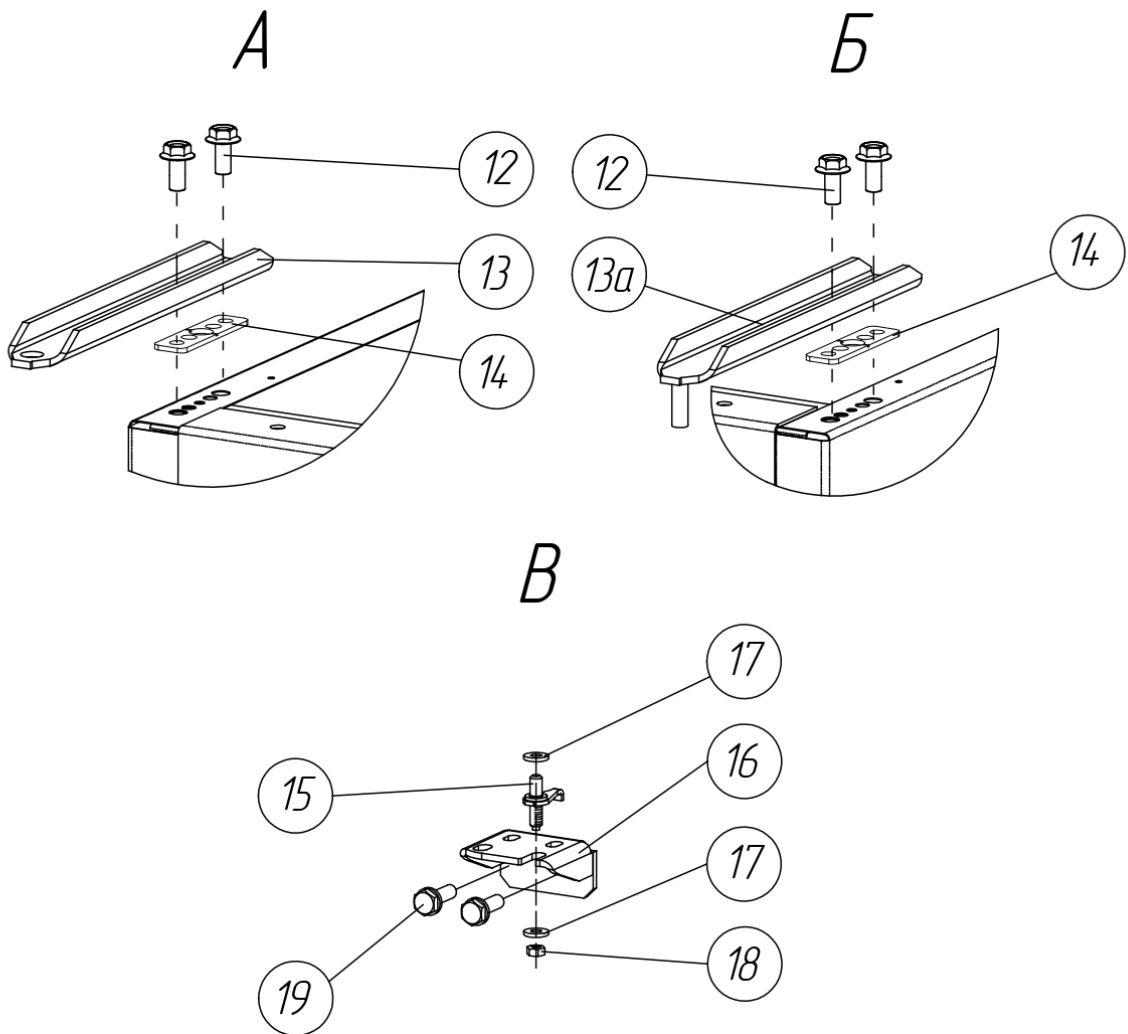


Рисунок 2 – Крепление кронштейна и петель

Т а б л и ц а 2 - Перечень составных частей шкафа (Рис. 1, 2)

№ поз.	Обозначение	Наименование	Количество, шт.		
			Бирюса 107	Бирюса 108	Бирюса 110
1	Б0.00.012.0100.00	Шкаф	1	-	-
	Б0.00.001.0100.00	Шкаф	-	1	-
	Б0.00.001.0100.00-01	Шкаф	-	-	1
2	Б0.00.003.0000.05	Столешница единая	1	1	1
2а	Б0.00.003.0000.06	Пластина опорная	1	1	1
3	1380294093	Винт 4,2х13 цинк белый DIN 6928, тип Н	8	8	8
4	1352406018	Датчик-реле температуры KPF 18K	-	1	-
	1362402985	Терморегулятор KPF7N1	1	-	1
5	08.14.0000.07	Ручка терморегулятора	1	1	1
6	00.30.0610.00	Опора регулировочная	2	2	2
7	1338050633	Выключатель освещения LTK-17C	1	1	1
	1338050640	Выключатель освещения MCT-17C*	X	X	X
	1338050654	Выключатель освещ. клав/кноп. Т. MCT-17C МОСТ INTERNANIONAL BEIJING MACHINERY*	X	X	X
8	00.18.8000.15	Винт	1	1	1
9	00.00.8725.10	Шайба 6х1.01.08кп.016 ГОСТ 11371-78	1	1	1
10	1375600115	Болт М6х16-П/Р оцинкованный DIN 11371-78	1	1	1
11	06.18.0000.09	Колпачок	1	1	1
12	00.31.1000.02	Болт	4	4	4
13	00.02.1001.01	Петля верхняя	1	1	1
	00.02.1001.01-01	Петля верхняя*	X	X	X
13а	00.02.1001.00	Петля верхняя	1	1	1
	00.02.1001.00-01	Петля верхняя*	X	X	X
14	00.02.1000.02	Прокладка	2	2	2
15	04.14.0001.00	Ось	1	1	1
16	00.29.0000.06	Кронштейн	1	1	1
17	00.10.0000.26	Шайба	2	2	2
18	1380294094	Гайка М6-6Н.5.016 ГОСТ 5915-70	1	1	1
19	00.31.1000.02-01	Болт	2	2	2
20	00.45.5000.01	Кожух терморегулятора	1	1	1
21	05.14.0000.38-02	Шток терморегулятора	1	1	1

*- Взаимозаменяемые сборки, детали, комплектующие и материалы

Т а б л и ц а 3 - Перечень внутренних принадлежностей (Рис. 3)

№ поз.	Обозначение	Наименование	Количество, шт.		
			Бирюса 107	Бирюса 108	Бирюса 110
	Б0.00.001.0020.00	Облицовка с дверкой (сборка)	1	1	1
В том числе:					
1	Б0.00.001.0020.01	Дверка НТО	1	1	1
2	Б0.00.001.0020.02	Облицовка дверки	1	1	1
3	Б0.00.001.0020.03	Крышка дверки	1	1	1
4	00.04.0210.04	Защелка	2	2	2
5	00.04.0200.04 -02	Ось	1	1	1
6	00.03.0000.07	Фиксатор	2	2	2
7	Б0.00.001.0010.00	Поддон	1	1	1
8	Б0.00.001.0000.15	Накладка	4	2	3
9	Б0.00.002.0000.02	Полка стеклянная	3	1	2
	1384520613	Стекло SGTemp M1 4мм (393x302)*	X	X	X
10	Б0.00.002.0000.03	Полка стеклянная нижняя	1	1	1
	1384520614	Стекло SGTemp M1 4мм (395x234)*	X	X	X
11	Б0.00.001.0000.03-01	Сосуд для фруктов	1	1	1
12	08.18.0000.02-02	Плафон	1	1	1
13	08.18.0000.03	Крышка	1	1	1
14	1380294083	Винт 3,9x13 цинк белый DIN 7981, тип Н	2	2	2
15	01.30.0000.11-01	Вкладыш для яиц	2	2	2
16	00.30.0000.17	Крышка датчика	1	-	1
17	1380294079	Винт 3,9x16 цинк белый DIN 7982, тип Н	2	-	2

*- Взаимозаменяемые сборки, детали, комплектующие и материалы

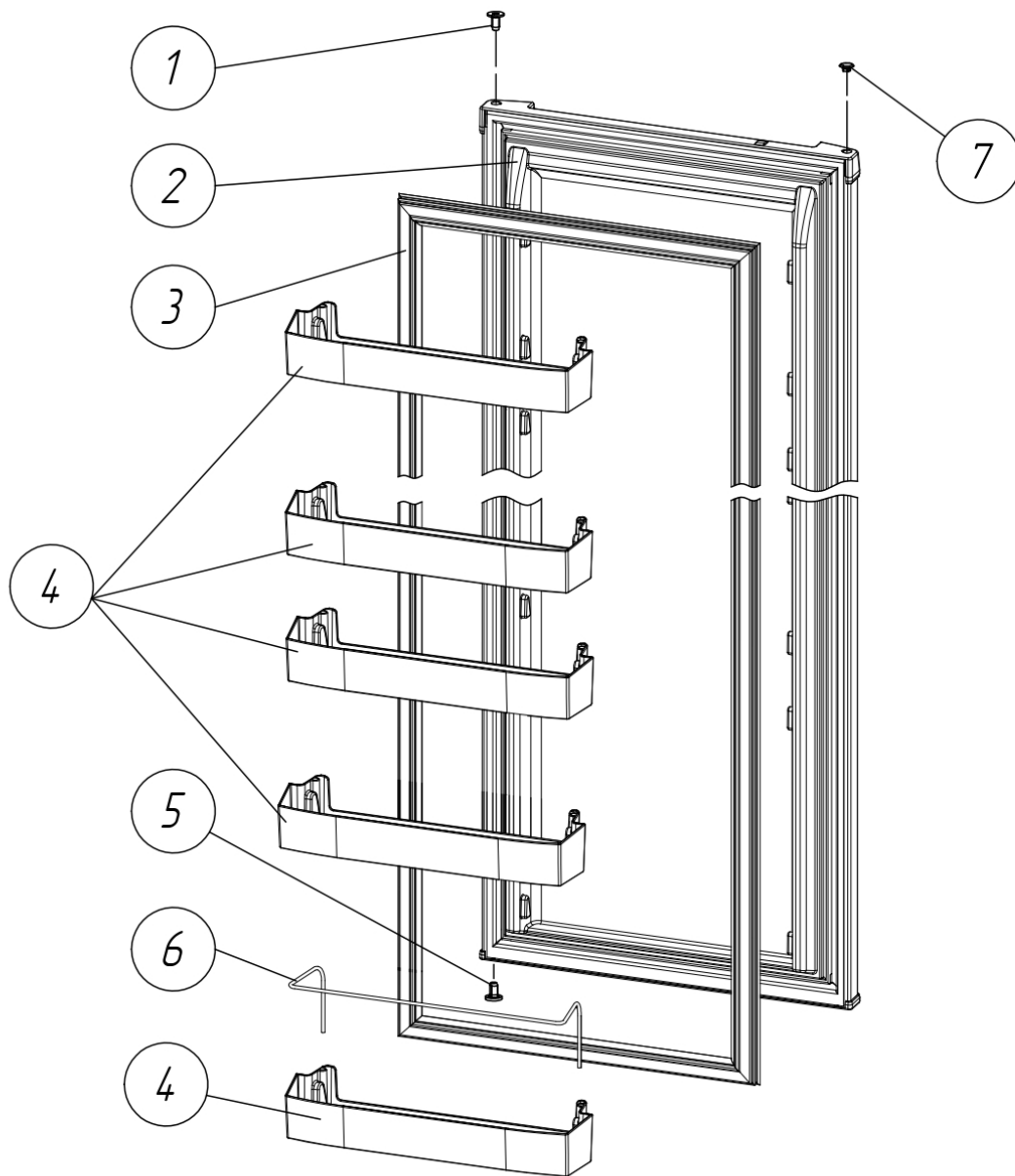


Рисунок 4 - Дверь в сборе

Т а б л и ц а 4 - Перечень составных частей двери (Рис. 4)

№ поз.	Обозначение	Наименование	Количество, шт.		
			Бирюса 107	Бирюса 108	Бирюса 110
1	00.30.3100.05	Втулка	1	1	1
2	Б0.00.001.0210.00	Корпус двери с панелью	-	1	-
	Б0.00.002.0210.00	Корпус двери с панелью	-	-	1
	Б0.00.006.0210.00	Корпус двери с панелью	1	-	-
3	Б0.00.001.0220.00	Уплотнитель	-	1	-
	Б0.00.001.0220.00 -01	Уплотнитель	-	-	1
	Б0.00.001.0220.00 -02	Уплотнитель	1	-	-
4	Б0.00.001.0000.02-01	Барьер	5	3	4
5	00.06.3000.03	Втулка	1	1	1
6	Б0.00.001.0000.07	Держатель бутылок	1	1	1
7	00.30.3100.06	Заглушка	1	1	1

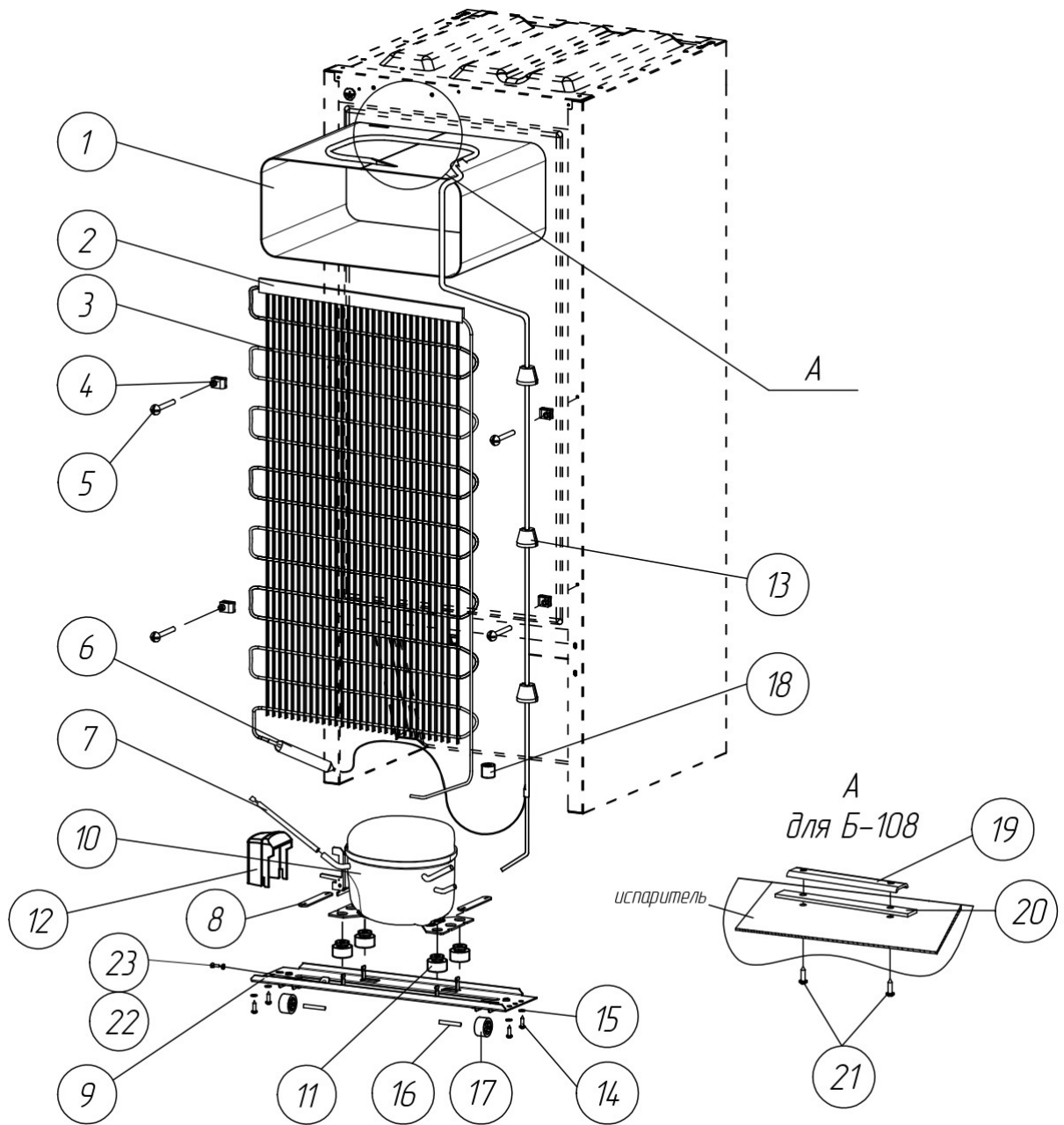


Рисунок 5 – Установка конденсатора и компрессора

Т а б л и ц а 5 - Перечень составляющих конденсатора и компрессора (Рис. 5)

№ поз	Обозначение	Наименование	Количество, шт.		
			Бирюса 107	Бирюса 108	Бирюса 110
1	00.03.8200.00-01	Испаритель с трубкой отсасывающей	1	1	1
2	00.03.2000.03-05	Накладка декоративная	1	1	1
3	00.20.2300.00-07	Конденсатор	-	1	-
	00.20.2300.00-06	Конденсатор	1	-	1
4	00.18.0000.34	Хомут	4	4	4
5	1380294086	Винт 4,8x32 цинк белый DIN 7981, Тип Н	4	4	4
6	1375602442	Фильтр-осушитель ELS-001 5, 5 г	1	1	1
7	00.06.7100.52-05	Трубка заполнения	2	2	2
8	00.30.0000.25	Пластина	2	2	2
9	Б0.00.001.0130.01	Основание компрессора	1	1	1
Исполнение с компрессором Eateron B60CBL					
10	1375601875	Компрессор B60CBL	1	-	1
11	1352405278	Опора резиновая 24.23.028	4	-	4
12	1352405175	Крышка SE8.100.13	1	-	1
Исполнение с компрессором Donper AG100CY1					
10	1375601870	Компрессор AG100CY1	1	-	1
11	1352405282	Опора резиновая 24.23.007	4	-	4
12	1352553220	Крышка-держатель проводов А2В	1	-	1
Исполнение с компрессором GMCC SZ59C1H					
10	1375601890	Компрессор GMCC SZ59C1H	1	-	-
11	1352405286	Опора резиновая BK10911920	4	-	-
12	1338400516	Крышка-держатель для проводов для компрессора SZ	1	-	-
Исполнение с компрессором JiaXipera MM1060Y III					
10	1375601880	Компрессор MM1060Y III	-	1	-
11	1352405282	Опора резиновая 24.23.007	-	4	-
12	1338400501	Крышка-держатель проводов 14.05.064	-	1	-
Исполнение с компрессором JiaXipera MM1090Y III					
10	1375601881	Компрессор MM1090Y III	1	1	1
11	1352405282	Опора резиновая 24.23.007	4	4	4
12	1338400501	Крышка-держатель проводов 14.05.064	1	1	1
Исполнение с компрессором Eateron L35CL					
10	1375601878	Компрессор L35CL	-	1	-
11	1352405278	Опора резиновая 24.23.028	-	4	-
12	1352405175	Крышка SE8.100.13	-	1	1
Исполнение с компрессором Donper D53CY1					
10	1375601873	Компрессор D53CY1	-	1	-
11	1352405282	Опора резиновая 24.23.007	-	4	-
12	1352553220	Крышка-держатель проводов А2В	-	1	-

Продолжение табл. 5

№ поз	Обозначение	Наименование	Количество, шт.		
			Бирюса 107	Бирюса 108	Бирюса 110
Исполнение с компрессором Donper D43CY1					
10	1375601872	Компрессор D43CY1	-	1	-
11	1352405282	Опора резиновая 24.23.007	-	4	-
12	1352553220	Крышка-держатель проводов А2В	-	1	-
Исполнение с компрессором GMCC SZ40C1H					
10	1375601888	Компрессор GMCC SZ40C1H	-	1	-
11	1352405286	Опора резиновая ВК10911920	-	4	-
12	1338400516	Крышка-держатель для проводов для компрессора SZ	-	1	-
Исполнение с компрессором GMCC SZ45C1K					
10	1375601889	Компрессор GMCC SZ45C1K	-	-	1
11	1352405286	Опора резиновая ВК10911920	-	-	4
12	1338400516	Крышка-держатель для проводов для компрессора SZ	-	-	1
13	00.06.7000.02	Амортизатор	3	3	3
14	1380294171	Винт самонарезной 5,5x25 DIN 7504К	4	4	4
15	1380294067	Шайба пружинная/Гровер/ 6 DIN 127	4	4	4
16	00.30.0000.02	Ось	2	2	2
17	00.30.0000.04	Колесо	2	2	2
18	1380160775	Демпфер 46-1797	1	1	1
19	00.45.0000.13	Держатель трубки сильфона	-	1	-
20	00.03.0000.07	Прокладка	-	1	-
21	1380294108	Винт М4-0,7x12 цинк белый DIN 7985, тип Н	-	2	-
	0000821617	Винт В1М4-6gx12.36.019 ГОСТ 17473-80*	-	X	-
22	1380294210	Винт 2,9x13 DIN 7981	1	1	1
23	0154880043	Шайба стопорная М3 Г 380-71	1	1	1

*- Взаимозаменяемые сборки, детали, комплектующие и материалы

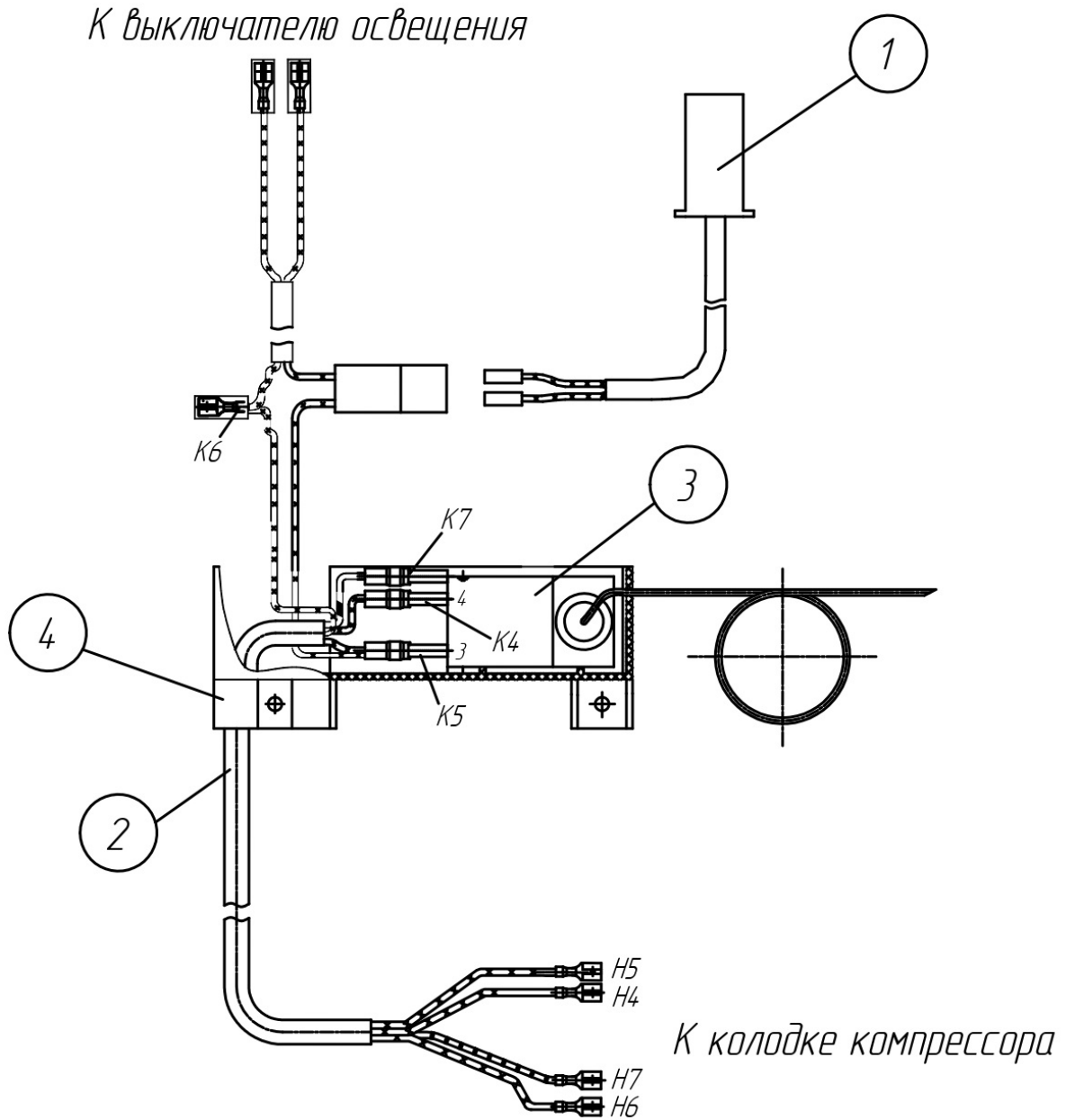


Рисунок 6 – Составные части блока приборов и светильник

Т а б л и ц а 6 - Перечень составных частей блока приборов и светильник (Рис. 6)

№ поз.	Обозначение	Наименование	Количество на холодильник, шт.		
			Бирюса 107	Бирюса 108	Бирюса 110
1	1309070560	Светильник светодиодный (00.КС.2700.00-03)	1	1	1
	1385057532	Лампа светодиод. BR-5W-600*	X	X	X
2	08.11.4100.00-12	Шнур внутренней разводки	1	-	-
	08.11.4100.00-16	Шнур внутренней разводки	-	1	-
	08.11.4100.00-17	Шнур внутренней разводки	-	-	1
3	1352406018	Датчик-реле температуры KPF 18K	-	1	-
	1362402985	Терморегулятор KPF7N1	1	-	1
4	00.45.5000.01	Кожух терморегулятора	1	1	1

*- Взаимозаменяемые сборки, детали, комплектующие и материалы

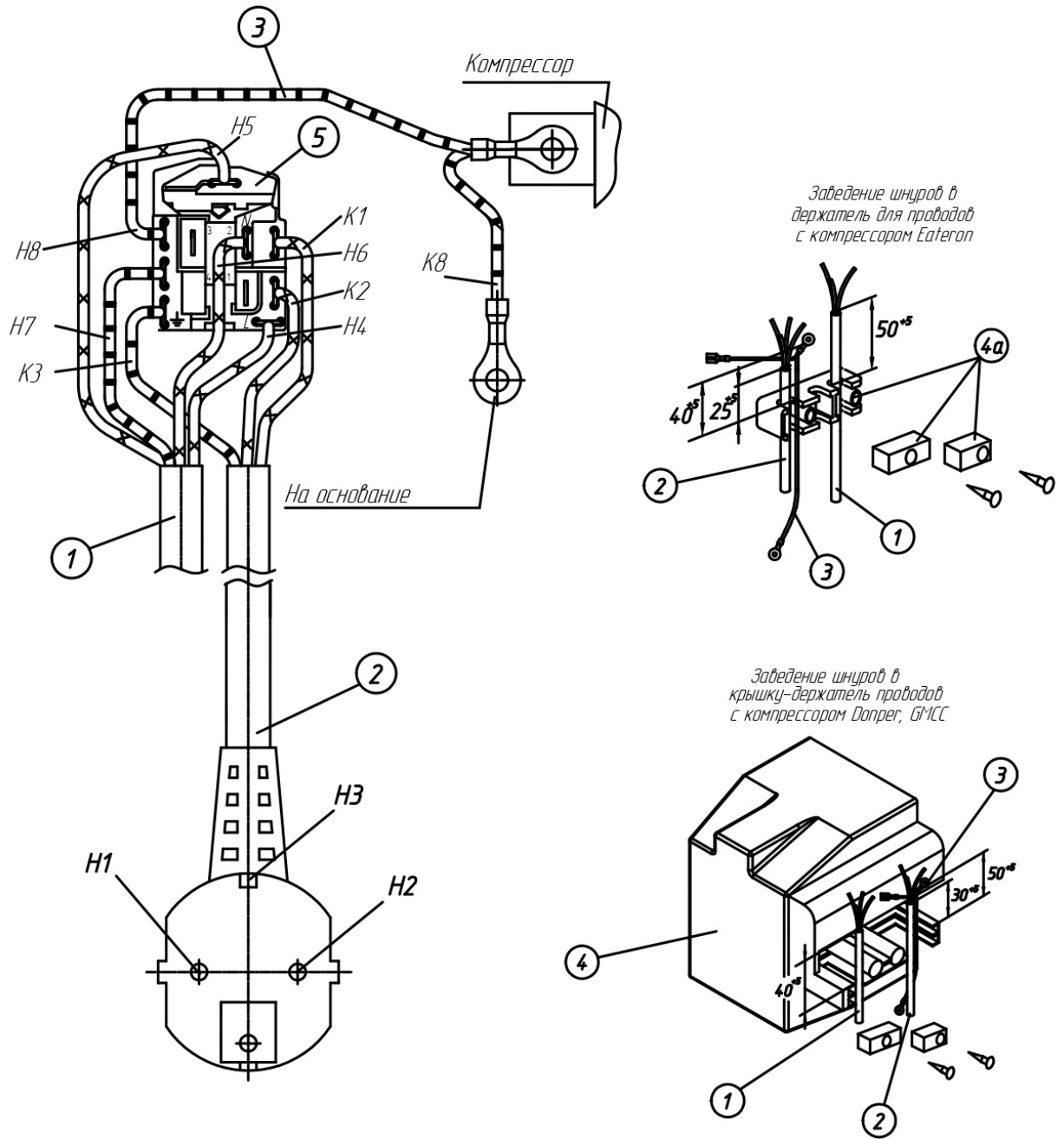


Рисунок 7 - Колодка компрессора «Eaton», «Donper», «GMCC» в сборе

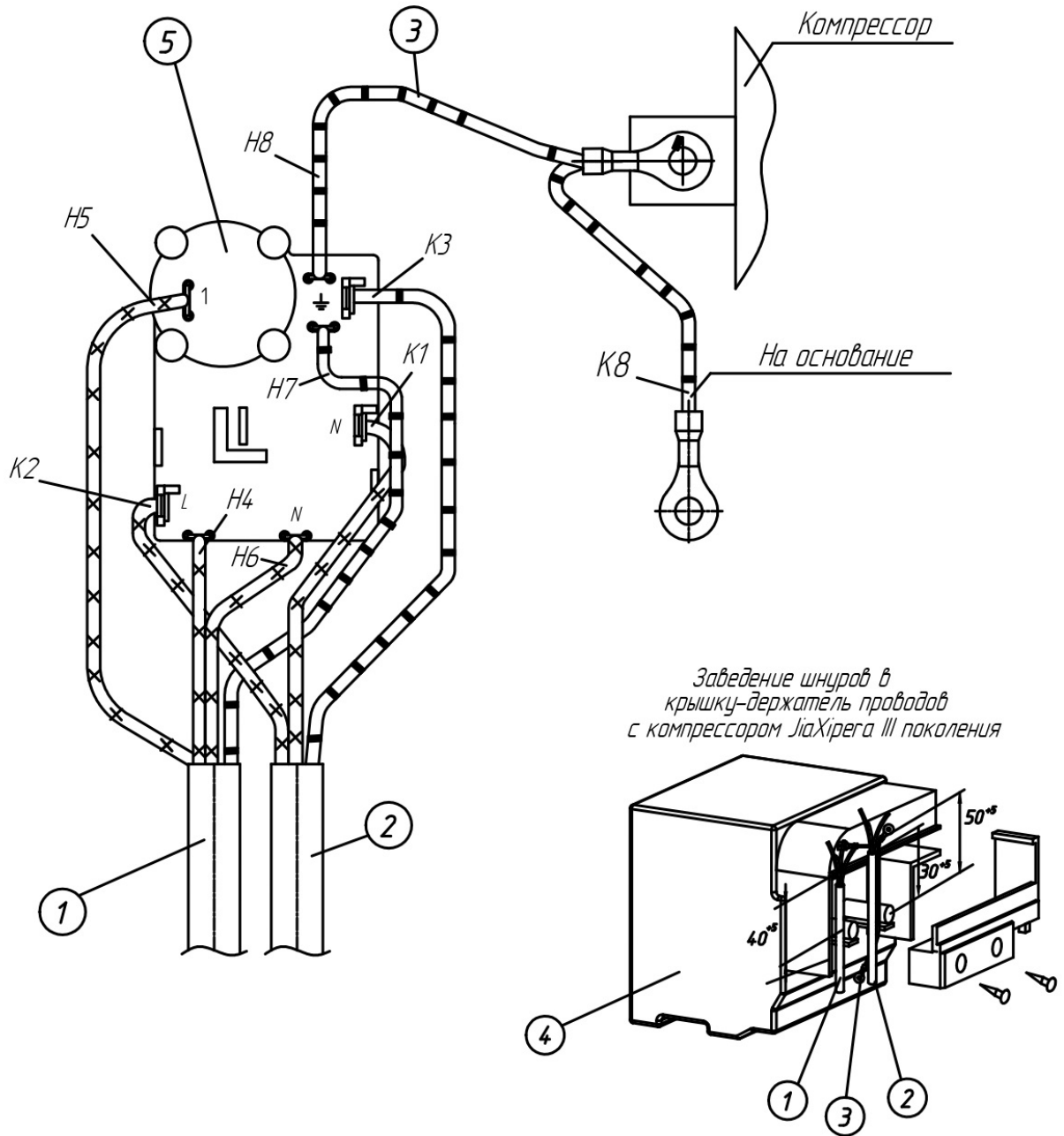


Рисунок 7а - Колодка компрессора «JiaXirega» в сборе (остальное см. рисунок 7)

Т а б л и ц а 7 - Перечень составных частей колодок компрессоров (Рис. 7, 7а).

№ поз.	Обозначение	Наименование	Количество, шт.		
			Бирюса 107	Бирюса 108	Бирюса 110
1	08.11.4100.00-12	Шнур внутренней разводки	1	-	-
	08.11.4100.00-16	Шнур внутренней разводки	-	1	-
	08.11.4100.00-17	Шнур внутренней разводки	-	-	1
2	07.61.4500.00	Шнур армированный	1	1	1
	01.31.4550.00	Шнур сетевой*	X	X	X
	1380163684	Шнур армированный ПВХ-ВП 3x0,75-2,2 м*	X	X	X
	1380163682	Шнур армированный ПВХ-ВП 3x0,75-250-10-2,2 ГОСТ 28244-96*	X	X	X
3	01.31.4540.00	Провод заземления	1	1	1
Для компрессора Eateron B60CBL					
4a	1338400515	Держатель проводов SE8.100.132	1	-	1
5	1352404996	Реле ПУС-ЗАЩ. DRB135P61A2 (130)/QPS2-C15MD3	1	-	1
Для компрессора Donper AG100CY1					
4	1352553220	Крышка-держатель проводов А2В	1	-	1
5	1352405299	Реле пуско-защитное QPS2-C15MD3J/DRB12T61A1	1	-	1
Для компрессора GMCC SZ59C1H					
4	1338400516	Крышка-держатель для проводов для компрессора SZ	1	-	-
5	1352405307	Реле пуско-защитное QPS2-C15MD3J/DRB12T61A1	1	-	-
Для компрессора JiaXipera MM1060Y III					
4	1338400501	Крышка держатель проводов 14.05.064	-	1	-
5	1352405311	Реле пуско-защитное ZHB35-105P15	-	1	-
Для компрессора JiaXipera MM1090Y III					
4	1338400501	Крышка держатель проводов 14.05.064	1	1	1
5	1352405309	Реле пуско-защитное ZHB35-125P15C	1	1	1
Для компрессора Eateron L35CL					
4a	1338400515	Держатель проводов SE8.100.132	-	1	-
5	1352405292	Реле пуско-защитное QPS2-C15MD3/DRB10	-	1	-
Для компрессора Donper D53CY1					
4	1352553220	Крышка-держатель проводов А2В	-	1	-
5	1352405298	Реле пуско-защитное QPS2-C15MD3/DRB16 N61A5	-	1	-
Для компрессора Donper D43CY1					
4	1352553220	Крышка-держатель проводов А2В	-	1	-
5	1352405298	Реле пуско-защитное QPS2-C15MD3/DRB16 N61A5	-	1	-
Для компрессора GMCC SZ40C1H					
4	1338400516	Крышка-держатель для проводов для компрессора SZ	-	1	-
5	1352405305	Реле пуско-защитное QPS2-C15MD3J/DRB12 N61A1	-	1	-
Для компрессора GMCC SZ45C1K					
4	1338400516	Крышка-держатель для проводов для компрессора SZ	-	-	1
5	1352405306	Реле пуско-защитное QPS2-C15MD3J/DRB10N61A1	-	-	1

*- Взаимозаменяемые сборки, детали, комплектующие и материалы

Т а б л и ц а 8 - Соединения колодок компрессоров (Рис. 6, 7, 7а).

№	Откуда идет, Н	Куда поступает, К	Примечание
Н1-К1	Сеть 220В 50 Гц	Колодка распределительная (конт. N)	Синий
Н2-К2	Сеть 220В 50 Гц	Колодка распределительная (конт. L)	Коричневый
Н3-К3	Заземление	Колодка распределительная \perp	Желто-зеленый
Н4-К4	Реле пуско-защитное конт. «L»	Терморегулятор (конт. 3)	Коричневый
Н5-К5	Реле пуско-защитное конт. «1»	Терморегулятор (конт. 4)	Черный
Н6-К6	Реле пуско-защитное конт. «N»	Соединение	Синий
Н7-К7	Реле пуско-защитное \perp	Терморегулятор \perp	Желто-зеленый
Н8-К8	Реле пуско-защитное \perp	Корпус холодильника \perp	Желто-зеленый

