

Б0.00.003.0000.00КДС

**ОТКРЫТОЕ АКЦИОНЕРНОЕ ОБЩЕСТВО
«КРАСНОЯРСКИЙ ЗАВОД ХОЛОДИЛЬНИКОВ «БИРЮСА»**

Утверждаю
Начальник инженерного
центра

Д. И. Гончаров

**МОРОЗИЛЬНИКИ БЫТОВЫЕ
“БИРЮСА 112”
“БИРЮСА 114”
“БИРЮСА 116”**

Каталог деталей и сборочных единиц
Лист утверждения

Б0.00.003.0000.00КДС-ЛУ

СОГЛАСОВАНО

Начальник отдела
сервисного обслуживания
С. А. Черногоров

Начальник КБ
А. В. Седельников

Инженер-конструктор
Р. А. Усков

Инженер по
стандартизации
В. А. Романов

**ОТКРЫТОЕ АКЦИОНЕРНОЕ ОБЩЕСТВО
«КРАСНОЯРСКИЙ ЗАВОД ХОЛОДИЛЬНИКОВ «БИРЮСА»**

МОРОЗИЛЬНИКИ БЫТОВЫЕ

“ БИРЮСА 112 ”

“ БИРЮСА 114 ”

“ БИРЮСА 116 ”

**Каталог деталей и сборочных единиц
Б0.00.003.0000.00КДС**

Введение

Каталог деталей и сборочных единиц предназначен для правильного выбора и обозначения требуемых запасных частей при составлении заявок на ремонт бытовых морозильников.

Каталог включает иллюстрации и перечни сборочных единиц и деталей бытовых морозильников «Бирюса 112», «Бирюса 114» и «Бирюса 116» (см. таблицу 1),

Т а б л и ц а 1

Модель	Начальные цифры серийного номера	Индекс по КД	Отличительные особенности
Бирюса 112	7920	Б.0.00.007.0000.00-06	Компрессор JiaXipera MM1090Y III
Бирюса 112	7917	Б.0.00.007.0000.00-07	Компрессор JiaXipera MM1090Y III, для сети Магнит
Бирюса 112	7914	Б.0.00.007.0000.00-08	Компрессор Donper B60CBL, для сети Магнит
Бирюса 112	7911	Б.0.00.007.0000.00-09	Компрессор Donper B60CBL
Бирюса 112	7905	Б.0.00.007.0000.00-10	Компрессор Donper AG100CY1
Бирюса 112	7908	Б.0.00.007.0000.00-11	Компрессор Donper AG100CY1, для сети Магнит
Бирюса 112		Б.0.00.007.0000.00-12	Компрессор GMCC SZ59C1H
Бирюса 112		Б.0.00.007.0000.00-13	Компрессор GMCC SZ59C1H, для сети Магнит
Бирюса 114	7925	Б.0.00.003.0000.00-06	Компрессор JiaXipera MM1110Y III
Бирюса 114	7899	Б.0.00.003.0000.00-07	Компрессор Donper F70CL
Бирюса 114	7923	Б.0.00.003.0000.00-08	Компрессор Donper AG100CY1
Бирюса 114		Б.0.00.003.0000.00-09	Компрессор GMCC SZ70C1H
Бирюса 114	8051	Б.0.00.003.0000.00-10	Компрессор Donper AG120CY1
Бирюса 114	8059	Б.0.00.003.0000.00-11	Компрессор GMCC SZ59C1H
Бирюса 114	3976	Б.0.00.003.0000.00-12	Компрессор JiaXipera T1112Y
Бирюса 116	7927	Б.0.00.009.0000.00-05	Компрессор JiaXipera MM1110Y III
Бирюса 116	7901	Б.0.00.009.0000.00-06	Компрессор Donper F70CL
Бирюса 116	7929	Б.0.00.009.0000.00-07	Компрессор Donper AG120CY1
Бирюса 116	8061	Б.0.00.009.0000.00-08	Компрессор GMCC SZ70C1H

При заказе запасных частей необходимо указать название модели и серии морозильника, название и обозначение детали или сборочной единицы, согласно таблицам:

- Таблица 2 - Перечень составных частей шкафа,
- Таблица 3 - Перечень внутренних принадлежностей,
- Таблица 4 - Перечень составных частей двери,
- Таблица 5 - Перечень составляющих конденсатора и компрессора,
- Таблица 6 - Перечень составных частей блока приборов,
- Таблица 7 - Перечень составных частей колодок компрессоров.

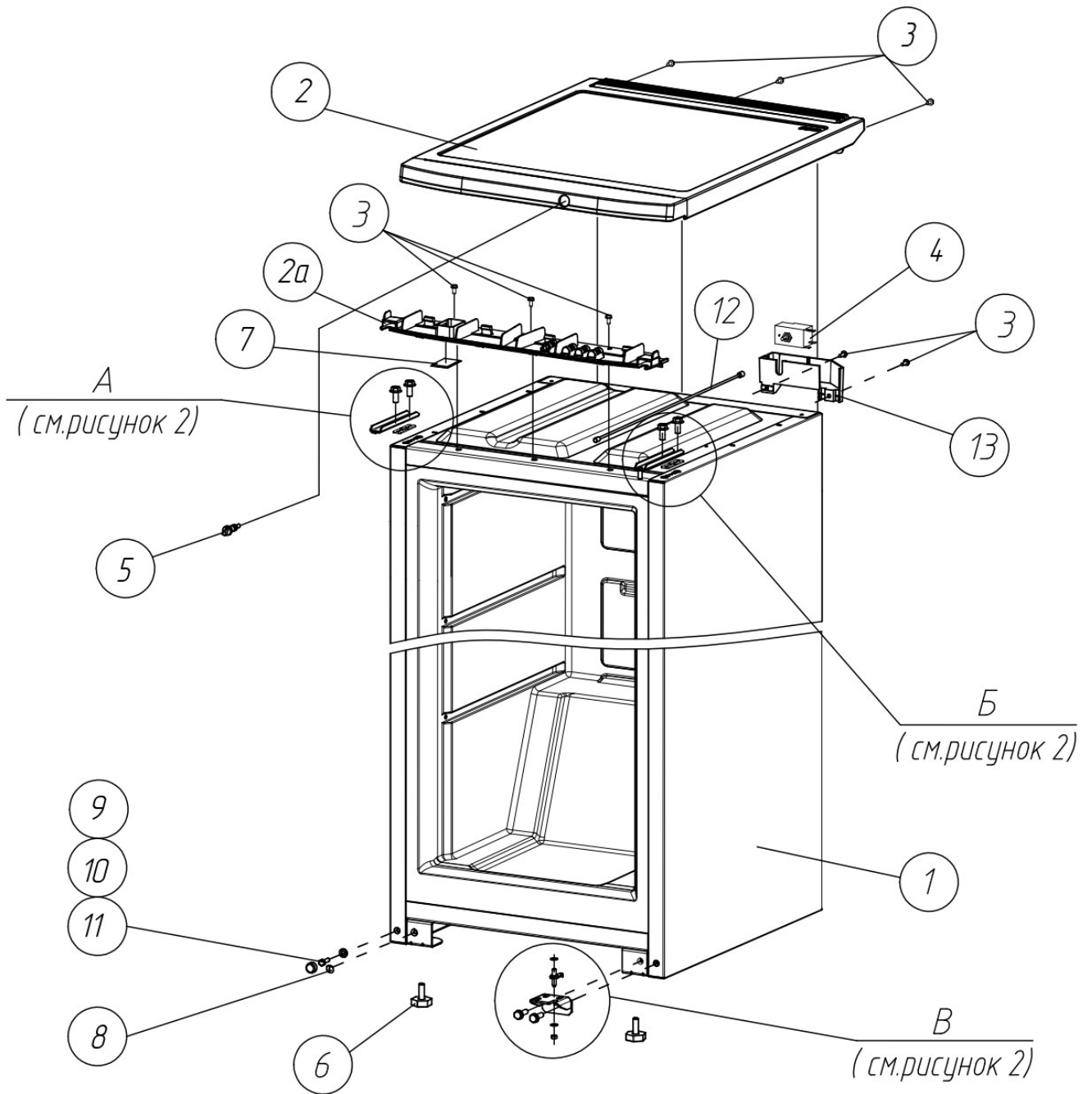


Рисунок 1 - Шкаф в сборе

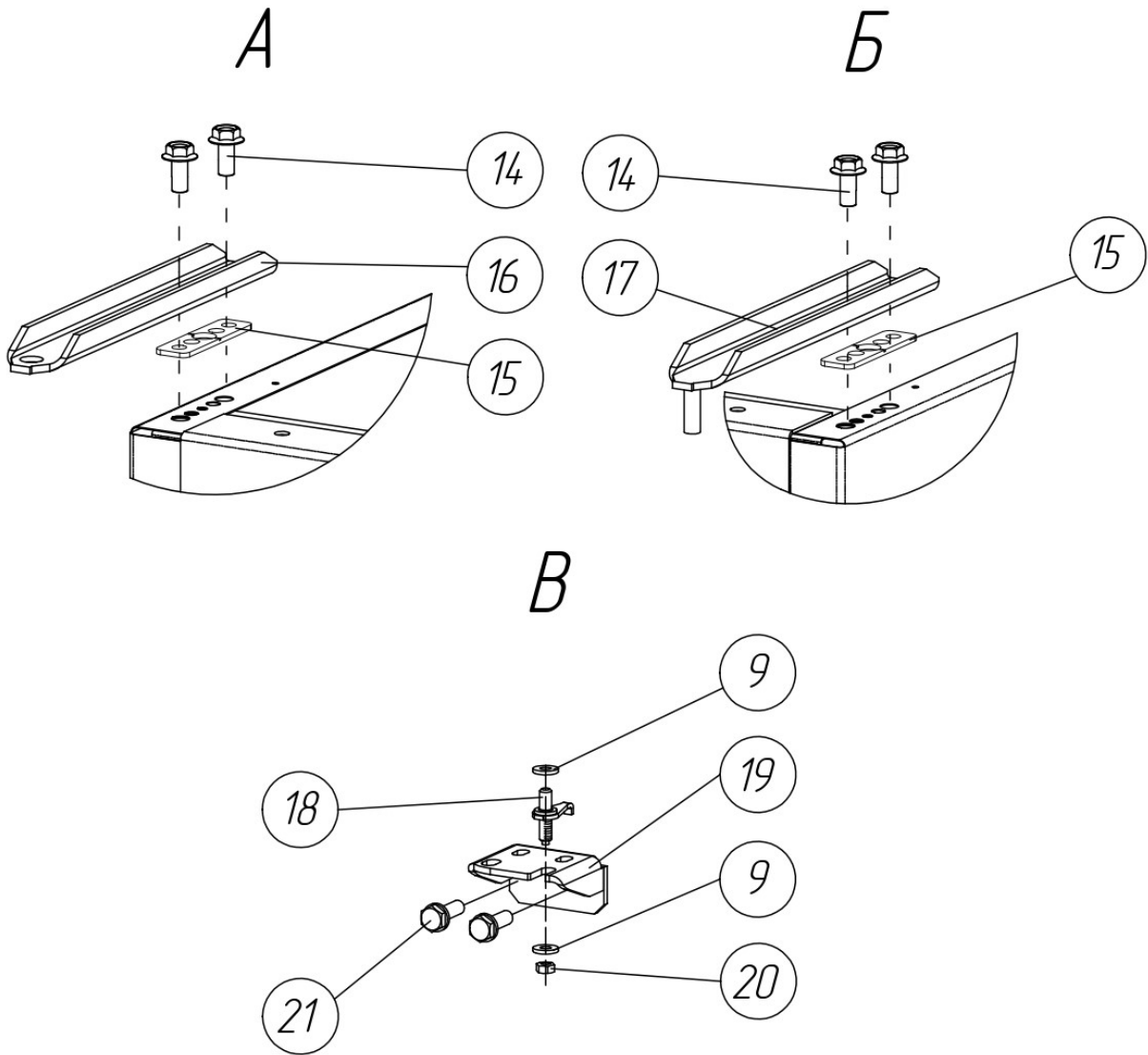


Рисунок 2 – Крепление кронштейна и петель

Т а б л и ц а 2 - Перечень составных частей шкафа (Рис. 1,2)

№ поз.	Обозначение	Наименование	Количество, шт.		
			Бирюса 112	Бирюса 114	Бирюса 116
1	Б0.00.007.0100.00	Шкаф	1	-	-
	Б0.00.003.0100.00	Шкаф	-	1	-
	Б0.00.009.0100.00	Шкаф	-	-	1
2	Б0.00.003.0000.05	Столешница единая	1	1	1
2а	Б0.00.003.0000.06	Пластина опорная	1	1	1
3	1380294093	Винт 4,2x13 цинк белый DIN 6928, тип Н	8	8	8
4	1352402969	Термостат WPF27С-Х-К	1	1	-
	1352403016	Датчик-реле температуры WPF28,5С-Х-К	-	-	1
5	08.14.0000.07	Ручка терморегулятора	1	1	1
6	00.30.0610.00	Опора регулировочная	2	2	2
7	F550.0000.08	Заглушка	1	1	1
8	00.18.8000.15	Винт	1	1	1
9	06.18.0000.09	Колпачок	1	1	1
10	1375600115	Болт М6х16-П/Р оцинкованный DIN (S10)	1	1	1
11	00.00.8725.10	Шайба 6х1.01.08кп. 016 ГОСТ 11371-78	3	3	3
12	05.14.0000.38-02	Шток терморегулятора	1	1	1
13	00.45.5000.01	Кожух терморегулятора	1	1	1
14	00.31.1000.02	Болт	4	4	4
15	00.02.1000.02	Прокладка	2	2	2
16	00.02.1001.01	Петля верхняя	1	1	1
	00.02.1001.01-01	Петля верхняя*	Х	Х	Х
17	00.02.1001.00	Петля верхняя	1	1	1
	00.02.1001.00-01	Петля верхняя*	Х	Х	Х
18	04.14.0001.00	Ось	1	1	1
19	00.29.0000.06	Кронштейн	1	1	1
20	1380294094	Гайка М6-6Н.5.016 ГОСТ 5915-70	1	1	1
21	00.31.1000.02-01	Болт	2	2	2

*- Взаимозаменяемые сборки, детали, комплектующие и материалы

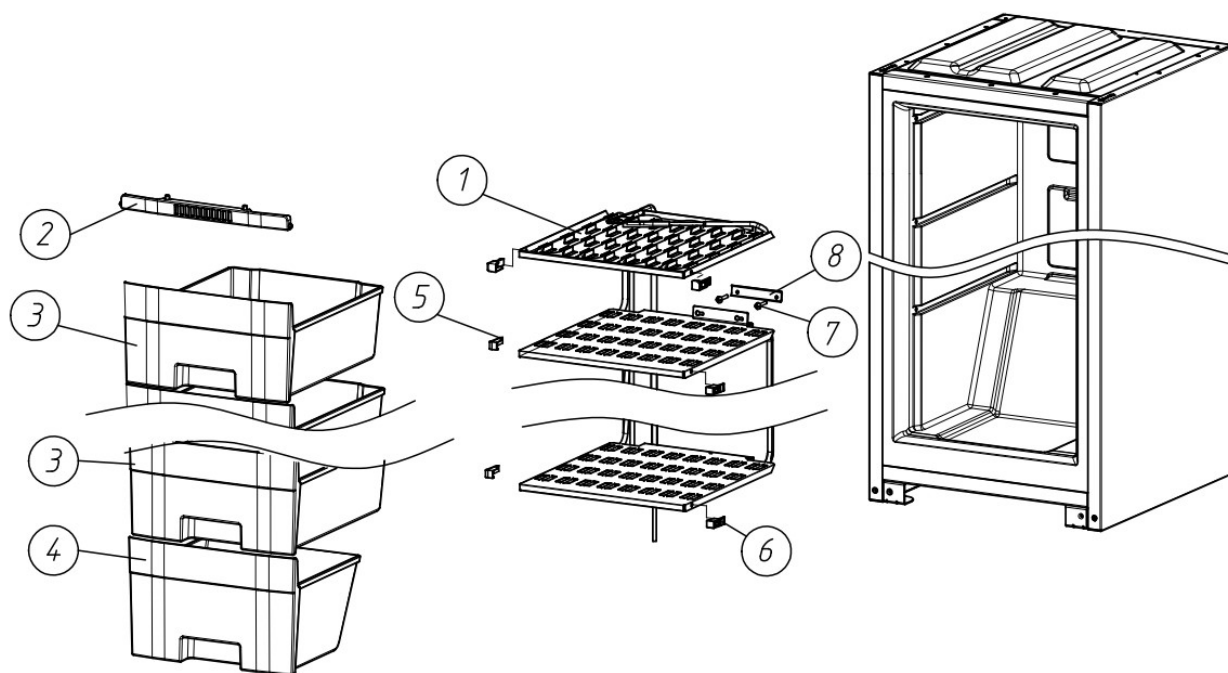


Рисунок 3 – Внутренние принадлежности

Т а б л и ц а 3 - Перечень внутренних принадлежностей (Рис. 3)

№ поз.	Обозначение	Наименование	Количество, шт.		
			Бирюса 112	Бирюса 114	Бирюса 116
1	Б0.00.003.2000.00-01	Испаритель морозильной камеры	1	-	-
	Б0.00.003.2000.00	Испаритель морозильной камеры	-	1	-
	Б0.00.003.2000.00-02	Испаритель морозильной камеры	-	-	1
2	Б0.00.004.0000.02-01	Накладка декоративная	1	1	1
3	Б0.00.003.0000.01-01	Сосуд верхний	2	4	5
4	Б0.00.003.0000.02-01	Сосуд нижний	1	1	1
5	00.45.0000.01	Фиксатор	3	5	6
6	00.45.0000.01-01	Фиксатор (правый)	3	5	6
7	1380294108	Винт М4х0,7х12 цинк белый DIN 7985, тип Н	2	2	2
8	00.45.0000.13	Держатель трубки сильфона	1	1	1

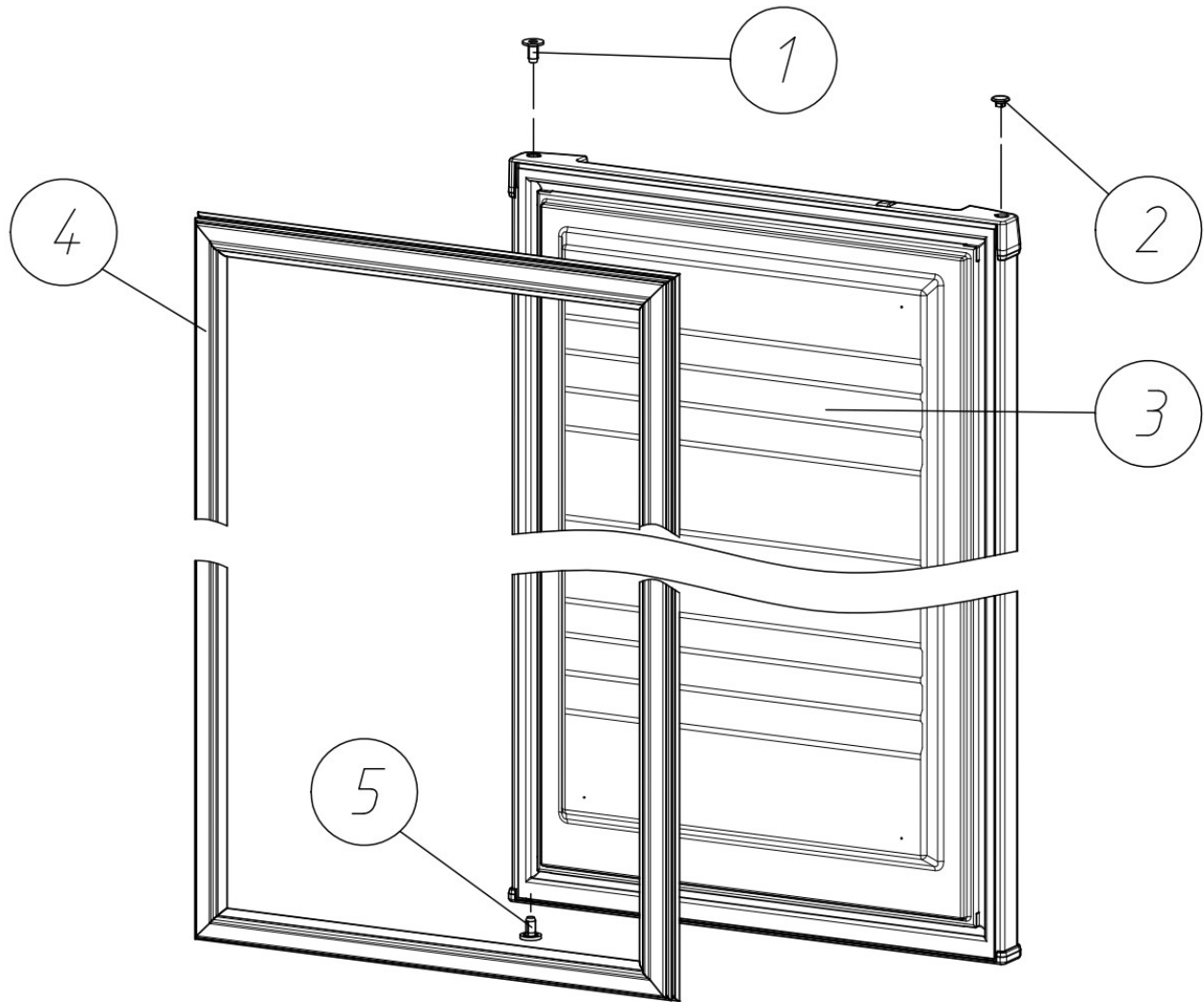


Рисунок 4 - Дверь в сборе

Т а б л и ц а 4 - Перечень составных частей двери (Рис. 4)

№ поз.	Обозначение	Наименование	Количество, шт.		
			Бирюса 112	Бирюса 114	Бирюса 116
1	00.30.3100.05	Втулка	1	1	1
2	00.30.3100.06	Заглушка	1	1	1
3	Б0.00.007.0210.00	Корпус двери с панелью	1	-	-
	Б0.00.003.0210.00	Корпус двери с панелью	-	1	-
	Б0.00.009.0210.00	Корпус двери с панелью	-	-	1
4	Б0.00.001.0220.00	Уплотнитель в сборе	1	-	-
	Б0.00.001.0220.00-01	Уплотнитель в сборе	-	1	-
	Б0.00.001.0220.00-02	Уплотнитель в сборе	-	-	1
5	00.06.3000.03	Втулка	1	1	1

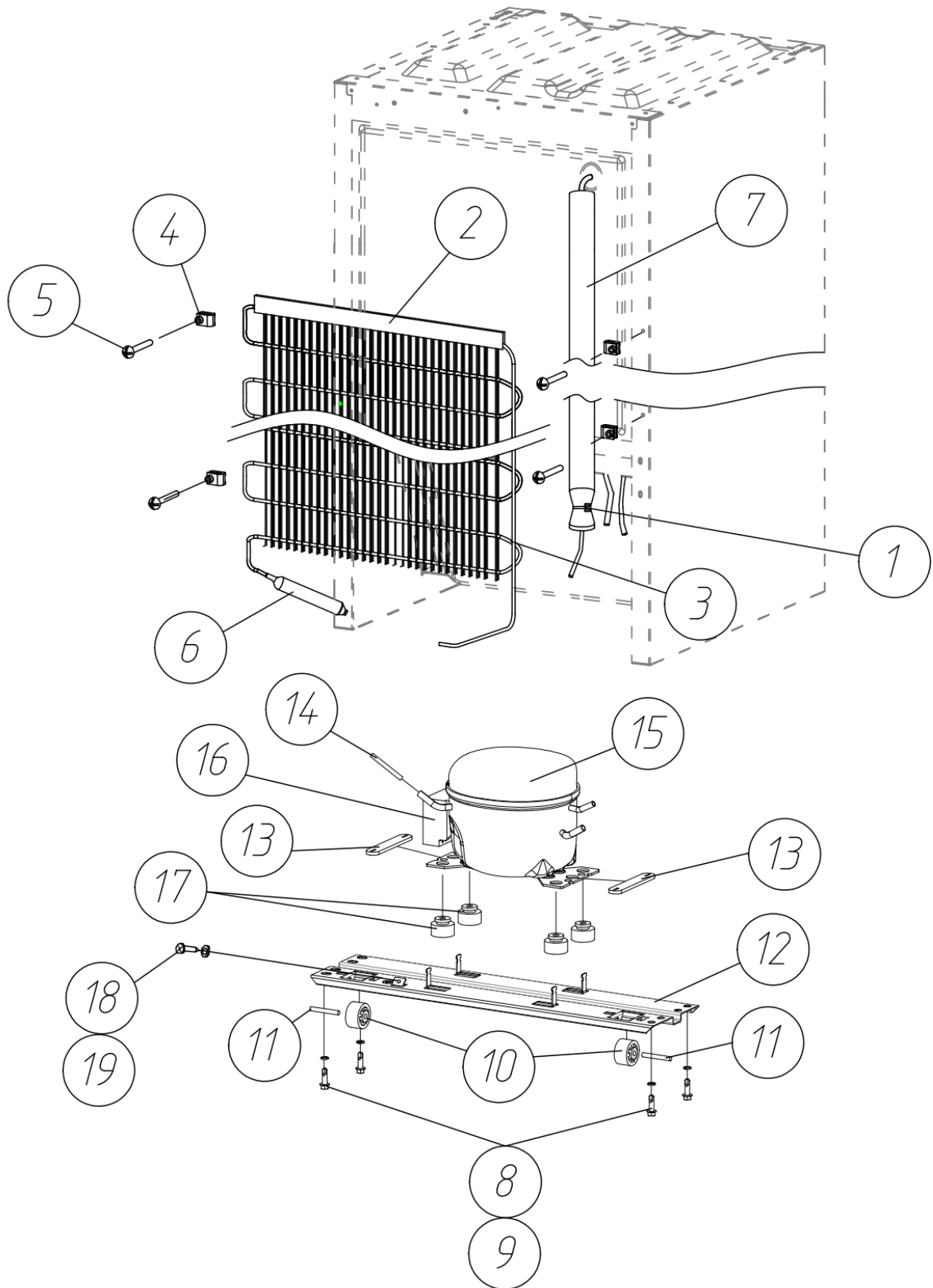


Рисунок 5 – Установка конденсатора и компрессора

Т а б л и ц а 5 - Перечень составляющих конденсатора и компрессора (Рис. 5)

№ поз.	Обозначение	Наименование	Количество, шт.		
			Бирюса 112	Бирюса 114	Бирюса 116
1	1365442136	Хомут нейлоновый NCT-036-150-100/WH	1	1	1
2	00.03.2000.03-05	Накладка декоративная	1	1	1
3	00.20.2300.00-07	Конденсатор	1	-	-
	00.20.2300.00-06	Конденсатор	-	1	1
4	00.18.0000.34	Хомут	4	4	4
5	1380294086	Винт 4,6x32, цинк белый DIN 7981, тип Н	4	4	4
6	1375602442	Фильтр-осушитель ELS-011 5,5 г	1	1	1
7	00.32.0000.13-06	Изоляция трубная	1	1	1
8	1380294171	Винт самонарезной 5,5x25 DIN 7504K	4	4	4
9	1380294067	Шайба пружинная/Гровер/ 6 DIN 127	4	4	4
10	00.30.0200.04	Колесо	2	2	2
11	00.30.0200.02	Ось	2	2	2
12	Б0.00.001.0140.01	Основание компрессора	1	1	1
13	00.30.0000.25	Пластина	2	2	2
14	00.06.7100.52-05	Трубка заполнения	1	1	1
Исполнение с компрессором JiaXipera MM1090Y III					
15	1375601881	Компрессор MM1090Y III	1	-	-
16	1338400501	Крышка-держатель проводов 14.05.064	1	-	-
17	1355405282	Опора резиновая 24.23.007	4	-	-
Исполнение с компрессором Eateron B60CBL					
15	1375601875	Компрессор B60CBL	1	-	-
16	1352405175	Крышка SE8.100.13	1	-	-
17	1352405278	Опора резиновая 24.23.028	4	-	-
Исполнение с компрессором Donper AG100CY1					
15	1375601870	Компрессор AG100CY1	1	1	-
16	1352553220	Крышка-держатель проводов A2B	1	1	-
17	1355405282	Опора резиновая 24.23.007	4	4	-
Исполнение с компрессором GMCC SZ59C1H					
15	1375601890	Компрессор GMCC SZ59C1H	1	1	-
16	1338400516	Крышка-держатель для проводов для компрессора SZ	1	1	-
17	1352405286	Опора резиновая BK10911920	4	4	-

Продолжение табл. 5

№ поз.	Обозначение	Наименование	Количество, шт.		
			Бирюса 112	Бирюса 114	Бирюса 116
Исполнение с компрессором JiaXipera MM1110Y III					
15	1375601892	Компрессор MM1110Y III	-	1	1
16	1338400501	Крышка-держатель проводов 14.05.064	-	1	1
17	1352405285	Опора резиновая	-	4	4
Исполнение с компрессором Eateron F70CL					
15	1375601876	Компрессор F70CL	-	1	1
16	1352405175	Крышка SE8.100.13	-	1	1
17	1352405278	Опора резиновая 24.23.028	-	4	4
Исполнение с компрессором GMCC SZ70C1H					
15	1375601891	Компрессор GMCC SZ70C1H	-	1	1
16	1338400516	Крышка-держатель для проводов для компрессора SZ	-	1	1
17	1352405286	Опора резиновая BK10911920	-	4	4
Исполнение с компрессором Dopner AG120CY1					
15	1375601869	Компрессор AG120CY1	-	-	1
16	1352553220	Крышка-держатель проводов A2B	-	-	1
17	1352405285	Опора резиновая	-	-	4
Исполнение с компрессором JiaXipera T1112Y					
15	1375601909	Компрессор T1112Y	-	1	-
16	1338400501	Крышка-держатель проводов 14.05.064	-	1	-
17	1352405285	Опора резиновая	-	4	-
18	1380294210	Винт 2,9x13 DIN 7981	1	1	1
19	0154880043	Шайба стопорная М3 Г 380-71	1	1	1

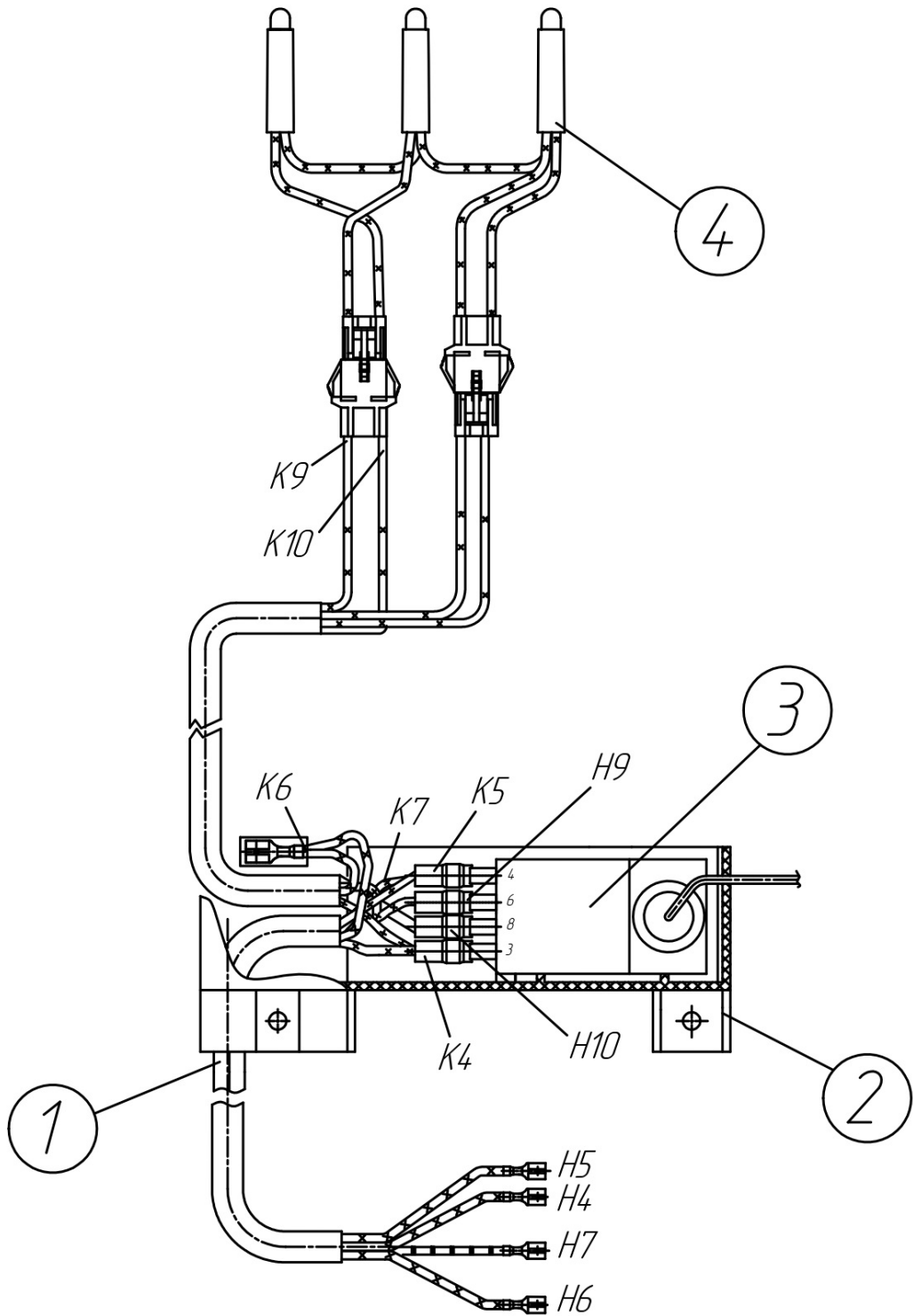


Рисунок 6 – Блок приборов

Т а б л и ц а 6 - Перечень составных частей блока приборов (Рис. 6)

№ поз.	Обозначение	Наименование	Количество, шт.		
			Бирюса 112	Бирюса 114	Бирюса 116
1	Б0.00.001.0430.00-08	Шнур управления и индикации	1	-	-
	Б0.00.001.0430.00-07	Шнур управления и индикации	-	1	-
	Б0.00.001.0430.00-09	Шнур управления и индикации	-	-	1
2	00.45.5000.01	Кожух терморегулятора	1	1	1
3	1352402969	Термостат WPF27С-Х-К	1	1	-
	1352403016	Датчик-реле температуры WPF28,5С-Х-К	-	-	1
4	00.46.4100.00-02	Индикатор СКЛ-19	1	1	1

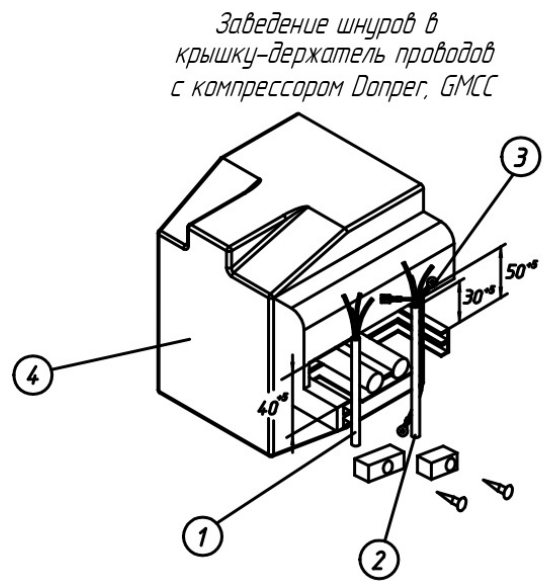
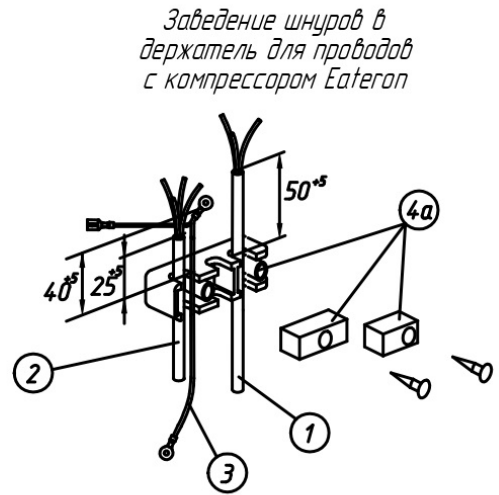
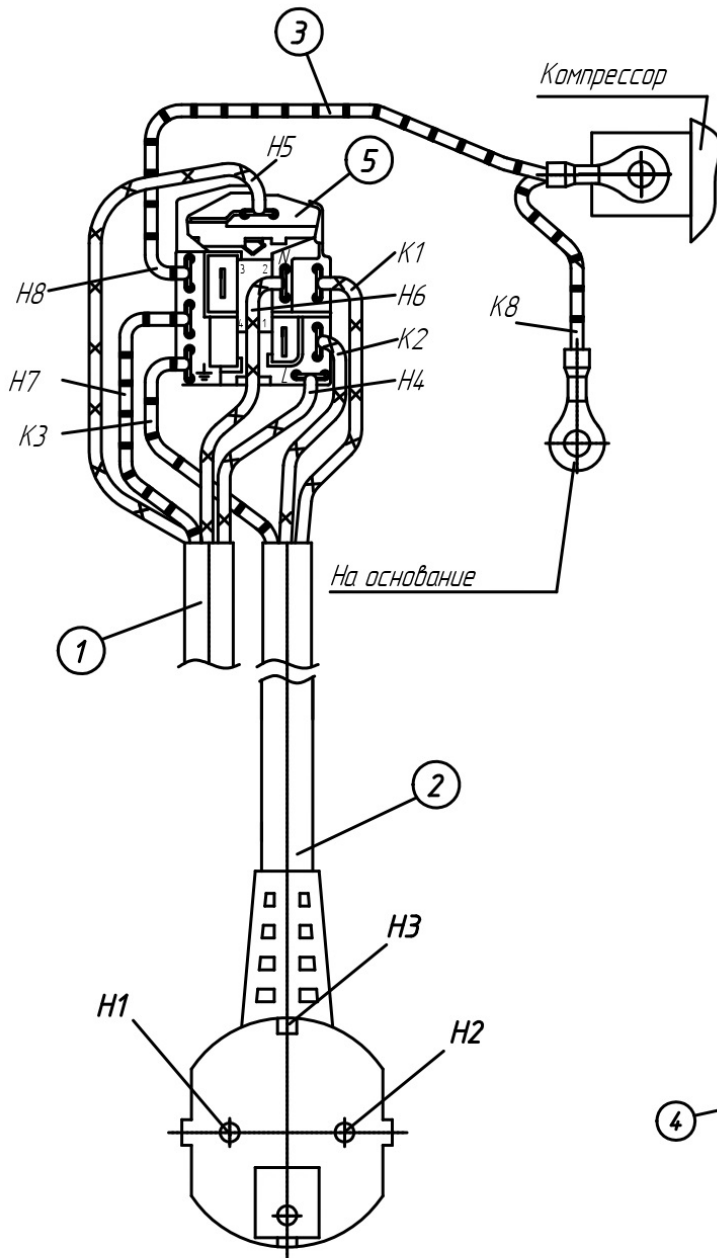


Рисунок 7 - Колодка компрессора «Eateron», «Danper», «GMCC» в сборе

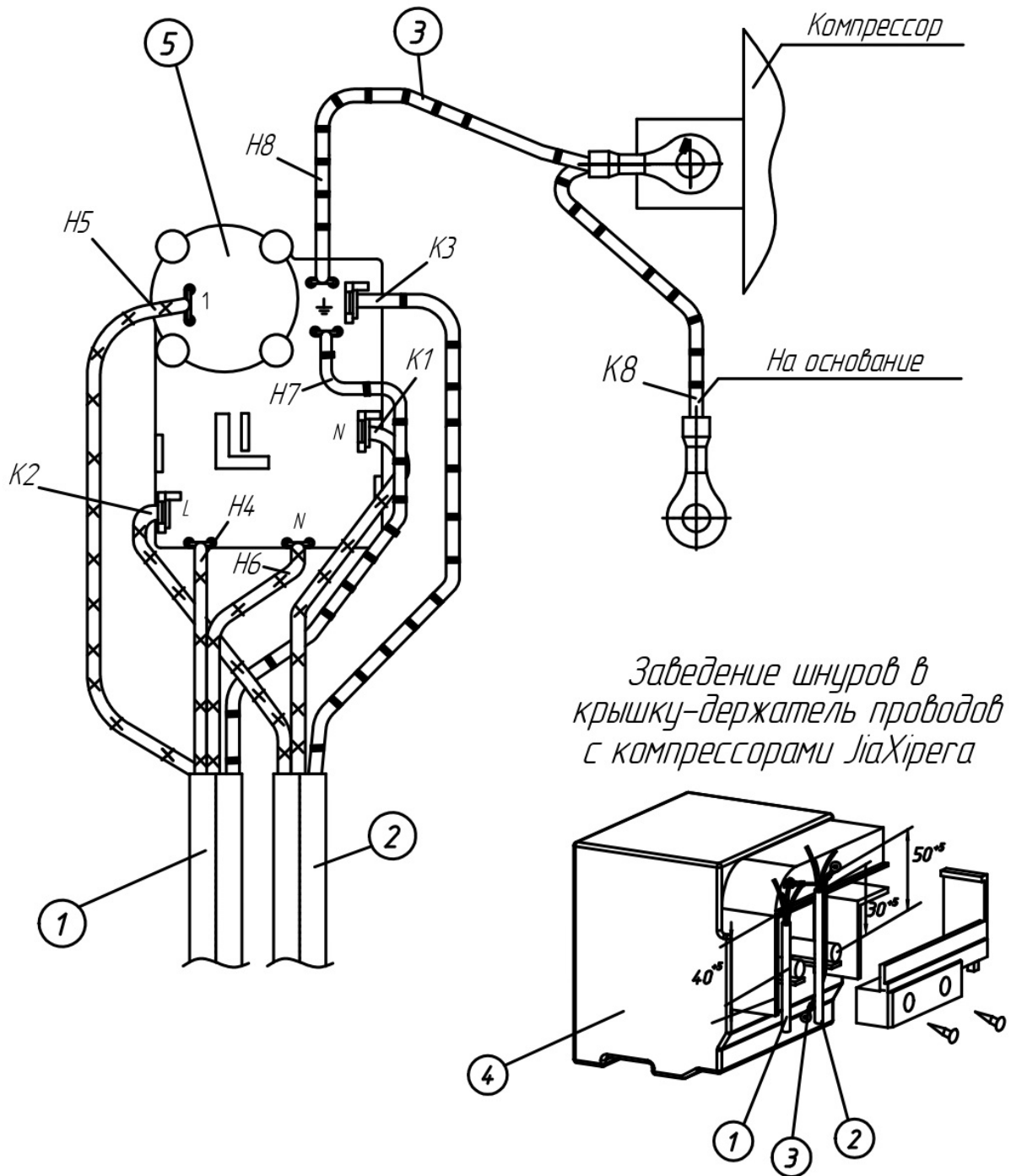


Рисунок 7а - Колодка компрессора «JiaXirera» в сборе (остальное см. рисунок 7)

Т а б л и ц а 7 – Перечень составных частей колодок компрессоров (Рис. 7, 7а)

№ поз.	Обозначение	Наименование	Количество, шт.		
			Бирюса 112	Бирюса 114	Бирюса 116
1	Б0.00.001.0430.00-08	Шнур управления и индикации	1	-	-
	Б0.00.001.0430.00-07	Шнур управления и индикации	-	1	-
	Б0.00.001.0430.00-09	Шнур управления и индикации	-	-	1
2	07.61.4500.00	Шнур армированный*	1	1	1
	01.31.4550.00	Шнур сетевой*	X	X	X
	1380163684	Шнур армированный ПВХ-ВП 3x0,75-2,2 м*	X	X	X
	1380163682	Шнур армированный ПВХ-ВП 3x0,75-250-10-2,2 ГОСТ 28244-96*	X	X	X
3	01.31.4540.00	Провод заземления	1	1	1
Для компрессора JiaXipera MM1090Y III					
4	1338400501	Крышка держатель проводов 14.05.064	1	-	-
5	1352405309	Реле пуско-защитное ZHB35-125P15C	1	-	-
Для компрессора Eateron B60CBL					
4a	1338400515	Держатель проводов SE8.100.132	1	-	-
5	1352404996	Реле ПУС-ЗАЩ. DRB135P61A2 (130)/QPS2-C15MD3	1	-	-
Для компрессора Donper AG100CY1					
4	1352553220	Крышка-держатель проводов А2В	1	1	-
5	1352405299	Реле пуско-защитное QPS2-C15MD3J/DRB12T61A1	1	1	-
Для компрессора GMCC SZ59C1H					
4	1338400516	Крышка-держатель для проводов для компрессора SZ	1	1	-
5	1352405307	Реле пуско-защитное QPS2-C15MD3J/DRB12T61A1	1	1	-
Для компрессора JiaXipera MM1110Y III					
4	1338400501	Крышка держатель проводов 14.05.064	-	1	1
5	1352405312	Реле пуско-защитное ZHB42-125P15C	-	1	1
Для компрессора Eateron F70CL					
4a	1338400515	Держатель проводов SE8.100.132	-	1	1
5	1352404997	Реле ПУС-ЗАЩ. DRB135P61A2 (131)/QPS2-C15MD3	-	1	1
Для компрессора GMCC SZ70C1H					
4	1338400516	Крышка-держатель для проводов для компрессора SZ	-	1	1
5	1352405308	Реле пуско-защитное QP2-C1MD3J/DRB16T61A1	-	1	1
Для компрессора Donper AG120CY1					
4	1352553220	Крышка-держатель проводов А2В	-	-	1
5	1352405313	Реле пуско-защитное ZHB45-135P15C	-	-	1
Для компрессора JiaXipera T1112Y					
4	1338400501	Крышка-держатель проводов 14.05.064	-	1	-
5	1352405314	Реле пуско-защитное ZHB50-120P15C	-	1	-

*- Взаимозаменяемые сборки, детали, комплектующие и материалы

Т а б л и ц а 8 - Соединения колодок компрессоров (Рис. 6, 7, 7а).

№	Откуда идет, Н	Куда поступает, К	Примечание
Н1-К1	Сеть 220В 50 Гц	Колодка распределительная (конт. N)	Синий
Н2-К2	Сеть 220В 50 Гц	Колодка распределительная (конт. L)	Коричневый
Н3-К3	Заземление	Колодка распределительная \perp	Желто-зеленый
Н4-К4	Реле пуско-защитное конт. «L»	Терморегулятор (конт. 3)	Коричневый
Н5-К5	Реле пуско-защитное конт. «1»	Терморегулятор (конт. 4)	Черный
Н6-К6	Реле пуско-защитное конт. «N»	Соединение	Синий
Н7-К7	Реле пуско-защитное \perp	Терморегулятор \perp	Желто-зеленый
Н8-К8	Реле пуско-защитное \perp	Корпус холодильника \perp	Желто-зеленый
Н9-К9	Терморегулятор (конт. 6)	Колодка двухконтактная	Красный
Н10-К10	Терморегулятор (конт. 8)	Колодка двухконтактная	Черный

