

**ОТКРЫТОЕ АКЦИОНЕРНОЕ ОБЩЕСТВО
«КРАСНОЯРСКИЙ ЗАВОД ХОЛОДИЛЬНИКОВ «БИРЮСА»**

Утверждаю
Начальник инженерного
центра
Д. И. Гончаров

**ХОЛОДИЛЬНИКИ - МОРОЗИЛЬНИКИ
ТИПА I
“БИРЮСА 118”
“БИРЮСА 120”**

Каталог деталей и сборочных единиц
Лист утверждения

Б0.00.004.0000.00КДС-ЛУ

СОГЛАСОВАНО

Начальник отдела
сервисного обслуживания
С. А. Черногоров

Начальник КБ
А. В. Седельников

Инженер-
конструктор
Р. А. Усков

Инженер по
стандартизации
В. А. Романов

**ОТКРЫТОЕ АКЦИОНЕРНОЕ ОБЩЕСТВО
«КРАСНОЯРСКИЙ ЗАВОД ХОЛОДИЛЬНИКОВ «БИРЮСА»**

**ХОЛОДИЛЬНИКИ - МОРОЗИЛЬНИКИ
ТИПА I
“БИРЮСА 118”
“БИРЮСА 120”**

**Каталог деталей и сборочных единиц
Б0.00.004.0000.00КДС**

2022

Введение

Каталог деталей и сборочных единиц предназначен для правильного выбора и обозначения требуемых запасных частей при составлении заявок на ремонт бытовых холодильников - морозильников.

Каталог включает иллюстрации и перечни сборочных единиц и деталей бытовых холодильников – морозильников “Бирюса 118”, “Бирюса 120” (см. таблицу 1).

Т а б л и ц а 1

Модель	Начальные цифры серий- ного номера	Индекс по КД	Компрессор
Бирюса 118	5705	Б0.00.004.000 0.00-02	JiaXipera MM1110Y III
Бирюса 118	6153	Б0.00.004.000 0.00-03	JiaXipera T1114 YB
Бирюса 118	7940	Б0.00.004.000 0.00-04	Donper AG120CY1A
Бирюса 118	0188	Б0.00.004.000 0.00-05	Eateron F70CL
Бирюса 118		Б0.00.004.000 0.00-06	GMCC SZ70C1H1
Бирюса 120	6134	Б0.00.008.000 0.00	JiaXipera T1114 YB
Бирюса 120	6136	Б0.00.008.000 0.00-01	JiaXipera MM1110Y III
Бирюса 120	7943	Б0.00.008.000 0.00-02	Donper AG120CY1A
Бирюса 120	0191	Б0.00.008.000 0.00-03	Eateron F70CL
Бирюса 120		Б0.00.008.000 0.00-04	GMCC SZ70C1H1
Бирюса 120	3979	Б0.00.008.000 0.00-05	JiaXipera T1112Y

При заказе запасных частей необходимо указать название модели и серии холодильника, название и обозначение детали или сборочной единицы, согласно таблицам:

- Таблица 2 - Перечень составных частей шкафа,
- Таблица 3 - Перечень внутренних принадлежностей,
- Таблица 4 - Перечень составных частей двери,
- Таблица 5 - Перечень составляющих конденсатора и компрессора,
- Таблица 6 - Перечень составных частей блока приборов,
- Таблица 7 - Перечень составных частей колодок компрессоров.

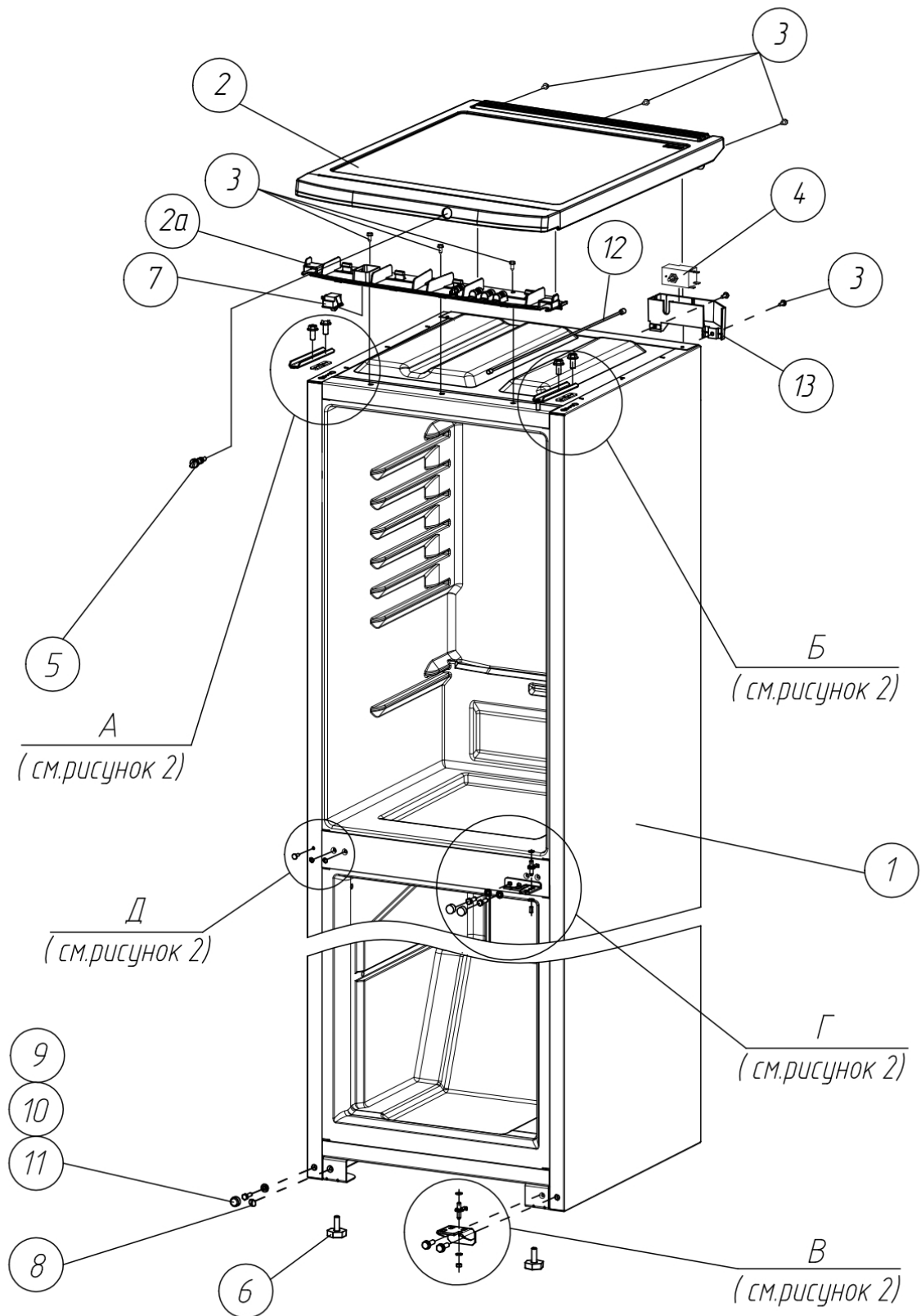


Рисунок 1 - Шкаф в сборе

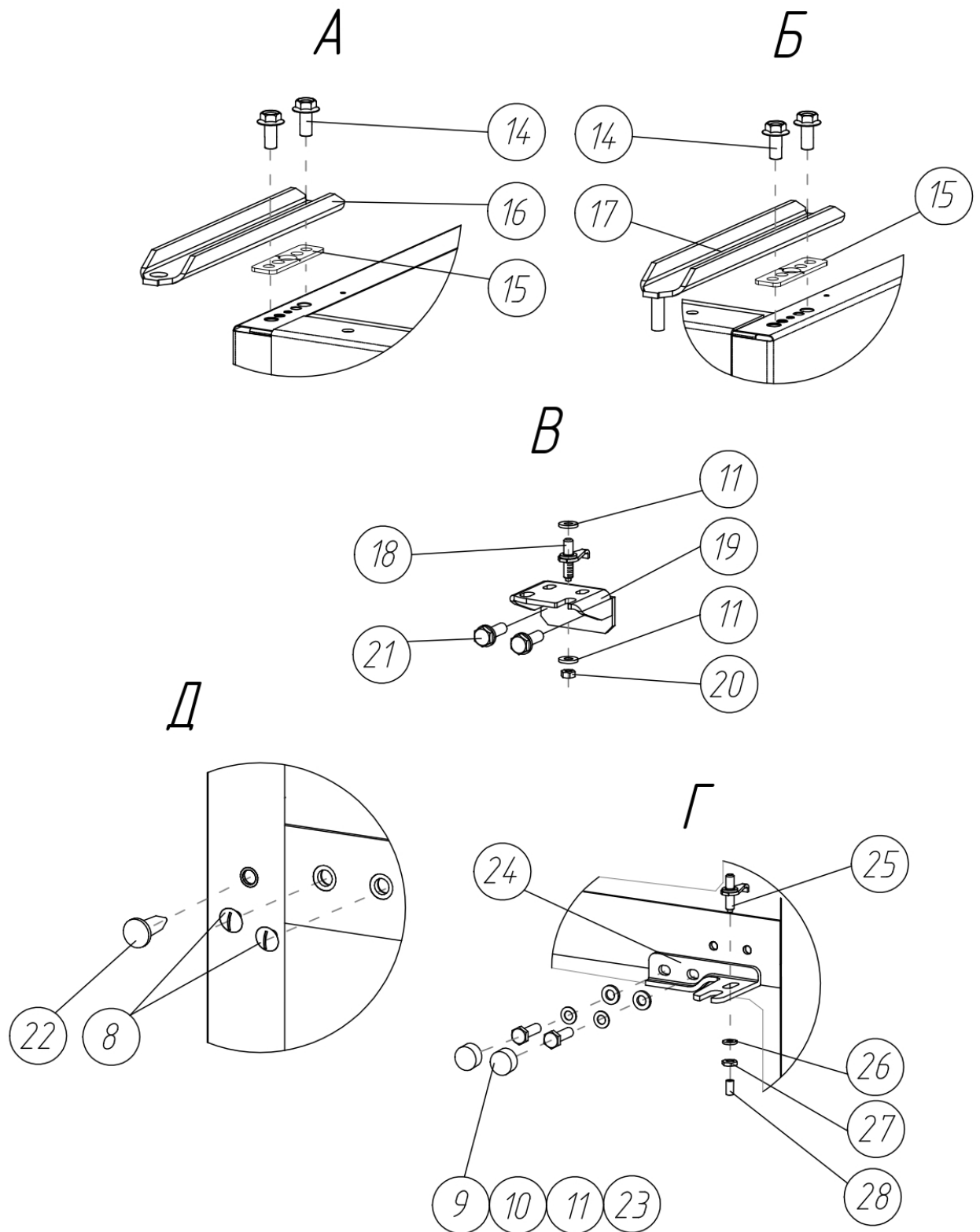


Рисунок 2 – Крепление петель, кронштейна и кронштейна средней планки

Т а б л и ц а 2 - Перечень составных частей шкафа (Рис. 1, 2)

№ поз.	Обозначение	Наименование	Количество, шт.	
			Бирюса 118	Бирюса 120
1	Б0.00.004.0100.00	Шкаф	1	-
	Б0.00.008.0100.00	Шкаф	-	1
2	Б0.00.003.0000.05	Столешница единая	1	1
2а	Б0.00.003.0000.06	Пластина опорная	1	1
3	1380294093	Винт 4,2x13 цинк белый DIN 6928, тип Н	8	8
4	1352402997	Термостат WDF24С-К	1	-
	1352401021	Датчик-реле температуры KDF 25M2	-	1
5	08.14.0000.07	Ручка терморегулятора	1	1
6	00.30.0610.00	Опора регулировочная	2	2
7	1338050633	Выключатель освещения LTK-17С	1	1
	1338050640	Выключатель освещения МСТ-17С*	X	X
	1338050654	Выключатель освещ. клав/кноп. Т. МСТ-17С МОСТ INTERNANIONAL BEIJING MACHINERY*	X	X
8	00.18.8000.15	Винт	3	3
9	06.18.0000.09	Колпачок	3	3
10	1375600115	Болт М6х16-П/Р оцинкованный DIN (S10)	3	3
11	00.00.8725.10	Шайба 6х1.01.08кп. 016 ГОСТ 11371-78	5	5
12	05.14.0000.38-02	Шток терморегулятора	1	1
13	00.45.5000.01	Кожух терморегулятора	1	1
14	00.31.1000.02	Болт	4	4
15	00.02.1000.02	Прокладка	2	2
16	00.02.1001.01	Петля верхняя	1	1
	00.02.1001.01-01	Петля верхняя*	X	X
17	00.02.1001.00	Петля верхняя	1	1
	00.02.1001.00-01	Петля верхняя*	X	X
18	04.14.0001.00	Ось	1	1
19	00.29.0000.06	Кронштейн	1	1
20	1380294094	Гайка М6-6Н.5.016 ГОСТ 5915-70	1	1
21	00.31.1000.02-01	Болт	2	2
22	00.22.5100.01	Заглушка	1	1
23	0000870530	Шайба 6.65ГО5 ГОСТ 6402-70	2	2
24	00.29.0000.07	Кронштейн средней планки	1	1
25	00.29.0040.00	Ось	1	1
26	0000871030	Шайба 6х1,5.01.08пс.0.16. ГОСТ6958-78	1	1
27	00.22.0000.60	Гайка	1	1
28	00.18.0030.03	Трубка 305ТВ40, 4.5, неокрашенная, 1 сорт, ГОСТ 19034-82, L= 5 мм	1	1

*- Взаимозаменяемые сборки, детали, комплектующие и материалы

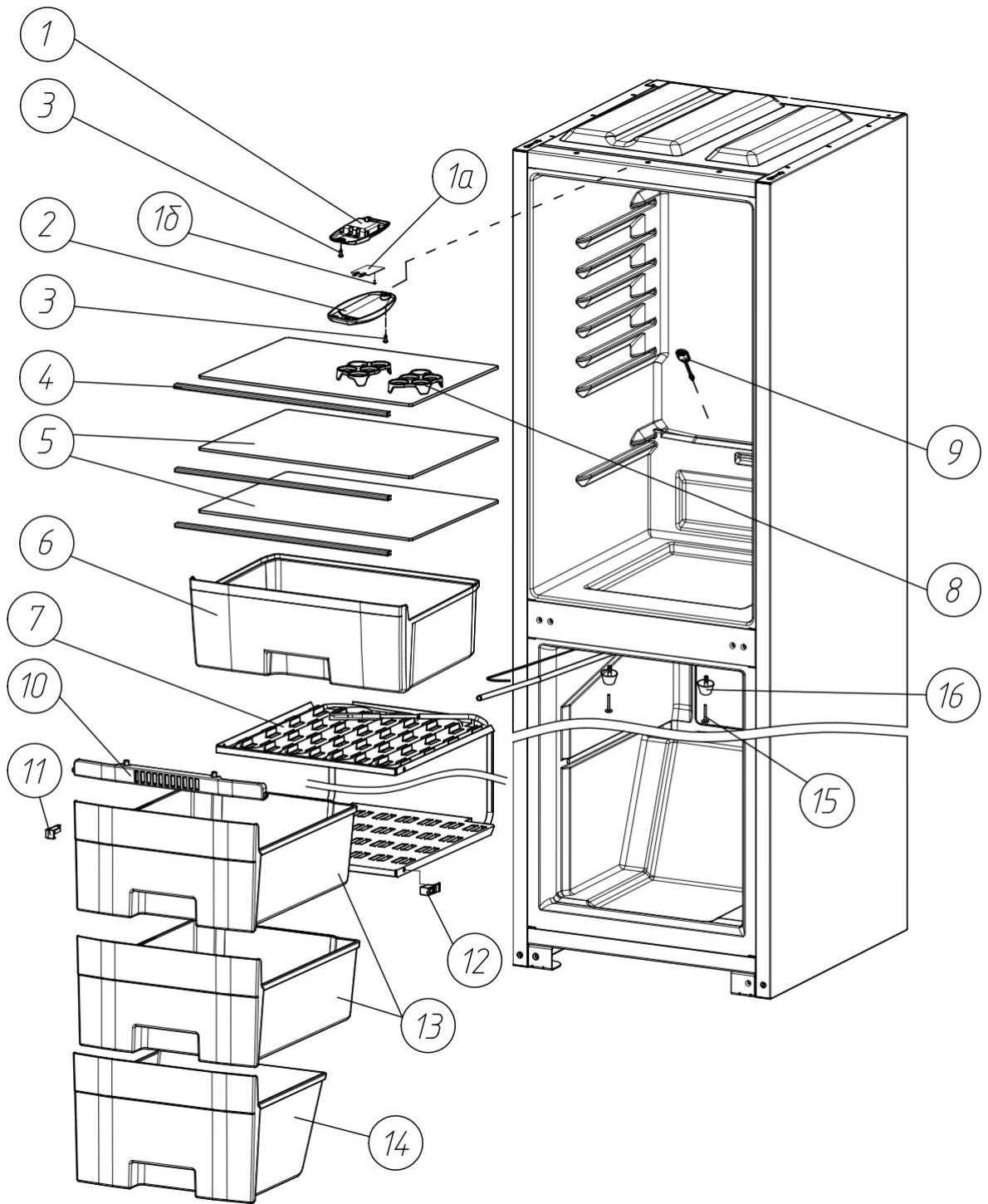


Рисунок 3 – Внутренние комплектующие

Т а б л и ц а 3 - Перечень внутренних комплектующих (Рис. 3)

№ поз.	Обозначение	Наименование	Количество, шт.	
			Бирюса 118	Бирюса 120
1	01.30.0100.01	Корпус светильника	1	1
1a	1309080006	Светильник светодиодный СС-12 00.КС.2800.00	1	1
	1309070528	Светильник светодиодный LED100*	X	X
	1385052202	Лампа светодиодная BR-600*	X	X
16	1336269436	Саморез остроконечный 2,9x6,5 DIN 7981, Zn	1	1
2	01.30.0100.02	Плафон светильника	1	1
3	1380294083	Винт 3,9x13 цинк белый DIN 7981, тип Н	2	2
4	Б0.00.001.0000.15	Накладка полки	3	3
5	Б0.00.002.0000.02	Полка стеклянная	3	3
	1384520613	Стекло sgtemp M1 4 мм (393x302), закаленная t= 4 мм*	X	X
6	Б0.00.004.0000.01-01	Сосуд для фруктов	1	1
7	Б0.00.004.2100.01	Испаритель морозильной камеры	1	-
	Б0.00.004.2100.01-01	Испаритель морозильной камеры	-	1
8	01.30.0000.11-01	Вкладыш для яиц	2	2
9	00.31.0000.02	Вставка дренажная	1	1
10	Б0.00.004.0000.02	Накладка декоративная	1	1
11	00.45.0000.01	Фиксатор	1	2
12	00.45.0000.01-01	Фиксатор (правый)	1	2
13	Б0.00.003.0000.01-01	Сосуд верхний	1	2
14	Б0.00.003.0000.02-01	Сосуд нижний	1	1
15	00.16.0000.13	Штырь	2	2
16	00.16.0000.12-01	Упор	2	2

*- Взаимозаменяемые сборки, детали, комплектующие и материалы

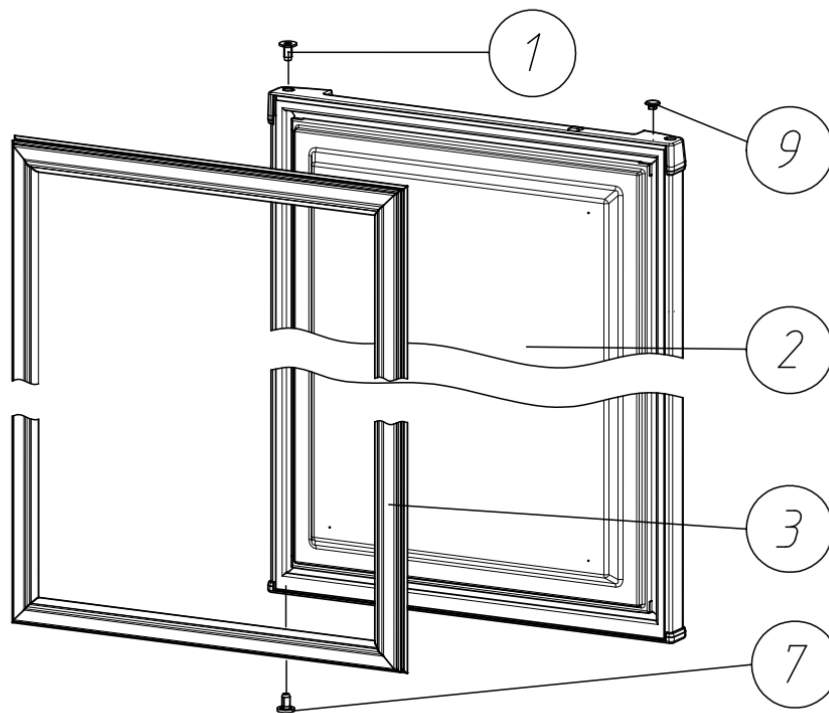
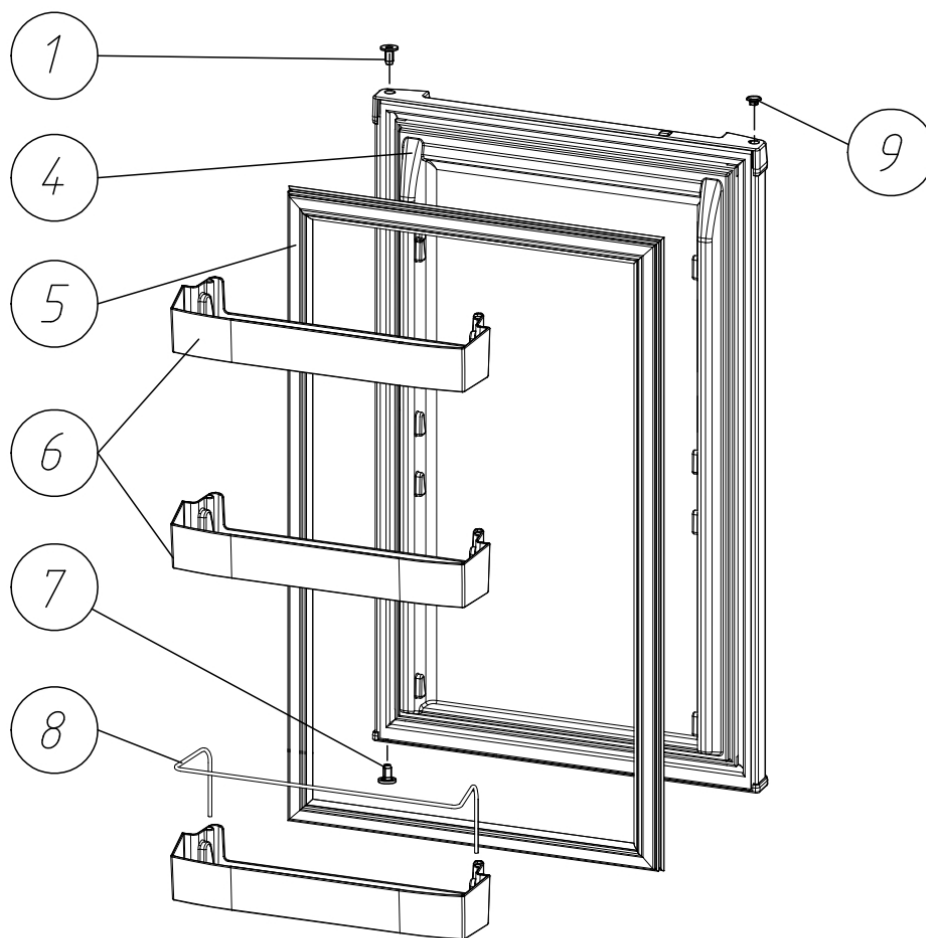


Рисунок 4 - Двери в сборе

Т а б л и ц а 4 - Перечень составных частей дверей (Рис. 4)

№ поз .	Обозначение	Наименование	Количество, шт.	
			Бирюса 118	Бирюса 120
1	00.30.3100.05	Втулка	2	2
2	Б0.00.004.0210.00	Корпус двери с панелью	1	-
	Б0.00.007.0210.00	Корпус двери с панелью	-	1
3	Б0.00.001.0220.00-03	Уплотнитель	1	-
	Б0.00.001.0220.00	Уплотнитель	-	1
4	Б0.00.001.0210.00	Корпус двери с панелью	1	-
	Б0.00.008.0210.00	Корпус двери с панелью	-	1
5	Б0.00.001.0220.00	Уплотнитель	1	1
6	Б0.00.001.0000.02-01	Барьер	3	3
7	00.06.3000.03	Втулка	2	2
8	Б0.00.001.0000.07	Держатель бутылок	1	1
9	00.30.3100.06	Заглушка	2	2

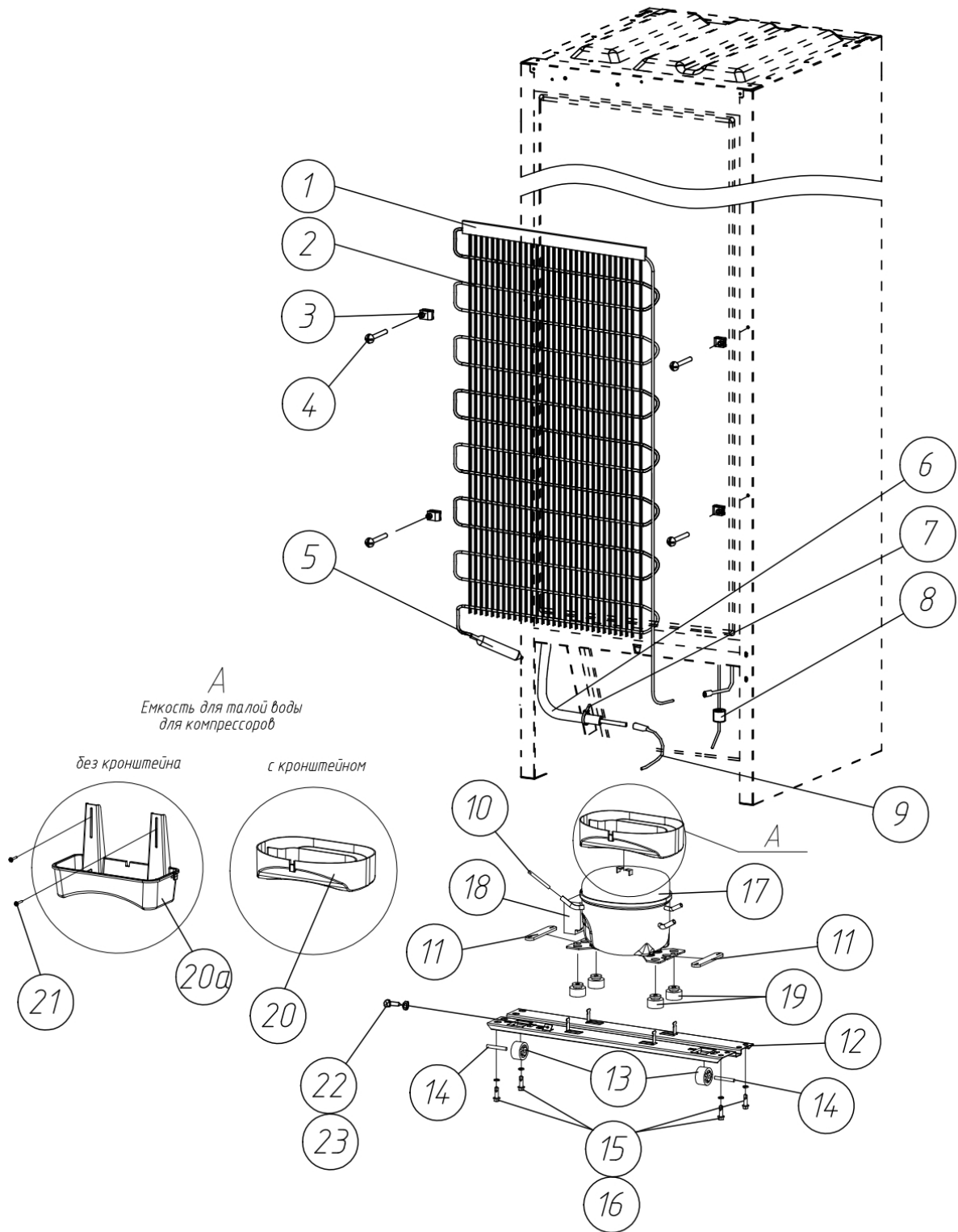


Рисунок 5 – Установка конденсатора и компрессора

Т а б л и ц а 5 - Перечень составляющих конденсатора и компрессора (Рис. 5)

№ поз.	Обозначение	Наименование	Количество, шт.	
			Бирюса 118	Бирюса 120
1	00.03.2000.03-05	Накладка декоративная	1	1
2	00.20.2300.00-06	Конденсатор	1	1
3	00.18.0000.34	Хомут	4	4
4	1380294086	Винт 4,6x32, цинк белый DIN 7981, тип Н	4	4
5	1375602442	Фильтр-осушитель ELS-001 5,5 г	1	1
6	00.32.0000.13-10	Изоляция трубная	1	1
7	1365442136	Хомут нейлоновый NCT-036-150-100/WH	1	1
8	1380160775	Демпфер 46-1797	1	1
9	00.32.0000.10-01	Трубка соединительная	1	1
10	00.06.7100.52-05	Трубка заполнения	1	1
11	00.30.0000.25	Пластина	2	2
12	Б0.00.001.0140.01	Основание компрессора	1	1
13	00.30.0200.04	Колесо	2	2
14	00.30.0200.02	Ось	2	2
15	1380294171	Винт самонарезной 5,5x25 DIN 7504К	4	4
16	1380294067	Шайба пружинная/Гровер/ 6 DIN 127	4	4
Исполнение с компрессором JiaXipera MM1110Y III				
17	1375601892	Компрессор MM1110Y III	1	1
18	1352405282	Опора резиновая 24.23.007	1	1
19	1338400501	Крышка-держатель проводов 14.05.064	4	4
20	00.30.0000.13	Емкость для талой воды	1	1
Исполнение с компрессором JiaXipera T1114 YB				
17	1375601884	Компрессор T1114 YB	1	1
18	1352405066	Крышка 24.01.59	1	1
19	1355405285	Опора резиновая	4	4
20	00.30.0000.13	Емкость для талой воды	1	1
Исполнение с компрессором Donger AG120CY1A				
17	1375601869	Компрессор AG120CY1	1	1
18	1352553220	Крышка-держатель проводов A2B	1	1
19	1352405282	Опора резиновая 24.23.007	4	4
20а	01.31.0000.13	Емкость для талой воды	1	1
21	1380294084	Винт 3,9x9,5, цинк белый DIN 7981, type H	2	2
Исполнение с компрессором Eateron F70CL				
17	1375601876	Компрессор Eateron F70CL	1	1
18	1352405175	Крышка SE8.100.13	1	1
19	1352405278	Опора резиновая 24.23.028	4	4
20а	01.31.0000.13	Емкость для талой воды	1	1
21	1380294084	Винт 3,9x9,5, цинк белый DIN 7981, type H	2	2
Исполнение с компрессором GMCC SZ70C1H1				
17	1375601891	Компрессор GMCC SZ70C1H1	1	1
18	1338400516	Крышка-держатель для проводов для компрессора SZ	1	1
19	1352405286	Опора резиновая BK10911920	4	4
20а	01.31.0000.13	Емкость для талой воды	1	1
21	1380294084	Винт 3,9x9,5, цинк белый DIN 7981, type H	2	2

Продолжение табл. 5

№ поз.	Обозначение	Наименование	Количество, шт.	
			Бирюса 118	Бирюса 120
Исполнение с компрессором JiaXipera T1112Y				
17	1375601909	Компрессор T1112Y	-	1
18	1338400501	Крышка-держатель проводов 14.05.064	-	1
19	1352405285	Опора резиновая	-	4
20а	01.31.0000.13	Емкость для талой воды	-	1
21	1380294084	Винт 3,9x9,5, цинк белый DIN 7981, type H	-	2
22	1380294210	Винт 2,9x13 DIN 7981	1	1
23	0154880043	Шайба стопорная М3 Г 380-71	1	1

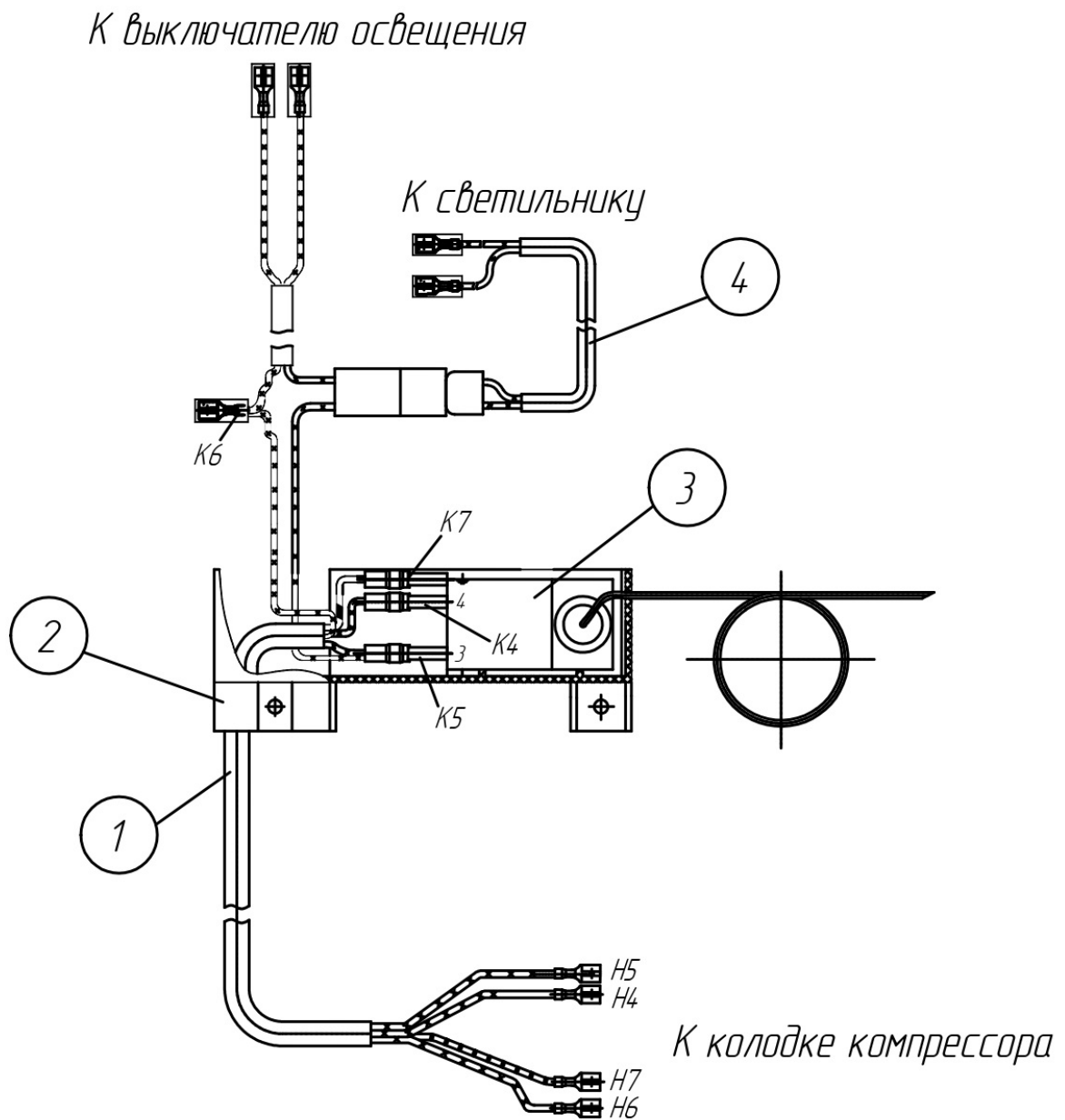


Рисунок 6 – Блок приборов

Т а б л и ц а 6 - Перечень составных частей блока приборов (Рис. 6).

№ поз .	Обозначение	Наименование	Количество, шт.	
			Бирюса 118	Бирюса 120
1	08.11.4100.00-08	Шнур внутренней разводки	1	-
	08.11.4100.00-12	Шнур внутренней разводки	-	1
2	00.45.5000.01	Кожух терморегулятора	1	1
3	1352403016	Термостат WDF24С-К	1	-
	1352401021	Датчик-реле температуры KDF 25M2	-	1
4	Б0.00.004.0410.00	Шнур сопряжения	1	1

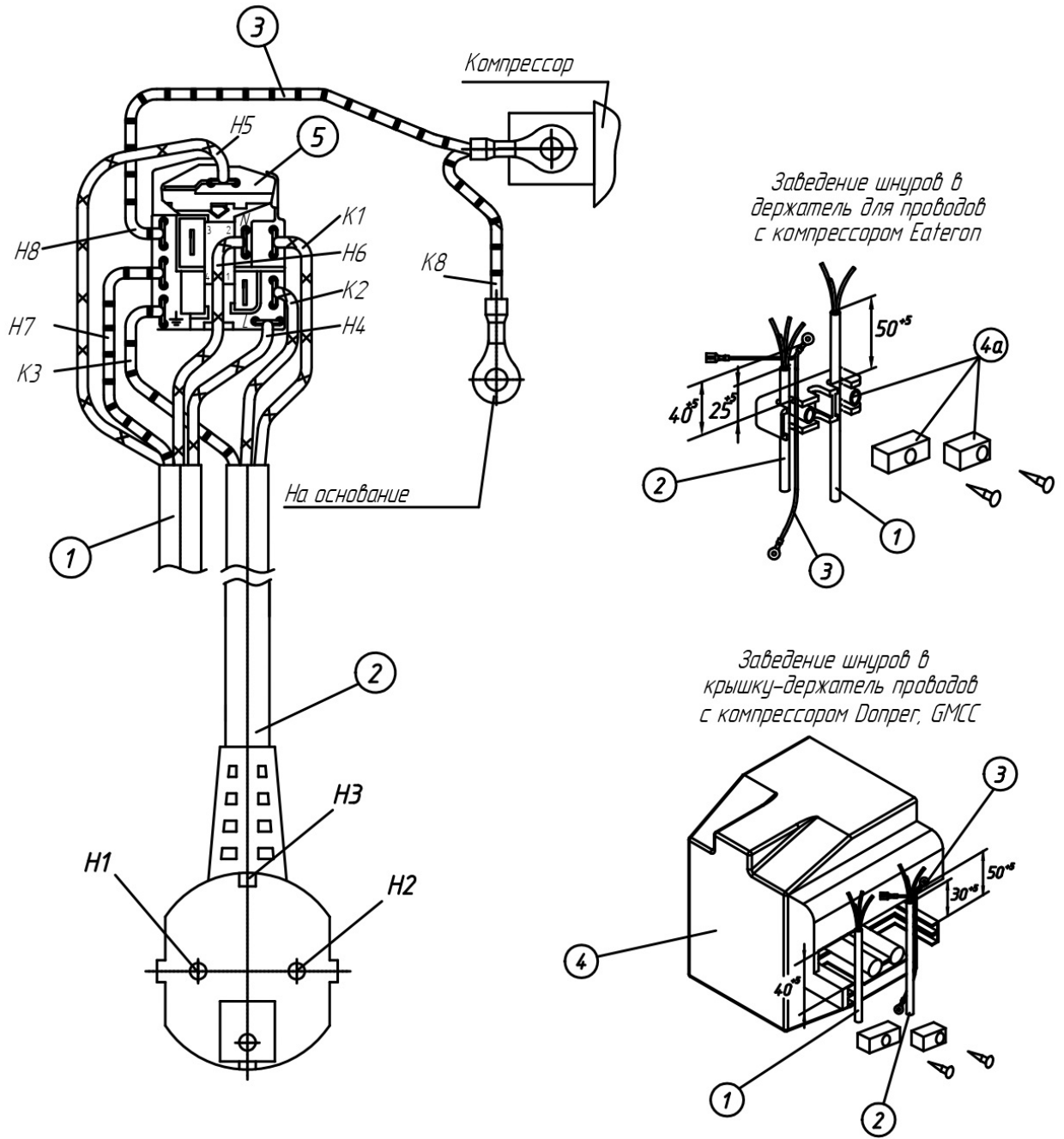


Рисунок 7 - Колодка компрессора «Eateron», «Donper», «GMCC» в сборе

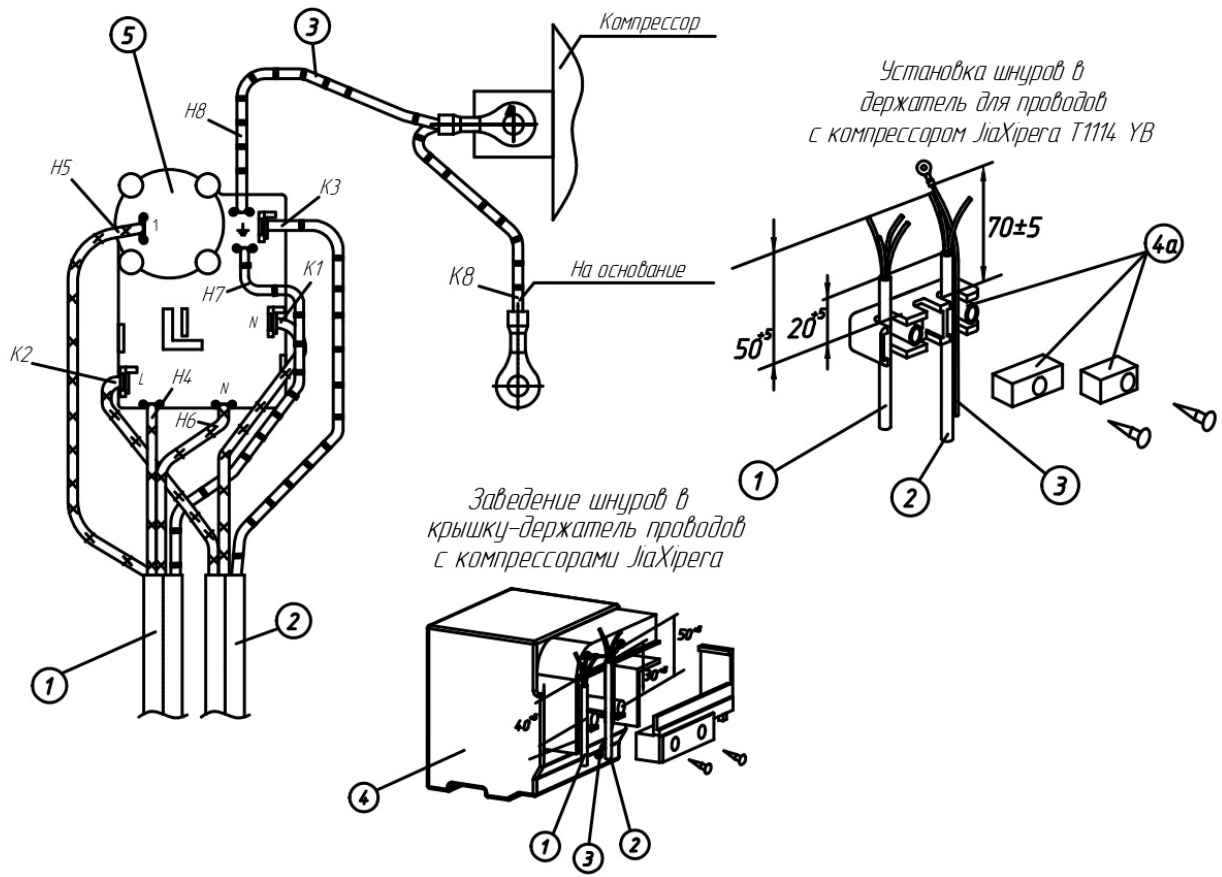


Рисунок 7а - Колодка компрессора «JiaXirega» в сборе (остальное см. рисунок 7)

Т а б л и ц а 7 - Перечень составных частей колодок компрессоров (Рис. 7, 7а)

№ поз.	Обозначение	Наименование	Количество, шт.	
			Бирюса 118	Бирюса 120
1	08.11.4100.00-08	Шнур внутренней разводки	1	-
	08.11.4100.00-12	Шнур внутренней разводки	-	1
2	07.61.4500.00	Шнур армированный*	1	1
	01.31.4550.00	Шнур сетевой*	X	X
	1380163684	Шнур армированный ПВХ-ВП 3x0,75-2,2 м*	X	X
	1380163682	Шнур армированный ПВХ-ВП 3x0,75-250-10-2,2 ГОСТ 28244-96*	X	X
3	01.31.4540.00	Провод заземления	1	1
Для компрессора JiaXipera MM1110Y III				
4	1338400501	Крышка держатель проводов 14.05.064	1	1
5	1352405312	Реле пуско-защитное ZHB42-125P15C	1	1
Для компрессора JiaXipera T1114 YB				
4а	1338400513	Держатель проводов 14.18.59	1	1
5	1352403013	Реле пуско-защит. ZHB54-125P15C	1	1
Для компрессора Donper AG120CY1A				
4	1352553220	Крышка-держатель проводов А2В	1	1
5	1352405313	Реле пуско-защитное ZHB45-135P15C	1	1
Для компрессора Eateron F70CL				
4а	1338400515	Держатель проводов SE8.100.132	1	1
5	1352404997	Реле ПУС-ЗАЩ. DRB135P61A2 (131)/QPS2-C15MD3	1	1
Для компрессора GMCC SZ70C1H				
4	1338400516	Крышка-держатель для проводов для компрессора SZ	1	1
5	1352405308	Реле пуско-защитное QP2-C1MD3J/DRB16T61A1	1	1
Для компрессора JiaXipera T1112Y				
4	1338400501	Крышка-держатель проводов 14.05.064	-	1
5	1352405314	Реле пуско-защитное ZHB50-120P15C	-	1

*- Взаимозаменяемые сборки, детали, комплектующие и материалы

Т а б л и ц а 8 - Соединения колодок компрессоров (Рис. 6, 7, 7а).

№	Откуда идет, Н	Куда поступает, К	Примечание
Н1-К1	Сеть 220В 50 Гц	Колодка распределительная (конт. N)	Синий
Н2-К2	Сеть 220В 50 Гц	Колодка распределительная (конт. L)	Коричневый
Н3-К3	Заземление	Колодка распределительная \perp	Желто-зеленый
Н4-К4	Реле пуско-защитное конт. «L»	Терморегулятор (конт. 3)	Коричневый
Н5-К5	Реле пуско-защитное конт. «1»	Терморегулятор (конт. 4)	Черный
Н6-К6	Реле пуско-защитное конт. «N»	Соединение	Синий
Н7-К7	Реле пуско-защитное \perp	Терморегулятор \perp	Желто-зеленый
Н8-К8	Реле пуско-защитное \perp	Корпус холодильника \perp	Желто-зеленый

