

**ОТКРЫТОЕ АКЦИОНЕРНОЕ ОБЩЕСТВО  
«КРАСНОЯРСКИЙ ЗАВОД ХОЛОДИЛЬНИКОВ «БИРЮСА»**

Утверждаю  
Начальник инженерного  
центра  
Д. И. Гончаров

**ХОЛОДИЛЬНИКИ БЫТОВЫЕ ОДНОКАМЕРНЫЕ  
“БИРЮСА 109”  
“БИРЮСА 111”**

Каталог деталей и сборочных единиц  
Лист утверждения

Б0.00.011.0000.00КДС-ЛУ

**СОГЛАСОВАНО**

Начальник отдела  
сервисного обслуживания  
С. А. Черногоров

Начальник КБ  
А. В. Седельников

Инженер-  
конструктор  
Р. А. Усков

Инженер по  
стандартизации  
В. А. Романов

**ОТКРЫТОЕ АКЦИОНЕРНОЕ ОБЩЕСТВО  
«КРАСНОЯРСКИЙ ЗАВОД ХОЛОДИЛЬНИКОВ «БИРЮСА»**

**ХОЛОДИЛЬНИК БЫТОВОЙ ОДНОКАМЕРНЫЙ  
“БИРЮСА 109”  
“БИРЮСА 111”**

**Каталог деталей и сборочных единиц  
Б0.00.0011.0000.00КДС**

## Введение

Каталог деталей и сборочных единиц предназначен для правильного выбора и обозначения требуемых запасных частей при составлении заявок на ремонт бытовых холодильников.

Каталог включает иллюстрации и перечни сборочных единиц и деталей бытовых холодильников “Бирюса 109” и “Бирюса 111” (см. таблицу 1):

Т а б л и ц а 1

Модель	Начальные цифры серийного номера	Индекс по КД	Отличительные особенности
Бирюса 109	6128	Б.0.00.011.0000.00	Компрессор JiaXipera MM1060Y III
Бирюса 109	6721	Б.0.00.011.0000.00-01	Компрессор JiaXipera MM1060Y III, для сети Магнит
Бирюса 109	0385	Б.0.00.011.0000.00-02	Компрессор Eateron B60CL
Бирюса 109		Б.0.00.011.0000.00-03	Компрессор Eateron B60CL, для сети Магнит
Бирюса 109		Б.0.00.011.0000.00-04	Компрессор GMCC SZ45C1K
Бирюса 109		Б.0.00.011.0000.00-05	Компрессор GMCC SZ45C1K, для сети Магнит
Бирюса 111	6359	Б.0.00.013.0000.00	Компрессор JiaXipera MM1110Y III
Бирюса 111	7948	Б.0.00.013.0000.00-01	Компрессор Donper AG120CY1
Бирюса 111	0186	Б.0.00.013.0000.00-02	Компрессор Eateron F70CL
Бирюса 111		Б.0.00.013.0000.00-03	Компрессор GMCC SZ70C1H

При заказе запасных частей необходимо указать название модели и серии холодильника, название и обозначение детали или сборочной единицы, согласно таблицам:

- Таблица 2 - Перечень составных частей шкафа,
- Таблица 3 - Перечень внутренних принадлежностей,
- Таблица 4 - Перечень составных частей двери,
- Таблица 5 - Перечень составляющих конденсатора и компрессора,
- Таблица 6 - Перечень составных частей блока приборов,
- Таблица 7 - Перечень составных частей колодок компрессоров.

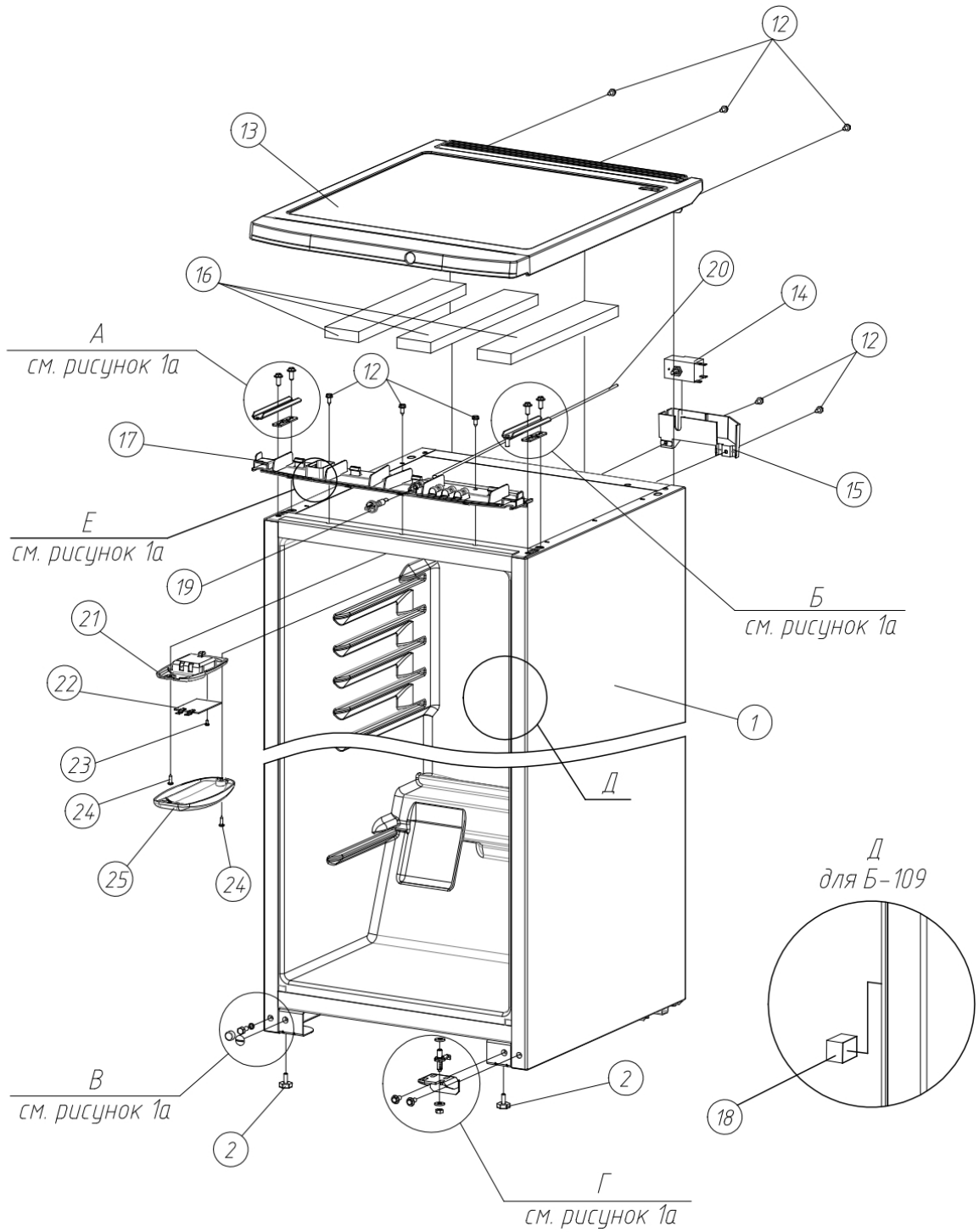


Рисунок 1 - Шкаф в сборе

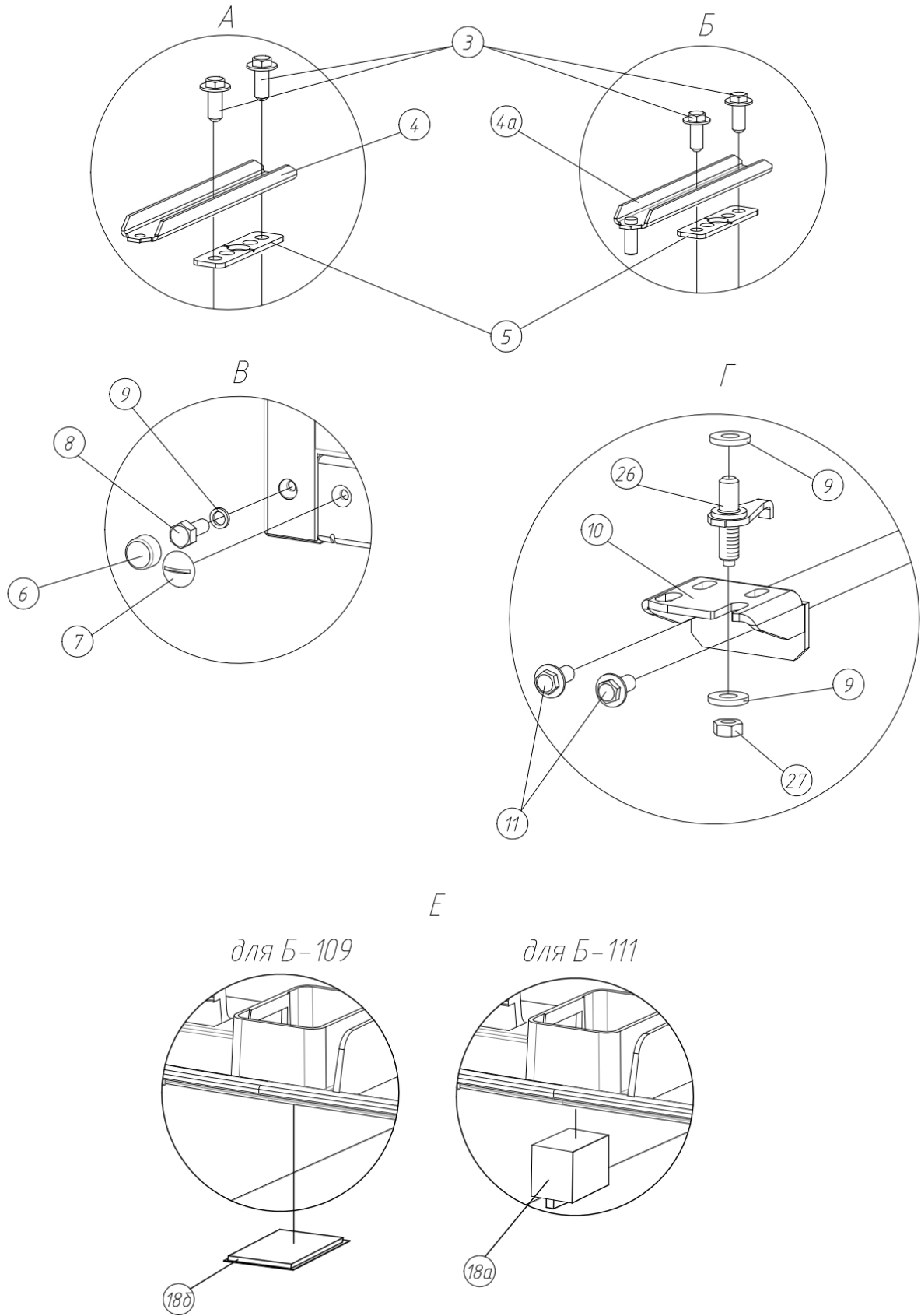


Рисунок 1а – Крепление кронштейна и петель

Т а б л и ц а 2 - Перечень составных частей шкафа (Рис. 1, 1а)

№ поз.	Обозначение	Наименование	Количество, шт.	
			Бирюса 109	Бирюса 111
1	Б0.00.011.0100.00	Шкаф	1	-
	Б0.00.013.0100.00	Шкаф	-	1
2	00.30.0610.00	Опора регулировочная	2	2
3	00.31.1000.02	Болт	4	4
4	00.02.1001.01	Петля верхняя	1	1
	00.02.1001.01-01	Петля верхняя*	X	X
4а	00.02.1001.00	Петля верхняя	1	1
	00.02.1001.00-01	Петля верхняя*	X	X
5	00.02.1000.02	Прокладка	2	2
6	06.18.0000.09	Колпачок	1	1
7	00.18.8000.15	Винт	1	1
8	1375600115	Болт М6х16-П/Р оцинкованный DIN (S10)	1	1
9	00.00.8725.10	Шайба 6х1.01.08кп. 016 ГОСТ 11371-78	3	3
10	00.29.0000.06	Кронштейн	1	1
11	00.31.1000.02-01	Болт	2	2
12	1380294093	Винт 4,8х13 цинк белый DIN 6928, тип Н	8	8
13	Б0.00.003.0000.05	Столешница единая	1	1
14	1352401014	Датчик-реле температуры KDF 23S2	1	1
15	00.45.5000.01	Кожух терморегулятора	1	1
16	01.31.9200.03-02	Амортизатор	3	3
17	Б0.00.003.0000.06	Пластина опорная	1	1
18	1338050629	Выключатель освещения LTK-17А	1	-
	1338050652	Переключатель кнопоч. двухконт. НС-050К 4.18А(NC) NINGBO AIPUER IMPORT*	X	-
18а	1338050633	Выключатель освещения LTK-17С	-	1
	1338050640	Выключатель освещения МСТ-17С*	-	X
	1338050654	Выключатель освещ. клав/кноп. Т. МСТ-17С МОСТ INTERNATIONAL BEIJING MACHINERY*	-	X
186	F550.0000.08	Заглушка	1	-
19	08.14.0000.07	Ручка терморегулятора	1	1
20	05.14.0000.38-02	Шток терморегулятора	1	1
21	01.30.0100.01	Корпус светильника	1	1
22	1309080006	Светильник светодиодный СС-12 00.КС.2800.00	1	1
	1309070528	Светильник светодиодный LED100*	X	X
	1385052202	Лампа светодиодная BR-600*	X	X
23	1336269436	Саморез остроконечный 2,9х6,5 DIN 7981, Zn	1	1
24	1380294083	Винт 3,9х13 цинк белый DIN 7981, тип Н	2	2
25	01.30.0100.02	Плафон светильника	1	1
26	04.14.0001.00	Ось	1	1
27	1380294094	Гайка М6-6Н.5.016 ГОСТ 5915-70	1	1

\*- Взаимозаменяемые сборки, детали, комплектующие и материалы

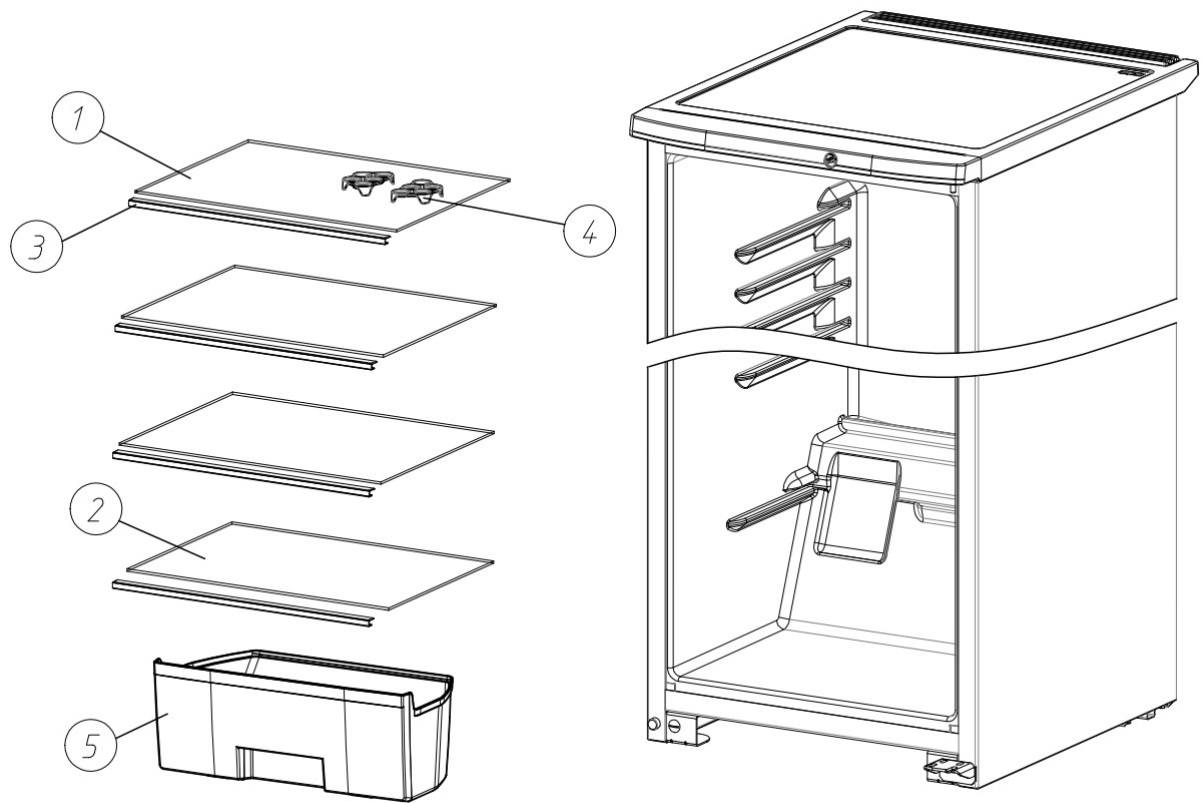


Рисунок 2 – Внутренние принадлежности

Т а б л и ц а 3 - Перечень внутренних принадлежностей (Рис. 2)

№ поз.	Обозначение	Наименование	Количество, шт.	
			Бирюса 109	Бирюса 111
1	Б0.00.002.0000.02	Полка стеклянная	2	3
	1384520613	Стекло sgtemp M1 4 мм (393x302), закаленная t= 4 мм*	X	X
2	Б0.00.002.0000.03	Полка стеклянная нижняя	1	1
	1384520614	Стекло sgtemp M1 4 мм (395x234), закаленная t= 4 мм*	X	X
3	Б0.00.001.0000.15	Накладка полки	3	4
4	01.30.0000.11-01	Вкладыш для яиц	2	2
5	Б0.00.001.0000.03-01	Сосуд для фруктов	1	1

\*- Взаимозаменяемые сборки, детали, комплектующие и материалы

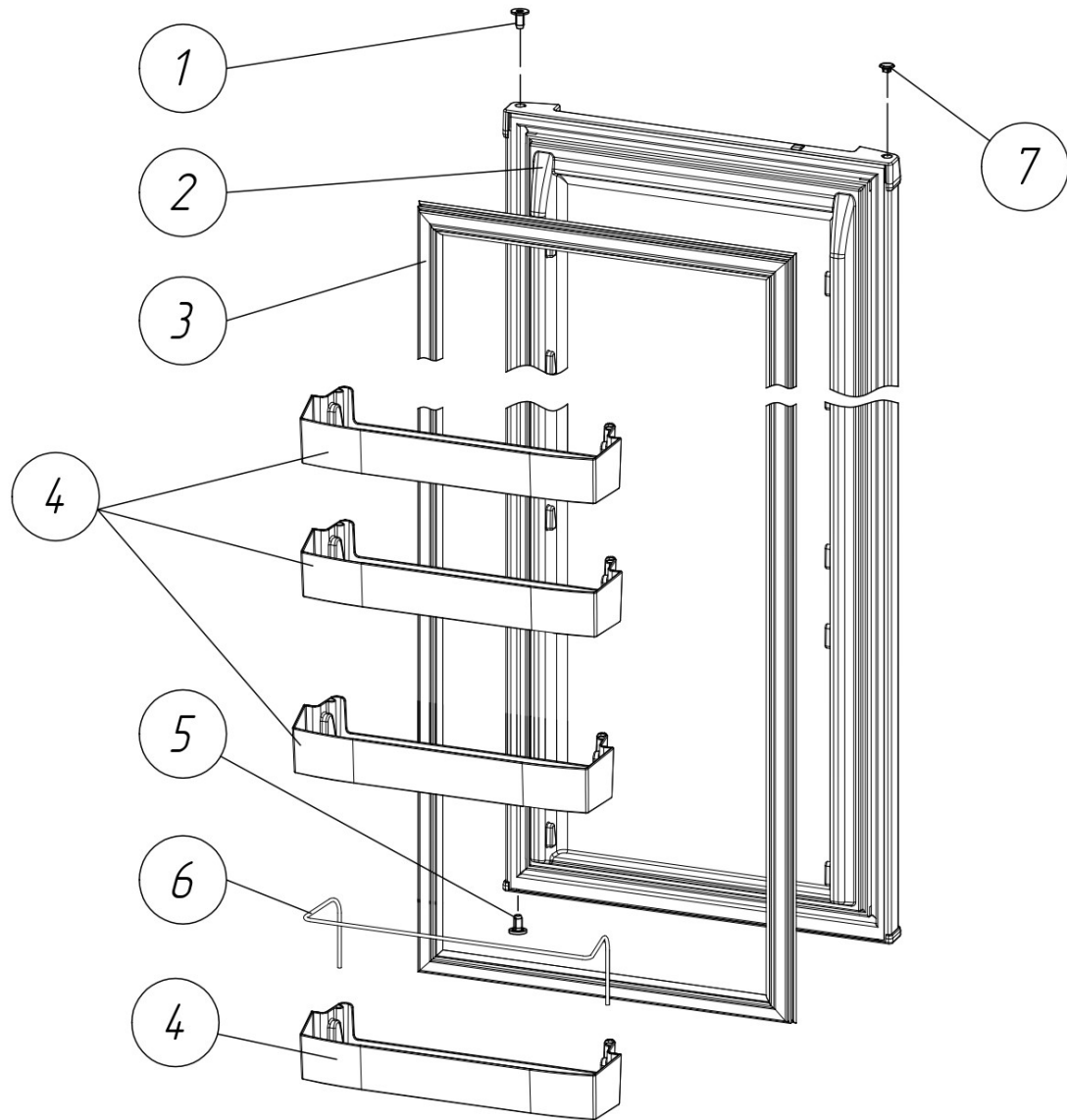


Рисунок 3 - Дверь в сборе

Т а б л и ц а 4 - Перечень составных частей двери (Рис. 3)

№ поз.	Обозначение	Наименование	Количество, шт.	
			Бирюса 109	Бирюса 111
1	00.30.3100.05	Втулка	1	1
2	Б0.00.001.0210.00	Корпус двери с панелью	1	-
	Б0.00.002.0210.00	Корпус двери с панелью	-	1
3	Б0.00.001.0220.00	Уплотнитель в сборе	1	-
	Б0.00.001.0220.00-01	Уплотнитель в сборе	-	1
4	Б0.00.001.0000.02	Барьер	3	4
5	00.06.3000.03	Втулка	1	1
6	Б0.00.001.0000.07	Держатель бутылок	1	1
7	00.30.3100.06	Заглушка	1	1

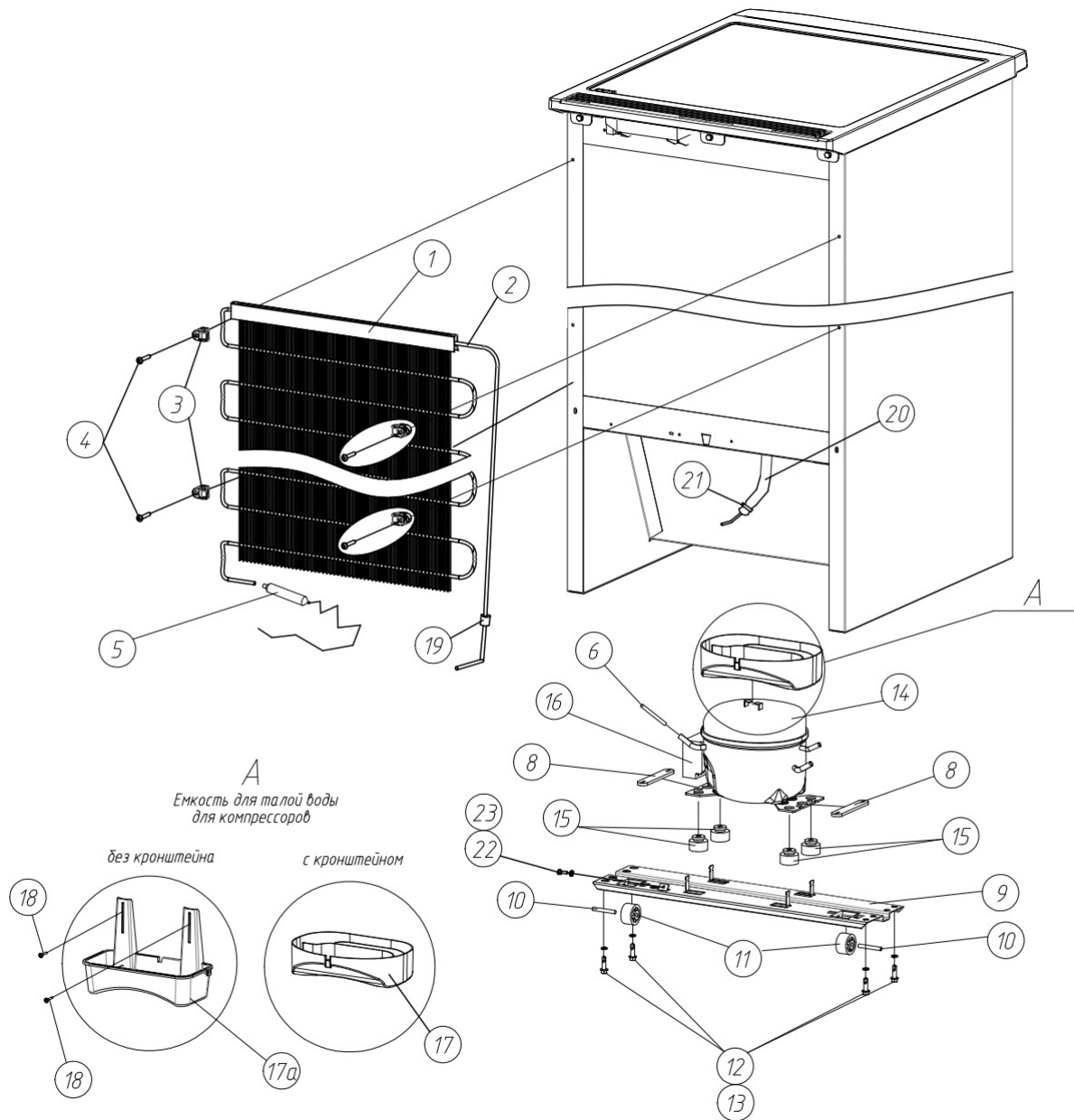


Рисунок 4 – Установка конденсатора и компрессора

Т а б л и ц а 5 - Перечень составляющих конденсатора и компрессора (Рис. 4)

№ поз	Обозначение	Наименование	Количество, шт.	
			Бирюса 109	Бирюса 111
1	00.03.2000.03-05	Накладка декоративная	1	1
2	00.20.2300.00-07	Конденсатор	1	-
	00.20.2300.00-06	Конденсатор	-	1
3	00.18.0000.34	Хомут	4	4
4	1380294086	Винт 4,6х32, цинк белый DIN 7981, тип Н	4	4
5	1375602442	Фильтр-осушитель ELS-001 5,5 г	1	1
6	00.06.7100.52-05	Трубка заполнения	1	1
8	00.30.0000.25	Пластина	2	2
9	Б0.00.001.0140.01	Основание компрессора	1	1
10	00.30.0200.02	Ось	2	2
11	00.30.0200.04	Колесо	2	2
12	1380294171	Винт самонарезной 5,5х25 DIN 7504К	4	4
13	1380294067	Шайба пружинная/Гровер/ 6 DIN 127	4	4
<b>Исполнение с компрессором JiaXipera MM1060Y III</b>				
14	1375601880	Компрессор MM1060Y III	1	-
15	1352405282	Опора резиновая 24.23.007	4	-
16	1338400501	Крышка-держатель проводов 14.05.064	1	-
17	00.30.0000.13	Емкость для талой воды	1	-
<b>Исполнение с компрессором Eateron B60CL</b>				
14	1375601875	Компрессор Eateron B60CL	1	-
15	1352405278	Опора резиновая 24.23.028	4	-
16	1352405175	Крышка SE8.100.13	1	-
17а	01.31.0000.13	Емкость для талой воды	1	-
18	1380294084	Винт 3,9х9,5, цинк белый DIN 7981, type Н	2	-
<b>Исполнение с компрессором GMCC SZ45C1K</b>				
14	1375601889	Компрессор GMCC SZ45C1K	1	-
15	1352405286	Опора резиновая BK10911920	4	-
16	1338400516	Крышка-держатель для проводов для компрессора SZ	1	-
17а	01.31.0000.13	Емкость для талой воды	1	-
18	1380294084	Винт 3,9х9,5, цинк белый DIN 7981, type Н	2	-

## Продолжение табл. 5

№ поз	Обозначение	Наименование	Количество, шт.	
			Бирюса 109	Бирюса 111
<b>Исполнение с компрессором JiaXipera MM1110Y III</b>				
14	1375601892	Компрессор MM1110Y III	-	1
15	1352405282	Опора резиновая 24.23.007	-	4
16	1338400501	Крышка-держатель проводов 14.05.064	-	1
17	00.30.0000.13	Емкость для талой воды	-	1
<b>Исполнение с компрессором Donper AG120CY1</b>				
14	1375601869	Компрессор AG120CY1	-	1
15	1352405282	Опора резиновая 24.23.007	-	4
16	1352553220	Крышка-держатель проводов А2В	-	1
17а	01.31.0000.13	Емкость для талой воды	-	1
18	1380294084	Винт 3,9х9,5, цинк белый DIN 7981, type H	-	2
<b>Исполнение с компрессором Eateron F70CL</b>				
14	1375601876	Компрессор Eateron F70CL	-	1
15	1352405278	Опора резиновая 24.23.028	-	4
16	1352405175	Крышка SE8.100.13	-	1
17а	01.31.0000.13	Емкость для талой воды	-	1
18	1380294084	Винт 3,9х9,5, цинк белый DIN 7981, type H	-	2
<b>Исполнение с компрессором GMCC SZ70C1H</b>				
14	1375601891	Компрессор GMCC SZ70C1H	-	1
15	1352405286	Опора резиновая BK10911920	-	4
16	1338400516	Крышка-держатель для проводов для компрессора SZ	-	1
17а	01.31.0000.13	Емкость для талой воды	-	1
18	1380294084	Винт 3,9х9,5, цинк белый DIN 7981, type H	-	2
19	1380160775	Демпфер 46-1797	1	1
20	00.32.0000.13-10	Изоляция трубная	1	1
21	1365442136	Хомут нейлоновый NCT-036-150- 100/WH	1	1
22	1380294210	Винт 2,9х13 DIN 7981	1	1
23	0154880043	Шайба стопорная М3 Г 380-71	1	1

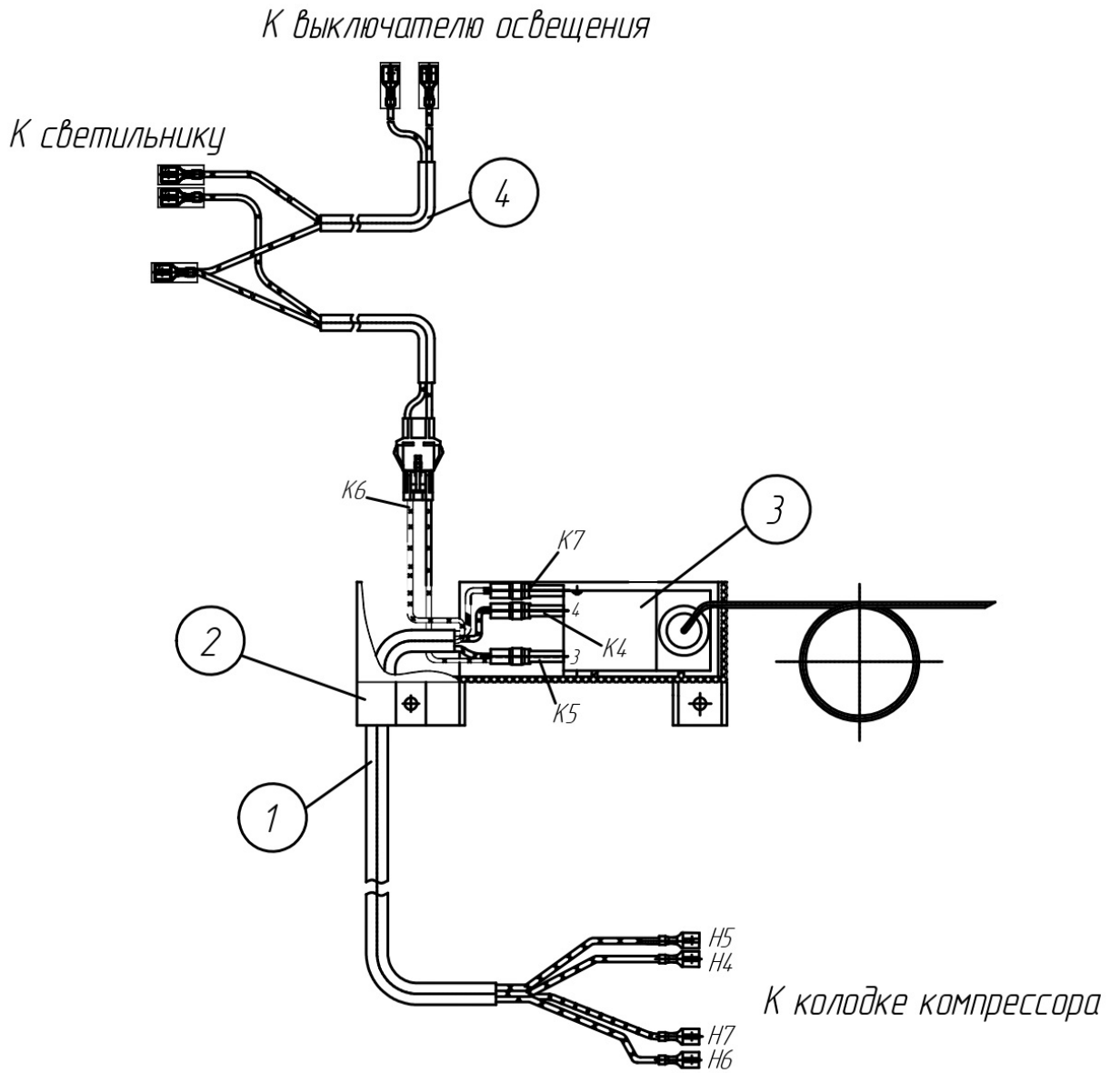


Рисунок 5 – Блок приборов (Бирюса 109)

*К выключателю освещения*

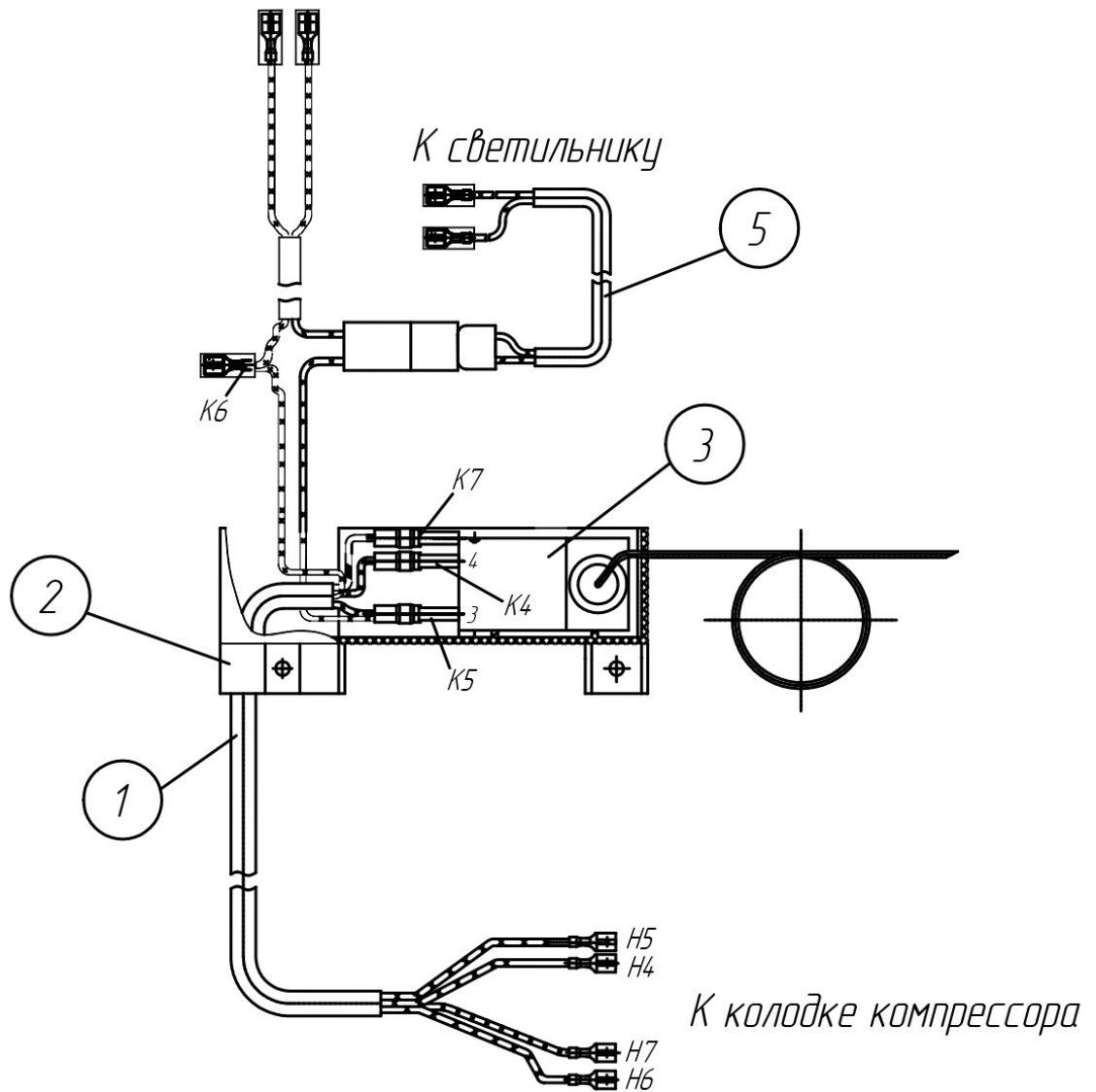


Рисунок 5а – Блок приборов (Бирюса 111)

Т а б л и ц а 6 - Перечень составляющих блока приборов (Рис. 5, 5а)

№ поз .	Обозначение	Наименование	Количество, шт.	
			Бирюса 109	Бирюса 111
1	08.11.4100.00-13	Шнур внутренней разводки	1	-
	08.11.4100.00-17	Шнур внутренней разводки	-	1
2	00.45.5000.01	Кожух терморегулятора	1	1
3	1352401014	Датчик-реле температуры KDF 23S2	1	1
4	00.37.4600.00-03	Шнур освещения	1	-
5	Б0.00.004.0410.00	Шнур сопряжения	-	1

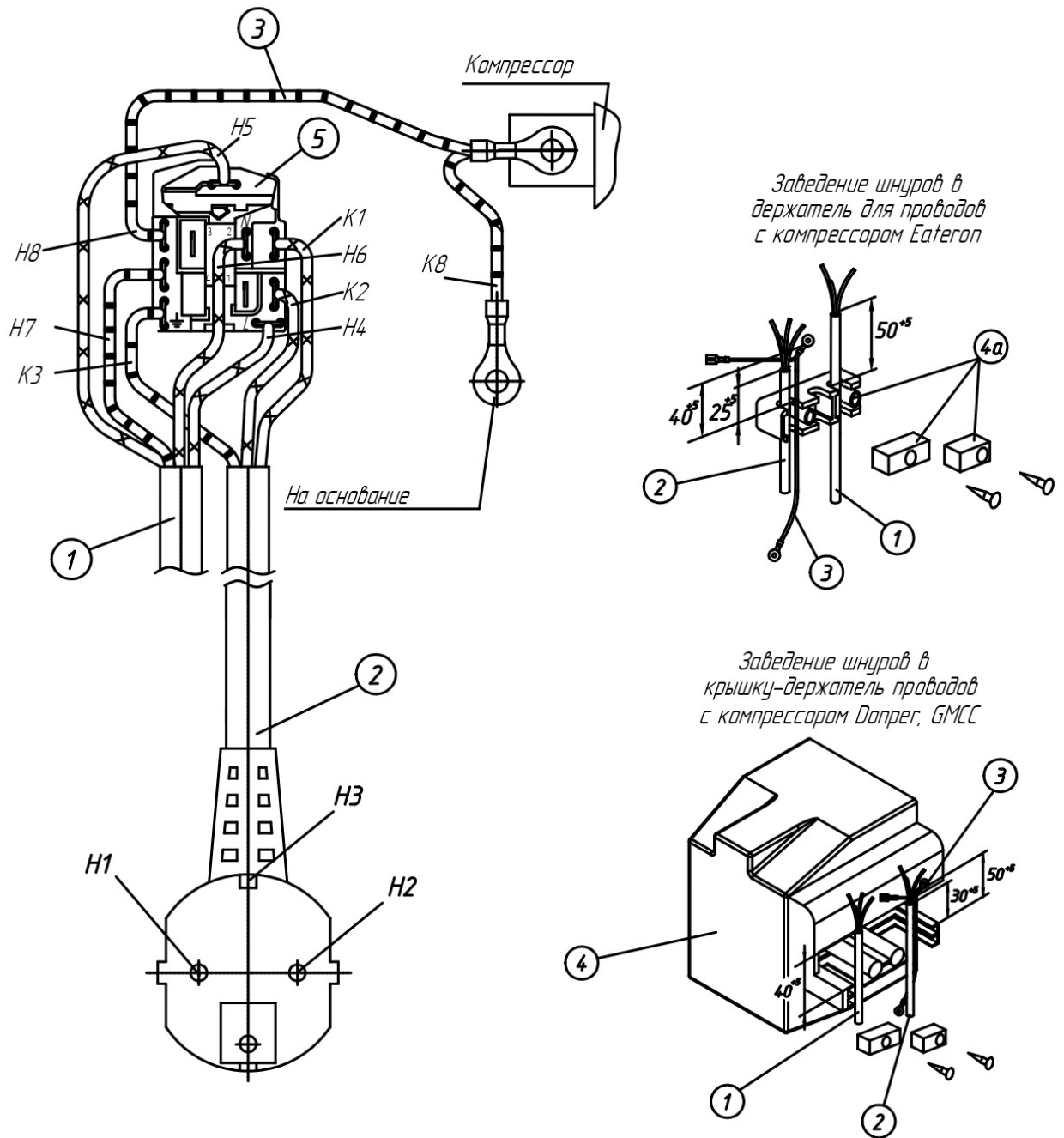


Рисунок 6 - Колодка компрессора «Eateron», «Donper», «GMCC» в сборе

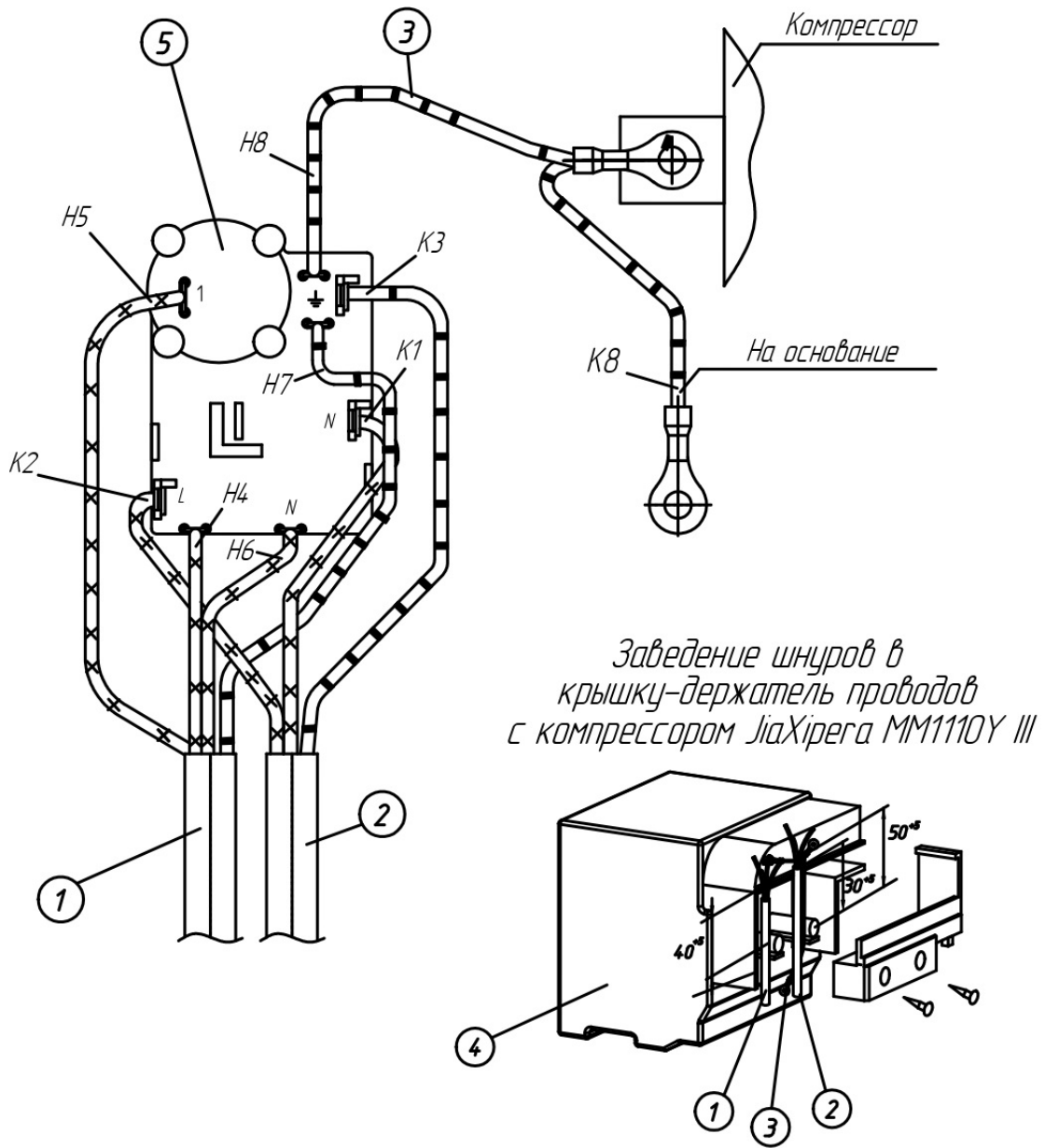


Рисунок ба - Колодка компрессора «JiaXirega» в сборе (остальное см. рисунок б)

Т а б л и ц а 7 - Перечень составных частей колодок компрессоров (Рис. 6, ба)

№ поз	Обозначение	Наименование	Количество, шт.	
			Бирюса 109	Бирюса 111
1	08.11.4100.00-13	Шнур внутренней разводки	1	-
	08.11.4100.00-17	Шнур внутренней разводки	-	1
2	07.61.4500.00	Шнур армированный	1	1
	01.31.4550.00	Шнур сетевой	X	X
	1380163684	Шнур армированный ПВХ-ВП 3x0,75-2,2 м	X	X
	1380163682	Шнур армированный ПВХ-ВП 3x0,75-250-10-2,2 ГОСТ 28244-96	X	X
3	01.31.4540.00	Провод заземления	1	1
<b>Для компрессора JiaXipera MM1060Y III</b>				
4	1338400501	Крышка держатель проводов 14.05.064	1	-
5	1352405311	Реле пуско-защитное ZHB35- 105P15	1	-
<b>Для компрессора Eateron B60CL</b>				
4а	1338400515	Держатель проводов SE8.100.132	1	-
5	1352404996	Реле ПУС-ЗАЩ. DRB135P61A2 (130)/QPS2-C15MD3	1	-
<b>Для компрессора GMCC SZ45C1K</b>				
4	1338400516	Крышка-держатель для проводов для компрессора SZ	1	-
5	1352405306	Реле пуско-защитное QPS2- C15MD3J/DRB10N61A1	1	-
<b>Для компрессора JiaXipera MM1110Y III</b>				
4	1338400501	Крышка держатель проводов 14.05.064	-	1
5	1352405312	Реле пуско-защитное ZHB42- 125P15C	-	1
<b>Для компрессора Donper AG120CY1</b>				
4	1352553220	Крышка-держатель проводов A2B	-	1
5	1352405313	Реле пуско-защитное ZHB45- 135P15C	-	1
<b>Для компрессора Eateron F70CL</b>				
4а	1338400515	Держатель проводов SE8.100.132	-	1
5	1352404997	Реле ПУС-ЗАЩ. DRB135P61A2 (131)/QPS2-C15MD3	-	1
<b>Для компрессора GMCC SZ70C1H</b>				
4	1338400516	Крышка-держатель для проводов для компрессора SZ	-	1
5	1352405308	Реле пуско-защитное QP2- C1MD3J/DRB16T61A1	-	1

Т а б л и ц а 8 - Соединения колодок компрессоров (Рис. 5, 5а, 6, 6а).

№	Откуда идет, Н	Куда поступает, К	Примечание
Н1-К1	Сеть 220В 50 Гц	Колодка распределительная (конт. N)	Синий
Н2-К2	Сеть 220В 50 Гц	Колодка распределительная (конт. L)	Коричневый
Н3-К3	Заземление	Колодка распределительная $\perp$	Желто-зеленый
Н4-К4	Реле пуско-защитное конт. «1»	Терморегулятор (конт. 4)	Черный
Н5-К5	Реле пуско-защитное конт. «L»	Терморегулятор (конт. 3)	Коричневый
Н6-К6	Реле пуско-защитное конт. «N»	Соединение/контакт	Синий
Н7-К7	Реле пуско-защитное $\perp$	Терморегулятор $\perp$	Желто-зеленый
Н8-К8	Реле пуско-защитное $\perp$	Корпус холодильника $\perp$	Желто-зеленый



