

07.61.0000.00КДС

*ОТКРЫТОЕ АКЦИОНЕРНОЕ ОБЩЕСТВО
«КРАСНОЯРСКИЙ ЗАВОД ХОЛОДИЛЬНИКОВ «БИРЮСА»*

*ШКАФЫ ХОЛОДИЛЬНЫЕ ТИПА "ЛАРЬ"
«БИРЮСА 100КХ», «БИРЮСА 155КХ», «БИРЮСА 210КХ»
«БИРЮСА 240КХ», «БИРЮСА 285КХ»*

*Каталог деталей и сборочных единиц
07.61.0000.00КДС*

2020г.

Введение

Каталог деталей и сборочных единиц предназначен для правильного выбора и обозначения требуемых запасных частей при составлении заявок на ремонт шкафов холодильных типа "Ларь".

Каталог включает иллюстрации и перечни сборочных единиц и деталей шкафов холодильных типа "Ларь": «БИРЮСА 100КХ», «БИРЮСА 155КХ», «БИРЮСА 210КХ», «БИРЮСА 240КХ», «БИРЮСА 285КХ» (см. табл. 1).

Таблица 1- (рис.1)

Модель	Код модели в штрих-коде	Хладон	Компрессор	Индекс по КД
"Бирюса 100КХ"	6905	R600a	Jiaxipera T1114 YB	07.61.0000.00-21
"Бирюса 100КХ"	6906	R600a	Donper S100CY1	07.61.0000.00-26
"Бирюса 100КХ"	6907	R600a	Eaton L35CL	07.61.0000.00-31
"Бирюса 100КХ"	7328	R600a	Donper D53CY1B	07.61.0000.00-32
"Бирюса 100КХ"	7723	R600a	Donper AG100CY1	07.61.0000.00-40
"Бирюса 155КХ"	6908	R600a	Jiaxipera T1114 YB	07.61.0000.00-22
"Бирюса 155КХ"	6909	R600a	Donper S100CY1	07.61.0000.00-27
"Бирюса 155КХ"	7331	R600a	Donper AG100CY1	07.61.0000.00-33
"Бирюса 155КХ"	7332	R600a	Donper AG120CY1	07.61.0000.00-34
"Бирюса 155КХ"	7665	R134a	Jiaxipera T1112KZ	07.61.0000.00-36
"Бирюса 210КХ"	6910	R600a	Jiaxipera T1114 YB	07.61.0000.00-23
"Бирюса 210КХ"	6911	R600a	Donper S100CY1	07.61.0000.00-28
"Бирюса 210КХ"	7333	R600a	Donper AG120CY1	07.61.0000.00-35
"Бирюса 210КХ"	7667	R134a	Jiaxipera T1112KZ	07.61.0000.00-37
"Бирюса 240КХ"	6912	R600a	Jiaxipera T1114 YB	07.61.0000.00-24
"Бирюса 240КХ"	6913	R600a	Donper S100CY1	07.61.0000.00-29
"Бирюса 240КХ"	7668	R134a	Jiaxipera T1113KZ	07.61.0000.00-38
"Бирюса 285КХ"	6914	R600a	Jiaxipera T1114 YB	07.61.0000.00-25
"Бирюса 285КХ"	6915	R600a	Donper S100CY1	07.61.0000.00-30
"Бирюса 285КХ"	7670	R134a	Jiaxipera T1113KZ	07.61.0000.00-39

Введено следующее обозначение серий шкафов холодильных типа "Ларь":

К – ларь с запененной крышкой,

Х – ларь с оригинальным внутренним дизайном,

При заказе запасных частей необходимо указать наименование модели и серии витрины, наименование и обозначение детали, сборочной единицы согласно таблицам:

Таблица 2 – Перечень сборочных единиц и деталей крышки в сборе;

Таблица 3 – Перечень сборочных единиц и деталей корпуса;

Таблица 4 – Перечень применяемых компрессоров;

Таблица 5 – Перечень деталей блока приборов;



Рисунок 1 – Общий вид

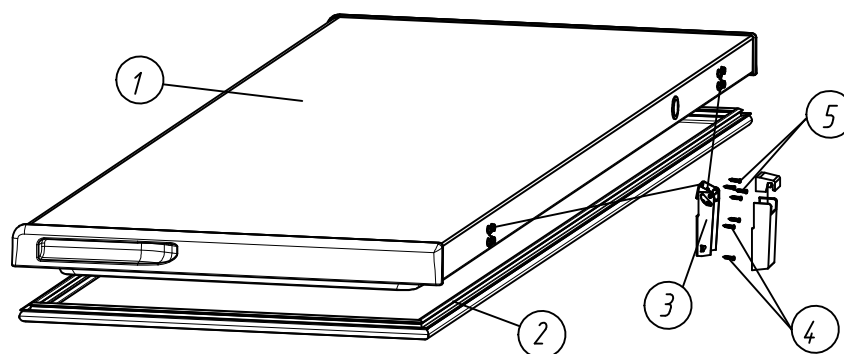


Рисунок 2 – Крышка в сборе

Таблица 2 – Перечень сборочных единиц и деталей крышки в сборе (рис. 2)

Поз.	Обозначение	Наименование	Кол. на модель				
			Бирюса 100КХ	Бирюса 155КХ	Бирюса 210КХ	Бирюса 240КХ	Бирюса 285КХ
			Исполнение КД				
			-21,-26,-31, -32,-40	-22,-27,-33, -34,-36	-23,-28,-35, -37	-24,-29,-38	-25,-30,-39
1	01.61.5100.00	Крышка в сборе	1				
	01.61.5100.00-01	Крышка в сборе		1			
	01.61.5100.00-02	Крышка в сборе			1		
	01.61.5100.00-03	Крышка в сборе				1	
	01.61.5100.00-04	Крышка в сборе					1
2	00.61.3012.00	Уплотнитель				1	
	00.61.3012.00-01	Уплотнитель		1			
	00.61.3012.00-02	Уплотнитель	1				
	00.61.3012.00-03	Уплотнитель					1
	00.61.3012.00-04	Уплотнитель			1		
3	1375600834	Шарнир пружинный малый (в комплекте с заслонками)	1	2	2	2	2
	1375600833	Шарнир без пружинный малый (в комплекте с заслонками)	1				
4	1380294145 (К02.01.0100.02)	Винт самонарезающий	6	6	6	6	6
5	1380294127 (К02.01.0100.01)	Винт самонарезающий	8	8	8	8	8

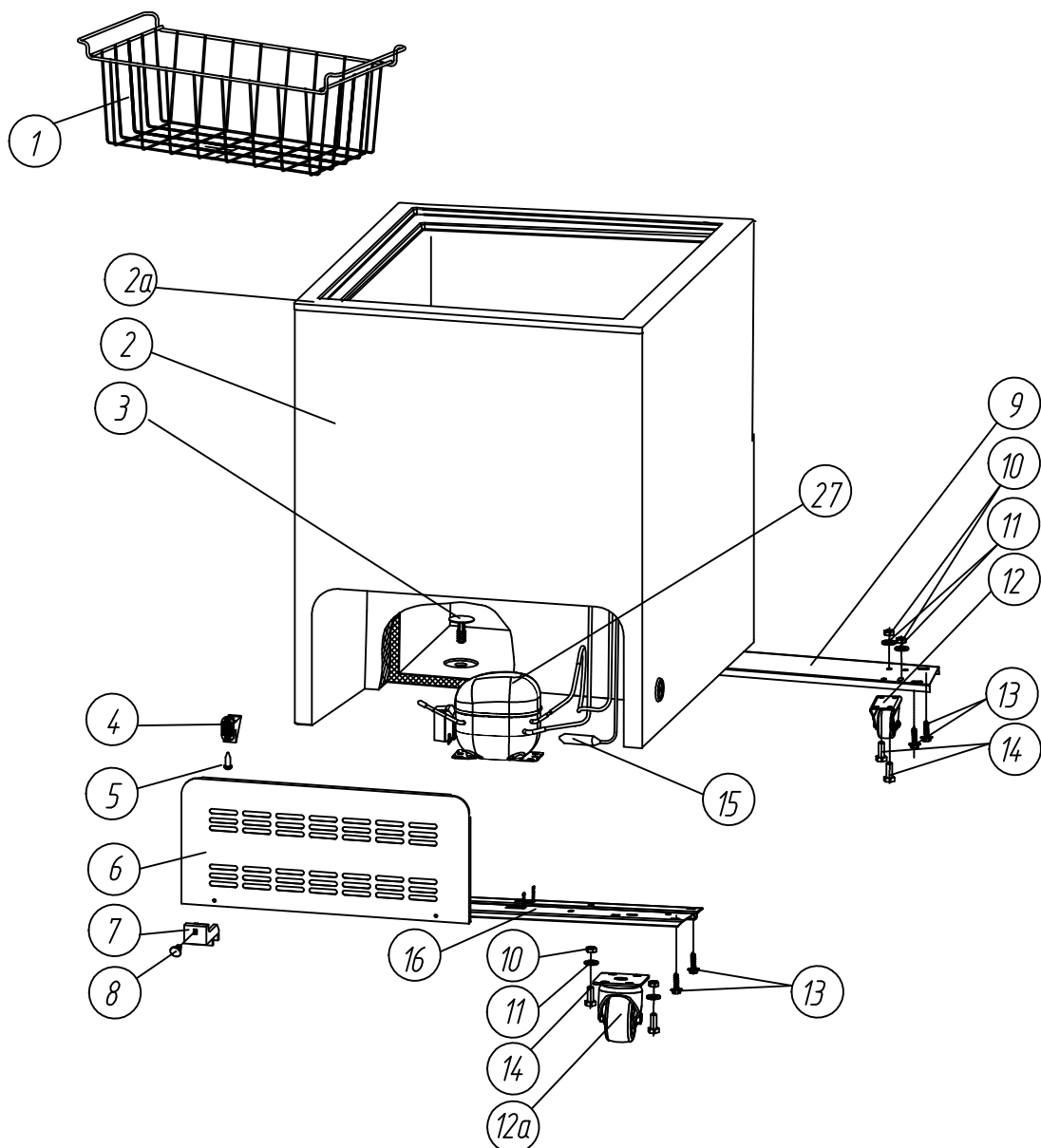


Рисунок 3 - Корпус и комплектующие детали

Таблица 3 – Перечень сборочных единиц и деталей корпуса (рис.3)

Поз.	Обозначение	Наименование	Кол. на модель				
			Бирюса 100КХ	Бирюса 155КХ	Бирюса 210КХ	Бирюса 240КХ	Бирюса 285КХ
			номер исполнения в КД				
-21- -26	-31- -40	-32- -27	-33- -34,-36	-23- -28	-35- -37	-24,-29,-38	-25,-30,-39
1	07.62.0200.00-02	Корзина	1	1	1	1	2
2	07.61.1000.00-07	Корпус	1				
	07.61.1000.00-08	Корпус		1			
	07.61.1000.00-09	Корпус			1		
	07.61.1000.00-10	Корпус				1	
	07.61.1000.00-11	Корпус					1
	07.61.1000.00-12	Корпус	1				
	07.61.1000.00-13	Корпус		1			
	07.61.1000.00-14	Корпус			1		
	07.61.1000.00-15	Корпус				1	
2а	00.61.1110.03	Рамка-ободок				1	
	00.61.1110.03-01	Рамка-ободок		1			
	00.61.1110.03-02	Рамка-ободок	1				
	00.61.1110.03-03	Рамка-ободок					1
	00.61.1110.03-04	Рамка-ободок			1		
3	00.60.1110.05	Продка слидная	1	1	1	1	1
4	00.62.0000.04	Упор каландра	2	2	2	2	2
5	1380294081	Винт 4,8x13, цинк белый DIN 968	2	2	2	2	2
6	00.61.0000.03	Каландр	1	1	1	1	1
7	02.62.0000.20	Опора каландра	2	2	2	2	2
8	02.62.0000.24	Защелка	2	2	2	2	2
9	00.61.0000.01-01	Основание	1	1	1	1	1
10	1380294094	Гайка М6-6Н.016	8	8	8	8	8
11	1380294067	Шайба пружинная (гровер) 6	8	8	8	8	8
12	1375602407	Неповоротная колесная опора модель №147038 (48x23)	2	2	2	2	2
12а	1375602406	Поворотная колесная опора модель №148038 (48x23)	2	2	2	2	2
13	1380294145	Винт самонарезающий (K02.01.0100.02)	8	8	8	8	8
14	00.31.1000.02-01	Болт	8	8	8	8	8
15	1375602443	Фильтр-осушитель ELS-002 с засыпкой ХН9-8гр	1	1	1	1	1
16	07.61.0000.06-02	Основание	1	1	1	1	1

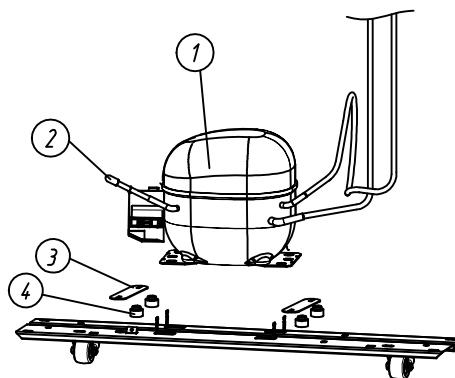


Рисунок 4 – Компрессор ларя и соединительные патрубки

Таблица 4 – Перечень применяемых компрессоров; (рис.4)

Поз.	Обозначение	Наименование	Кол. на модель																	
			Бирюса 100КХ					Бирюса 155КХ					Бирюса 210КХ							
			номер исполнения в КД																	
-21	-26	-31	-32	-40	-22	-27	-33	-34	-36	-23	-28	-35	-37	-24	-29	-38	-25	-30	-39	
1	1375601834	Компрессор T1114 YB Jiaxirera Пуско-защитное реле ZHB54-125P15C, QP3-12A J/B47-130	1					1						1			1		1	
	1375601851	Компрессор S100CY1 Donper Пуско-защитное реле двух исполнений: ZHB60-120P15C, QPS2-C15MD3+DRB21N61A5	1					1						1			1		1	
	1375601845	Компрессор L35CL Eateton реле пусковое QP2-15 /QPS2-A15G1 реле защитное BT20-120A61D3/DRB10N61A1		1																
	1375601816	Компрессор D53CY1B Donper Пуско-защитное реле двух исполнений: ZHB35-120P15C, QPS2-C15MD3+DRB16N61A5			1															
	1375601817	Компрессор AG100CY1 Donper Пуско-защитное реле двух исполнений: ZHB40-135P15C, QPS2-C15MD3+DRB17S61A5				1		1												
	1375601818	Компрессор AG120CY1 Donper Пуско-защитное реле двух исполнений: ZHB40-135P15C, QPS2-C15MD3+DRB17S61A5							1				1							
	1375601836	Компрессор T1112KZ Jiaxirera Пуско-защитное реле Combo type QP3-12A J/B68-120								1										
	1375601837	Компрессор T1113KZ Jiaxirera Пуско-защитное реле Combo type QP3-12A J/B68-120															1		1	
2	00.06.7100.52-05	Трубка заполнения		1					1					1			1		1	
3	00.30.0000.25	Пластина		2					2					2			2		2	
4		Резиновые опоры (в комплекте с компрессором)		4					4					4			4		4	

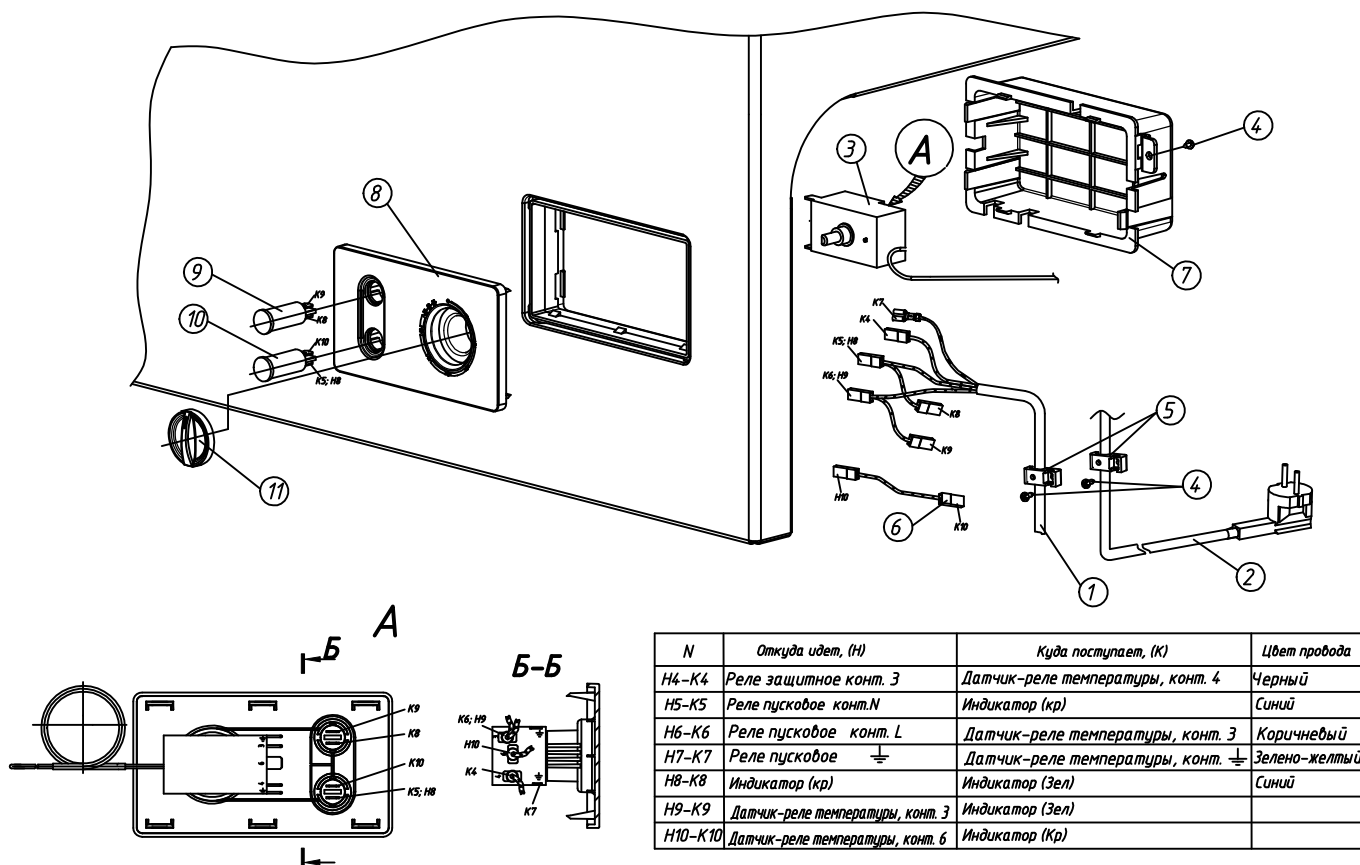
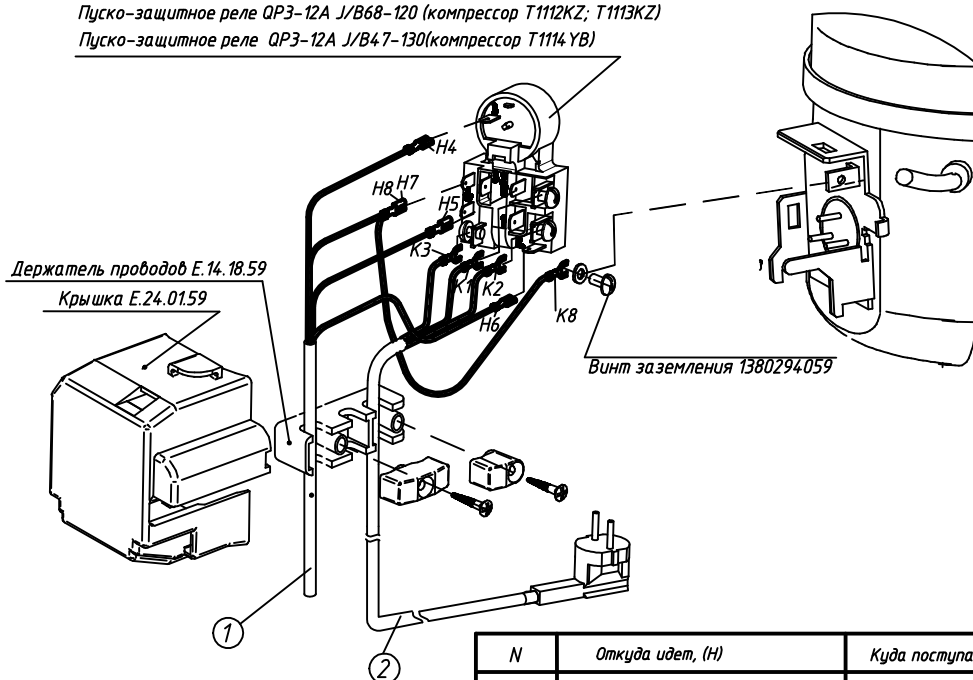


Рисунок 5 – Блок приборов ларя

Таблица 5 – Перечень деталей блока приборов; (рис.5, рис 6, рис7, рис8, рис9)

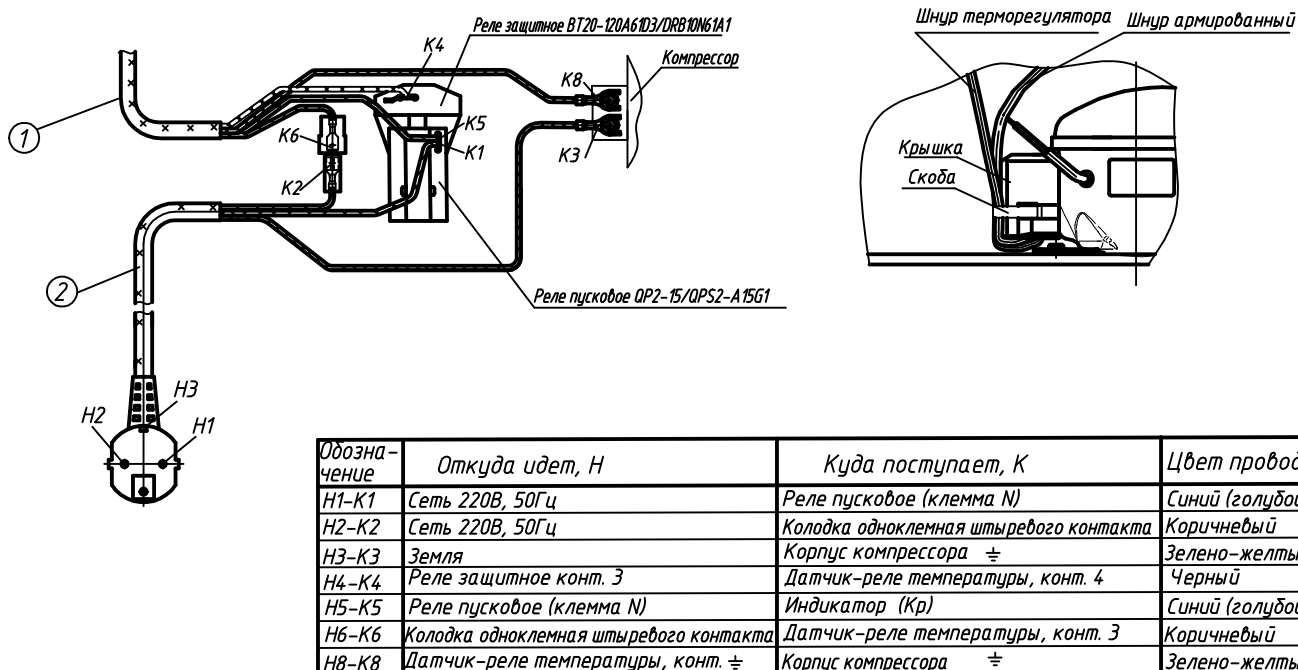
Поз.	Обозначение	Наименование	Кол. на модель																		
			Бирюса 100КХ					Бирюса 155КХ					Бирюса 210КХ					Бирюса 240КХ		Бирюса 285КХ	
			-21	-26	-31	-32	-40	-22	-27	-33	-34	-36	-23	-28	-35	-37	-24	-29	-38	-25	-30
1	07.61.4.100.00	Шнур терморегулятора в сборе	1	1		1	1	1	1	1	1	1	1	1	1	1	1	1	1	1	1
	07.61.4.100.00-01	Шнур терморегулятора в сборе			1																
2	02.63.0100.00-06	Шнур армированный	1	1		1	1	1	1	1	1	1	1	1	1	1	1	1	1	1	1
	02.63.0100.00-08	Шнур армированный			1																
3	1352401024	Датчик-реле температуры KXF33F2(800mm, white PE coating)	1	1			1	1			1	1	1		1	1	1	1	1	1	1
	Допускается 1352401019	Датчик-реле температуры KXF33F2(1300mm, white PE coating)	x	x			x	x			x	x	x		x	x	x	x	x	x	x
	1352401017	Датчик-реле температуры KXF27E			1	1	1			1	1			1							
4	1380294083	Винт 3,9x13. цинк белый DIN 7981			3					3					3					3	
5	00.14.0000.31	Прижим			2					2					2					2	
6	07.61.4.200.00	Перемычка в сборе			1					1					1					1	
7	07.61.0000.03	Крышка			1					1					1					1	
8	07.61.0100.01	Рамка блока			1					1					1					1	
9	1340312612	Индикатор NEON MD X14A Зел.			1					1					1					1	
10	1340312611	Индикатор NEON MD X14A Кр.			1					1					1					1	
11	07.61.0100.02	Ручка			1					1					1					1	

Пуско-защитное реле QP3-12A J/B68-120 (компрессор T1112KZ; T1113KZ)
 Пуско-защитное реле QP3-12A J/B47-130(компрессор T1114YB)



N	Откуда идет, (H)	Куда поступает, (K)	Цвет провода
H1-K1	Сеть 220В 50Гц	Реле пусковое QP3-12A конт.N	Синий
H2-K2	Сеть 220В 50Гц	Реле пусковое QP3-12A конт. L	Коричневый
H3-K3	Земля	Реле пусковое QP3-12A \perp	Зелено-желтый
H4-K4	Реле защитное конт. Э	Датчик-реле температуры, конт. 4	Черный
H5-K5	Реле пусковое QP3-12A конт.N	Индикатор (Кр)	Синий
H6-K6	Реле пусковое QP3-12A конт. L	Датчик-реле температуры, конт. Э	Коричневый
H7-K7	Реле пусковое QP3-12A конт. \perp	Датчик-реле температуры, конт. \perp	Зелено-желтый
H8-K8	Реле пусковое QP3-12A конт. \perp	Гребенка компрессора \perp	Зелено-желтый

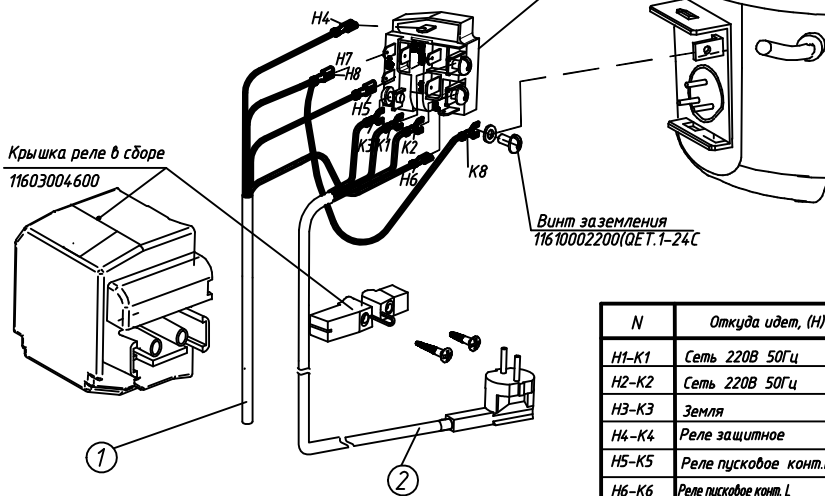
Рисунок 6- Подключение электропроводки к компрессору Jiaxiraga T1114YB, T1112KZ; T1113KZ.



Обозначение	Откуда идет, H	Куда поступает, K	Цвет провода
H1-K1	Сеть 220В, 50Гц	Реле пусковое (клемма N)	Синий (голубой)
H2-K2	Сеть 220В, 50Гц	Колодка одноклемная штыревого контакта	Коричневый
H3-K3	Земля	Корпус компрессора \perp	Зелено-желтый
H4-K4	Реле защитное конт. Э	Датчик-реле температуры, конт. 4	Черный
H5-K5	Реле пусковое (клемма N)	Индикатор (Кр)	Синий (голубой)
H6-K6	Колодка одноклемная штыревого контакта	Датчик-реле температуры, конт. Э	Коричневый
H8-K8	Датчик-реле температуры, конт. \perp	Корпус компрессора \perp	Зелено-желтый

Рисунок 7- Подключение электропроводки к компрессору Eatecon L35CL

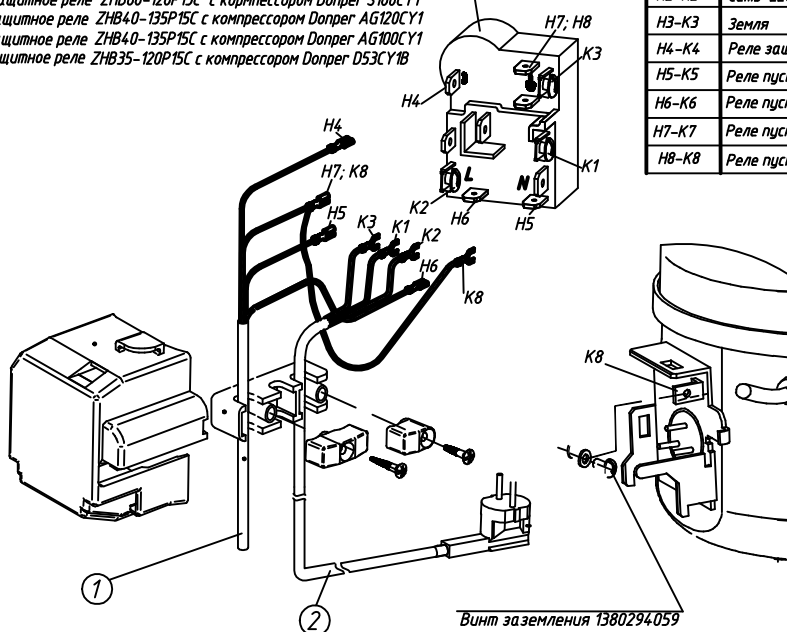
Пуско защитное реле QPS2-C15MD3+DRB21N61A5 с компрессором Dopner S100CY1
 Пуско защитное реле QPS2-C15MG1+DRB17S61A5 с компрессором Dopner AG120CY1
 Пуско защитное реле QPS2-C15MD3+DRB17S61A5 с компрессором Dopner AG100CY1
 Пуско защитное реле QPS2-C15MD3+DRB16N61A5 с компрессором Dopner D53CY1B



N	Откуда идет, (H)	Куда поступает, (K)	Цвет провода
H1-K1	Сеть 220В 50Гц	Реле пусковое конт. N	Синий
H2-K2	Сеть 220В 50Гц	Реле пусковое конт. L	Коричневый
H3-K3	Земля	Реле пусковое	Зелено-желтый
H4-K4	Реле защитное	Датчик-реле температуры, конт. 4	Черный
H5-K5	Реле пусковое конт. N	Индикатор (Кр)	Синий
H6-K6	Реле пусковое конт. L	Датчик-реле температуры, конт. 3	Коричневый
H7-K7	Реле пусковое	Датчик-реле температуры, конт.	Зелено-желтый
H8-K8	Реле пусковое	Гребенка компрессора	Зелено-желтый

Рисунок 8- Подключение электропроводки к компрессору Dopner S100CY1, AG120CY1, AG100CY1, D53CY1B

Пуско-защитное реле Combo type ZHB54-125P15C (компрессор T1114 YB_4th Gen)
 (Применяется с компрессором T1114 YB 4ого поколения, без DVE)
 Пуско-защитное реле ZHB60-120P15C с компрессором Dopner S100CY1
 Пуско-защитное реле ZHB40-135P15C с компрессором Dopner AG120CY1
 Пуско-защитное реле ZHB40-135P15C с компрессором Dopner AG100CY1
 Пуско-защитное реле ZHB35-120P15C с компрессором Dopner D53CY1B



N	Откуда идет, (H)	Куда поступает, (K)	Цвет провода
H1-K1	Сеть 220В 50Гц	Реле пусковое конт. N	Синий
H2-K2	Сеть 220В 50Гц	Реле пусковое конт. L	Коричневый
H3-K3	Земля	Реле пусковое	Зелено-желтый
H4-K4	Реле защитное конт. 3	Датчик-реле температуры, конт. 4	Черный
H5-K5	Реле пусковое конт. N	Индикатор (Кр)	Синий
H6-K6	Реле пусковое конт. L	Датчик-реле температуры, конт. 3	Коричневый
H7-K7	Реле пусковое конт.	Датчик-реле температуры, конт.	Зелено-желтый
H8-K8	Реле пусковое конт.	Гребенка компрессора	Зелено-желтый

Рисунок 9- Подключение электропроводки к компрессору Dopner S100CY1, AG120CY1, AG100CY1, D53CY1B, Jiaxipera T1114 YB_4th Gen