

07.65.0000.00-01КДС

ОТКРЫТОЕ АКЦИОНЕРНОЕ ОБЩЕСТВО  
«КРАСНОЯРСКИЙ ЗАВОД ХОЛОДИЛЬНИКОВ «БИРЮСА»

ШКАФЫ ХОЛОДИЛЬНЫЕ ТИПА "ЛАРЬ"  
«БИРЮСА 305FKDQ», «БИРЮСА 355FKDQ», «БИРЮСА 455FKDQ»  
«БИРЮСА 560FKDQ», «БИРЮСА 680FKDQ»

Каталог деталей и сборочных единиц  
07.65.0000.00-01КДС

2020г.

## Введение

Каталог деталей и сборочных единиц предназначен для правильного выбора и обозначения требуемых запасных частей при составлении заявок на ремонт шкафов холодильных типа "Ларь".

Каталог включает иллюстрации и перечни сборочных единиц и деталей шкафов холодильных типа "Ларь": «Бирюса 305FKDQ», «Бирюса 355FKDQ», «Бирюса 455FKDQ», «Бирюса 560FKDQ», «Бирюса 680FKDQ», (см. табл. 1).

Таблица 1- (рис.1)

Модель	Код модели в штрих-коде	Хладон	Компрессор	Индекс по КД
"Бирюса 305FKDQ"	6950	R404a	SECOP NL8.4CLX (LST)	07.62.0000.00-24
"Бирюса 355FKDQ"	6951	R404a	SECOP NL8.4CLX (LST)	07.62.0000.00-25
"Бирюса 455FKDQ"	7003	R404a	SECOP NL8.4CLX (LST)	07.65.0000.00-26
"Бирюса 560FKDQ"	7005	R404a	Embraco NEU 2155GK	07.65.0000.00-27
"Бирюса 680FKDQ"	7008	R404a	Embraco NEU 2155GK	07.65.0000.00-28

Введено следующее обозначение серий шкафов холодильных типа "Ларь":

*K* – ларь с запененной крышкой,

*D* – ларь с электронным блоком с цифровым отображением на дисплее,

*Q* – ларь с принудительным охлаждением конденсатора,

*F* – ларь с температурой в полезном объеме не выше минус 30°С

При заказе запасных частей необходимо указать наименование модели и серии витрины, наименование и обозначение детали, сборочной единицы согласно таблицам:

Таблица 2 – Перечень сборочных единиц и деталей крышки в сборе;

Таблица 3 – Перечень сборочных единиц и деталей корпуса;

Таблица 4 – Перечень применяемых компрессоров;

Таблица 5 – Электропроводка ларей.

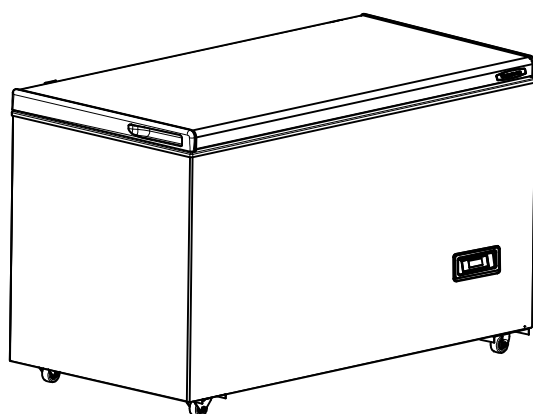


Рисунок 1 - Общий вид

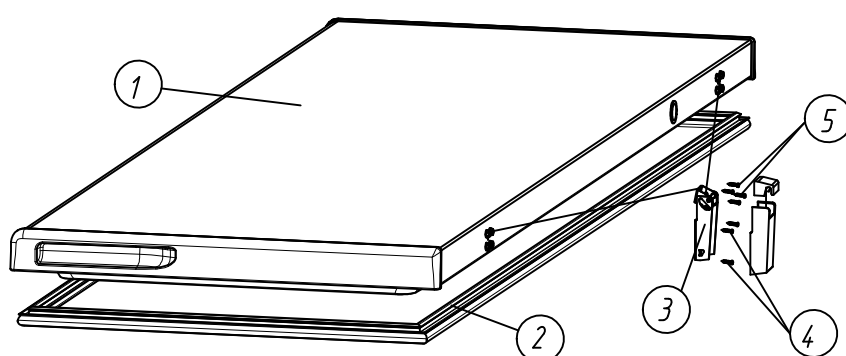


Рисунок 2 - Крышка в сборе

Таблица 2 - Перечень сборочных единиц и деталей крышки в сборе (рис. 2)

Поз.	Обозначение	Наименование	Кол. на модель				
			Бирюса 305FKD	Бирюса 355FKD	Бирюса 455FKD	Бирюса 560FKD	Бирюса 680FKD
			07.62.0000.00-		07.65.0000.00-		
			номер исполнения в КД				
			-24	-25	-26	-27	-28
1	06.62.5100.00-07	Крышка в сборе	1				
	06.62.5100.00-10	Крышка в сборе		1			
	06.62.5100.00-11	Крышка в сборе			1		
	06.62.5100.00-12	Крышка в сборе				1	
	06.62.5100.00-13	Крышка в сборе					1
2	02.62.3010.00-02	Уплотнитель	1				
	02.62.3010.00-03	Уплотнитель		1			
	02.62.3010.00-04	Уплотнитель			1		
	02.62.3010.00-05	Уплотнитель				1	
	02.62.3010.00-07	Уплотнитель					1
3	1375600818	Шарнир пружинный средний (в комплекте с заслонками)	2	2	3	3	4
4	1380294145 (K02.01.0100.02)	Винт самонарезающий	6	6	9	9	12
5	1380294127 (K02.01.0100.01)	Винт самонарезающий	8	8	12	12	16

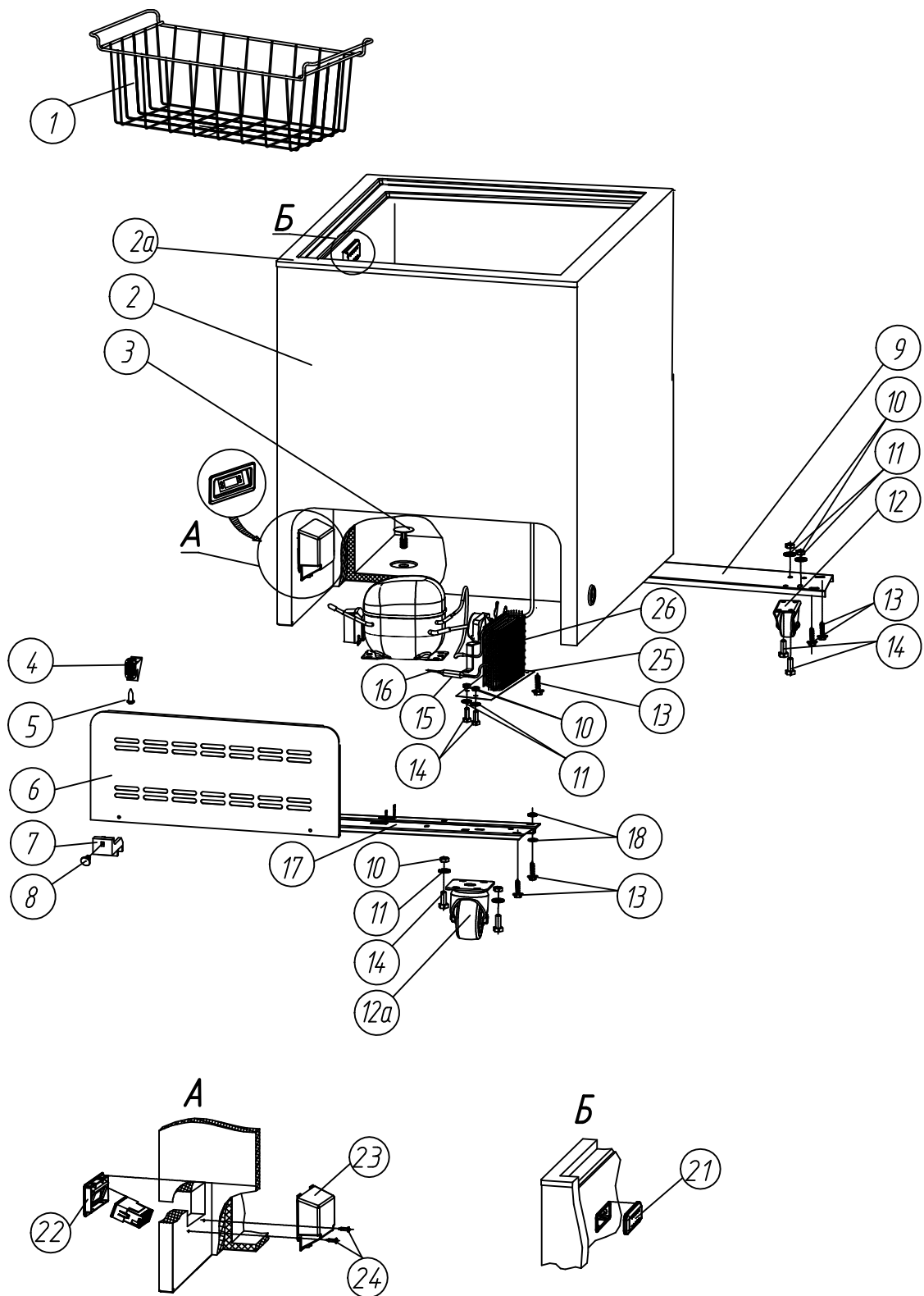


Рисунок 3 - Корпус и комплектующие детали

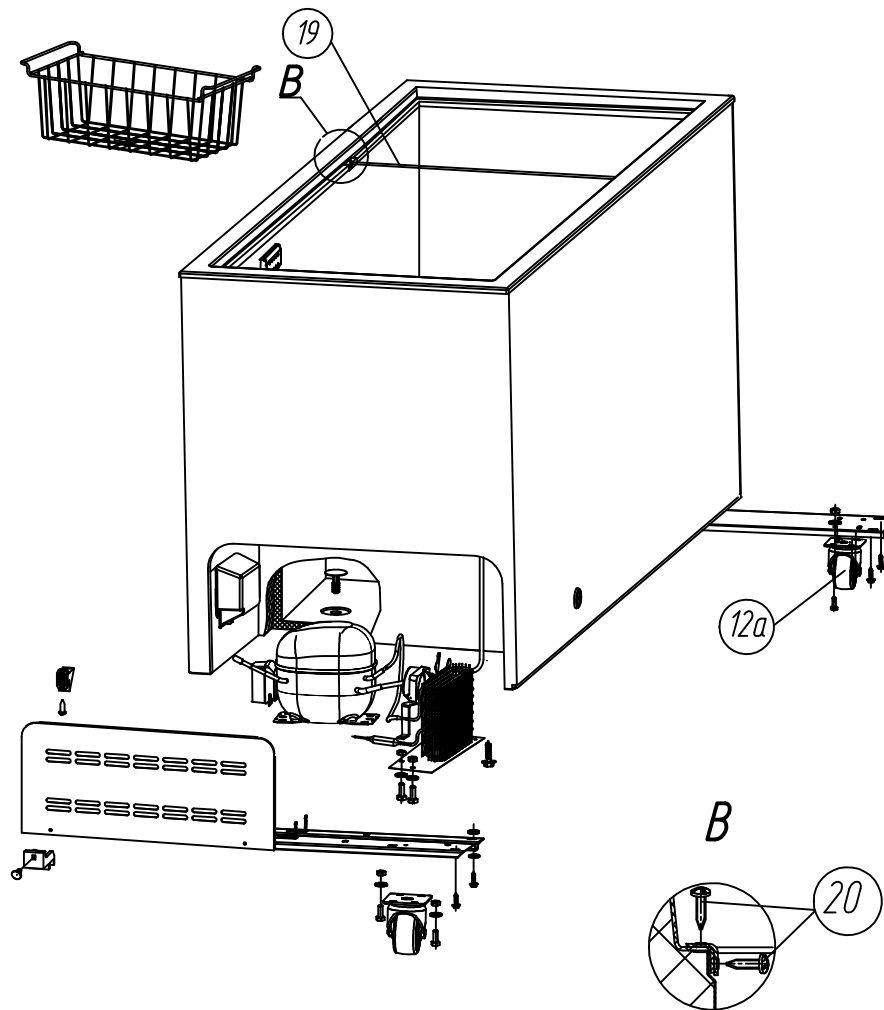


Рисунок 4 -Отличительные детали корпуса  
Бирюса 455FKDQ, Бирюса 560FKDQ, Бирюса 680FKDQ

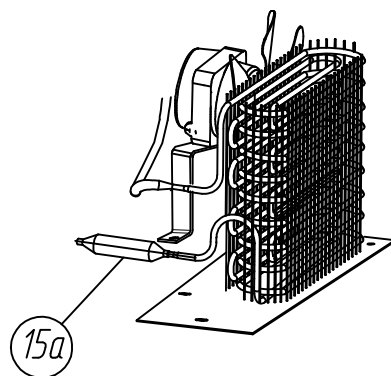


Рисунок 5 -Отличительные детали корпуса Бирюса 305FKDQ

Таблица 3 – Перечень сборочных единиц и деталей корпуса (рис.3, рис.4, рис.5)

Поз.	Обозначение	Наименование	Кол. на модель				
			Бирюса 305FKDQ	Бирюса 355FKDQ	Бирюса 455FKDQ	Бирюса 560FKDQ	Бирюса 680FKDQ
			07.62.0000.00-		07.65.0000.00-		
			номер исполнения в КД				
			-24	-25	-26	-27	-28
1	07.62.0200.00	Корзина	2	2	2	2	2
2	07.62.1000.00-10	Корпус	1				
	07.62.1000.00-11	Корпус		1			
	07.65.1000.00-24	Корпус			1		
	07.65.1000.00-29	Корпус					
	07.65.1000.00-30	Корпус				1	
	07.65.1000.00-31	Корпус					1
2a	00.62.1110.03-03	Рамка-ободок		1			
	00.62.1110.03-04	Рамка-ободок			1		
	00.62.1110.03-05	Рамка-ободок				1	
	00.62.1110.03-06	Рамка-ободок					1
	00.62.1110.03-07	Рамка-ободок	1				
3	00.60.1110.05	Пробка сливная	1	1	1	1	1
4	00.62.0000.04	Упор каландра	2	2	2	2	2
5	1380294081	Винт 4,8x13, цинк белый DIN 968	2	2	2	2	2
6	00.62.0000.05	Каландр	1	1	1	1	1
7	02.62.0000.20	Опора каландра	2	2	2	2	2
8	02.62.0000.24	Защелка	2	2	2	2	2
9	03.63.0000.02-01	Основание	1	1	1	1	1
10	1380294094	Гайка М6-6Н.016	10	10	10	10	10
11	1380294067	Шайба пружинная (гровер) 6	10	10	10	10	10
12	1375602407	Неповоротная колесная опора модель №147038 (48x23)	2	2			
12a	1375602406	Поворотная колесная опора модель №148038 (48x23)	2	2	4	4	4
13	1380294145	Винт самонарезающий (K02.01.0100.02)	10	10	10	10	10
14	00.31.1000.02-01	Болт	10	10	10	10	10
15	1375602444	Фильтр-осушитель ELS-003 с засыпкой ХН9-12гр		1	1	1	1
15a	1375602443	Фильтр-осушитель ELS-002 с засыпкой ХН9-8гр	1				
16	00.03.8000.01-02	Патрубок вакуумирования, L=120 мм		1	1	1	1
17	07.61.0000.06	Основание	1	1	1	1	1
18	1380294203	Шайба стопорная А6,4 DIN 6798, А2	2	2	2	2	2
19	00.64.0001.00	Стяжка в сборе			1	1	2
20	1380294161	Винт самонарез. 4,2x13 Din 6928 цинк шестигр/прес.ш			6	6	12
21	00.64.0000.06	Крышка корпуса датчика	1	1	1	1	1
22	00.64.0000.02	Панель	1	1	1	1	1
23	00.94.0000.30-01	Кожух	1	1	1	1	1
24	1380294083	Винт 3,9x13 цинк белый DIN 7981 Type H	2	2	2	2	2
25	03.63.0800.01-01	Пластина конденсатора	1	1	1	1	1
26	1325057055	Конденсатор на "Лари" ZITZ	1	1	1	1	1

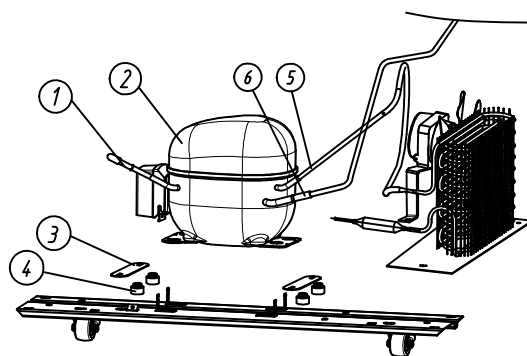


Рисунок 6 - Компрессор ларя и соединительные патрубки

Таблица 4 - Перечень применяемых компрессоров; (рис.6)

Поз.	Обозначение	Наименование	Кол. на модель				
			Бирюса 305FKDQ	Бирюса 355FKDQ	Бирюса 455FKDQ	Бирюса 560FKDQ	Бирюса 680FKDQ
			07.62.0000.00-		07.65.0000.00-		
			номер исполнения в КД				
			-24	-25	-26	-27	-28
1	<b>00.06.7100.52-05</b>	<b>Трубка заполнения</b>	1	1	1	1	1
2	<b>1375601746</b>	<b>SECOP NL8.4CLX (LST) 1375601051 Стартер РТС 10ЭN0011</b>	1	1	1		
	<b>1375601181</b>	<b>Embraco NEU 2155GK</b>				1	1
3	<b>00.30.0000.25</b>	<b>Пластина</b>	2	2	2	2	2
4		<b>Резиновые опоры (в комплекте с компрессором)</b>	4	4	4	4	4
5	<b>01.63.0000.01</b>	<b>Компенсатор L=280мм</b>	1	1	1	1	1
6	<b>00.70.1100.07</b>	<b>Патрубок операционный</b>	1	1	1	1	1

Таблица 5 – Электропроводка ларей (рис.7, рис.8, рис.9)

Поз.	Обозначение	Наименование	Кол. на модель				
			Бирюса 305FKDQ	Бирюса 355FKDQ	Бирюса 455FKDQ	Бирюса 560FKDQ	Бирюса 680FKDQ
			07.62.0000.00-		07.65.0000.00-		
			номер исполнения в КД				
			-24	-25	-26	-27	-28
1	07.65.0300.00-07	Контроллер CAREL (маркировка 1,2F)		1	1		
	07.65.0300.00-08	Контроллер CAREL (маркировка 2,0F)					1
	07.65.0300.00-09	Контроллер CAREL (маркировка 2.5F)				1	
	07.65.0300.00-10	Контроллер CAREL (маркировка -3.2F)	1				
		<b>1309080092 Контроллер PJEZSOH000 фирмы CAREL</b>					
2	06.95.0200.00	Провод заземления	1	1	1	1	1
3	02.63.0100.00	Шнур армированный			1	1	1
	02.63.0100.00-06	Шнур армированный	1	1			
4	1380294083	Винт 3,9x13. цинк белый DIN 7981	2	2	2	2	2
5	00.14.0000.31	Прижим	2	2	2	2	2
6	1380294204	Шайба стопорная А4,3 DIN6798 А2	1	1	1	1	1
7	1399999913	Заклепка СВ12618-08 4x8 мм	1	1	1	1	1
8	07.65.0310.00	Шнур контроллера в сборе	1	1	1		
	07.65.0310.00-01	Шнур контроллера в сборе				1	1
9	07.61.4810.00-01	Электродвигатель в сборе.	1	1	1	1	1
	1375601168	Мотор вентилятора CF YJF5-13 без крыльчатки и стойки	1	1	1	1	1
	1375601125	Крыльчатка вентилятора 200S25 алюмин	1	1	1	1	1
	1375601124	Кронштейн крыльчатки метал. Н72	1	1	1	1	1
	1350204021	Контакт MW630N-41T (6,3)	3	3	3	3	3
	1375601167	Вентилятор осевой CF YJF5-13B в комплекте с крыльчаткой и стойкой	1	1	1	1	1
	1350204021	Контакт MW630N-41T (6,3)	3	3	3	3	3

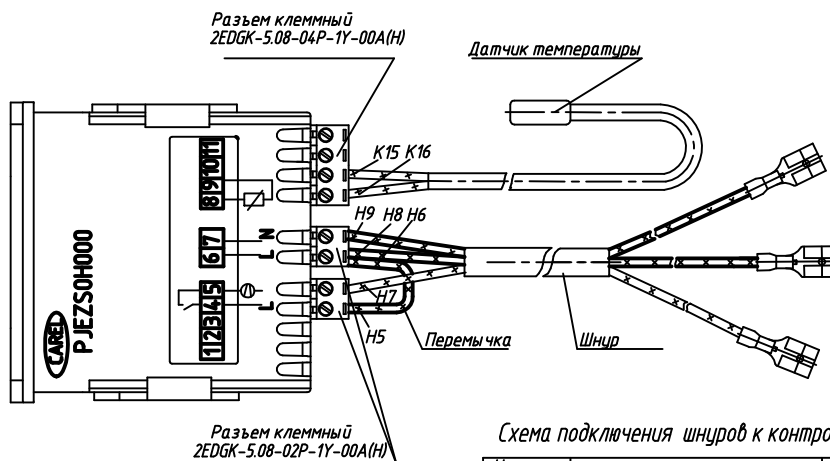
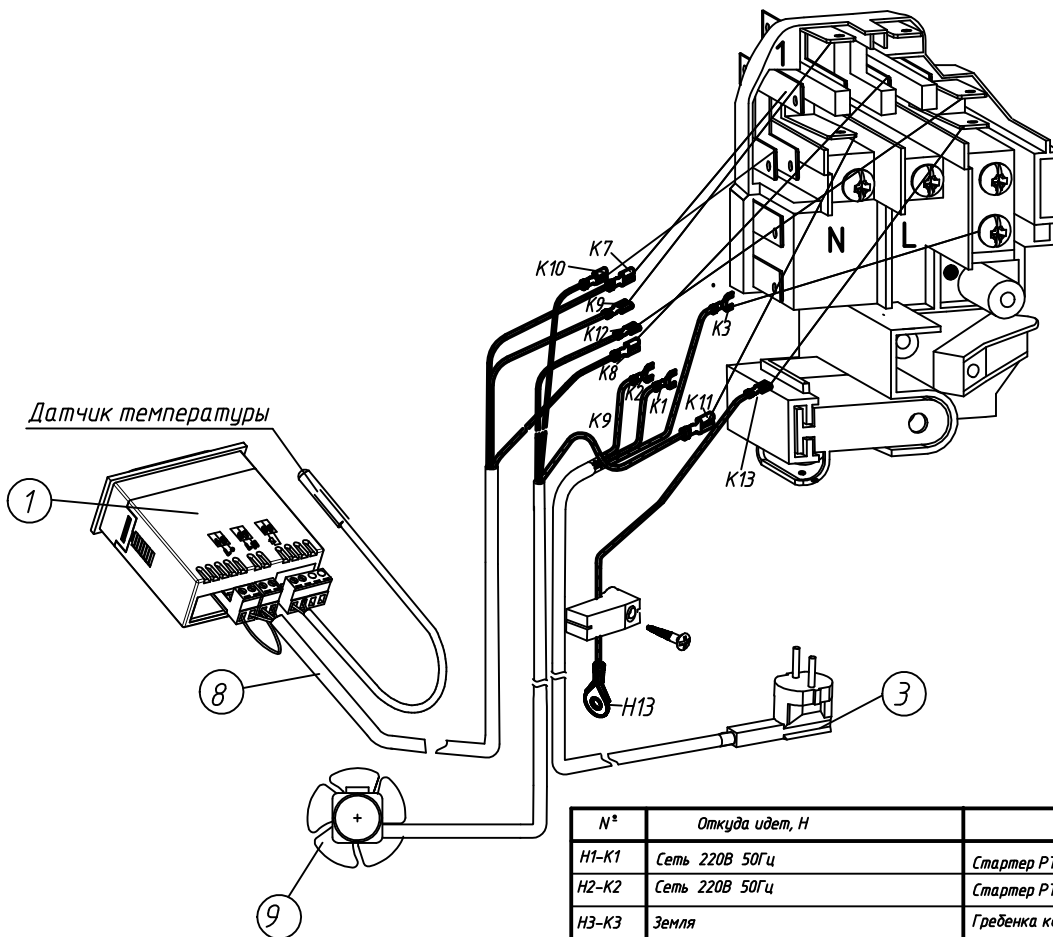
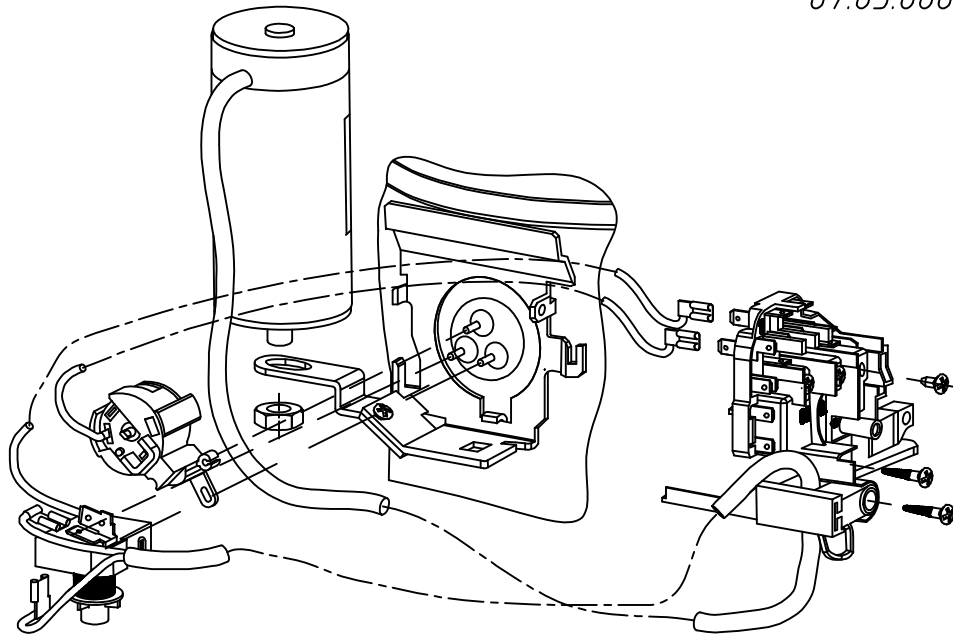


Схема подключения шнуров к контроллеру фирмы CAREL

Номер провода	Номер контакта контроллера	Соединяемый шнур	Цвет провода
H5	Контроллер (конт.4)(L)	Перемычка	коричневый
H6	Контроллер (конт.6)(L)	Перемычка	коричневый
H7	Контроллер (конт.5)	Шнур контроллера	черный
H8	Контроллер (конт.6)(L)	Шнур контроллера	коричневый
H9	Контроллер (конт.7)(N)	Шнур контроллера	синий (голубой)
K15	Контроллер (конт.8)	Шнур датчика	не регламентируется
K16	Контроллер (конт.9)	Шнур датчика	не регламентируется

Рисунок 7- Подключение шнуров к контроллеру фирмы CAREL





№	Откуда идет, Н	Куда поступает, К	Цвет провода
H1-K1	Сеть 220В 50Гц	Стартер РТС (клемма N)	Синий (голубой)
H2-K2	Сеть 220В 50Гц	Стартер РТС (клемма L)	Коричневый
H3-K3	Земля	Гребенка компрессора (клемма ⊕)	Зелено-желтый
K7	Контроллер (конт.5)	Клеммная колодка С (клемма С)	Черный (белый)
K8	Контроллер (конт.6)	Клеммная колодка (клемма L)	Коричневый
K9	Контроллер (конт.7)	Клеммная колодка (клемма N)	Синий (голубой)
K10	Электродвигатель вентилятора	Клеммная колодка (клемма С)	Коричневый
K11	Электродвигатель вентилятора	Клеммная колодка (клемма N)	Синий (голубой)
K12	Электродвигатель вентилятора	Клеммная колодка (клемма ⊕)	Зелено-желтый
H13-K13	Корпус витрины	Клеммная колодка (клемма ⊕)	Зелено-желтый

Рисунок 9- Подключение электропроводки ларей  
«БИРЮСА 560FKDQ», «БИРЮСА 680FKDQ»