

07.65.0000.00КДС

ОТКРЫТОЕ АКЦИОНЕРНОЕ ОБЩЕСТВО
«КРАСНОЯРСКИЙ ЗАВОД ХОЛОДИЛЬНИКОВ «БИРЮСА»

ШКАФЫ ХОЛОДИЛЬНЫЕ ТИПА "ЛАРЬ"
«БИРЮСА 455KD», «БИРЮСА 560KD», «БИРЮСА 680KDQ»

Каталог деталей и сборочных единиц
07.65.0000.00КДС

2020г.

Введение

Каталог деталей и сборочных единиц предназначен для правильного выбора и обозначения требуемых запасных частей при составлении заявок на ремонт шкафов холодильных типа "Ларь".

Каталог включает иллюстрации и перечни сборочных единиц и деталей шкафов холодильных типа "Ларь": «Бирюса 455KD», «Бирюса 560KD», «Бирюса 680KDQ», (см. табл. 1).

Таблица 1- (рис.1)

Модель	Код модели в штрих-коде	Хладон	Компрессор	Индекс по КД
"Бирюса 455KD"	7103	R600a	Jiaxipera TT1119Y	07.65.0000.00-29
"Бирюса 455KD"	7105	R600a	Jiaxipera TT1119Y	07.65.0000.00-30
"Бирюса 455KD"	7640	R134a	Jiaxipera NT1117GZ	07.65.0000.00-37
"Бирюса 560KD"	7106	R600a	Jiaxipera NT1121Y	07.65.0000.00-31
"Бирюса 560KD"	7642	R134a	Jiaxipera NT1119GZ	07.65.0000.00-39
"Бирюса 680KDQ"	7113	R600a	Donper K270CY1	07.65.0000.00-34
"Бирюса 680KDQ"	7114	R600a	Donper K290CY1	07.65.0000.00-35

Введено следующее обозначение серий шкафов холодильных типа "Ларь":

K – ларь с запененной крышкой,

D – ларь с электронным блоком с цифровым отображением на дисплее,

Q – ларь с принудительным охлаждением конденсатора,

При заказе запасных частей необходимо указать наименование модели и серии витрины, наименование и обозначение детали, сборочной единицы согласно таблицам:

Таблица 2 – Перечень сборочных единиц и деталей крышки в сборе;

Таблица 3 – Перечень сборочных единиц и деталей корпуса;

Таблица 4 – Перечень применяемых компрессоров;

Таблица 5 – Электропроводка ларей.

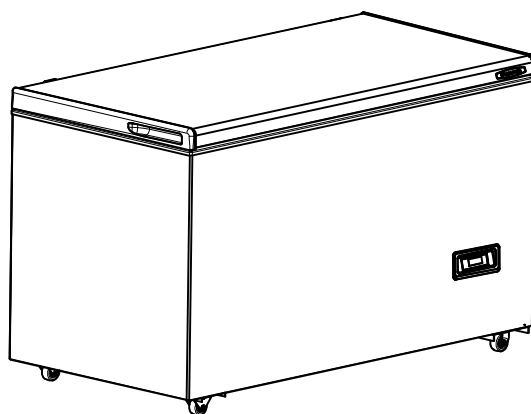


Рисунок 1 – Общий вид

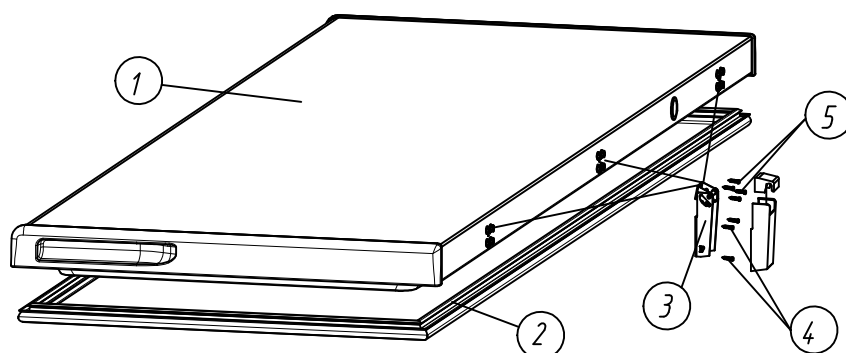


Рисунок 2 – Крышка в сборе

Таблица 2 – Перечень сборочных единиц и деталей крышки в сборе (рис. 2)

Поз.	Обозначение	Наименование	Кол. на модель						
			Бирюса 455KD		Бирюса 560KD		Бирюса 680KDQ		
			номер исполнения в КД						
			-29	-30	-37	-31	-39	-34	-35
1	06.62.5100.00-11	Крышка в сборе	1						
	06.62.5100.00-12	Крышка в сборе					1		
	06.62.5100.00-13	Крышка в сборе							1
2	02.62.3010.00-04	Уплотнитель	1						
	02.62.3010.00-05	Уплотнитель					1		
	02.62.3010.00-07	Уплотнитель							1
3	1375600818	Шарнир пружинный средний (в комплекте с заслонками)	3				3		4
4	1380294 145 (K02.01.0100.02)	Винт самонарезающий	9				9		12
5	1380294 127 (K02.01.0100.01)	Винт самонарезающий	12				12		16

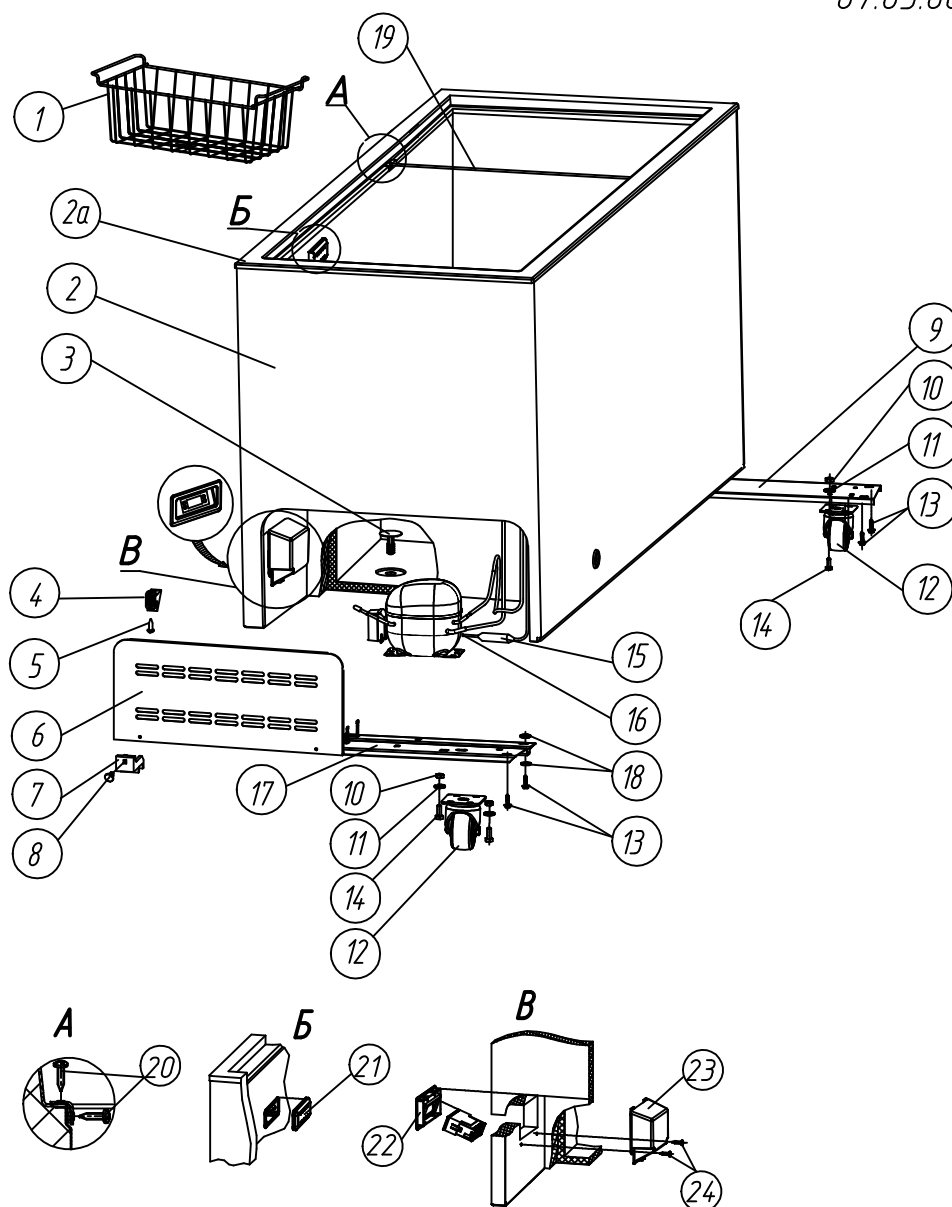


Рисунок 3 - Корпус и комплектующие детали

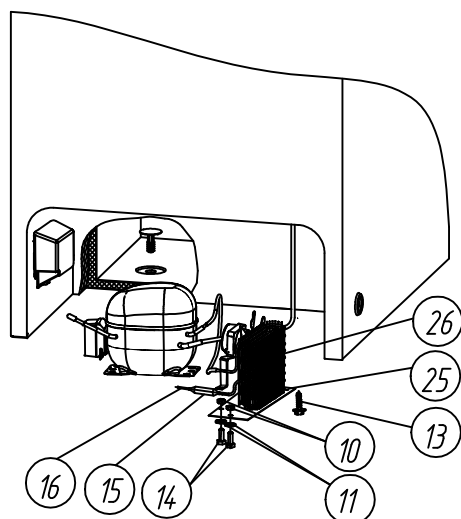


Рисунок 4 - Отличительные детали корпуса Бирюса 680KDQ

Таблица 3 – Перечень сборочных единиц и деталей корпуса (рис.3, рис.4)

Поз.	Обозначение	Наименование	Кол. на модель					
			Бирюса 455KD		Бирюса 560KD		Бирюса 680KDD	
			номер исполнения в КД					
			-29	-30	-37	-31	-39	-34
1	07.62.0200.00	Корзина	2		2		2	
2	07.65.1000.00-09	Корпус	1					
	07.65.1000.00-18	Корпус		1	1			
	07.65.1000.00-20	Корпус				1	1	
	07.65.1000.00-24	Корпус						1 1
2а	00.62.1110.03-04	Рамка-ободок	1					
	00.62.1110.03-05	Рамка-ободок			1			
	00.62.1110.03-06	Рамка-ободок					1	
3	00.60.1110.05	Пробка сливная	1		1		1	
4	00.62.0000.04	Упор каландра	2		2		2	
5	1380294081	Винт 4,8x13. цинк белый DIN 968	2		2		2	
6	00.62.0000.05	Каландр	1		1		1	
7	02.62.0000.20	Опора каландра	2		2		2	
8	02.62.0000.24	Защелка	2		2		2	
9	03.63.0000.02-01	Основание	1		1		1	
10	1380294094	Гайка М6-6Н.016	8		8		10	
11	1380294067	Шайба пружинная (гровер) 6	8		8		10	
12	1375602406	Подворотная колесная опора модель №48038 (48x23)	4		4		4	
13	1380294145	Винт самонарезающий (K02.010100.02)	8		8		10	
14	00.31.1000.02-01	Болт	8		8		10	
15	1375602444	Фильтр-осушитель ELS-003 с засыпкой ХН9-12гр	1		1		1	
16	00.03.8000.01-02	Патрубок вакуумирования, L=120 мм	1		1		1	
17	07.61.0000.06	Основание					1	
	07.61.0000.06-03	Основание	1		1			
18	1380294203	Шайба стопорная А6,4 DIN 6798, А2	2		2		2	
19	00.64.0001.00	Стяжка в сборе	1		1		2	
20	1380294161	Винт самонарез. 4,2x13 Din 6928 цинк шестигр/прес.ш	6		6		12	
21	00.64.0000.06	Крышка корпуса датчика	1		1		1	
22	00.64.0000.02	Панель	1		1		1	
23	00.94.0000.30-01	Кожух	1		1		1	
24	1380294083	Винт 3,9x13 цинк белый DIN 7981 Туре Н	2		2		2	
25	03.63.0800.01-01	Пластина конденсатора					1	
26	1325057055	Конденсатор на "Лари" ZITZ					1	

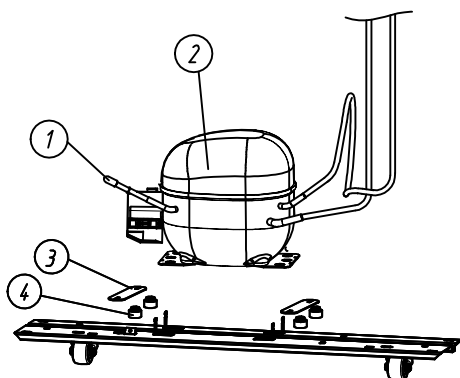


Рисунок 5 – Компрессор ларя и соединительные патрубки Бирюса 455KD, Бирюса 560KD

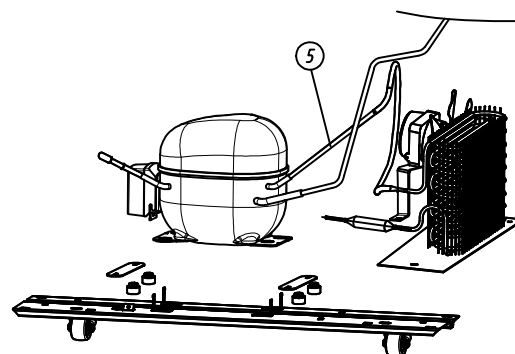


Рисунок 6 – Отличительные детали компрессор ларя и соединительные патрубки Бирюса 680KDQ

Таблица 4 – Перечень применяемых компрессоров; (рис.5, рис.6)

Поз.	Обозначение	Наименование	Кол. на модель						
			Бирюса 455KD		Бирюса 560KD		Бирюса 680KDQ		
			номер исполнения в КД						
			-29	-30	-37	-31	-39	-34	-35
1	00.06.7100.52-05	Трубка заполнения	1	1	1	1	1	1	1
2	1375601832	Компрессор TT1119Y Jiaxirera Пуско-защитное реле Combo type QP3-12A J/B68-120	1	1					
	1375601784	Компрессор NT1117GZ Jiaxirera Пуско-защитное реле Combo type QP3-12A J/B58-120			1				
	1375601833	Компрессор NT1121Y Jiaxirera Пуско-защитное реле Combo type QP3-12A J/B75-120				1			
	1375601749	Компрессор NT1119GZ Jiaxirera Пуско-защитное реле Combo type QP3-12A J/B75-120					1		
	1375601826	Компрессор K270CY1 Dopner Пуско-защитное реле Combo type ZNB78-125P15C+DB						1	
	1375601815	Компрессор K290CY1 Dopner Пуско-защитное реле Combo type QPS2-C15MD3+DRB29M61A5							1
3	00.30.0000.25	Пластина	2			2		2	
4		Резиновые опоры (в комплекте с компрессором)	4			4		4	
5	02.62.0000.13-01	Патрубок L=280мм							1

Таблица 5 – Электропроводка ларей (рис.7, рис.8, рис.9)

Поз.	Обозначение	Наименование	Кол. на модель					
			Бирюса 455KD		Бирюса 560KD		Бирюса 680KDQ	
			номер исполнения в КД					
-29	-30	-37	-31	-39	-34	-35		
1	07.65.0300.00	Контроллер CAREL (маркировка 1,5C)	1					
	07.65.0300.00-01	Контроллер CAREL (маркировка 2,5C)					1	1
	07.65.0300.00-02	Контроллер CAREL (маркировка 4C)		1	1			
	07.65.0300.00-03	Контроллер CAREL (маркировка 5C)			1	1		
2	06.95.0200.00	Провод заземления	1		1		1	
3	02.63.0100.00	Шнур армированный	1		1		1	
4	1380294083	Винт 3,9x13. цинк белый DIN 7981	2		2		2	
5	00.14.0000.31	Прижим	2		2		2	
6	1380294204	Шайба стопорная А4,3 DIN6798 А2	1		1		1	
7	1399999913	Заклепка СВ12618-08 4x8 мм	1		1		1	
8	07.65.0310.00	Шнур контроллера в сборе	1		1			
	07.65.0310.00-01	Шнур контроллера в сборе						1
9	07.61.4810.00	Электродвигатель в сборе.						1
В сборку входят два варианта вентиляторов	1375601168	Мотор вентилятора CF YJF5-13 без крыльчатки и стойки						1
	1375601125	Крыльчатка вентилятора 200S25 алюмин						1
	1375601124	Кронштейн крыльчатки метал. Н72						1
	1350204019	Контакт MW480N-41T-0.8 (4.8)						3
	1375601167	Вентилятор осевой CF YJF5-13B в комплекте с крыльчаткой и стойкой						1
	1350204019	Контакт MW480N-41T-0.8 (4.8)						3

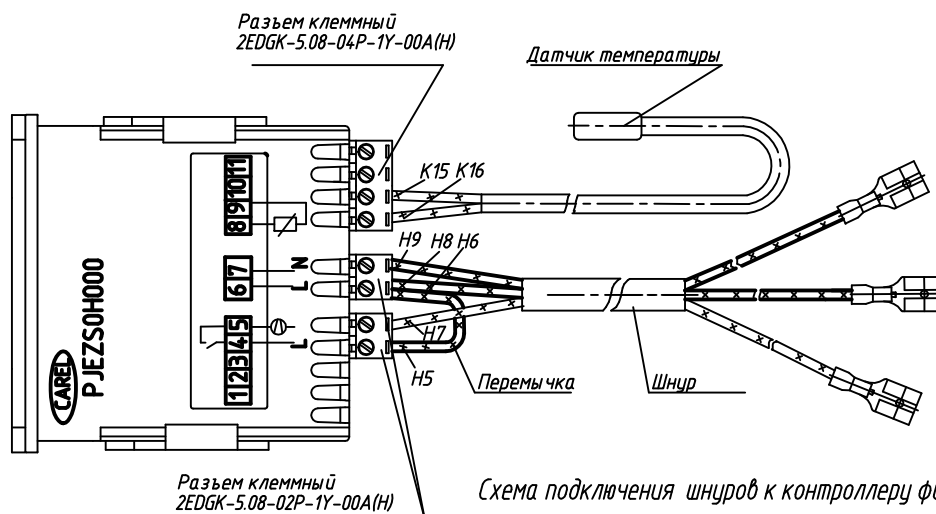
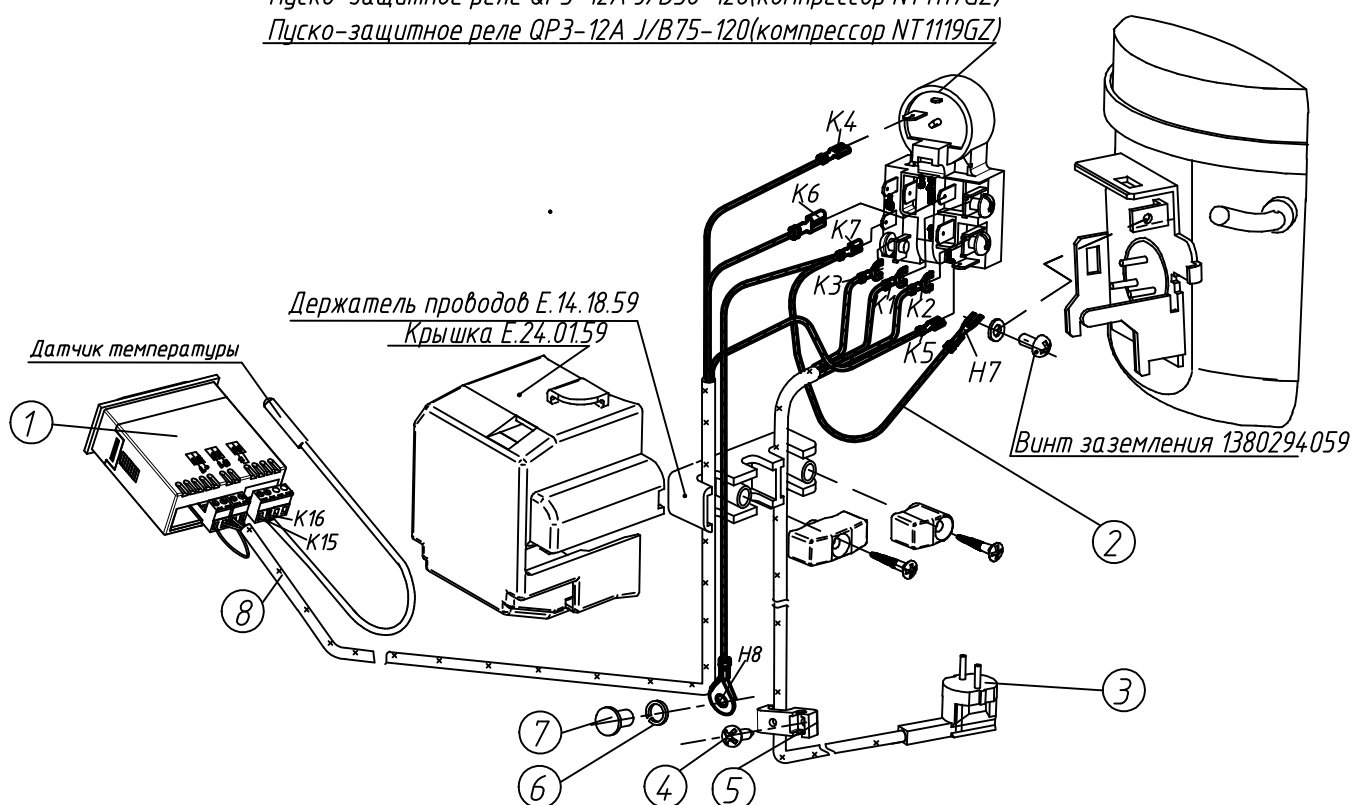


Схема подключения шнуров к контроллеру фирмы CAREL

Номер провода	Номер контакта контроллера	Соединяемый шнур	Цвет провода
H5	Контроллер (конт.4)(L)	Перемычка	коричневый
H6	Контроллер (конт.6)(L)	Перемычка	коричневый
H7	Контроллер (конт.5)	Шнур контроллера	черный
H8	Контроллер (конт.6)(L)	Шнур контроллера	коричневый
H9	Контроллер (конт.7)(N)	Шнур контроллера	синий (золубой)
K15	Контроллер (конт.8)	Шнур датчика	не регламентируется
K16	Контроллер (конт.9)	Шнур датчика	не регламентируется

Рисунок 7- Подключение шнуров к контроллеру фирмы CAREL

Пуско-защитное реле QP3-12A J/B75-120(компрессор NT1121Y)
 Пуско-защитное реле QP3-12A J/B68-120(компрессор TT1119Y)
 Пуско-защитное реле QP3-12A J/B58-120(компрессор NT1117GZ)
 Пуско-защитное реле QP3-12A J/B75-120(компрессор NT1119GZ)

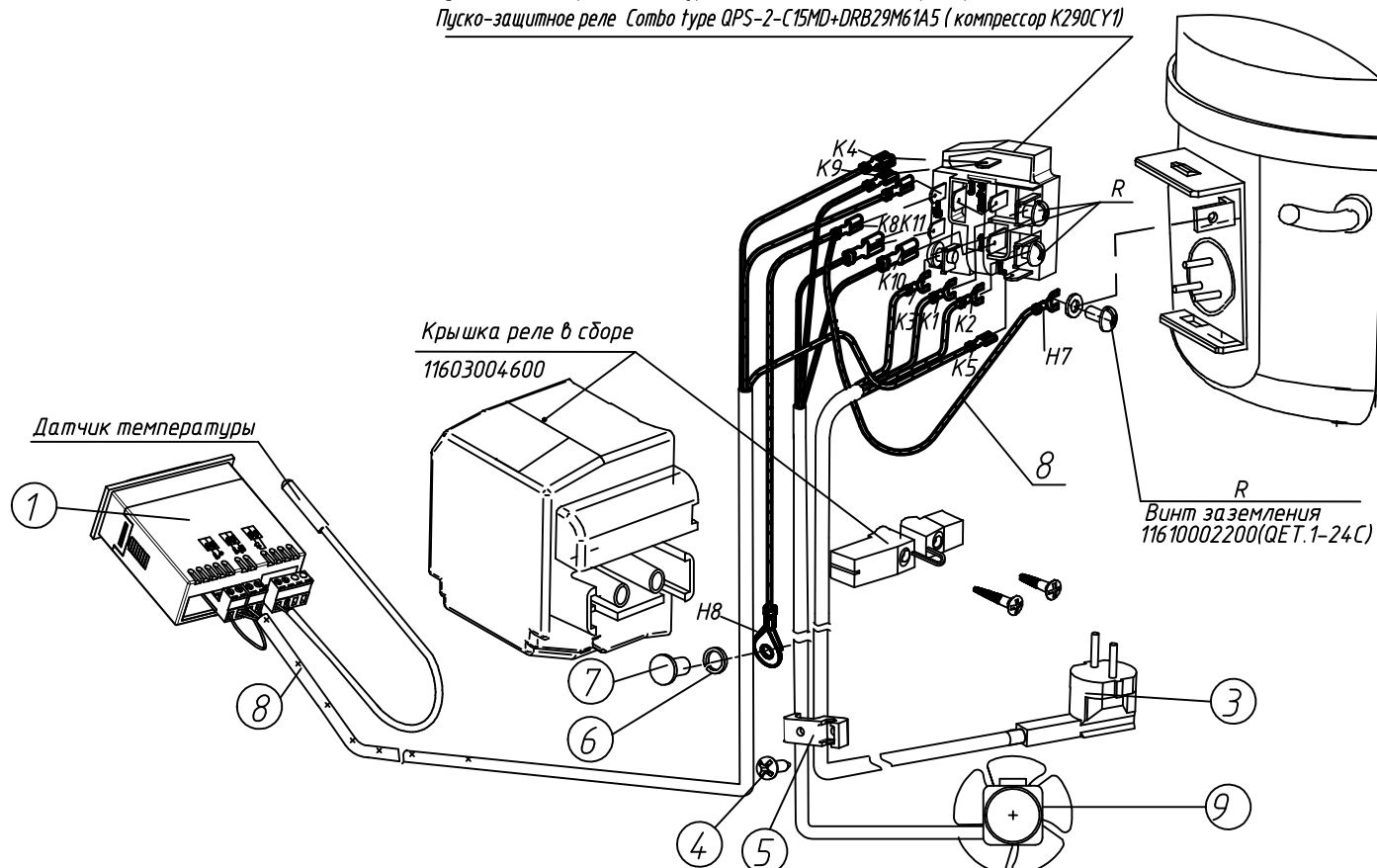


N	Откуда идет, (Н)	Куда поступает, (К)	Цвет провода
H1-K1	Сеть 220В 50Гц	Реле пусковое QP3-12A конт. N	Синий
H2-K2	Сеть 220В 50Гц	Реле пусковое QP3-12A конт. L	Коричневый
H3-K3	Земля	Гребенка компрессора \perp	Зелено-желтый
K4	Контроллер (конт.5)	Реле защитное конт. 3	Черный
K5	Контроллер (конт.6)	Реле пусковое QP3-12A конт. L	Коричневый
K6	Контроллер (конт.7)	Реле пусковое QP3-12A конт. N	Синий
H7-K7	Гребенка компрессора \perp	Реле пусковое QP3-12A конт. \perp	Зелено-желтый
H8-K7	Корпус витрины \perp	Реле пусковое QP3-12A конт. \perp	Зелено-желтый
K15	Датчик температуры	Контроллер (конт.8)	Цвет не регламентируется
K16	Датчик температуры	Контроллер (конт.9)	Цвет не регламентируется

Рисунок 8- Подключение электропроводки ларей "Бирюса 455KD", "Бирюса 560KD"

Пуско-защитное реле Combo type ZHB78-125P15C+DB(компрессор K270CY1)

Пуско-защитное реле Combo type QPS-2-C15MD+DRB29M61A5 (компрессор K290CY1)



N	Откуда идет, (H)	Куда поступает, (K)	Цвет провода
H1-K1	Сеть 220В 50Гц	Реле пусковое QPS-2 конт.N	Синий
H2-K2	Сеть 220В 50Гц	Реле пусковое QPS-2 конт. L	Коричневый
H3-K3	Земля	Реле пусковое QPS-2 \perp	Зелено-желтый
K4	Контроллер, конт. 5	Реле защитное	Черный
K5	Контроллер, конт. 6 (L)	Реле пусковое QPS-2 конт. L	Коричневый
K6	Контроллер, конт. 7 (N)	Реле пусковое QPS-2 конт.N	Синий
H7-K7	Гребенка компрессора \perp	Реле пусковое QPS-2 конт. \perp	Зелено-желтый
H8-K7	Гребенка компрессора \perp	Реле пусковое QPS-2 конт. \perp	
K9	Электродвигатель вентилятора	Реле защитное	Коричневый
K10	Электродвигатель вентилятора	Реле пусковое QPS-2 конт.N	Синий (голубой)
K11	Электродвигатель вентилятора	Реле пусковое QPS-2 конт. \perp	Зелено-желтый

Рисунок 9- Подключение электропроводки ларей "Бирюса 680KDQ"