

07.66.0000.00КДС

ОТКРЫТОЕ АКЦИОНЕРНОЕ ОБЩЕСТВО
«КРАСНОЯРСКИЙ ЗАВОД ХОЛОДИЛЬНИКОВ «БИРЮСА»

ВИТРИНЫ ХОЛОДИЛЬНЫЕ
«БИРЮСА 260СZQ», «БИРЮСА 355СZQ»

Каталог деталей и сборочных единиц
07.66.0000.00КДС

2020г.

Введение

Каталог деталей и сборочных единиц предназначен для правильного выбора и обозначения требуемых запасных частей при составлении заявок на ремонт витрин холодильных.

Каталог включает иллюстрации и перечни сборочных единиц и деталей витрин холодильных: «Бирюса 260СZQ», «Бирюса 355СZQ» (см. табл. 1).

Таблица 1- (рис.1)

Модель	Код модели в штрих-коде	Код модели в штрих-коде (кр. рамка)	Хладон	Компрессор	Индекс по КД
«Бирюса 260СZQ»	7142	7141	R600a	Jiaxipera NT1121Y	07.66.0000.00-10
«Бирюса 260СZQ»	7144	7143	R600a	Jiaxipera TT1119Y	07.66.0000.00-11
«Бирюса 260СZQ»	7146	7145	R600a	Jiaxipera NT1121Y	07.66.0000.00-12
«Бирюса 260СZQ»	7938	7939	R134a	Jiaxipera NT1119GZ	07.66.0000.00-15
«Бирюса 355СZQ»	7139	7140	R600a	Donper K290CY1	07.66.0000.00-09
«Бирюса 355СZQ»	7148	7147	R600a	Donper K270CY1	07.66.0000.00-13
«Бирюса 355СZQ»	7721	7722	R134a	Eateron X110HL	07.66.0000.00-14

Введено следующее обозначение серий витрин холодильных:

С – витрина с наклонной стеклянной крышкой,

Z – витрина с механическим замком,

Q – витрина с принудительным охлаждением конденсатора,

При заказе запасных частей необходимо указать наименование модели и серии витрины, наименование и обозначение детали, сборочной единицы согласно таблицам:

Таблица 2 – Перечень комплектующих деталей шторок;

Таблица 3 – Перечень сборочных единиц и деталей корпуса;

Таблица 4 – Перечень применяемых компрессоров;

Таблица 5 – Перечень деталей блока приборов..

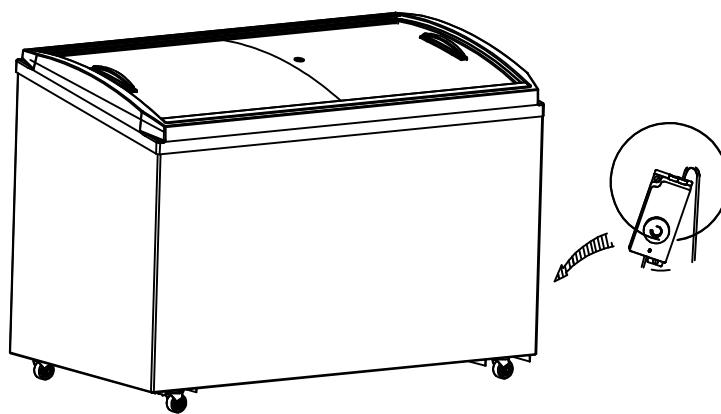


Рисунок 1 – Общий вид

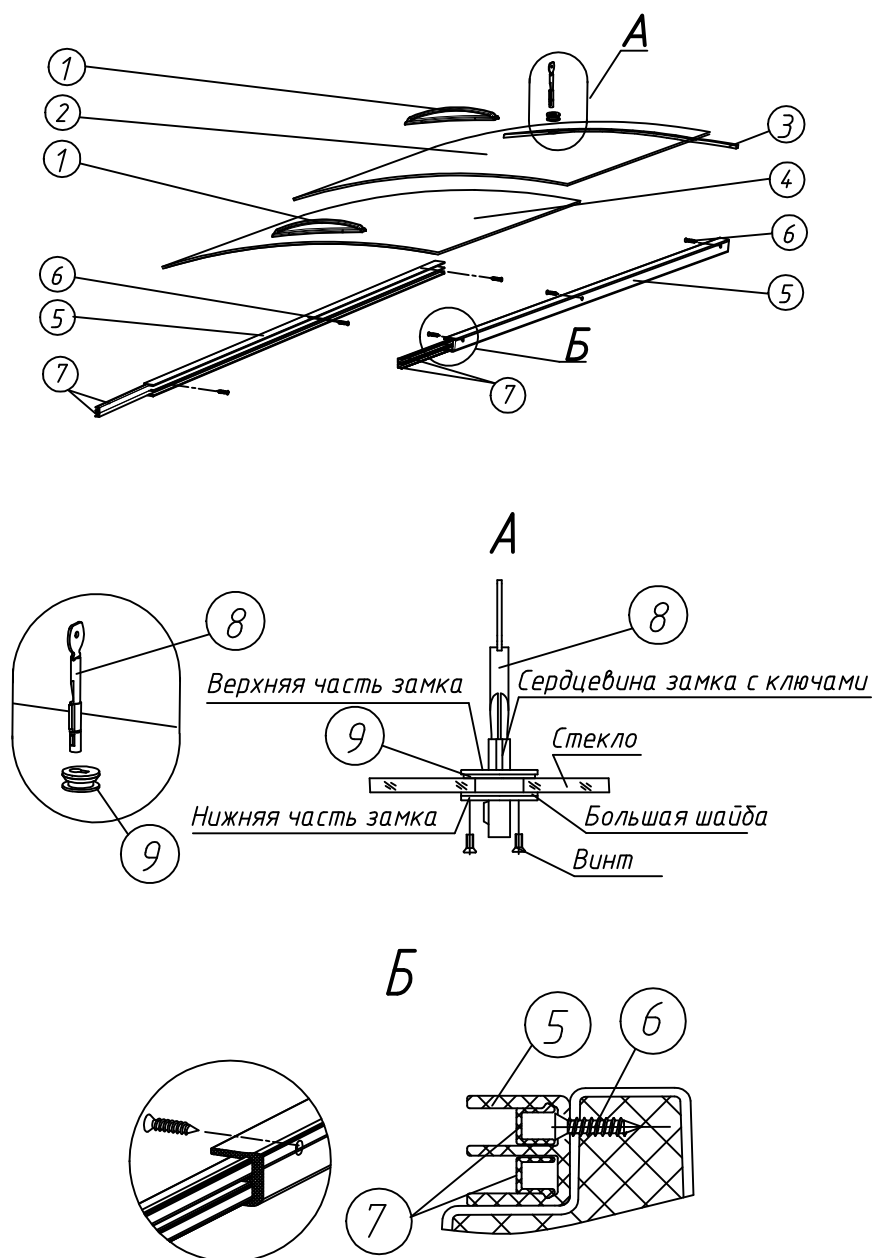


Рисунок 2 – Шторки и их установка

Таблица 2 – Перечень комплектующих деталей шторок (рис. 2)

Поз.	Обозначение	Наименование	Кол. на модель	
			Бирюса 260С2Q	Бирюса 355С2Q
1	02.66.0011.00	Ручка шторки наклонной в сборе	2	2
2	1380905122 (ССК.01.13.273.27664)	Стекло наклонное под замок (верхнее) (572x585) мм		1
	1380905125 (ССК.04.13.273.30591)	Стекло наклонное под замок (верхнее) (572x585) мм	1	
3	02.66.0010.01	Уплотнитель щеточный.М7х6 мм 4Р черный, лента уплотнительная щеточная, L=0,564 м	1	1
4	1380905123 (ССК.01.12.018.15759)	Стекло наклонное (нижнее)		1
	1380905124 (ССК.04.13.273.30503)	Стекло наклонное (нижнее)	1	
5	05.63.0000.01-02	Ш-образный профиль	2	
	05.63.0000.01	Ш-образный профиль		2
6	1380294139	Винт 3,9х16 с потайной головкой и буром DIN7504 type H	6	10
7	05.63.0000.02-01	П-образный профиль		4
	05.63.0000.02-03	П-образный профиль	4	
8	1336269340	Замок вертикальный штырьевой	1	1
9	1375605224	Прокладка сантехническая резиновая 24x15,h=2 мм	1	1

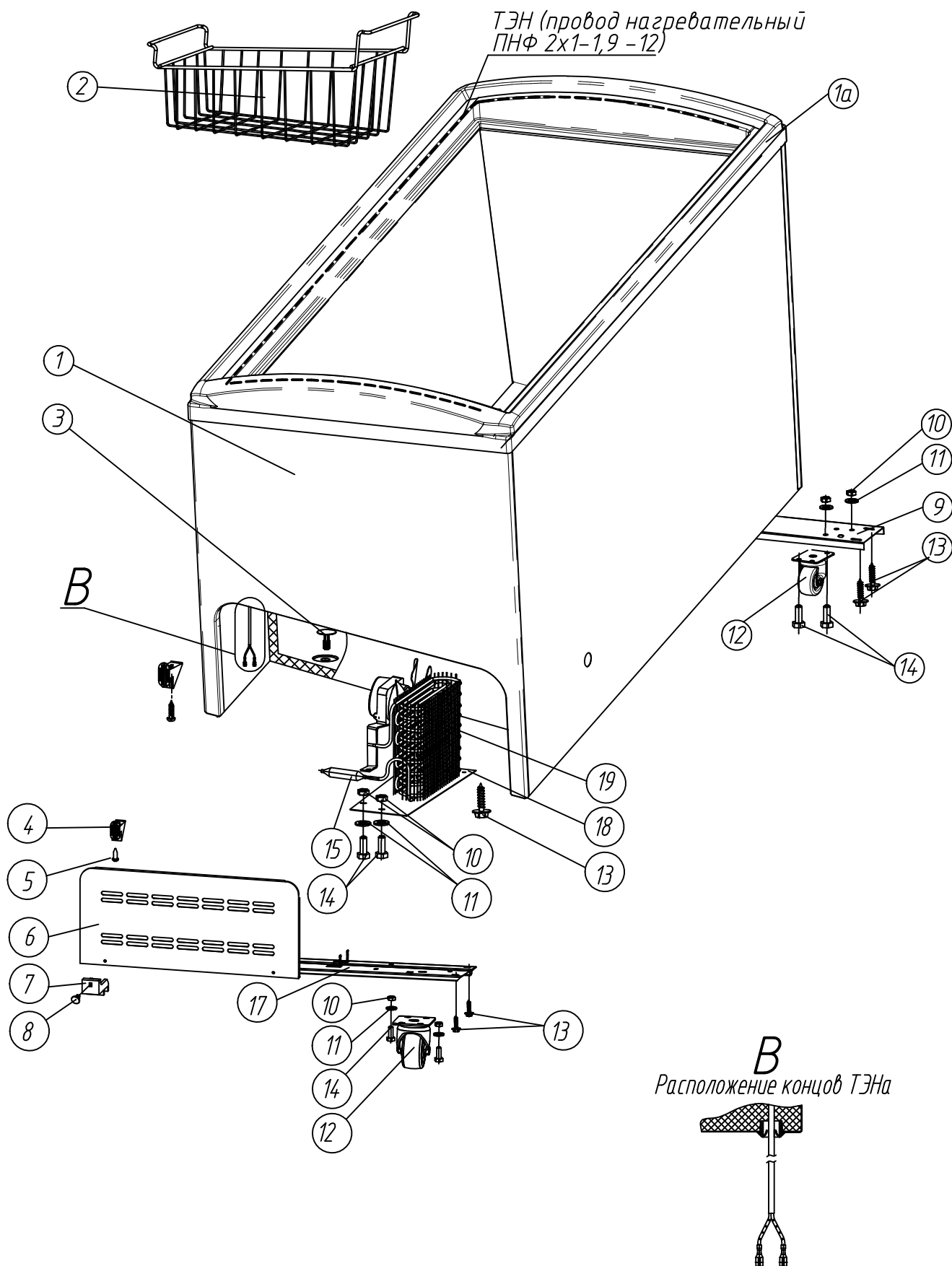


Рисунок 3 - Корпус и комплектующие детали

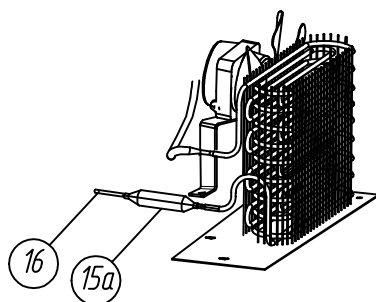


Рисунок 4 – Отличительные детали корпуса Бирюса 355СZQ

Таблица 3 – Перечень сборочных единиц и деталей корпуса (рис.3, рис.4)

Поз.	Обозначение	Наименование	Кол. на модель						
			Бирюса 260СZQ			Бирюса 355СZQ			
			номер исполнения в КД						
-10	-11	-12	-15	-09	-13	-14			
1	07.66.1000.00-03	Корпус	1						
	07.66.1000.00-04	Корпус					1		
	07.66.1000.00-05	Корпус		1	1				
	07.66.1000.00-06	Корпус						1	
	07.66.1000.00-07	Корпус							1
	07.66.1000.00-08	Корпус				1			
1а	02.66.1110.01	Рамка наклонная						1	
	02.66.1110.01-01	Рамка наклонная		1					
2	07.66.0200.00	Корзина		3				4	
3	00.60.1110.05	Пробка сливная		1				1	
4	00.62.0000.04	Упор каландра		2				2	
5	1380294081	Винт 4,8x13. цинк белый DIN 968		2				2	
6	00.62.0000.05	Каландр		1				1	
7	02.62.0000.20	Опора каландра		2				2	
8	02.62.0000.24	Защелка		2				2	
9	03.63.0000.02-01	Основание		1				1	
10	1380294094	Гайка М6-6Н.016		10				10	
11	1380294067	Шайба пружинная (гровер) 6		10				10	
12	1375602406	Поворотная колесная опора модель №148038 (48x23)		4				4	
13	1380294145	Винт самонарезающий (K02.01.0100.02)		10				10	
14	00.31.1000.02-01	Болт		10				10	
15	1375602443	Фильтр-осушитель ELS-002 с засыпкой ХН9-8гр		1					
15а	1375602444	Фильтр-осушитель ELS-003 с засыпкой ХН9-12гр						1	
16	00.03.8000.01-02	Патрубок вакуумирования, L=120 мм						1	
17	07.61.0000.06	Основание		1				1	
18	03.63.0800.01-01	Пластина конденсатора		1				1	
19	1325057055	Конденсатор на "Лари" ZITZ		1				1	

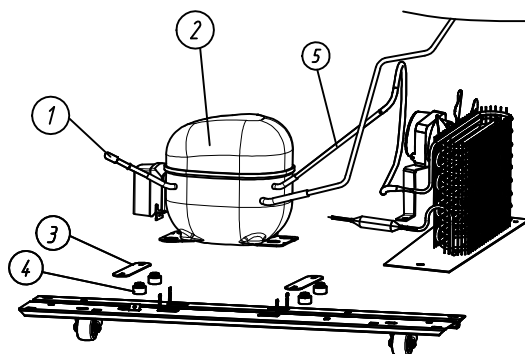


Рисунок 5 - Компрессор и соединительные патрубки

Таблица 4 - Перечень применяемых компрессоров; (рис.5)

Поз.	Обозначение	Наименование	Кол. на модель						
			Бирюса 260С2Q			Бирюса 355С2Q			
			номер исполнения в КД						
-10	-11	-12	-15	-09	-13	-14			
1	00.06.7100.52-05	Трубка заполнения	1	1	1	1	1	1	1
2	1375601832	Компрессор ТТ1119У Jiaxipeга Пуско-защитное реле Combo type QP3-12A J/B68-120		1					
	1375601784	Компрессор X110HL Eateron Предохранитель DRB34 V61A 1(091) Пусковое реле QPS2-C22MD3(018)							1
	1375601833	Компрессор NT1121У Jiaxipeга Пуско-защитное реле Combo type QP3-12A J/B75-120	1		1				
	1375601749	Компрессор NT1119GZ Jiaxipeга Пуско-защитное реле Combo type QP3-12A J/B75-120				1			
	1375601826	Компрессор K270CY1 Dopper Пуско-защитное реле Combo type ZHB78-125P15C+DB						1	
	1375601815	Компрессор K290CY1 Dopper Пуско-защитное реле Combo type QPS2-C15MD3+DRB29M61A5					1		
3	00.30.0000.25	Пластина		2		2		2	
4		Резиновые опоры (в комплекте с компрессором)		4		4		4	
5	02.62.0000.13-01	Патрубок L=280мм							1

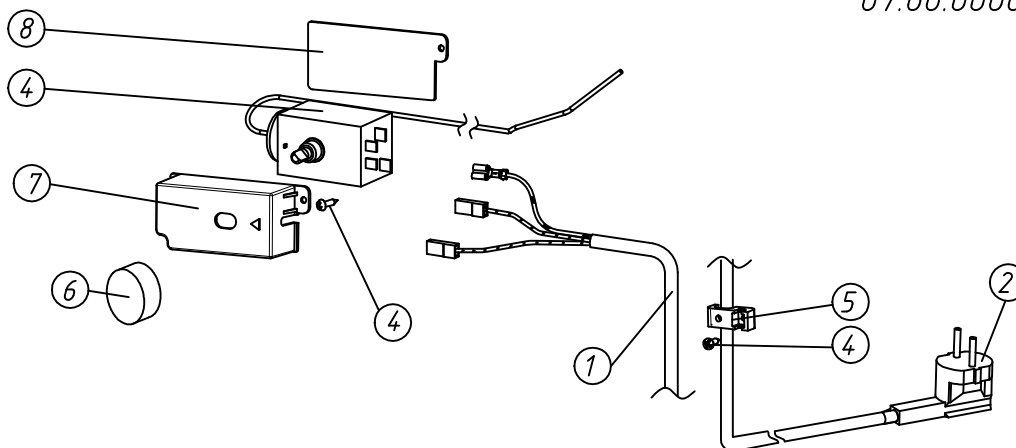
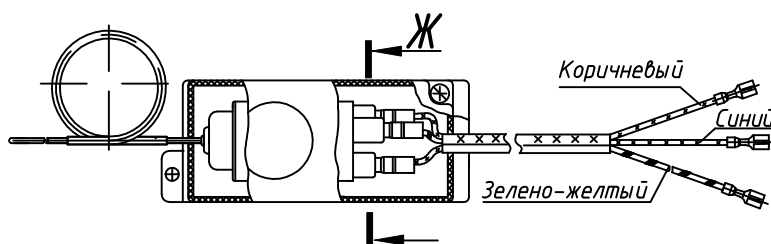


Рисунок 6 - Блок приборов ларя



Датчик-реле температуры, конт. 4	Синий
Датчик-реле температуры, конт. 3	Коричневый
Датчик-реле температуры, конт. 1	Зелено-желтый

Ж-Ж

Схема подключения терморегулятора

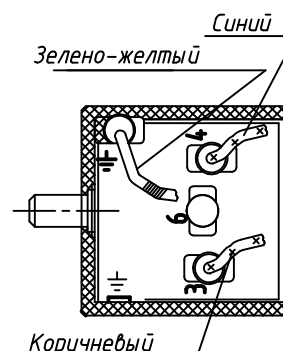


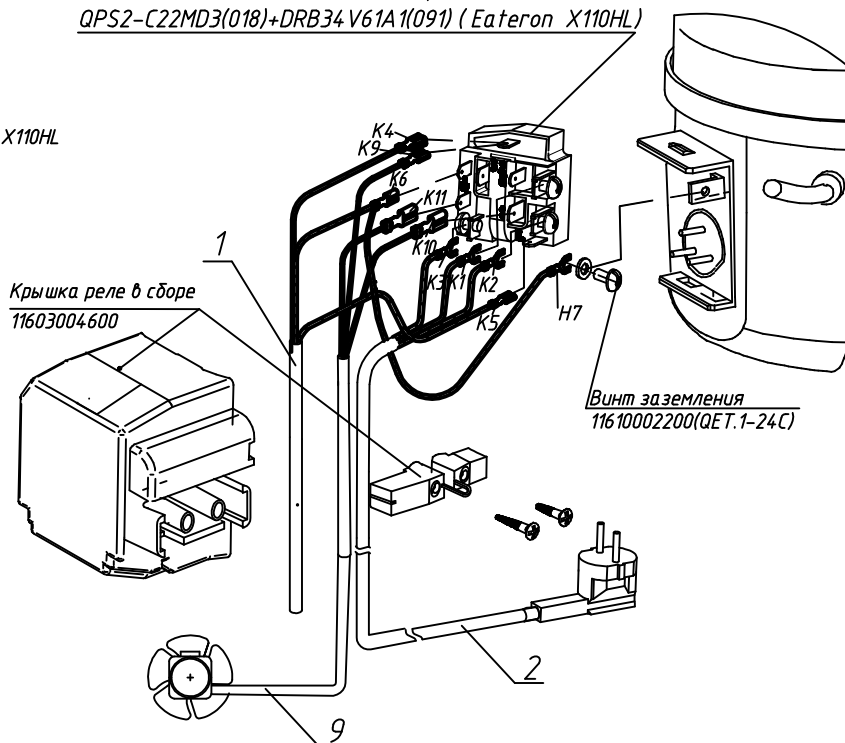
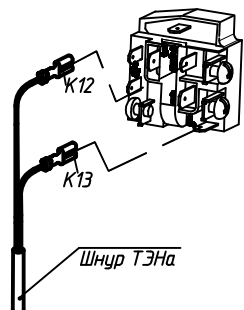
Рисунок 7 - Подключение шнура терморегулятора к датчику-реле температуры

Таблица 5 - Перечень деталей блока приборов; (рис 6, рис 7, рис 8)

Поз.	Обозначение	Наименование	Кол. на модель							
			Бирюса 260С2Q			Бирюса 355С2Q				
			номер исполнения в КД							
-10	-11	-12	-15	-09	-13	-14				
1	06.61.0110.00-04	Шнур терморегулятора в сборе						1		
	06.61.0110.00-05	Шнур терморегулятора в сборе	1	1	1	1	1		1	
2	02.63.0100.00	Шнур армированный			1				1	
3	1352401024	Датчик-реле температуры KXF33F2 (800mm, white PE coating)			1				1	
	Допускается 1352401019	Датчик-реле температуры KXF33F2(1300mm, white PE coating)			x				x	
4	1380294083	Винт 3,9x13. цинк белый DIN 7981			1				1	
5	00.22.0000.61	Прижим			2				2	
6	00.22.4001.00	Ручка терморегулятора			1				1	
7	00.14.5000.01	Кожух терморегулятора			1				1	
8	00.14.5000.02	Прокладка			1				1	
9	07.61.4810.00	Электродвигатель в сборе.			1				1	
	В сборку могут входить два варианта вентилятора	1375601168	Мотор вентилятора CF YJF5-13 без крыльчатки и стойки			1				1
		1375601125	Крыльчатка вентилятора 200S25 алюмин			1				1
		1375601124	Кронштейн крыльчатки метал. Н72			1				1
		1350204019	Контакт MW480N-41T-0.8 (4.8)			3				3
		1375601167	Вентилятор осевой CF YJF5-13B в комплекте с крыльчаткой и стойкой			1				1
		1350204019	Контакт MW480N-41T-0.8 (4.8)			3				3

Пуско-защитное реле
 QPS-2-C15MD+DRB29M61A5 (Donper K290CY1)
 QPS2-C22MD3(018)+DRB34 V61A 1(091) (Eateron X110HL)

Схема подключения ТЭНа к
 компрессору Donper K290CY1, Eateron X110HL

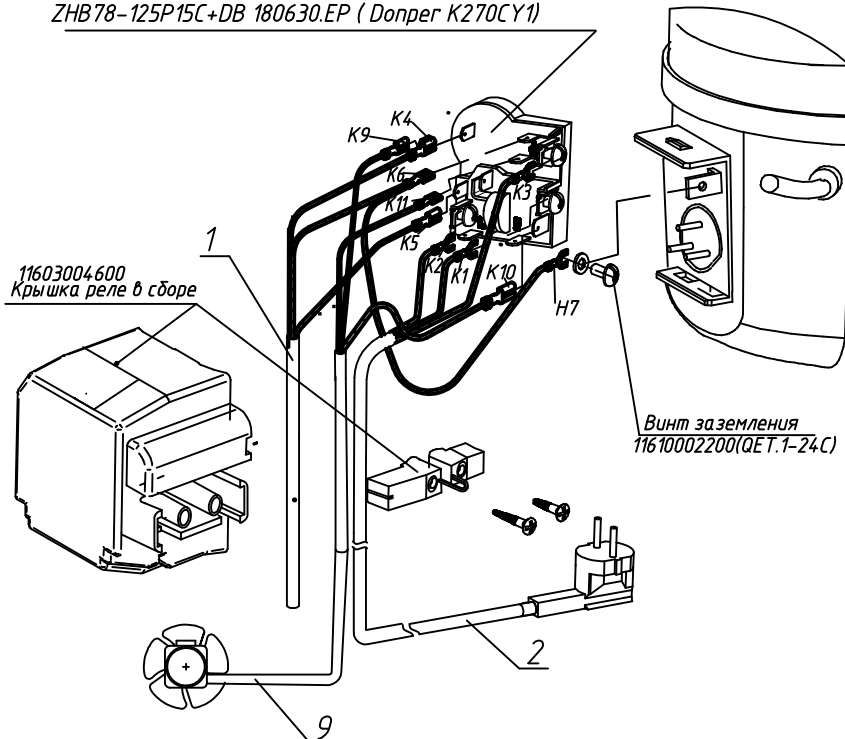
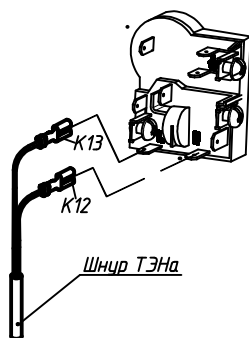


Крышка реле в сборе
 11603004600

Винт заземления
 11610002200(QET.1-24C)

Пуско-защитное реле
 ZHB78-125P15C+DB 180630.EP (Donper K270CY1)

Схема подключения ТЭНа к
 компрессору Donper K270CY1



11603004600
 Крышка реле в сборе

Винт заземления
 11610002200(QET.1-24C)

Рисунок 8- Подключение электропроводки витрин «БИРЮСА 260СЗQ», «БИРЮСА 355СЗQ»
 Продолжение рисунка 8 лист.9

Схема подключения электропроводки к компрессору
 Пуско-защитное реле QP3-12A J/B68-120 (Jiaxiрега TT1119Y)
 Пуско-защитное реле QP3-12A J/B86-120 (Jiaxiрега NT1121Y)
 Пуско-защитное реле QP3-12A J/B75-120 (Jiaxiрега NT1119GZ)

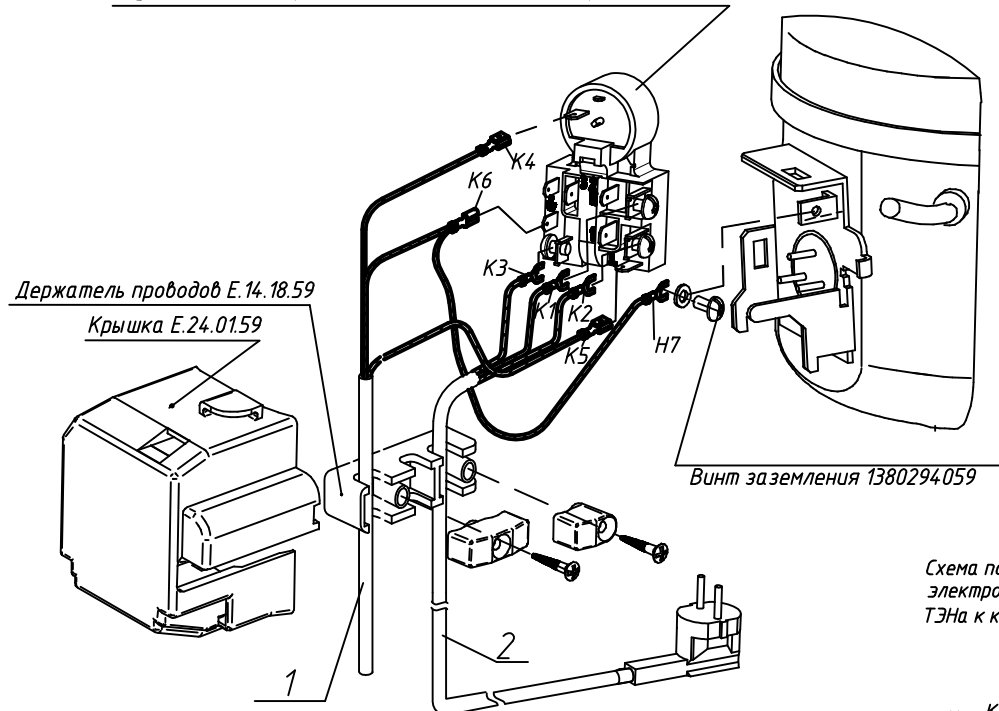


Схема подключения
 электродвигателя вентилятора,
 ТЭНа к компрессору фирмы Jiaxiрега

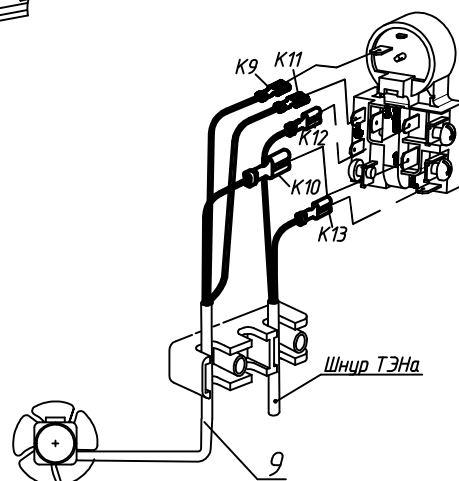


Таблица 6 – Схема подключения электропроводки к компрессору

N	Откуда идет, (Н)	Куда поступает, (К)	Цвет провода
H1-K1	Сеть 220В 50Гц	Реле пусковое конт. N	Синий
H2-K2	Сеть 220В 50Гц	Реле пусковое конт. L	Коричневый
H3-K3	Земля	Реле пусковое \perp	Зелено-желтый
H4-K4	Датчик-реле температуры, конт. 4	Реле защитное	Синий
H5-K5	Датчик-реле температуры, конт. 3	Реле пусковое конт. L	Коричневый
H6-K6	Датчик-реле температуры, конт. \perp	Реле пусковое конт. \perp	Зелено-желтый
H7-K6	Гребенка компрессора \perp	Реле пусковое конт. \perp	Зелено-желтый
K9	Электродвигатель вентилятора	Реле защитное	Коричневый
K10	Электродвигатель вентилятора	Реле пусковое конт. N	Синий (голубой)
K11	Электродвигатель вентилятора	Реле пусковое конт. \perp	Зелено-желтый
K12	ТЭН гибкий ПНФ 2x1	Реле пусковое конт. N	Синий (голубой)
K13	ТЭН гибкий ПНФ 2x1	Реле пусковое конт. L	Коричневый

Продолжение рисунка 8- Подключение электропроводки
 витрин «БИРЮСА 260СZQ», «БИРЮСА 355СZQ»