

07550181.01.00КДС

*ОТКРЫТОЕ АКЦИОНЕРНОЕ ОБЩЕСТВО
«КРАСНОЯРСКИЙ ЗАВОД ХОЛОДИЛЬНИКОВ «БИРЮСА»*

*Камеры холодильные медицинские
“Бирюса”*

*Каталог деталей и сборочных единиц
07550181.01.00КДС*

2020г.

Введение

Каталог предназначен для правильного выбора и обозначения требуемых запасных частей при составлении заявок на ремонт камеры холодильной медицинской "Бирюса" (далее Камера).

Каталог включает иллюстрации и номенклатуру камер: "Бирюса 450", "Бирюса 550", "Бирюса 750";

При заказе запасных частей необходимо указать название и обозначение детали, сборочной единицы.

Таблица 1- (рис.1)

Модель	Код модели в штрих-коде	Хладон	Компрессор	Индекс по КД	Комплектация
"Бирюса 450S-R"	7651	R134a	Jiaxipera NT1117GZ	07550181.01.00-12	6 полок-решёток
"Бирюса 450K-R"	7652	R134a	Jiaxipera NT1117GZ	07550181.01.00-13	6 полок-решёток
"Бирюса 450K-RB"	7653	R134a	Jiaxipera NT1117GZ	07550181.01.00-14	1 полка-решётка 5 ящиков
"Бирюса 450K-R"	7882	R134a	Jiaxipera NT1117GZ	07550181.01.00-21	6 полок-решёток (сендвич дверь)
"Бирюса 450S-RB"	7903	R134a	Jiaxipera NT1117GZ	07550181.01.00-22	7 полок-решёток 2 ящика
"Бирюса 450S-RB"	7952	R134a	Jiaxipera NT1117GZ	07550181.01.00-23	7 полок-решёток 2 ящика
"Бирюса 450S-R"	7994	R134a	Jiaxipera NT1117GZ	07550181.01.00-26	7 полок-решёток
"Бирюса 450K-RB"	8034	R134a	Jiaxipera NT1117GZ	07550181.01.00-29	7 полок-решёток 2 ящика (сендвич дверь)
"Бирюса 450S-RB"	8035	R134a	Jiaxipera NT1117GZ	07550181.01.00-30	5 полок-решёток 2 ящика
"Бирюса 450K-R"	8049	R134a	Jiaxipera NT1117GZ	07550181.01.00-31	7 полок-решёток (сендвич дверь)
"Бирюса 450S-RB"	8049	R134a	Jiaxipera NT1117GZ	07550181.01.00-33	7 полок-решёток 1 ящик
"Бирюса 550S-R"	7644	R134a	Jiaxipera NT1117GZ	07550181.01.00-15	7 полок-решёток
"Бирюса 550K-R"	7646	R134a	Jiaxipera NT1117GZ	07550181.01.00-16	7 полок-решёток
"Бирюса 550K-RB"	7647	R134a	Jiaxipera NT1117GZ	07550181.01.00-17	2 полки-решётки 6 ящиков
"Бирюса 550K-RB"	7953	R134a	Jiaxipera NT1117GZ	07550181.01.00-24	7 полок-решёток 2 ящика
"Бирюса 750S-R"	7648	R134a	EateronX110HL	07550181.01.00-18	6 полок-решёток
"Бирюса 750K-R"	7649	R134a	EateronX110HL	07550181.01.00-19	6 полок-решёток
"Бирюса 750K-RB"	7650	R134a	EateronX110HL	07550181.01.00-20	1 полка-решётка 5 ящиков

Введено следующее обозначение серий камер:

- «S» – дверь из тонированного стеклоблока.
- «K» – металлическая дверь.
- «R» – полки-решетки.
- «B» – ящики.

При заказе запасных частей необходимо указать наименование модели и серии камеры, наименование и обозначение детали, сборочной единицы согласно таблицам:

Таблица 2 – Перечень комплектующих камеры;

Таблица 3 – Перечень внутренних комплектующих камеры;

Таблица 4 – Перечень составляющих конденсатора и компрессора;

Таблица 5 – Перечень составных частей двери;

Таблица 6 – Перечень составных частей блока приборов;

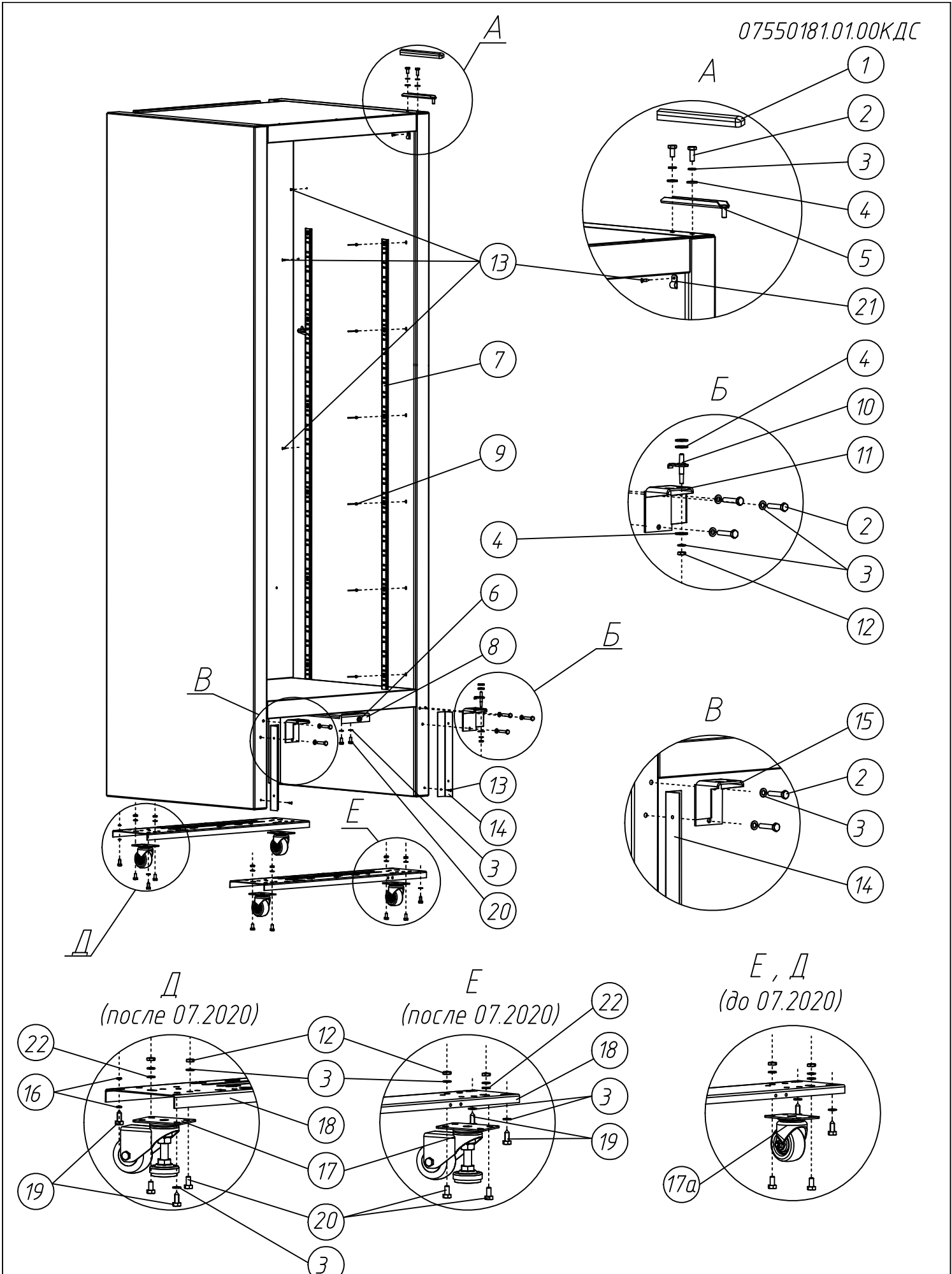


Рисунок 1 -Комплектующии камеры "Бирюса 450", "Бирюса 550", "Бирюса 750"

Таблица 2 – Перечень комплектующих камеры (рис. 1)

Поз.	Обозначение	Наименование	Кол. на модель 07550181.01.00													
			450S-R	450S-RB	450K-R	450K-RB	550S-R	550S-RB	550K-R	550K-RB	750S-R	750K-R	750K-RB			
			Исполнение КД													
			-12	-26	-22 -33	-30	-13 -21	-31	-14	-29	-15	-23	-16	-17	-24	-18
1	00.11.0000.10	Крышка верхней петли	1	1	1	1	1	1	1	1	1	1	1	1	1	1
2	1375600115	Болт М6х16-П/Р оцинк. DIN 933 (S10)	8	8	8	8	8	8	8	8	8	8	8	8	8	8
3	1380294067	Шайба пружинная 6 DIN 127 (гровер)	24	24	24	24	24	24	24	24	24	24	24	24	24	24
4	00.10.0000.26	Шайба	4	4	4	4	4	4	4	4	4	4	4	4	4	4
5	00.02.1001.00	Петля верхняя	1	1	1	1	1	1	1	1	1	1	1	1	1	1
6	1336269425	Замок встроенный для стеклянных дверей	1	1	1	1	1	1	1	1	1	1	1	1	1	1
7	02.97.1000.07	Стойка	4	4	4	4										
	02.97.1000.07-01	Стойка					4	4	4	4	4	4	4	4	4	4
8	F94.0000.10	Кронштейн под замок	1	1	1	1	1	1	1	1	1	1	1	1	1	1
9	1399999913	Заклепка СВ12618-08 4х8 мм	32	32	32	32	36	36	36	36	36	36	36	36	36	36
10	00.97.0020.00	Ось нижняя	1	1	1	1	1	1	1	1	1	1	1	1	1	1
11	00.97.0010.00	Кронштейн нижний "правый"	1	1	1	1	1	1	1	1	1	1	1	1	1	1
12	1380294094	Гайка М6-6Н.05.016 ГОСТ 5915-70 (0000830510)	9	9	9	9	9	9	9	9	9	9	9	9	9	9
13	1380294083	Винт 3,9х13, цинк белый DIN 7981, тип Н	21	21	21	21	21	21	21	21	21	21	21	21	21	21
14	08.91.0000.01	Уголок	2	2	2	2	2	2	2	2	2	2	2	2	2	2
15	00.97.0010.00-01	Кронштейн нижний "левый"	1	1	1	1	1	1	1	1	1	1	1	1	1	1
16	1380294203	Шайба стопорная А 6,4 DIN 6798, А2	2	2	2	2	2	2	2	2	2	2	2	2	2	2
17а	1375602420	Колесо с регулируемой опорой 16-2020-6321	4	4	4	4	4	4	4	4	4	4				
	1375602412	Поворотная колесная опора модель N148050(54x24)	2*	2*	2*	2*	2*	2*	2*	2*	2*	2*	2	2	2	2
	1375602405	Опора поворотная колесная со стопором N148050B(54x24)	2*	2*	2*	2*	2*	2*	2*	2*	2*	2*	2	2	2	2
18	07.61.0000.06-01	Основание	2	2	2	2	2	2	2	2	2	2				
	07.00.1000.06	Основание											2	2	2	2
19	1380294207	Шуруп 5,5х25	8	8	8	8	8	8	8	8	8	8	8	8	8	8
20	00.31.1000.02-01	Болт	10	10	10	10	10	10	10	10	10	10	10	10	10	10
21	1309070530	Клипса для крепления кабеля D5 (серьга)	1	1	1	1	1	1	1	1	1	1	1	1	1	1
22	00.00.8710.30	Шайба	2	2	2	2	2	2	2	2	2	2	2	2	2	2

* - Поворотные колесные опоры применялись до 07.2020

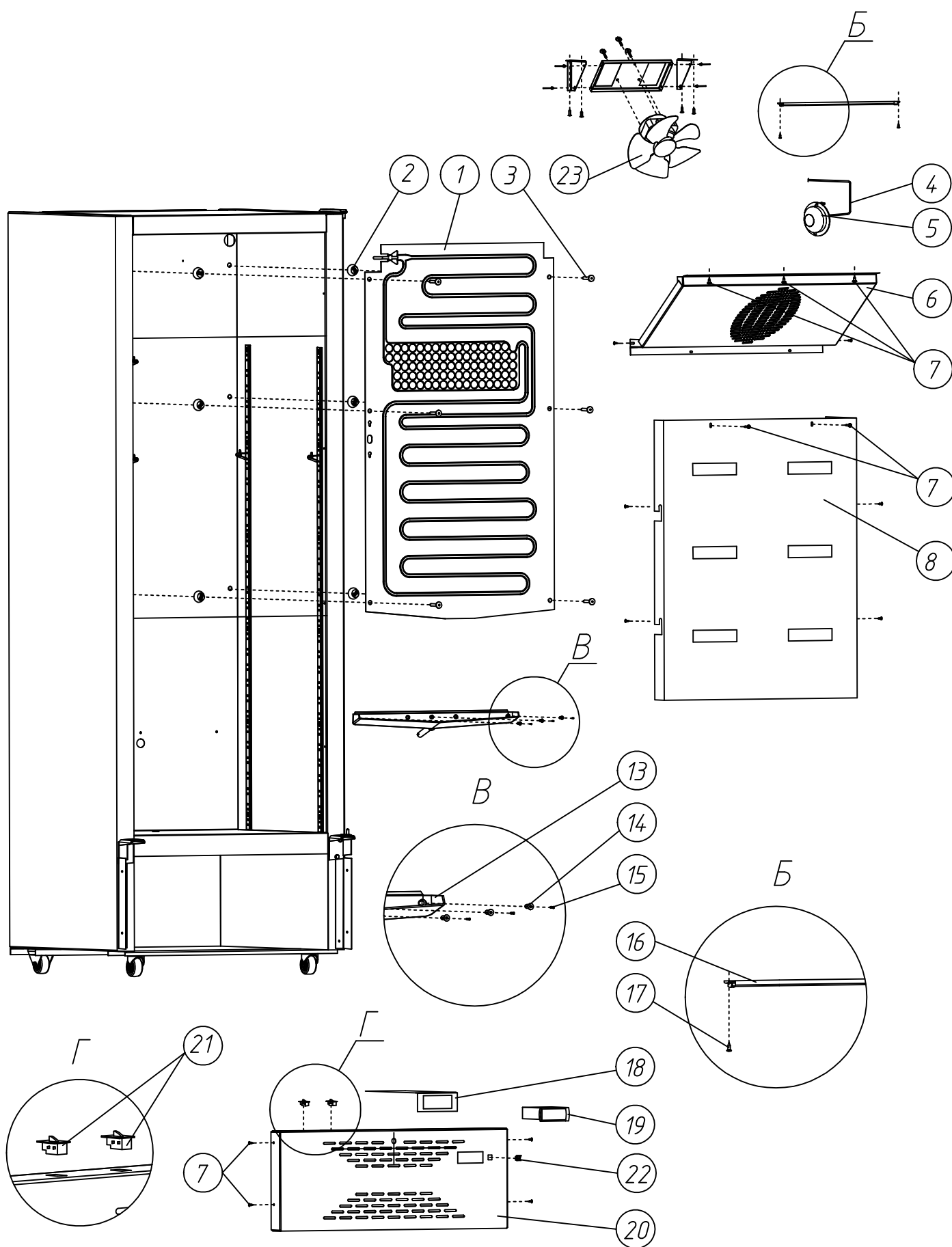


Рисунок 2 -Внутренни комплектующи камеры "Бирюса 450", " Бирюса 550"

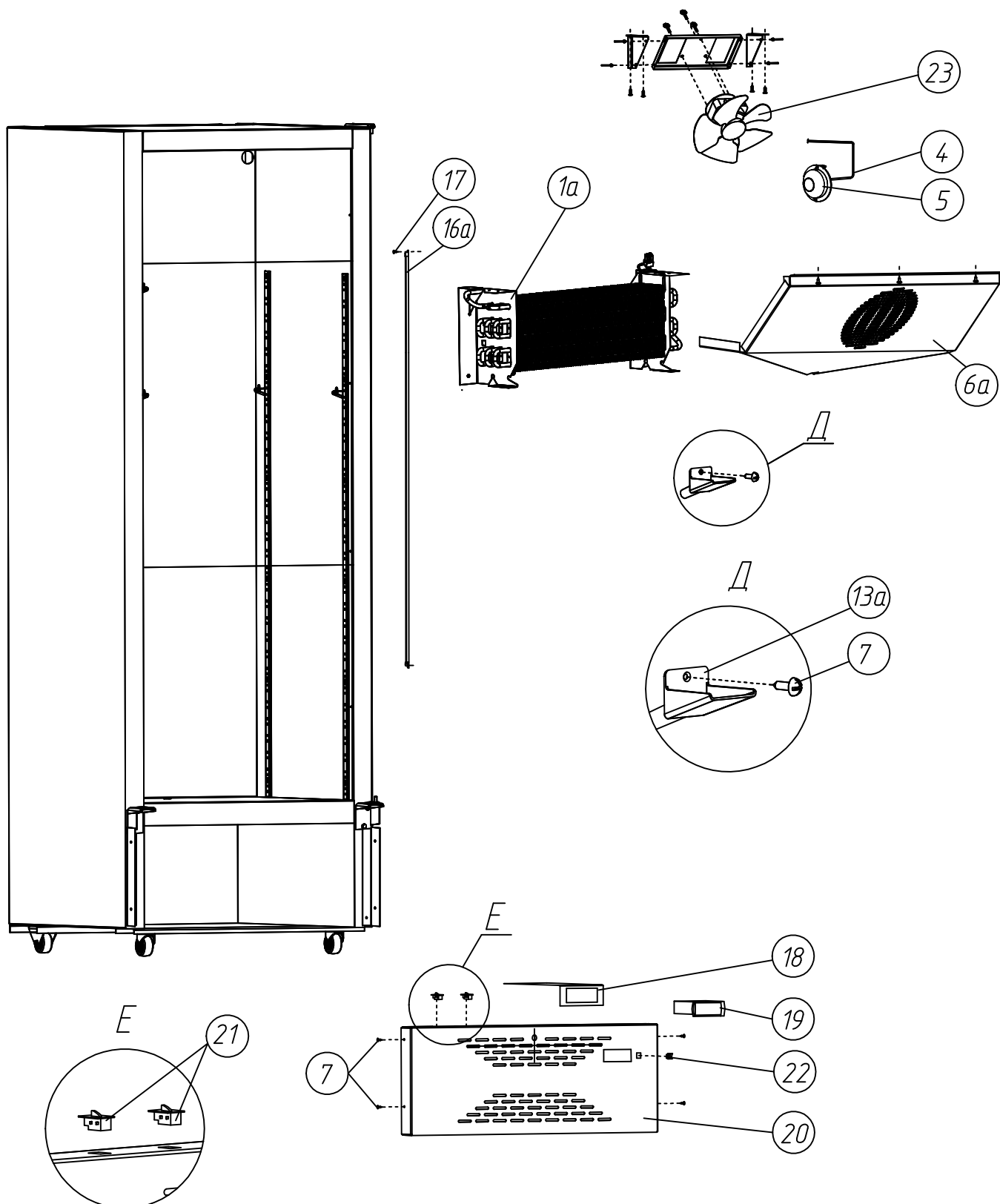


Рисунок 3 - Отличительные внутренние комплектующие камеры "Бирюса 750"

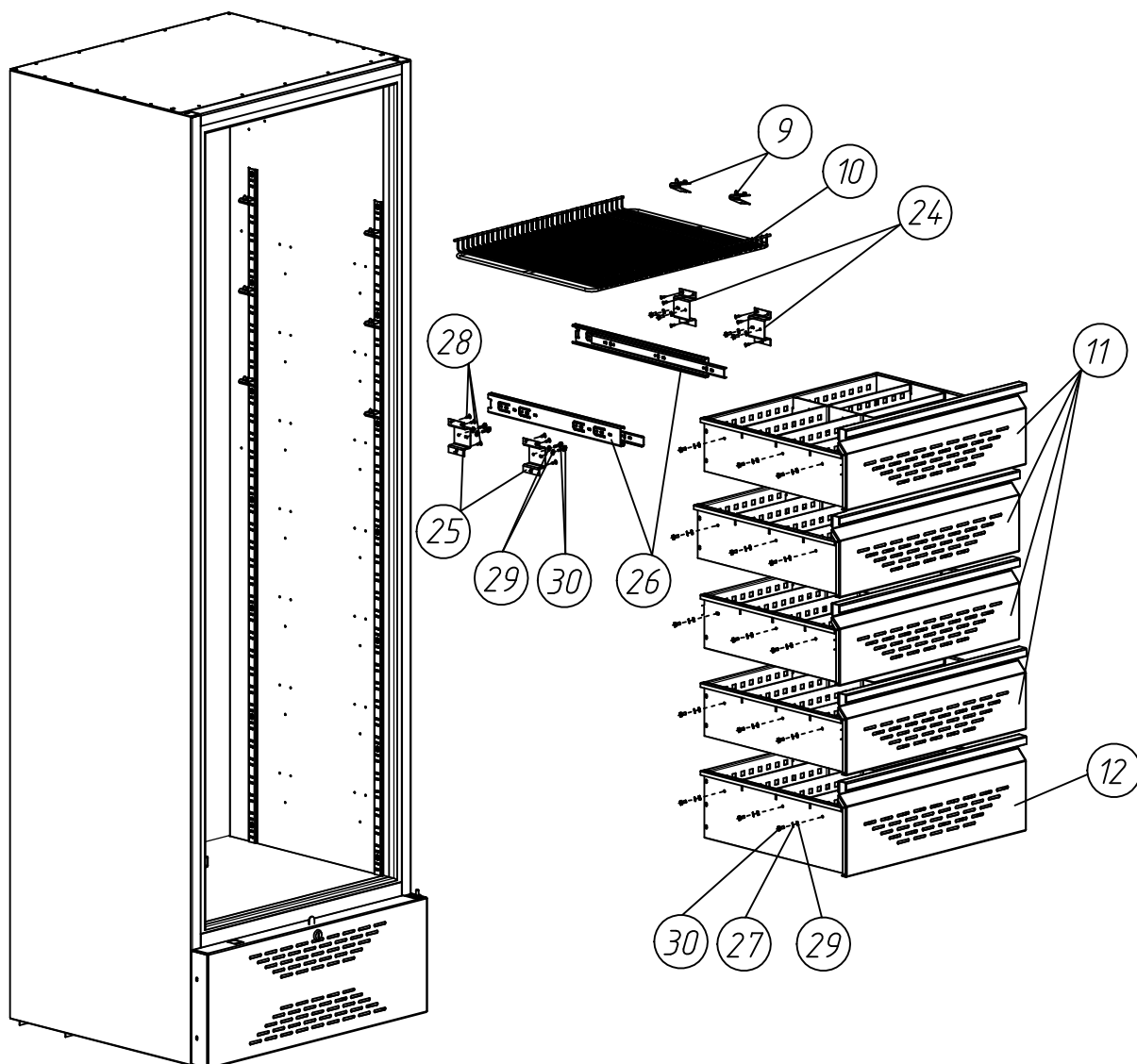


Рисунок 4 - Отличительные внутренние комплектующие камеры с ящиками

Таблица 3 – Перечень внутренних комплектующих камеры (рис. 2,3,4)

Поз.	Обозначение	Наименование	Кол. на модель 07550181.01.00																	
			450S-R	450S-RB	450K-R	450K-RB	550S-R	550S-RB	550K-R	550K-RB	750S-R	750K-R	750K-RB							
			Исполнение КД																	
			-12	-26	-22	-33	-30	-13	-21	-31	-14	-29	-15	-23	-16	-17	-24	-18	-19	-20
1	06.92.2100.00-04	Испаритель с трубкой отсасывающей	1	1	1	1														
	06.92.2100.00-05	Испаритель с трубкой отсасывающей								1	1	1	1							
1а	07.00.2100.00-04	Испаритель с трубкой отсасывающей													1	1	1			
2	00.20.0000.12	Упор	6	6	6	6	6	6	6	6	6	6	6	6	6	6	6	6		
3	00.16.0000.13-01	Штырь	6	6	6	6	6	6	6	6	6	6	6	6	6	6	6	6		
4		Датчик контроллера фирмы Carel	x	x	x	x	x	x	x	x	x	x	x	x	x	x	x	x		
5	00.45.0000.18	Кожух	1	1	1	1	1	1	1	1	1	1	1	1	1	1	1	1		
6	06.92.0000.01-03	Облицовка вентилятора	1	1	1	1	1	1	1	1	1	1	1	1						
6а	07.00.0000.01	Облицовка вентилятора													1	1	1			
7	1380294081	Винт 4,8x13, цинк белый, DIN 968, тип H	17	17	17	17	17	17	17	17	17	17	17	17	18	18	18			
8	F94.0000.01	Воздуховод	1	1	1	1	1	1	1	1	1	1	1	1						
9	00.97.0000.32	Упор	24	28	28	28	20	24	24	28	4	28	28	28	28	8	28	24	24	4
10	06.97.0350.00	Полка-решетка ПР550	6	7	7	7	5	6	6	7	1	7	7	7	7	2	7			
	07.00.0350.00	Полка-решетка ПР750															6	6	1	
11	F94.0101.00	Ящик Я550			2	1	2					2		2		5	2			
	F94.0103.00	Ящик Я750																	4	
12	F94.0103.00	Ящик нижний ЯН550													1					
	F94.0104.00	Ящик нижний ЯН750																	1	
13	00.20.0010.00	Лоток	1	1	1	1	1	1	1	1	1	1	1	1						
13а	02.97.0000.30	Лоток													1	1	1			
14	00.21.0000.08	Втулка	3	3	3	3	3	3	3	3	3	3	3	3						
15	00.14.0000.53	Штырь	3	3	3	3	3	3	3	3	3	3	3	3						
16	06.92.4300.00	Светильник светодиодный в сборе 220В	1	1	1	1	1	1	1	1	1	1	1	1						
16а	1309070540	Светильник светодиодный 1200															1	1	1	
	1309070526	Блок питания 12Вт ZTL-PS12 110-230А																		
17	1380294083	Винт 3,9x13, цинк белый DIN 7981, тип H	x	x	x	x	x	x	x	x	x	x	x	x	x	x	x	x		
18	06.96.0000.01	Экран	1	1	1	1	1	1	1	1	1	1	1	1	1	1	1	1		
19	06.90.5200.00-07	Контроллер фирмы CAREL	1	1	1	1	1	1	1	1	1	1	1	1	1	1	1	1		
20	06.92.0008.00-07	Панель цокольная	1	1						1	1									
	06.92.0008.00-08	Панель цокольная				1	1					1	1							
	06.92.0008.00-13	Панель цокольная															1	1		
	06.92.0008.00-12	Панель цокольная														1				
21	1338050634	Выключатель клавишный LTK17 (обратного действия) (сигнализ. откр. двери)	1	1	1	1	1	1	1	1	1	1	1	1	1	1	1	1		
	1338050634	Выключатель клавишный LTK17 (обратного действия) (выкл. вент.)	1	1						1	1				1					
	1309080055	ВЫКЛЮЧАТЕЛЬ LTK-17А 4-Х КОНТАК (4,8) (при откр. двери: вкл. света и выкл. вент.)				1	1					1	1				1	1		
22	1309080063	Выключатель освещения LTK-5 4-х контактный (выкл. светильника)	1	1						1	1					1				
23	1375601146	Вентилятор YZF5-13	1	1	1	1	1	1	1	1	1	1	1	1						
	1375601166	Вентилятор YZF10-20														1	1	1		

Продолжение таблицы 3 см. лист 10

Продолжение таблицы 3

Поз.	Обозначение	Наименование	Кол. на модель 07550181.01.00															
			450S-R	450S-RB	450K-R	450K-RB	550S-R	550S-RB	550K-R	550K-RB	750S-R	750K-R	750K-RB					
			Исполнение КД															
			-12	-26	-22	-33	-30	-13	-21	-31	-14	-29	-15	-23	-16	-17	-24	-18
24	F94.0000.02	Кронштейн направляющей		2	1	2			5	2		2		6	2			5
25	F94.0000.02-01	Кронштейн направляющей		2	1	2			5	2		2		6	2			5
26	1380090035	Шариковая направляющая "BOYARD" Арт. DR 4501Zn/400		2	1	2			5	2		2		6	2			5
27	1300011009	Шайба 4x1.01.08КП ГОСТ 11371-78		12	6	12			30	12		12		36	12			30
28	1380294081	Винт 4,8x13 цинк белый DIN 968, тип Н		24	12	24			60	24		24		72	24			60
29	0154620040	Гайка М4-6Н5.016 ГОСТ 5915-70		28	14	28			70	28		28		84	28			70
30	1380294166	Винт М4x6 DIN 7985		28	14	28			70	28		28		84	28			70

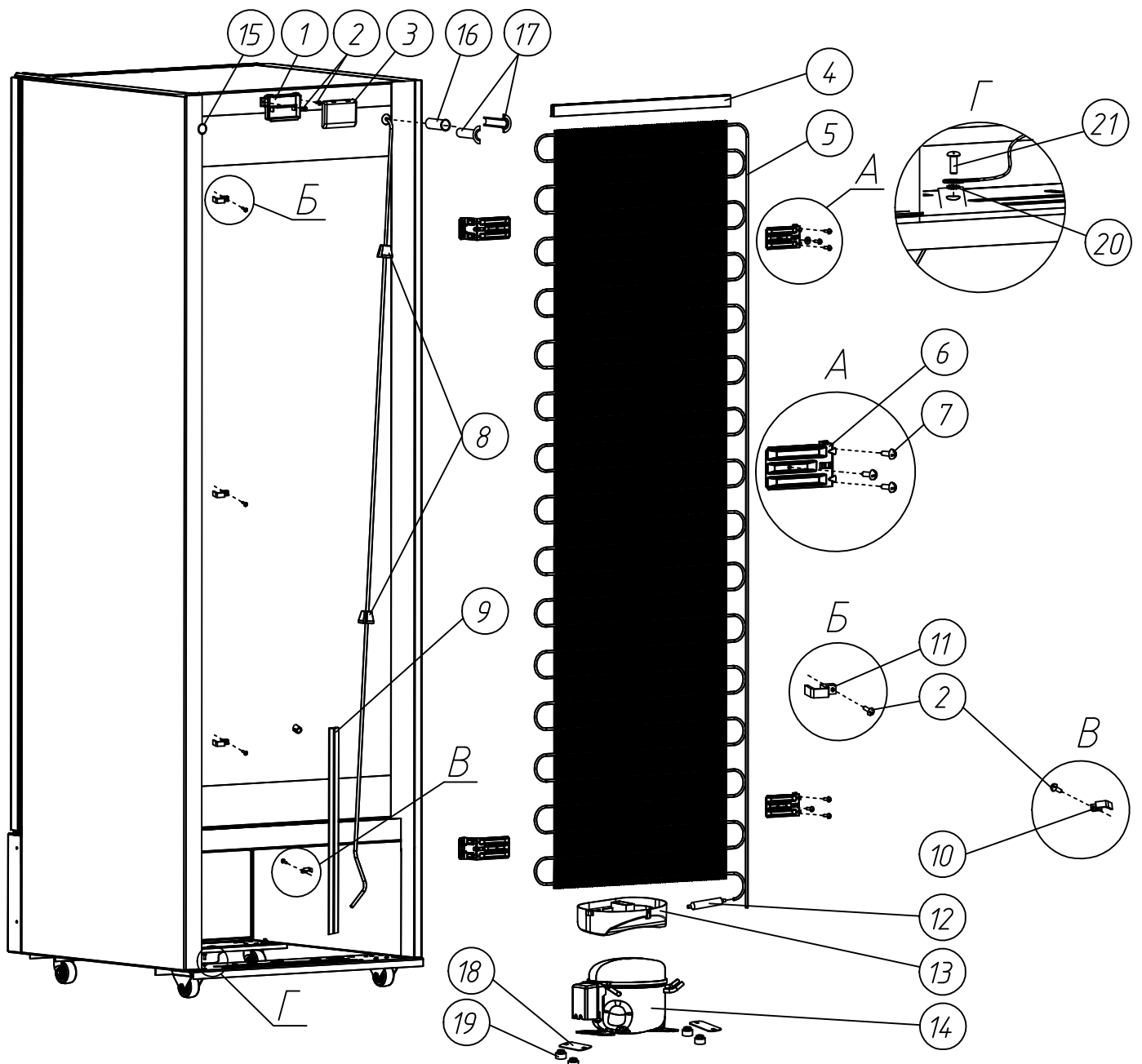


Рисунок 5 -Перечень составляющих конденсатора и компрессора Бирюса 450; 550

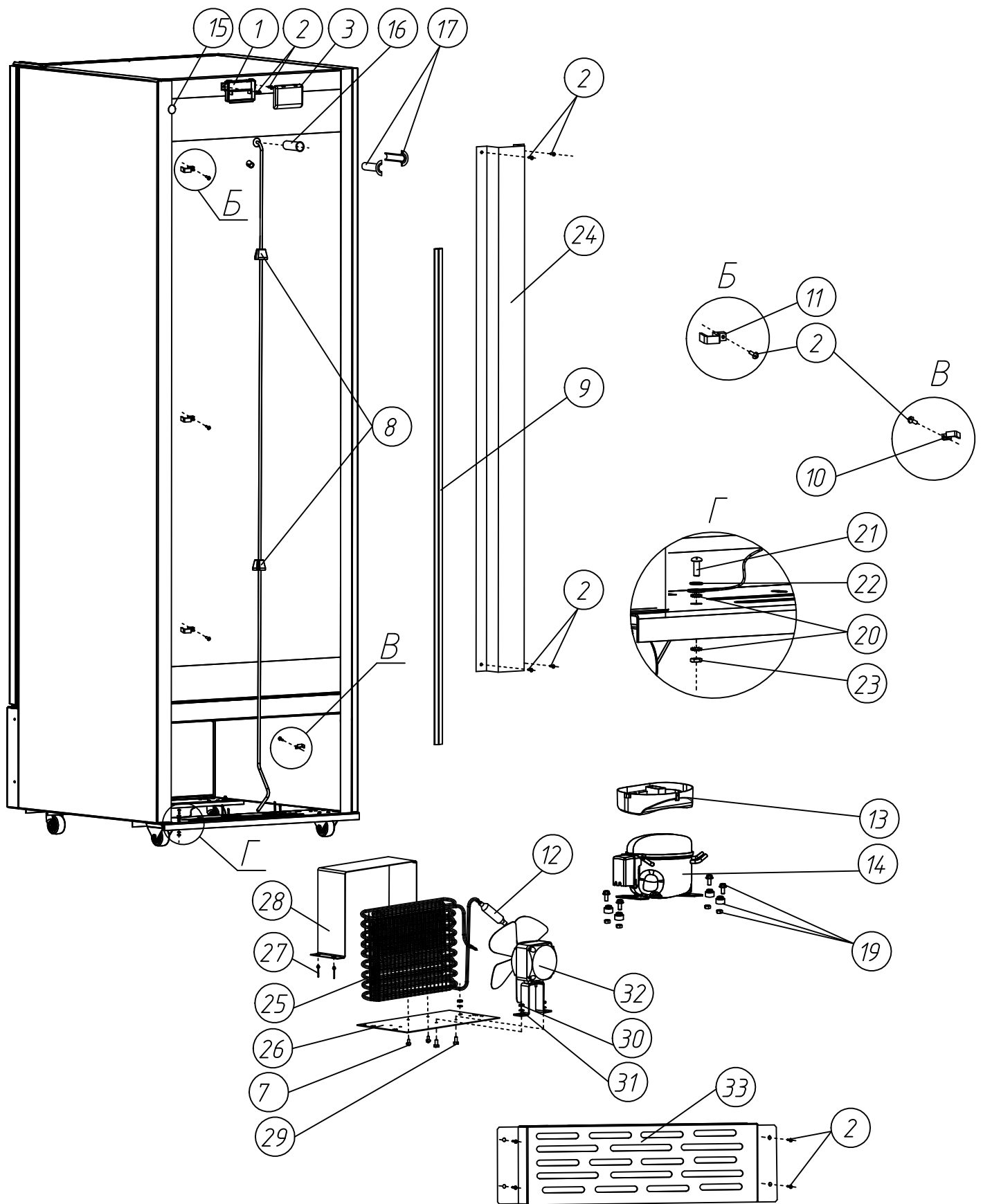
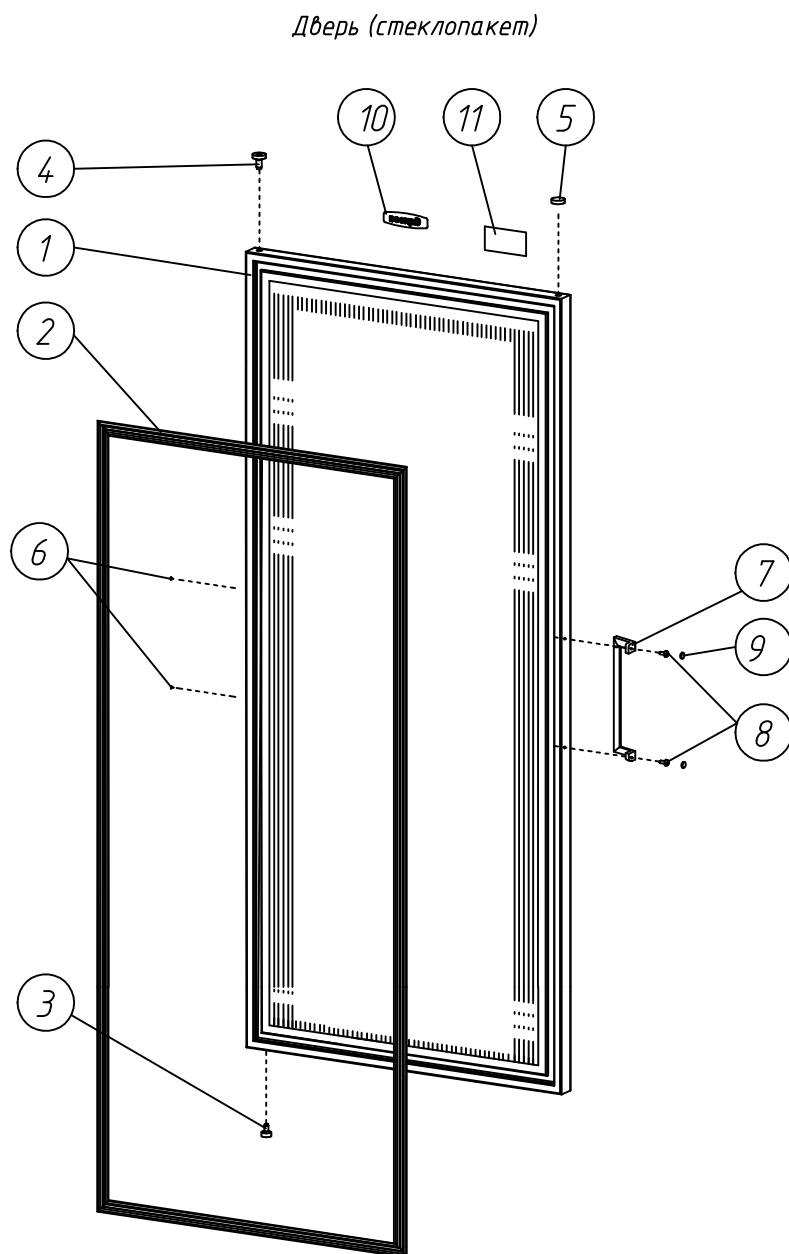


Рисунок 6 -Перечень составляющих конденсатора и компрессора Бирюса 750

Таблица 4 – Перечень составляющих конденсатора и компрессора (рис. 5,6)

Поз.	Обозначение	Наименование	Кол. на модель 07550181.01.00															
			450S-R	450S-RB	450K-R	450K-RB	550S-R	550S-RB	550K-R	550K-RB	750S-R	750K-R	750K-RB					
			Исполнение КД															
			-12	-26	-22	-33	-30	-13	-21	-31	-14	-29	-15	-23	-16	-17	-24	-18
1	01.29.0000.08	Корпус	1	1	1	1	1	1	1	1	1	1	1	1	1	1	1	1
2	1380294.083	Винт 3,9x13, цинк белый DIN 7981, тип Н	X	X	X	X	X	X	X	X	X	X	X	X	X	X	X	X
3	01.29.0000.09	Крышка	1	1	1	1	1	1	1	1	1	1	1	1	1	1	1	1
4	00.03.2000.03-06	Накладка декоративная	1	1	1	1	1	1	1	1	1	1	1	1	1	1	1	1
5	1325057065	Конденсатор NEW 28	1	1	1	1	1	1	1	1	1	1	1	1	1	1	1	1
6	00.32.04.00.05	Кронштейн	4	4	4	4	4	4	4	4	4	4	4	4	4	4	4	4
7	1380294.081	Винт 4,8x13, цинк белый DIN 968, Туре Н	12	12	12	12	12	12	12	12	12	12	12	12	2	2	2	2
8	00.06.7000.02	Амортизатор	4	4	4	4	4	4	4	4	4	4	4	4	2	2	2	2
9	00.24.0000.08-10	Водосток	1	1	1	1	1	1	1	1	1	1	1	1	1	1	1	1
	00.24.0000.08	Водосток													1	1	1	1
10	00.14.0000.31	Прижим	1	1	1	1	1	1	1	1	1	1	1	1	1	1	1	1
11	00.22.0000.61	Прижим	5	5	5	5	5	5	5	5	5	5	5	5	7	7	7	7
12	13756024.33	Фильтр-осушитель FR192SS047/01	1	1	1	1	1	1	1	1	1	1	1	1	1	1	1	1
13	00.30.0000.13	Емкость для талой воды	1	1	1	1	1	1	1	1	1	1	1	1	1	1	1	1
14	1375601784	Компрессор NT1117GZ 220-240 В, 50Гц	1	1	1	1	1	1	1	1	1	1	1	1	1	1	1	1
	1375601846	Компрессор X110HL 220-240 В, 50Гц													1	1	1	1
15	00.60.3000.06	Втулка разрезная	2	2	2	2	2	2	2	2	2	2	2	2	2	2	2	2
16	05.11.1000.03	Втулка	1	1	1	1	1	1	1	1	1	1	1	1	1	1	1	1
17	05.11.0000.04	Втулка уплотнительная	2	2	2	2	2	2	2	2	2	2	2	2	2	2	2	2
18	00.30.0000.25	Пластина	2	2	2	2	2	2	2	2	2	2	2	2	2	2	2	2
19		Резиновые опоры (в комплекте с компрессором)	4	4	4	4	4	4	4	4	4	4	4	4	4	4	4	4
20	015488004.3	Шайба стопорная М3 ГОСТ 380-71	1	1	1	1	1	1	1	1	1	1	1	1	2	2	2	2
21	1380294.210	Винт 2,9x13 DIN7981	1	1	1	1	1	1	1	1	1	1	1	1	1	1	1	1
	0000821569	Винт В2М4-6qX8.32 ГОСТ 17473-80													1	1	1	1
22	1380294.102	Шайба 4.65Г.019 Г6402-70													1	1	1	1
23	015462004.0	Гайка М4-6Н.5.016 ГОСТ 5915-70													1	1	1	1
24	03.97.0000.07-01	Кожух защитный													1	1	1	1
25	1325057055	Конденсатор на "Лари" ZITZ													1	1	1	1
26	06.99.0000.01-01	Пластина конденсатора													1	1	1	1
27	1399999913	Заклепка СВ12618-08 4x8 мм													3	3	3	3
28	06.99.0800.01	Диффузор													1	1	1	1
29	00.31.1000.02-01	Болт													2	2	2	2
30	0000830510	Гайка М6-6Н.5.016													2	2	2	2
31	1380294.067	Шайба пружинная 6 DIN 127 (гровер)													2	2	2	2
32	03.63.0810.00-01	Электродвигатель в сборе													1	1	1	1
33	06.99.0000.03-01	Решетка защитная													1	1	1	1



*Корпус двери с панелью
остальное см. Дверь (стеклопакет)*

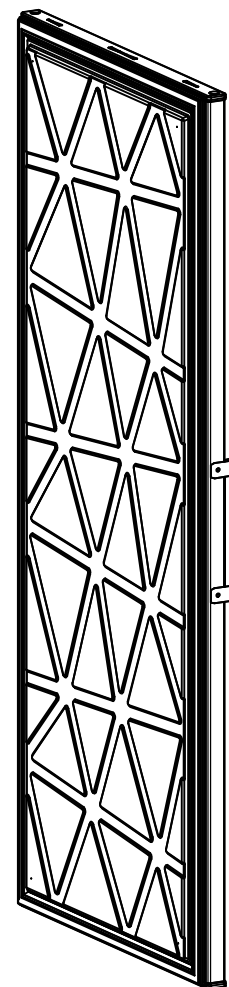


Рисунок 7 - Перечень составных частей двери

Таблица 5 – Перечень составных частей двери (рис. 7)

Поз.	Обозначение	Наименование	Кол. на модель 07550181.01.00																	
			450S-R	450S-RB	450K-R	450K-RB	550S-R	550S-RB	550K-R	550K-RB	750S-R	750K-R	750K-RB							
			Исполнение КД																	
			-12	-26	-22-33	-30	-13	-21	-31	-14	-29	-15	-23	-16	-17	-24	-18	-19	-20	
1	F94.3100.00-01	Корпус двери с панелью				1			1											
	06.96.3100.00-22	Дверь (стеклопакет)	1	1																
	06.96.3100.00-23	Дверь (стеклопакет)															1			
	F94.3100.00	Корпус двери с панелью												1	1					
	06.96.3100.00-13	Дверь (стеклопакет)										1	1							
	06.96.3100.00	Дверь (сендвич)					1	1		1										
	07.00.5100.00	Дверь																	1	1
2	00.90.4100.00-02	Уплотнитель в сборе	1	1			1	1												
	00.90.4100.00-04	Уплотнитель в сборе									1	1	1	1						
	00.90.4100.00-08	Уплотнитель в сборе															1	1	1	
3	00.03.3100.01	Втулка верхняя	1	1			1	1		1	1	1	1	1	1	1	1	1	1	1
4	00.06.3000.03	Втулка	1	1			1	1		1	1	1	1	1	1	1	1	1	1	1
5	00.10.3100.02	Заглушка	2	2			2	2		2	2	2	2	2	2	2	2	2	2	2
6	00.22.5100.01	Заглушка	2	2			2	2		2	2	2	2	2	2	2	2	2	2	2
7	A0.00.001.0000.03	Ручка	1	1			1	1		1	1	1	1	1						
	00.97.0003.00	Ручка															1	1	1	
8	1380294085	Винт 4,2x16 СТ.НЕРЖАВ.DIN 7981 Type H	2	2			2	2		2	2	2	2	2	2	2	3	3	3	
9	00.30.0500.03	Заглушка	2	2			2	2		2	2	2	2	2						
10	1375600584	Эмблема двери малая	1	1			1	1		1	1	1	1	1	1	1	1	1	1	1
11	1375600891	Эмблема MedLine	1	1			1	1		1	1	1	1	1	1	1	1	1	1	1

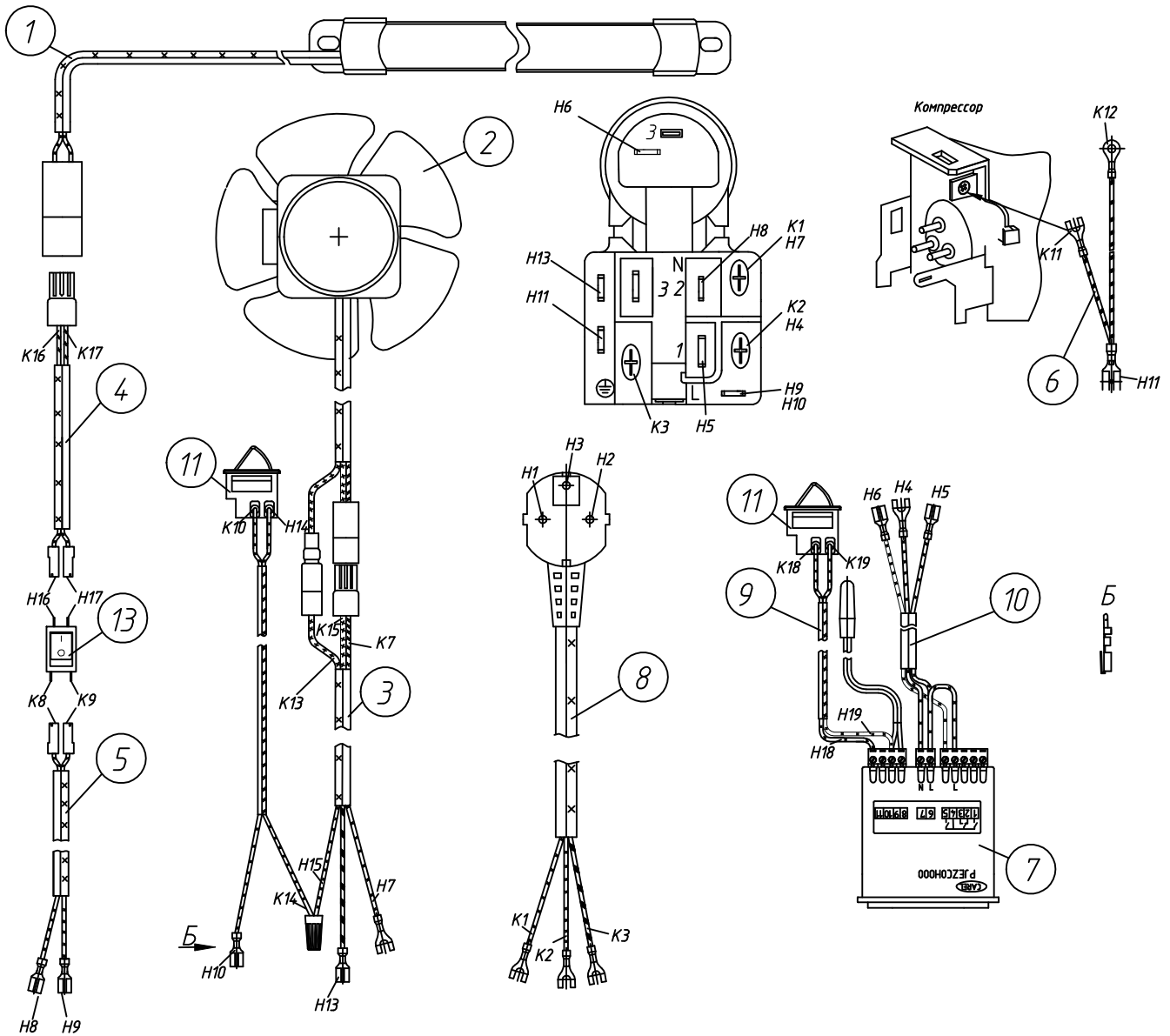


Схема подключения электропроводки

N	Откуда идет, (Н)	Куда поступает, (К)	Цвет провода
H1-K1	Сеть 220В 50Гц	Реле пусковое конт.N	Синий
H2-K2	Сеть 220В 50Гц	Реле пусковое конт. L	Коричневый
H3-K3	Земля	Реле пусковое ⊕	Зелено-желтый
H4-K4	Реле пусковое конт. L	Контроллер "Cagel" конт. 6	Коричневый
H5-K5	Реле пусковое конт. N	Контроллер "Cagel" конт. 7	Синий
H6-K6	Реле защитное конт.3	Контроллер "Cagel" конт. 5	Черный
H7-K7	Реле пусковое конт. N	Вентилятор испарителя	Синий
H8-K8	Реле пусковое конт. N	Выключатель светильника	Синий
H9-K9	Реле пусковое конт. L	Выключатель светильника	Коричневый
H10-K10	Реле пусковое конт. L	Выключатель вентилятора	Коричневый
H11-K11	Реле пусковое конт. ⊕	Корпус компрессора ⊕	Зелено-желтый
H11-K12	Реле пусковое конт. ⊕	Основание компрессора ⊕	Зелено-желтый
H13-K13	Реле пусковое конт. ⊕	Вентилятор испарителя ⊕	Зелено-желтый
H14-K14	Выключатель вентилятора	Си3 зажим с проводом вентилятора	Синий
H15-K15	Си3 зажим с проводом выключателя	Вентилятор испарителя	Коричневый
H16-K16	Выключатель светильника	Светильник в сборе	Коричневый
H17-K17	Выключатель светильника	Светильник в сборе	Синий
H18-K18	Контроллер "Cagel" конт. 11	Выключатель сигнализации	Синий
H19-K19	Контроллер "Cagel" конт. 9	Выключатель сигнализации	Коричневый

Рисунок 8 – Перечень составных частей блока приборов 450S, 550S

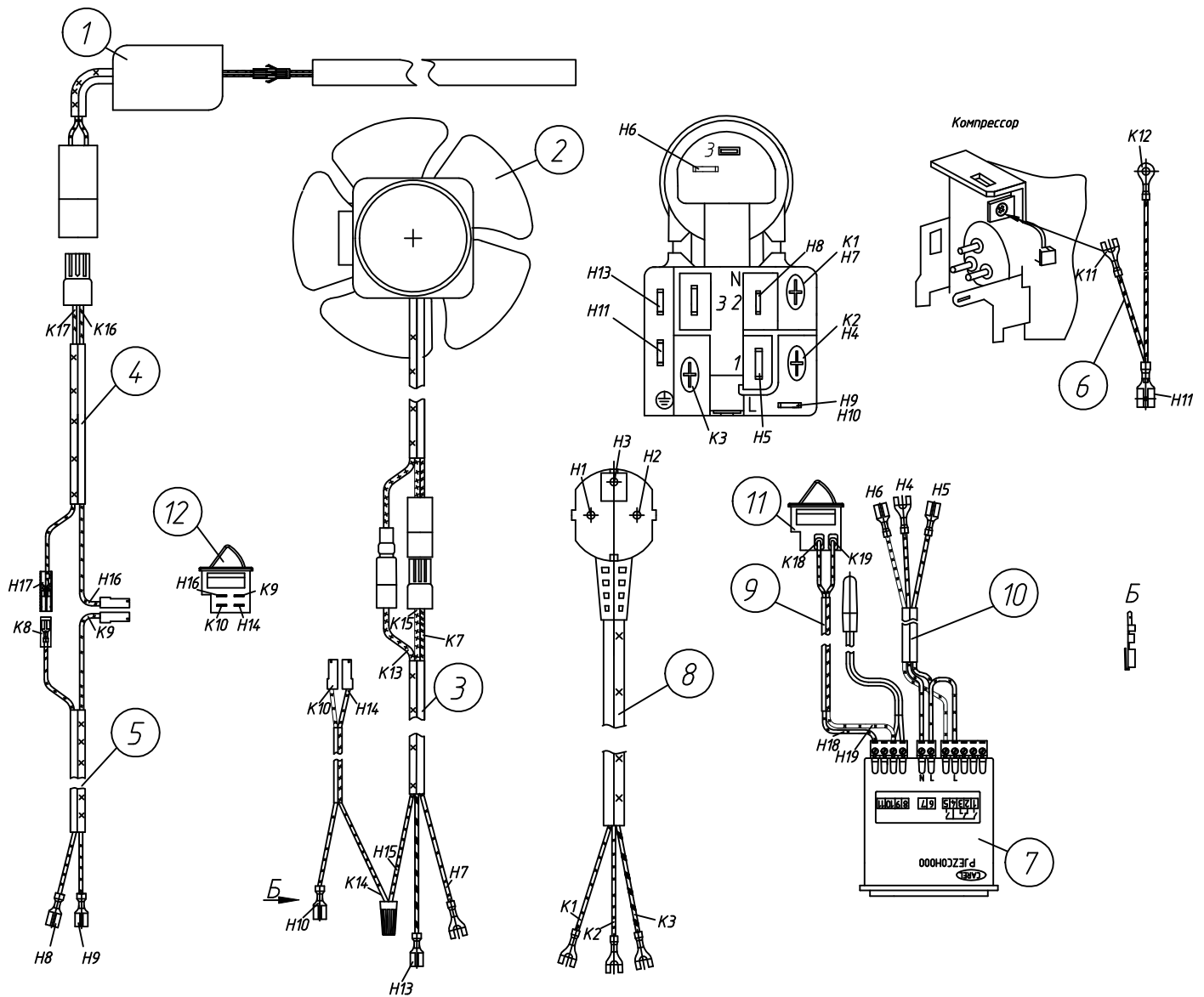


Схема подключения электропроводки

N	Откуда идет, (H)	Куда поступает, (K)	Цвет провода
H1-K1	Сеть 220В 50Гц	Реле пусковое конт. N	Синий
H2-K2	Сеть 220В 50Гц	Реле пусковое конт. L	Коричневый
H3-K3	Земля	Реле пусковое ⊥	Зелено-желтый
H4-K4	Реле пусковое конт. L	Контроллер "Caget" конт. 6	Коричневый
H5-K5	Реле пусковое конт. N	Контроллер "Caget" конт. 7	Синий
H6-K6	Реле защитное конт. 3	Контроллер "Caget" конт. 5	Черный
H7-K7	Реле пусковое конт. N	Вентилятор испарителя	Синий
H8-K8	Реле пусковое конт. N	Шнур светильника в сборе	Синий
H9-K9	Реле пусковое конт. L	Выключатель светильника	Коричневый
H10-K10	Реле пусковое конт. L	Выключатель вентилятора	Коричневый
H11-K11	Реле пусковое конт. ⊥	Корпус компрессора ⊥	Зелено-желтый
H11-K12	Реле пусковое конт. ⊥	Основание компрессора ⊥	Зелено-желтый
H13-K13	Реле пусковое конт. ⊥	Вентилятор испарителя ⊥	Зелено-желтый
H14-K14	Выключатель вентилятора	Си3 зажим с проводом вентилятора	Синий
H15-K15	Си3 зажим с проводом выключателя	Вентилятор испарителя	Коричневый
H16-K16	Выключатель светильника	Светильник в сборе	Коричневый
H17-K17	Шнур питания (синий)	Светильник в сборе	Синий
H18-K18	Контроллер "Caget" конт. 11	Выключатель сигнализации	Синий
H19-K19	Контроллер "Caget" конт. 9	Выключатель сигнализации	Коричневый

Рисунок 9 –Перечень составных частей блока приборов 450К, 550К

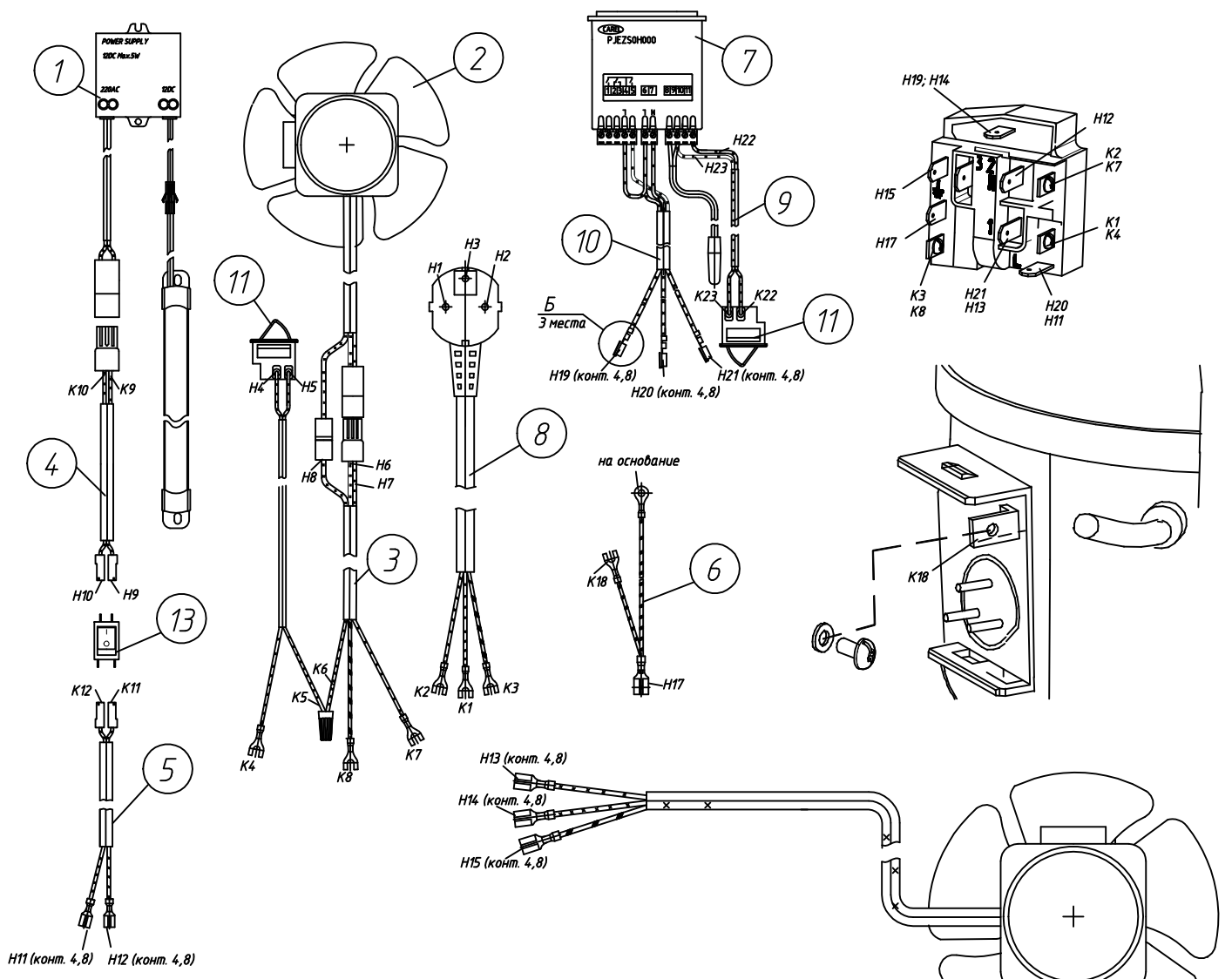


Схема подключения электропроводки

Номер провода	Откуда идет, (Н)	Куда поступает, (К)	Цвет провода
H1-K1	Сеть 220В 50Гц	Пуско-защитное реле конт. L	Коричневый
H2-K2	Сеть 220В 50Гц	Пуско-защитное реле конт. N	Синий
H3-K3	Земля	Пуско-защитное реле, конт. \perp	Зелено-желтый
H4-K4	Выключатель LTK-17	Пуско-защитное реле конт. L	Коричневый
H5-K5	Выключатель LTK-17	Зажим соединительный	Синий
H6-K6	Колодка двухконтактная	Зажим соединительный	Коричневый
H7-K7	Колодка двухконтактная	Пуско-защитное реле конт. N	Синий
H8-K8	Изолятор	Пуско-защитное реле, конт. \perp	Зелено-желтый
H9-K9	Выключатель освещения конт.2	Колодка двухконтактная	Синий
H10-K10	Выключатель освещения конт.1	Колодка двухконтактная	Коричневый
H11-K11	Пуско-защитное реле конт. L	Выключатель освещения конт.4	Синий
H12-K12	Пуско-защитное реле конт. N	Выключатель освещения конт.3	Коричневый
H13	Пуско-защитное реле конт. N	Вентилятор конденсатора	Синий
H14	Пуско-защитное реле конт. L	Вентилятор конденсатора	Коричневый
H15	Пуско-защитное реле конт. \perp	Вентилятор конденсатора	Зелено-желтый
H17-K17	Пуско-защитное реле конт. \perp	Корпус витрины	Зелено-желтый
H17-K18	Пуско-защитное реле конт. \perp	Корпус компрессора	Зелено-желтый
H19-K19	Пуско-защитное реле конт. 1	Контроллер "Caget", конт.5	Черный
H20-K20	Пуско-защитное реле конт. L	Контроллер "Caget", конт.6	Коричневый
H21-K21	Пуско-защитное реле конт.N	Контроллер "Caget", конт.7	Синий
H22-K22	Контроллер "Caget" конт. 11	Выключатель сигнализации	Синий
H23-K23	Контроллер "Caget" конт. 9	Выключатель сигнализации	Коричневый

Рисунок 10 - Перечень составных частей блока приборов 750S

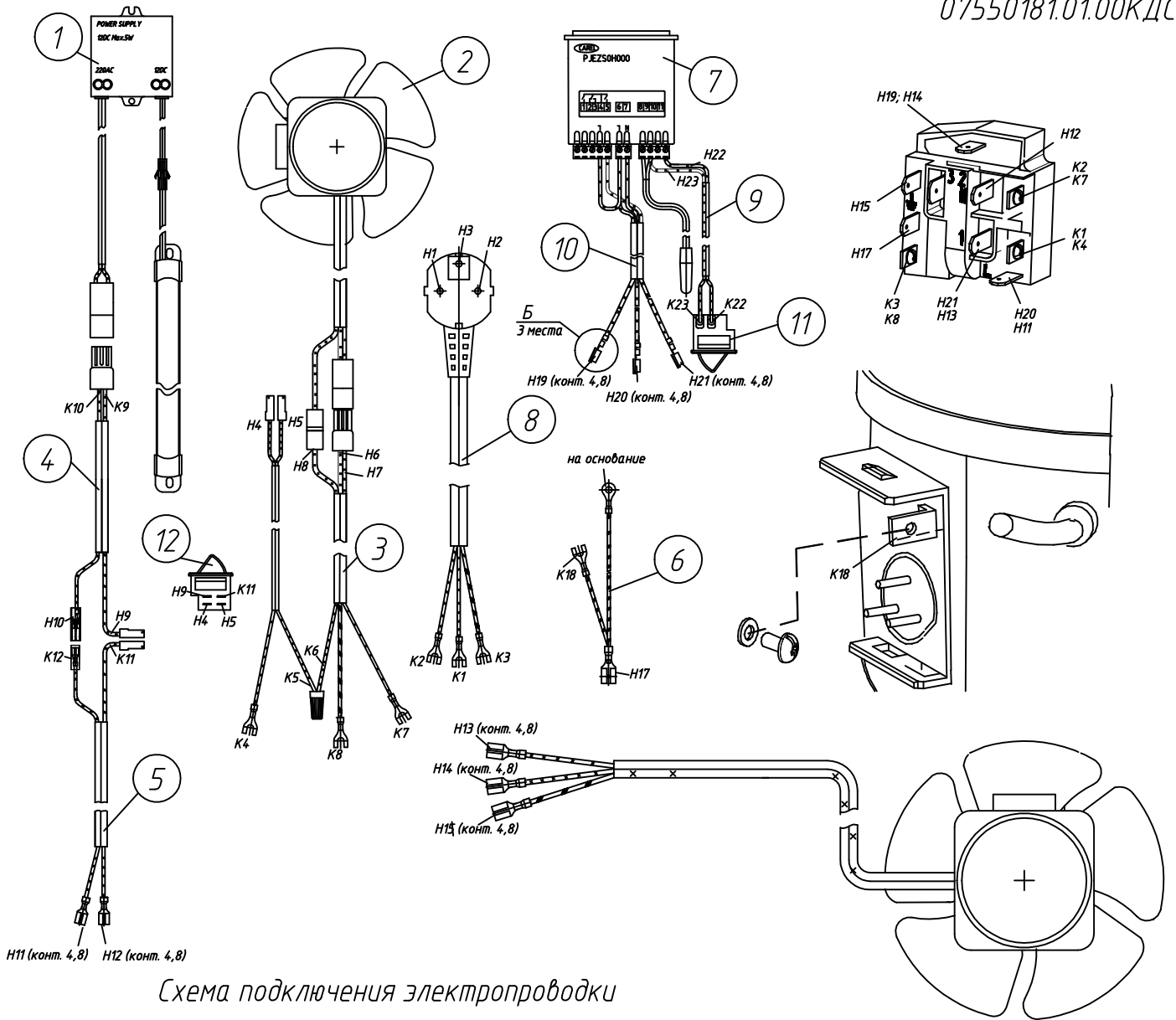


Схема подключения электропроводки

Номер провода	Откуда идет, (Н)	Куда поступает, (К)	Цвет провода
H1-K1	Сеть 220В 50Гц	Пуско-защитное реле конт. L	Коричневый
H2-K2	Сеть 220В 50Гц	Пуско-защитное реле конт. N	Синий
H3-K3	Земля	Пуско-защитное реле, конт. \perp	Зелено-желтый
H4-K4	Выключатель LTK-17	Пуско-защитное реле конт. L	Коричневый
H5-K5	Выключатель LTK-17	Зажим соединительный	Синий
H6-K6	Колодка двухконтактная	Зажим соединительный	Коричневый
H7-K7	Колодка двухконтактная	Пуско-защитное релеконт. N	Синий
H8-K8	Изолятор	Пуско-защитное реле, конт. \perp	Зелено-желтый
H9-K9	Выключатель	Колодка двцхконтактная	Синий
H10-K10	Изолятор	Колодка двухконтактная	Коричневый
H11-K11	Пуско-защитное реле конт. L	Выключатель	Синий
H12-K12	Пуско-защитное реле конт. N	Изолятор	Коричневый
H13	Пуско-защитное реле конт. N	Вентилятор конденсатора	Синий
H14	Пуско-защитное реле конт. 1	Вентилятор конденсатора	Коричневый
H15	Пуско-защитное реле конт. \perp	Вентилятор конденсатора	Зелено-желтый
H17-K17	Пуско-защитное реле конт. \perp	Корпус витрины	Зелено-желтый
H17-K18	Пуско-защитное реле конт. \perp	Корпус компрессора	Зелено-желтый
H19-K19	Пуско-защитное реле конт. 1	Контроллер "Cage1", конт.5	Черный
H20-K20	Пуско-защитное реле конт. L	Контроллер "Cage1", конт.6	Коричневый
H21-K21	Пуско-защитное реле конт.N	Контроллер "Cage1", конт.7	Синий
H22-K22	Контроллер "Cage1" конт. 11	Выключатель сигнализации	Синий
H23-K23	Контроллер "Cage1" конт. 9	Выключатель сигнализации	Коричневый

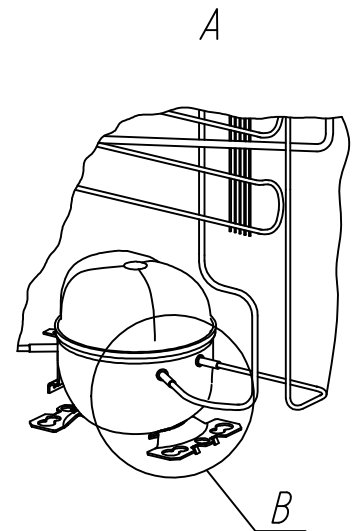
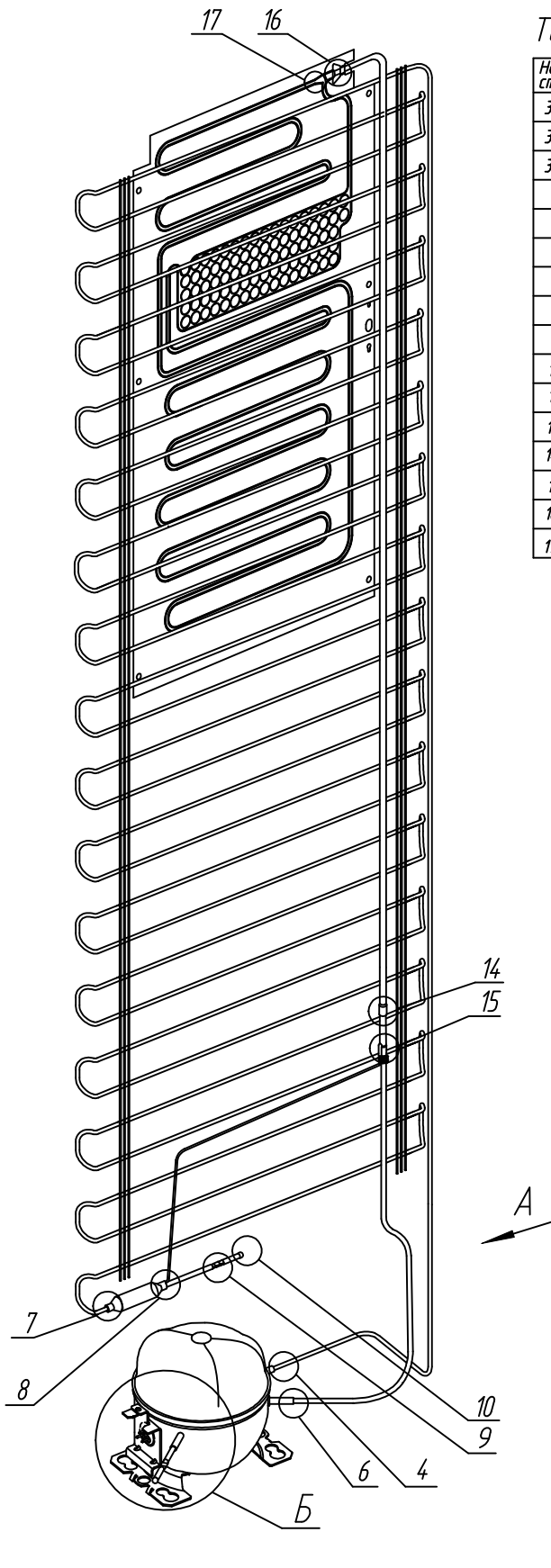
Рисунок 11 - Перечень составных частей блока приборов 750K

Таблица 6 – Перечень составных частей блока приборов (рис. 8,9,10,11)

Поз.	Обозначение	Наименование	Кол. на модель 07550181.01.00															
			450S-R	450S-RB	450K-R	450K-RB	550S-R	550S-RB	550K-R	550K-RB	750S-R	750K-R	750K-RB					
			Исполнение КД															
			-12	-26	-22	-33	-30	-13	-21	-31	-14	-29	-15	-23	-16	-17	-24	-18
1	06.92.4300.00	Светильник светодиодный в сборе 220В	X	X	X	X	X	X	X	X	X	X	X					
	1309070540	Светильник светодиодный 1200														X	X	X
	1309070526	Блок питания 12Вт ZTL-PS12 110-230А																
2	1375601146	Вентилятор YZF5-13	X	X	X	X	X	X	X	X	X	X	X					
	1375601166	Вентилятор YZF10-20													X	X	X	
3	F94.4300.00	Шнур вентилятора							1	1	1	1						
	F94.4300.00-02	Шнур вентилятора	1	1	1	1												
	06.92.5100.00-05	Электропроводка													1	1	1	
4	06.99.4300.00-01	Шнур светильника в сборе	1	1					1	1								
	06.99.4300.00	Шнур светильника в сборе				1	1				1	1						
	06.99.4300.00-02	Шнур светильника в сборе															1	1
	06.99.4300.00-03	Шнур светильника в сборе													1			
5	06.96.4200.00-01	Шнур питания	1	1					1	1							1	1
	06.96.4200.00-03	Шнур питания				1	1				1	1						
	06.96.4200.00-04	Шнур питания													1			
6	06.95.0200.00	Провод заземления	1	1	1	1	1	1	1	1	1	1	1	1	1	1	1	1
7	06.90.5200.00-07	Контроллер фирмы CAREL	X	X	X	X	X	X	X	X	X	X	X	X	X	X	X	X
8	06.95.4200.00	Шнур сетевой	1	1	1	1	1	1	1	1	1	1	1	1	1	1	1	1
9	F94.4100.00	Шнур сигнализации	1	1	1	1	1	1	1	1	1	1	1			1	1	1
	F94.4100.00-01	Шнур сигнализации														1	1	1
10	06.96.0110.00-01	Шнур контроллера в сборе	1	1	1	1	1	1	1	1	1	1	1					
	06.96.0110.00-05	Шнур контроллера в сборе														1	1	1
11	1338050634	Выключатель клавишный LTK17 (обратного действия) (сигнализ. откр. двери)	1	1	1	1	1	1	1	1	1	1	1	1	1	1	1	1
	1338050634	Выключатель клавишный LTK17 (обратного действия) (выкл. вент.)	1	1					1	1						1		
12	1309080055	ВЫКЛЮЧАТЕЛЬ LTK-17A 4-Х КОНТАК.(4,8) (при откр. двери: вкл. света и выкл. вент.)				1	1					1	1				1	1
13	1309080063	Выключатель освещения LTK-5 4-х контактный (выкл. светильника)	1	1					1	1						1		

Таблица 7 – Стыки агрегата "Бирюса 450", "Бирюса 550"

Номер стыка	Наименование стыка	Материал
3/4	Патрубок нагнетательный + Кожух компрессора	медь + сталь
3/5	Патрубок операционный + Кожух компрессора	медь + сталь
3/6	Патрубок всасывающий + Кожух компрессора	медь + сталь
4	Компрессор + Патрубок нагнетания	медь + сталь
5	Компрессор + Трубка заполнения	медь + медь
6	Компрессор + Патрубок отсасывающий	медь + медь
7	Конденсатор + Фильтр-осушитель	сталь + медь
8	Фильтр-осушитель + Трубка капиллярная + Патрубок вакуумирования	медь + медь
9	Обжим патрубка вакуумирования	медь
10	Конец патрубка вакуумирования	медь
12	Конец трубки заполнения	медь
13	Обжим трубки заполнения	медь
14	Трубка + Трубка отсасывающая	медь + Al
15	Патрубок отсасывающий + Трубка	медь + медь
16	Трубка отсасывающая + Испаритель	Al + Al
17	Трубка капиллярная + Испаритель (обжимка)	медь + Al



Б (увелич.)

B(увелич.)

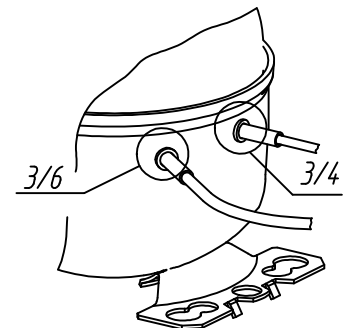
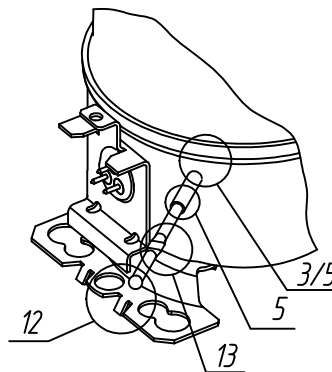


Рисунок 12 – Схема стыков

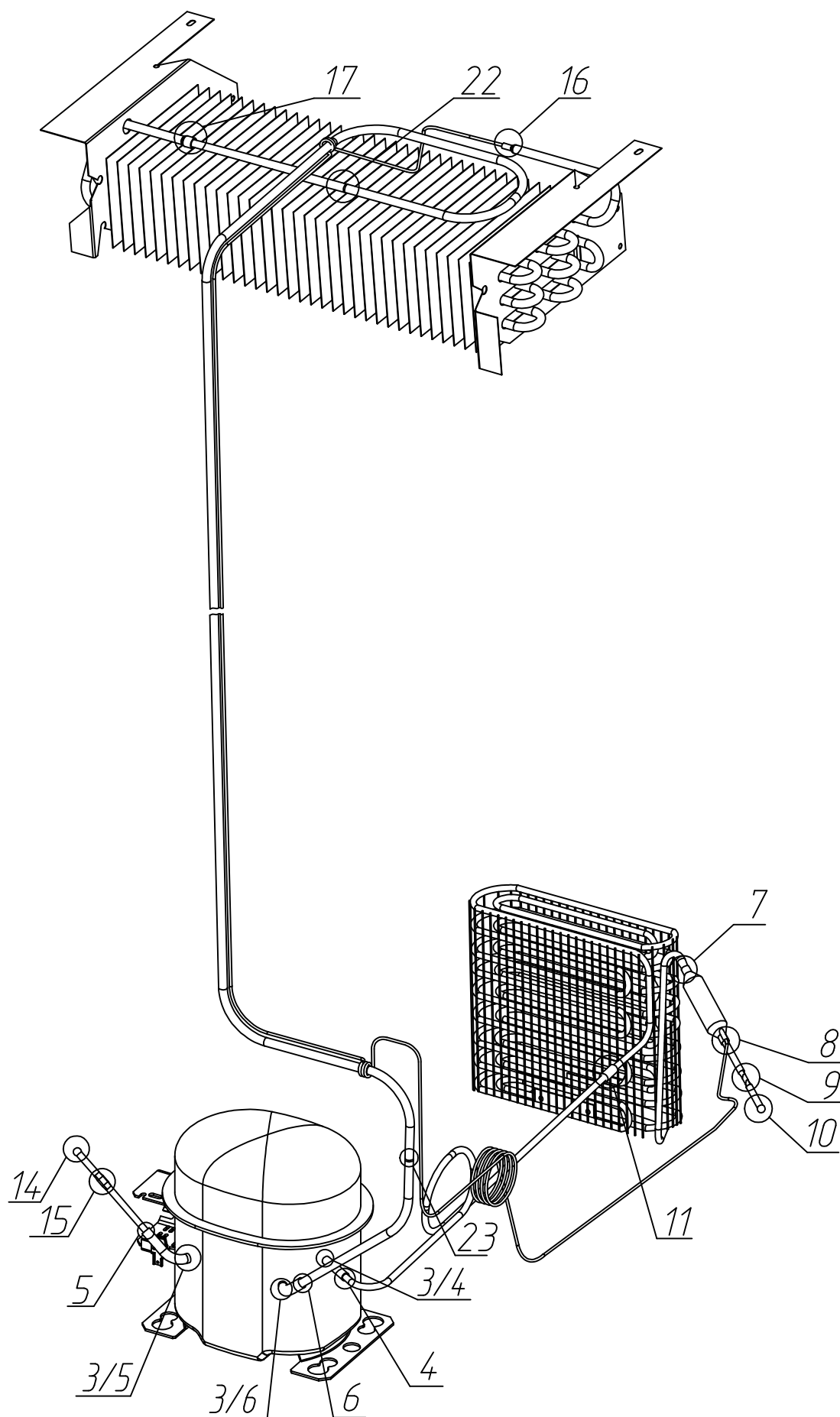


Рисунок 13 - Схема стыков

Таблица 8 Стыки агрегата "Бирюса 750"

Номер стыка	Наименование стыка	Материал
3/4	Патрубок нагнетательный + кожух компрессора	Медь+Сталь
3/5	Патрубок операционный + кожух компрессора	Медь+Сталь
3/6	Патрубок всасывающий + кожух компрессора	Медь+Сталь
4	Компрессор + патрубок нагнетания	Медь+Медь
5	Компрессор + трубка заполнения	Медь+Медь
6	Компрессор + трубка отсасывающая	Медь+Медь
7	Патрубок конденсатора выходной + фильтр-осушитель	Сталь+Медь
8	Фильтр-осушитель + трубка капиллярная + патрубок вакуумирования	Медь+Медь
9	Обжим патрубка вакуумирования	Медь
10	Конец патрубка вакуумирования	Медь
11	Патрубок нагнетания + патрубок конденсатора подающий	Медь+Сталь
14	Конец трубки заполнения	Медь
15	Обжим трубки заполнения	Медь
16	Трубка капиллярная + патрубок испарителя подающий	Медь+Медь
17	Патрубок испарителя выходной + трубка отсасывающая	Медь+Медь
22	Трубка + Трубка отсасывающая	Медь+Al
23	Трубка отсасывающая + Трубка	Медь+Al