

07550181.02.00-01 КДС

ОТКРЫТОЕ АКЦИОНЕРНОЕ ОБЩЕСТВО
«КРАСНОЯРСКИЙ ЗАВОД ХОЛОДИЛЬНИКОВ «БИРЮСА»

КАМЕРА МОРОЗИЛЬНАЯ МЕДИЦИНСКАЯ
«БИРЮСА 245»

Каталог деталей и сборочных единиц
07550181.02.00-01 КДС

2021г.

Введение

Каталог деталей и сборочных единиц предназначен для правильного выбора и обозначения требуемых запасных частей при составлении заявок на ремонт камеры морозильной медицинской "Бирюса" (далее камера)

Каталог включает иллюстрации и перечни сборочных единиц и деталей камеры «Бирюса 245К-Р», (см. табл. 1).

Таблица 1- (рис.1)

Модель	Код модели в штрих-коде	Хладон	Компрессор	Индекс по КД
"Бирюса 245К-Р"		R404a	NEU 2168GK	07550181.02.00-01

Введено следующее обозначение серий камер:

- «К» – глухая дверь.
- «Р» – полки-решетки.

При заказе запасных частей необходимо указать наименование модели и серии камеры, наименование и обозначение детали, сборочной единицы согласно таблицам:

Таблица 2 – Перечень составных частей корпуса;

Таблица 3 – Перечень составляющих конденсатора и компрессора;

Таблица 4 – Перечень составных частей двери;

Таблица 5 – Перечень составных частей блока приборов;

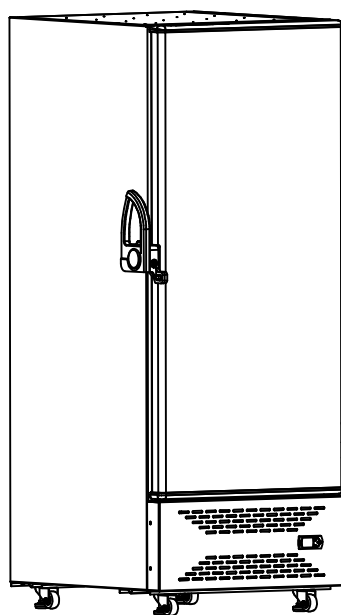


Рисунок 1 – Общий вид

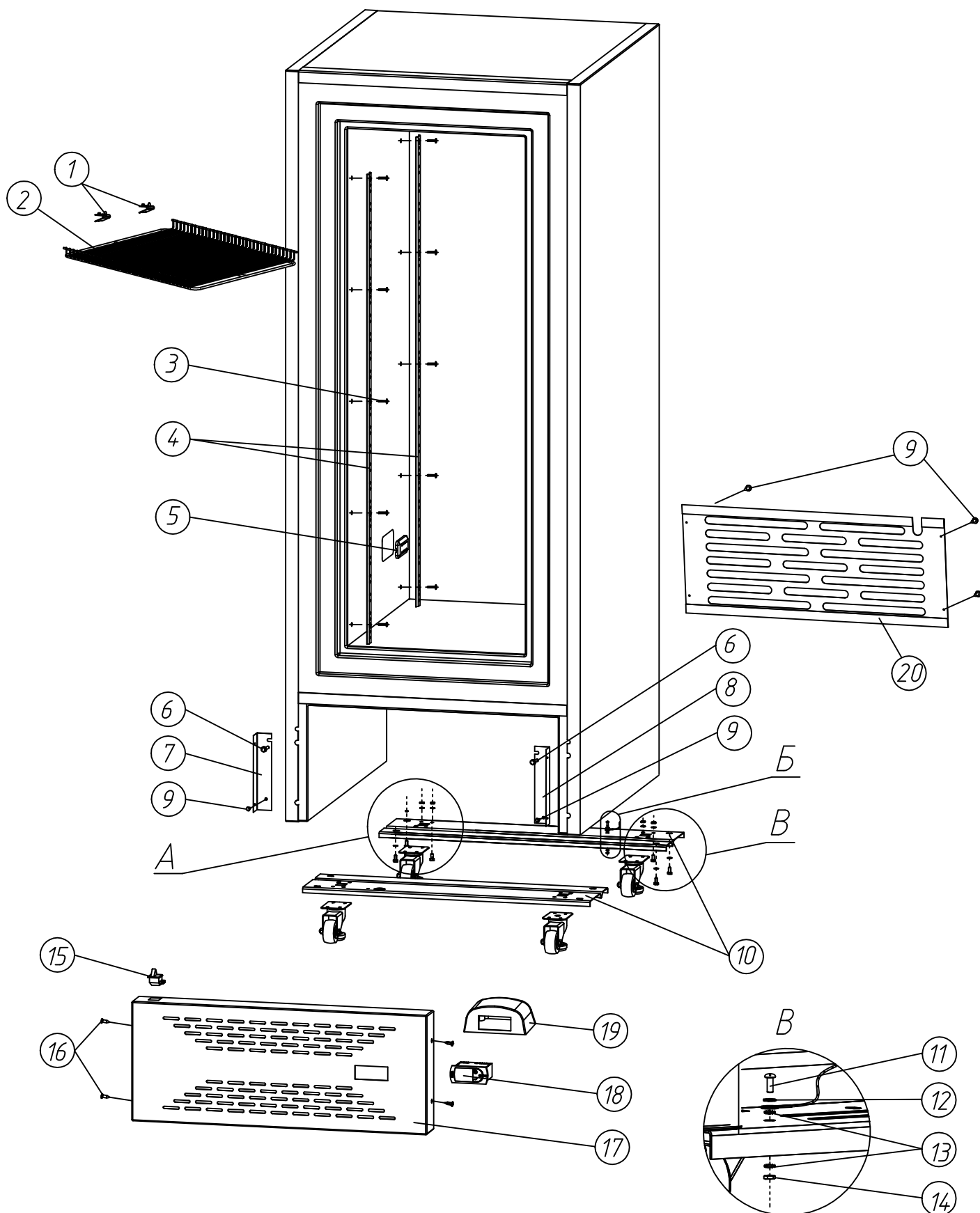


Рисунок 2 -Перечень составных частей корпуса

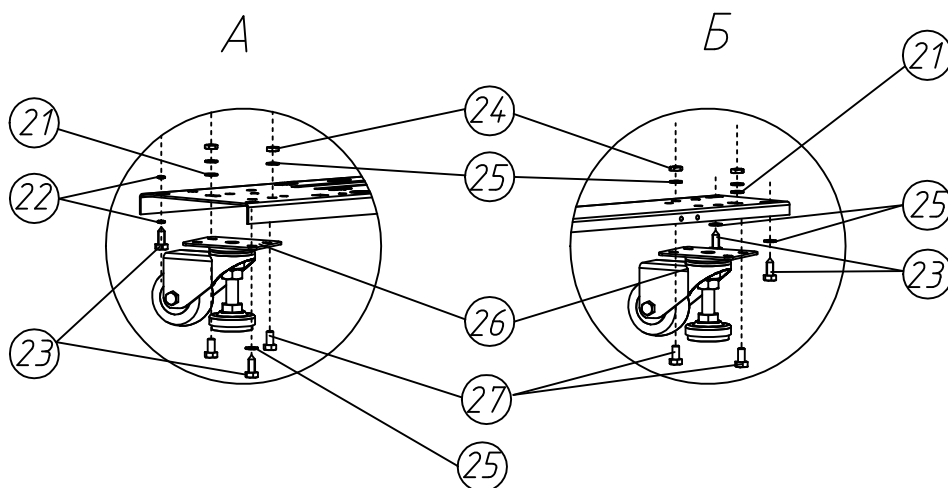


Таблица 2 - Рисунок 2 -Перечень составных частей корпуса (рис.3)

Поз.	Обозначение	Наименование	Кол. на модель
			Бирюса 245К-Р номер исполнения в КД -01
1	00.97.0000.32	Упор	20
2	FK245.0200.00	Полка-решетка ПР245	5
3	1399999913	Заклепка СВ12618-08 4x8 мм	28
4	02.97.1000.07-02	Стойка	4
5	00.64.0000.06	Крышка корпуса датчика	1
6	1375600115	Болт М6х16-П/Р оцинк. DIN 933 (S10)	2
7	FK245.1000.05	Уголок	1
8	FK245.1000.05-01	Уголок	1
9	1380294083	Винт 3,9x13, цинк белый DIN 7981, тип Н	6
10	FK245.1000.06	Основание	2
11	0000821569	Винт В2М4-6qX8.32.ГОСТ 17473-80	1
12	1380294102	Шайба 4.65Г.019 Г6402-70/0000870540/	1
13	1380294204	Шайба стопорная А 4,3 DIN 6798, А2	2
14	0154620040	Гайка М4-6Н.5.016 ГОСТ 5915-70	1
15	1338050634	Выключатель клавишный LTK-17	1
16	1380294081	Винт 4,8x13, цинк белый, DIN 968, тип Н	4
17	FK245.0008.00	Панель цокольная	1
18	07.65.0300.00-12	Контроллер фирмы CAREL	1
19	00.94.0000.30-01	Кожух	1
20	FK245.0000.01	Решетка защитная	1
21	0000871030	Шайба 6x1,0.01.08пс.016 ГОСТ 6958-78	2
22	1380294203	Шайба стопорная А 6,4 DIN 6798, А2	2
23	1380294207	Шуруп 5,5x25	8
24	1380294094	Гайка М6-6Н.016 ГОСТ 5915-70	8
25	1380294067	Шайба пружинная (гровер) DIN 127	15
26	1375602420	Колесо с регулируемой опорой 16-2020-6321	4
27	00.31.1000.02-01	Болт	8

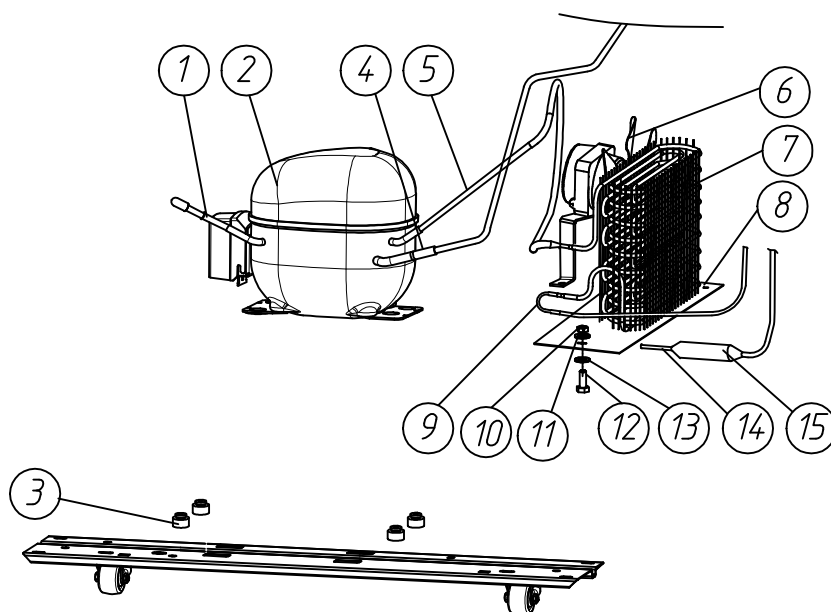


Рисунок 3 – Перечень составляющих конденсатора и компрессора

Таблица 3 –Перечень составляющих конденсатора и компрессора; (рис.3)

Поз.	Обозначение	Наименование	Кол. на модель
			Бирюса 245К-Р
			номер исполнения в КД
			-00
1	00.06.7100.52-05	Трубка заполнения	1
2	1375601180	Ембрасо NEU 2168GK	1
3		Резиновые опоры (в комплекте с компрессором)	4
4	00.70.1100.07	Патрубок операционный	1
5	01.63.0000.01	Компенсатор L=280мм	1
6	07.61.4810.00-01	Электродвигатель в сборе	1
7	1325057055	Конденсатор на "Лари" ZITZ	1
8	06.99.0000.01-01	Пластина конденсатора	1
9	02.63.0000.14	Патрубок L=95мм	1
10	1380294.094	Гайка М6-6Н.016 ГОСТ 5915-70	2
11	1380294.067	Шайба пружинная (гровер) DIN 127	2
12	00.31.1000.02-01	Болт	2
13	0000871030	Шайба 6x1,0.01.08пс.016 ГОСТ 6958-78	2
14	00.03.8000.01-02	Патрубок вакуумирования, L=120 мм	1
15	1375602444	Фильтр-осушитель ELS-003 с засыпкой ХН9-12гр	1

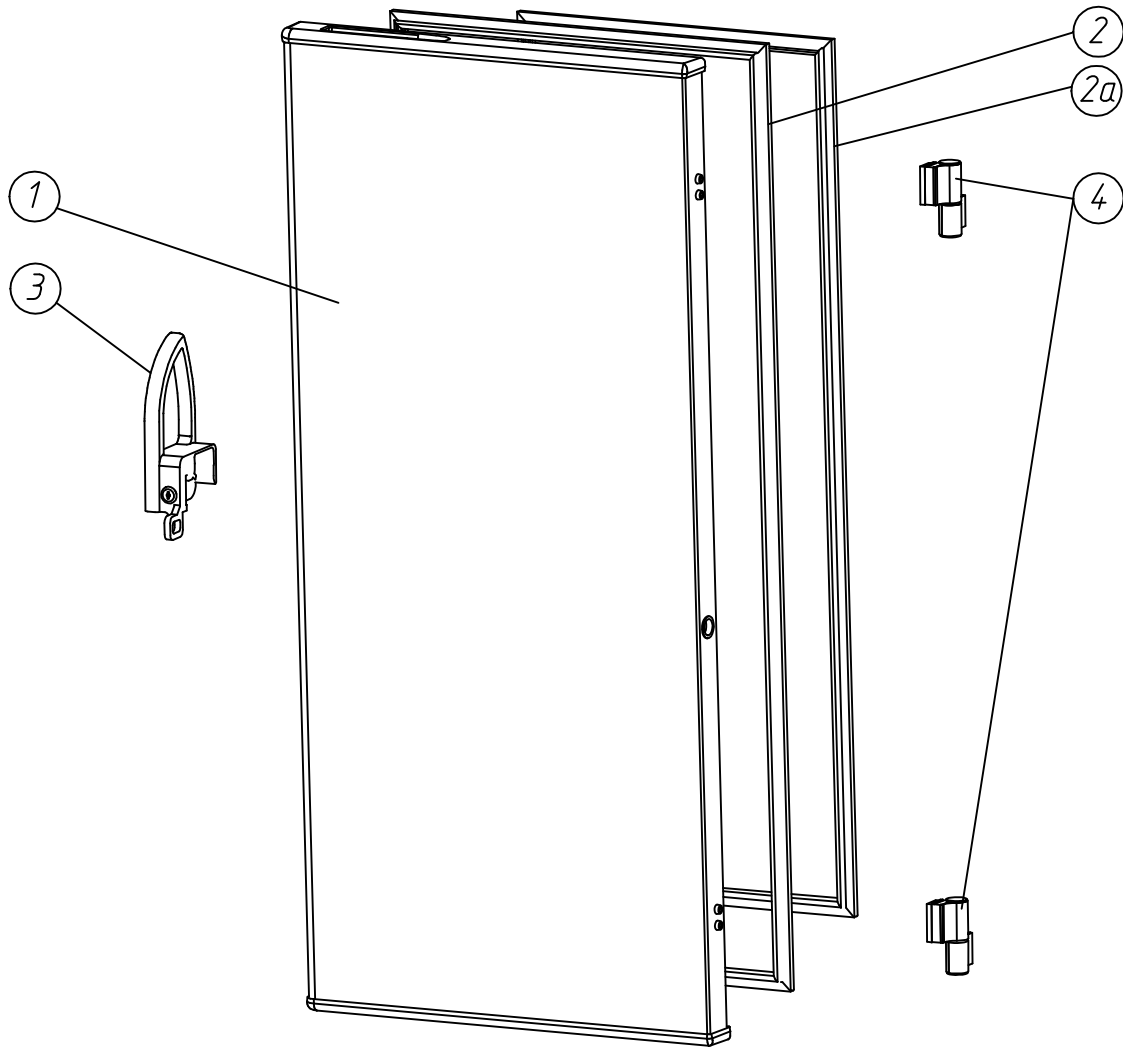


Рисунок 4 - Перечень составных частей двери

Таблица 4 - Перечень составных частей двери; (рис.4)

Поз.	Обозначение	Наименование	Кол. на модель
			Бирюса 245К-Р
			номер исполнения в КД
			-00
1	07.69.5100.00-01	Крышка в сборе	1
2	02.62.3010.00-08	Уплотнитель (1306x583)	1
2а	02.62.3010.00-09	Уплотнитель (1210x487)	1
3	FK245.0100.00	Ручка с замком Р245	1
4	1385500602	Петля для алюминиевых дверей ПДП-2	2

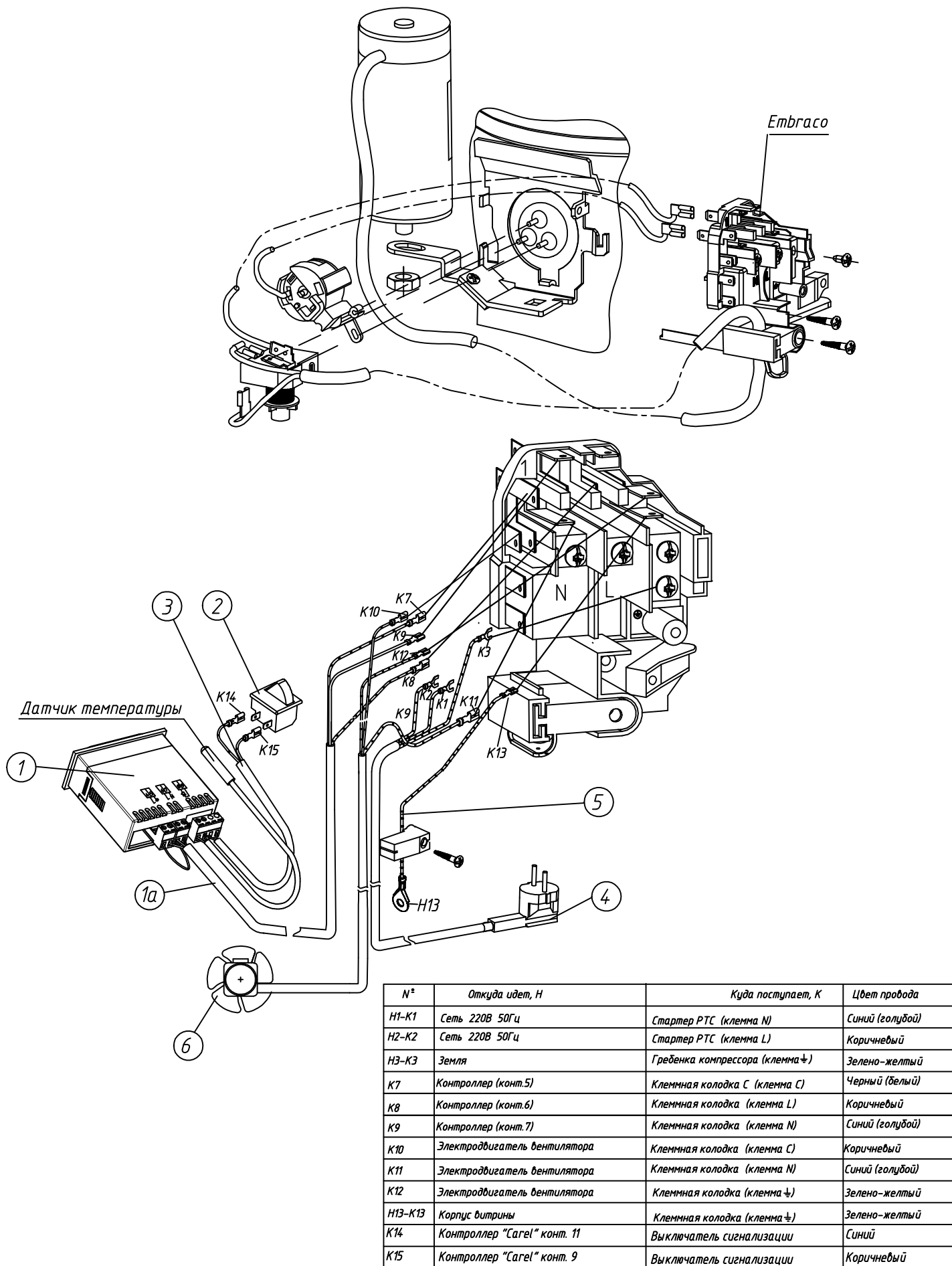


Рисунок 5- Перечень составных частей блока приборов

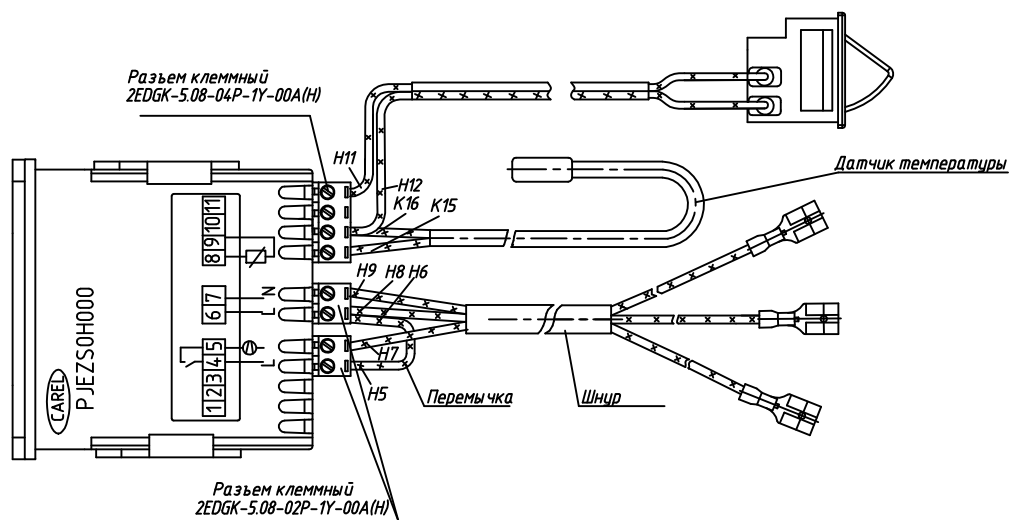


Схема подключения шнуров к контроллеру фирмы CAREL

Номер провода	Номер контакта контроллера	Соединяемый шнур	Цвет провода
H5	Контроллер (конт.4)(L)	Перемычка	коричневый
H6	Контроллер (конт.6)(L)	Перемычка	коричневый
H7	Контроллер (конт.5)	Шнур контроллера	черный
H8	Контроллер (конт.6)(L)	Шнур контроллера	коричневый
H9	Контроллер (конт.7)(N)	Шнур контроллера	синий (голубой)
K15	Контроллер (конт.8)	Шнур датчика	не регламентируется
K16	Контроллер (конт.9)	Шнур датчика	не регламентируется
H11	Контроллер (конт.11)	Шнур сигнализации	синий (голубой)
H12	Контроллер (конт.9)	Шнур сигнализации	коричневый

Рисунок 6- Подключение шнуров к контроллеру фирмы CAREL

Таблица 5 -Перечень составных частей блока приборов ; (рис.5, 6)

Поз.	Обозначение	Наименование	Кол. на модель
			Бирюса 245K-R
			номер исполнения в КД -00
1	07.65.0300.00-12	Контроллер фирмы CAREL (Маркировка 5,5F)	1
1а	06.96.0110.00-06	Шнур контроллера в сборе	1
2	1338050634	Выключатель клавишный L TK17 (обратного действия)	1
3	F94.4100.00-01	Шнур сигнализации	1
4	02.63.0100.00	Шнур армированный	1
5	02.63.0200.00	Провод заземления корпуса	1
6	07.61.4810.00-01	Электродвигатель в сборе	1