

**ОТКРЫТОЕ АКЦИОНЕРНОЕ ОБЩЕСТВО
«КРАСНОЯРСКИЙ ЗАВОД ХОЛОДИЛЬНИКОВ «БИРЮСА»**

Утверждаю

Начальник инженерного
центра

Д. И. Гончаров

МАШИНЫ ПОСУДОМОЕЧНЫЕ ВСТРАИВАЕМЫЕ

“БИРЮСА DWB-409/5”

“БИРЮСА DWB-410/6”

“БИРЮСА DWB-612/5”

“БИРЮСА DWB-614/6”

Каталог деталей и сборочных единиц

Лист утверждения

00.00.0000.00КДС-ЛУ

СОГЛАСОВАНО

Директор
сервисного обслуживания
С. А. Черногоров

Начальник КБ
А. В. Седельников

Инженер-
конструктор
Р. А. Усков

Инженер по
стандартизации
В. А. Романов

**ОТКРЫТОЕ АКЦИОНЕРНОЕ ОБЩЕСТВО
«КРАСНОЯРСКИЙ ЗАВОД ХОЛОДИЛЬНИКОВ «БИРЮСА»**

МАШИНЫ ПОСУДОМОЕЧНЫЕ ВСТРАИВАЕМЫЕ

“БИРЮСА DWB-409/5”

“БИРЮСА DWB-410/6”

“БИРЮСА DWB-612/5”

“БИРЮСА DWB-614/6”

**Каталог деталей и сборочных единиц
D0.00.0000.00КДС**

Введение

Каталог деталей и сборочных единиц предназначен для правильного выбора и обозначения требуемых запасных частей при составлении заявок на ремонт машин посудомоечных встраиваемых.

Каталог включает иллюстрации и перечни сборочных единиц машин посудомоечных встраиваемых (см. таблицу 1).

Таблица 1 – Перечень моделей посудомоечных машин

Модель	Обозначение	Иллюстрации								
		Рис.	1	2	3	4	5	6	7	
Бирюса DWB-409/5	D0.00.0000.00	Рис.	1	2	3	4	5	6	7	
Бирюса DWB-410/6	D1.00.0000.00	Рис.	1а	2	3а	4	5	6а	7а	
Бирюса DWB-612/5	D2.00.0000.00	Рис.	1б	2	3	4	5	6	7б	
Бирюса DWB-614/6	D3.00.0000.00	Рис.	1в	2	3а	4	5а	6	7в	

При заказе запасных частей необходимо указать название модели посудомоечной машины, название и обозначение детали или сборочной единицы, согласно таблице 2.

Пример:

«Бирюса DWB-409/5», D0.00.3500.00 - Панель управления.

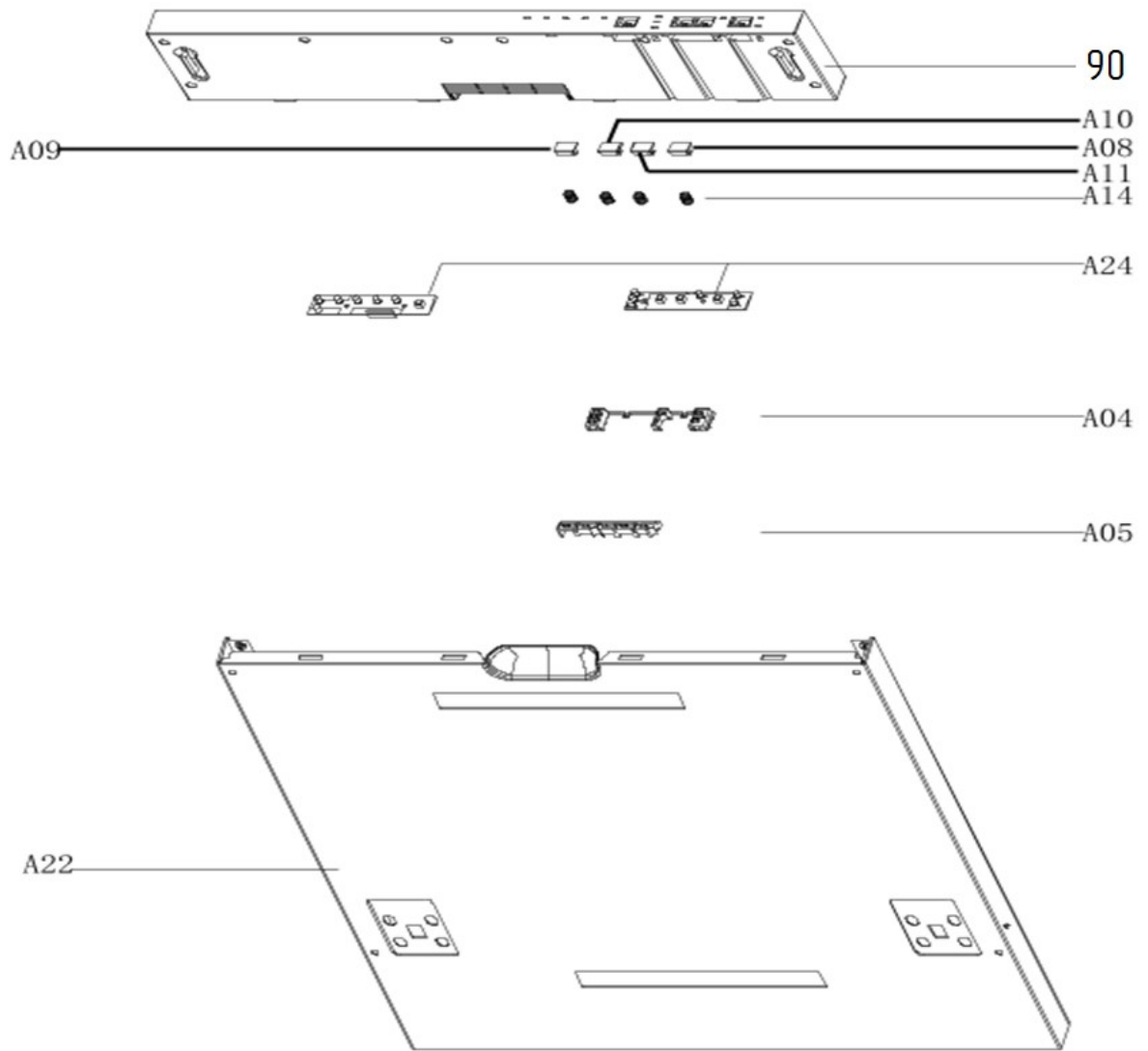


Рисунок 1 – Дверь: DWB-409/5

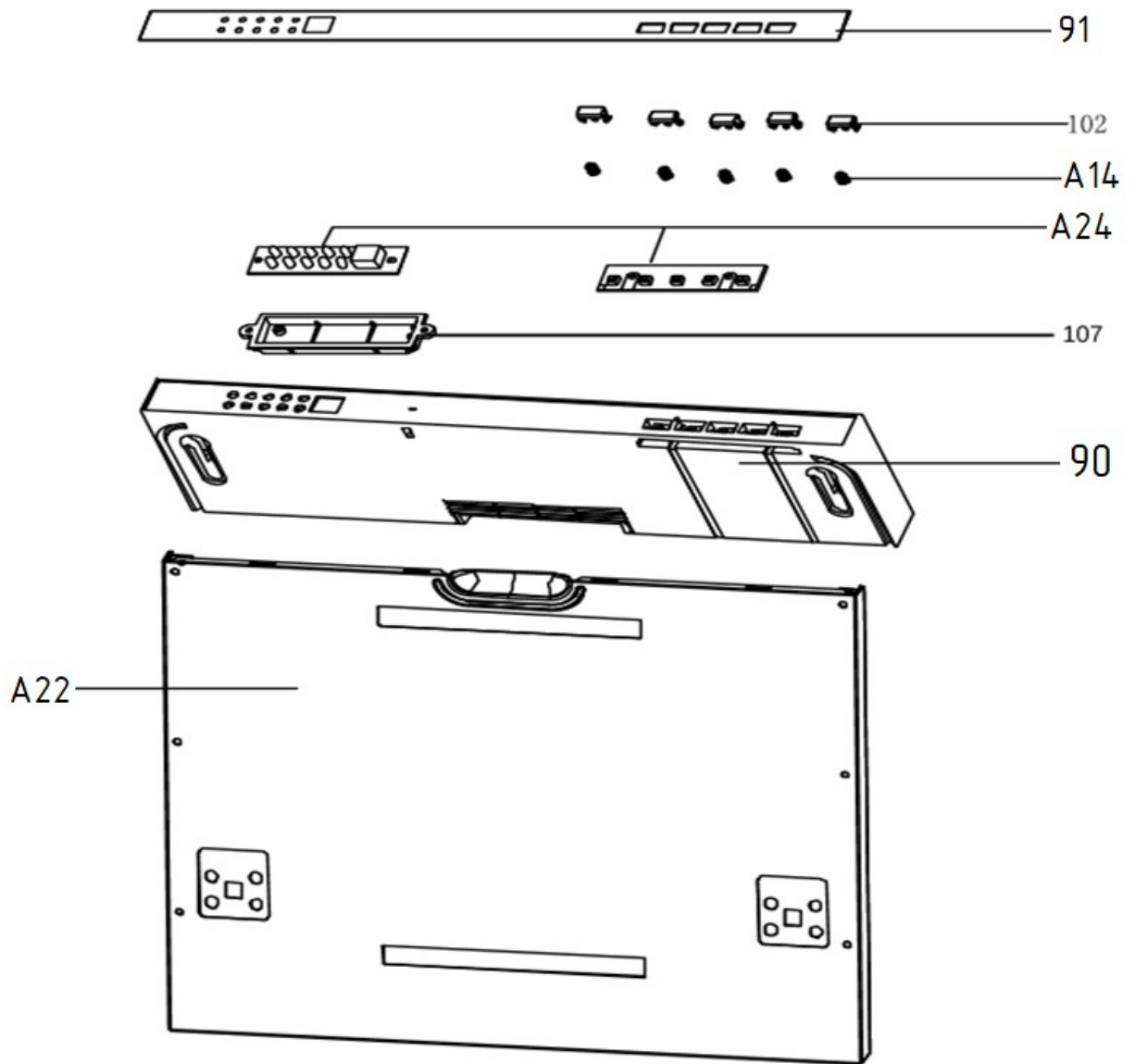


Рисунок 1а – Дверь: DWB-410/6

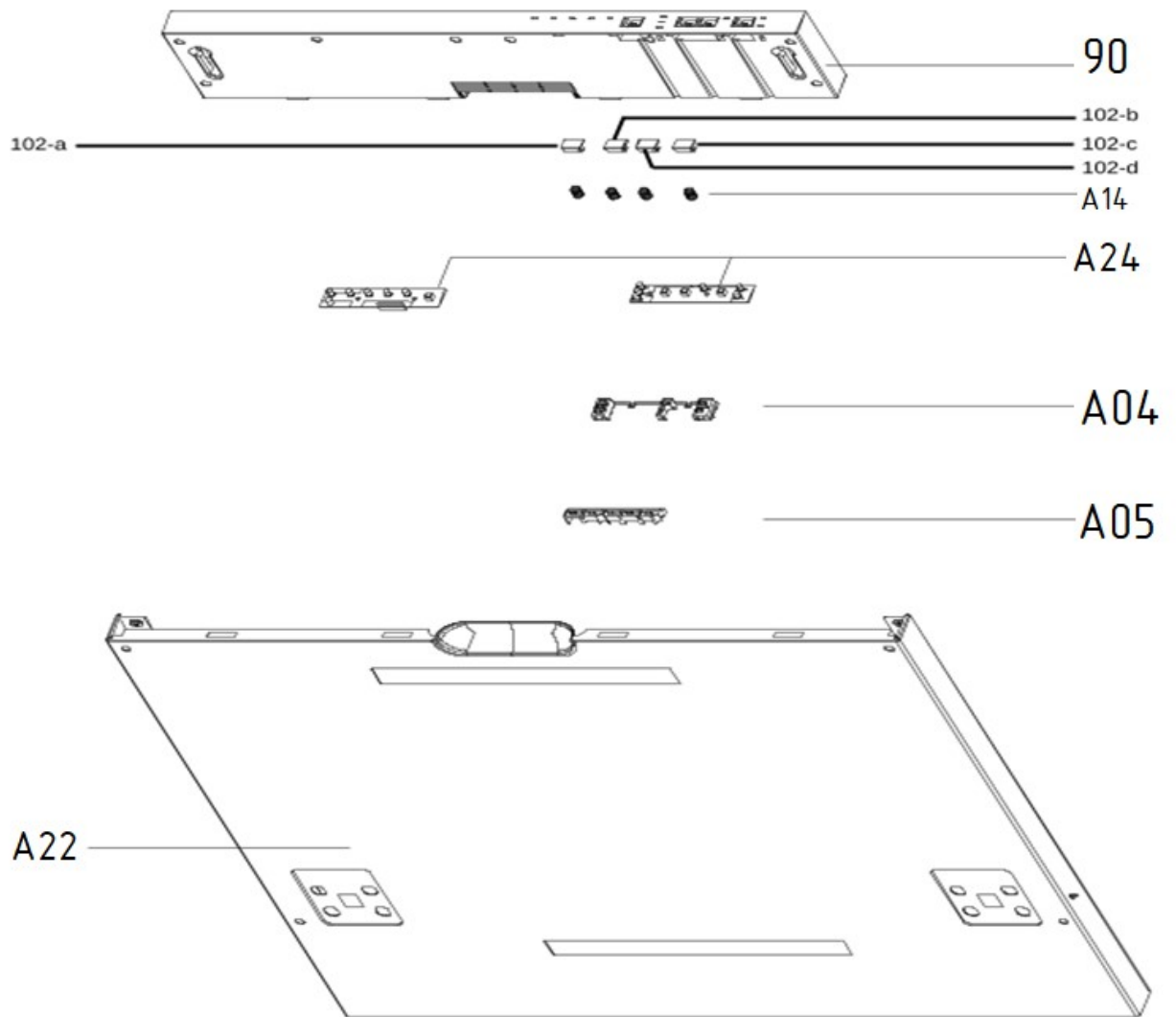


Рисунок 1б – Дверь: DWB-612/5

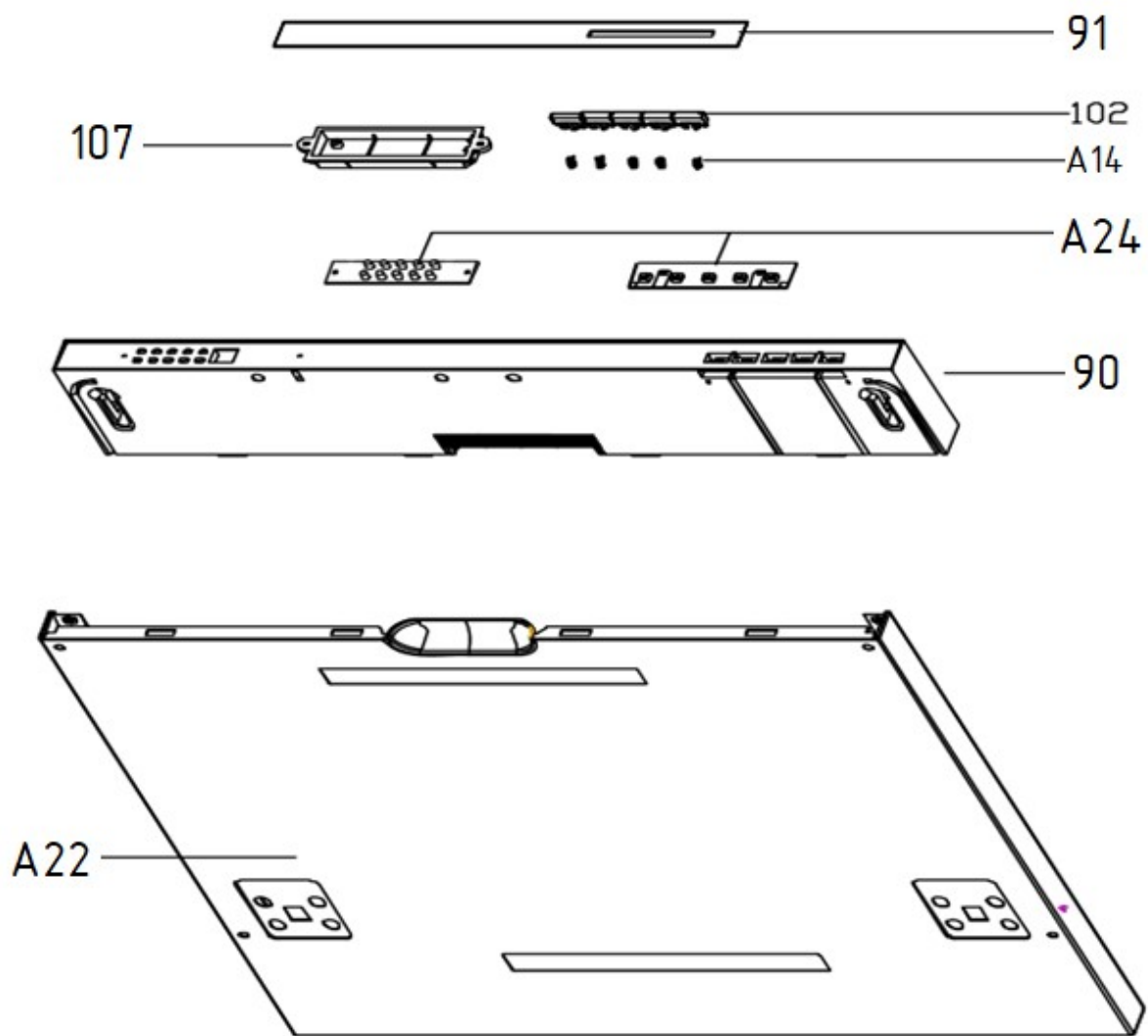


Рисунок 1в – Дверь: DWB-614/6

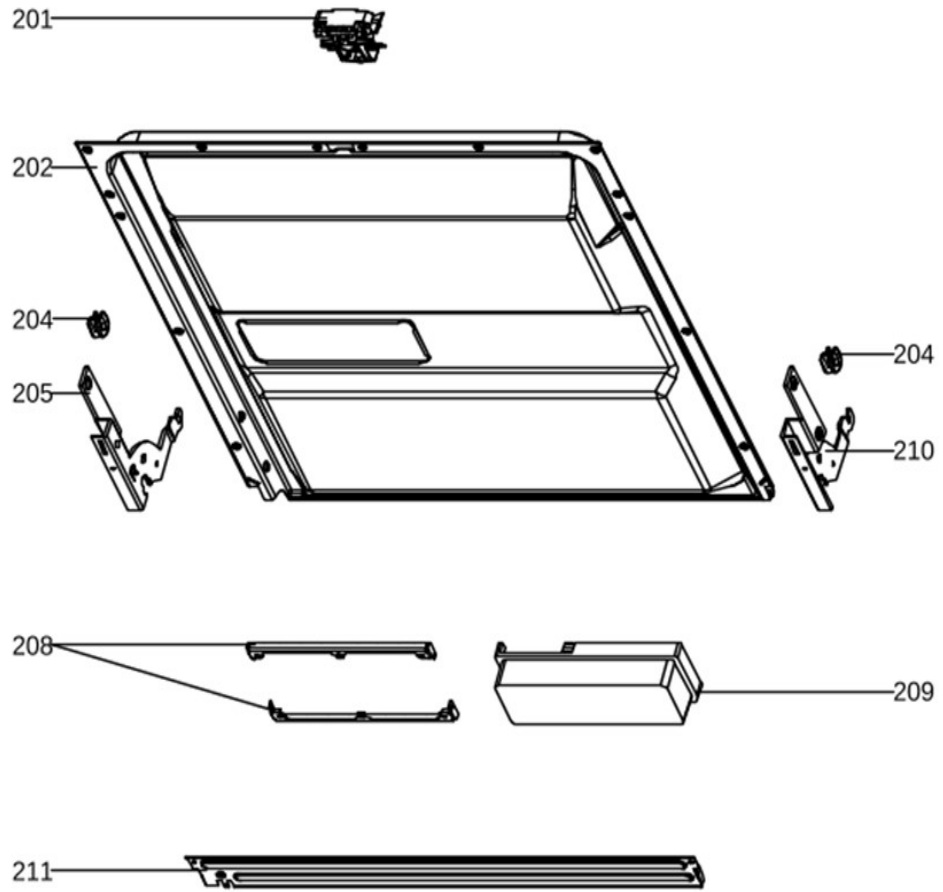


Рисунок 2 – Дверь: DWB-409/5, DWB-410/6, DWB-612/5, DWB-614/6

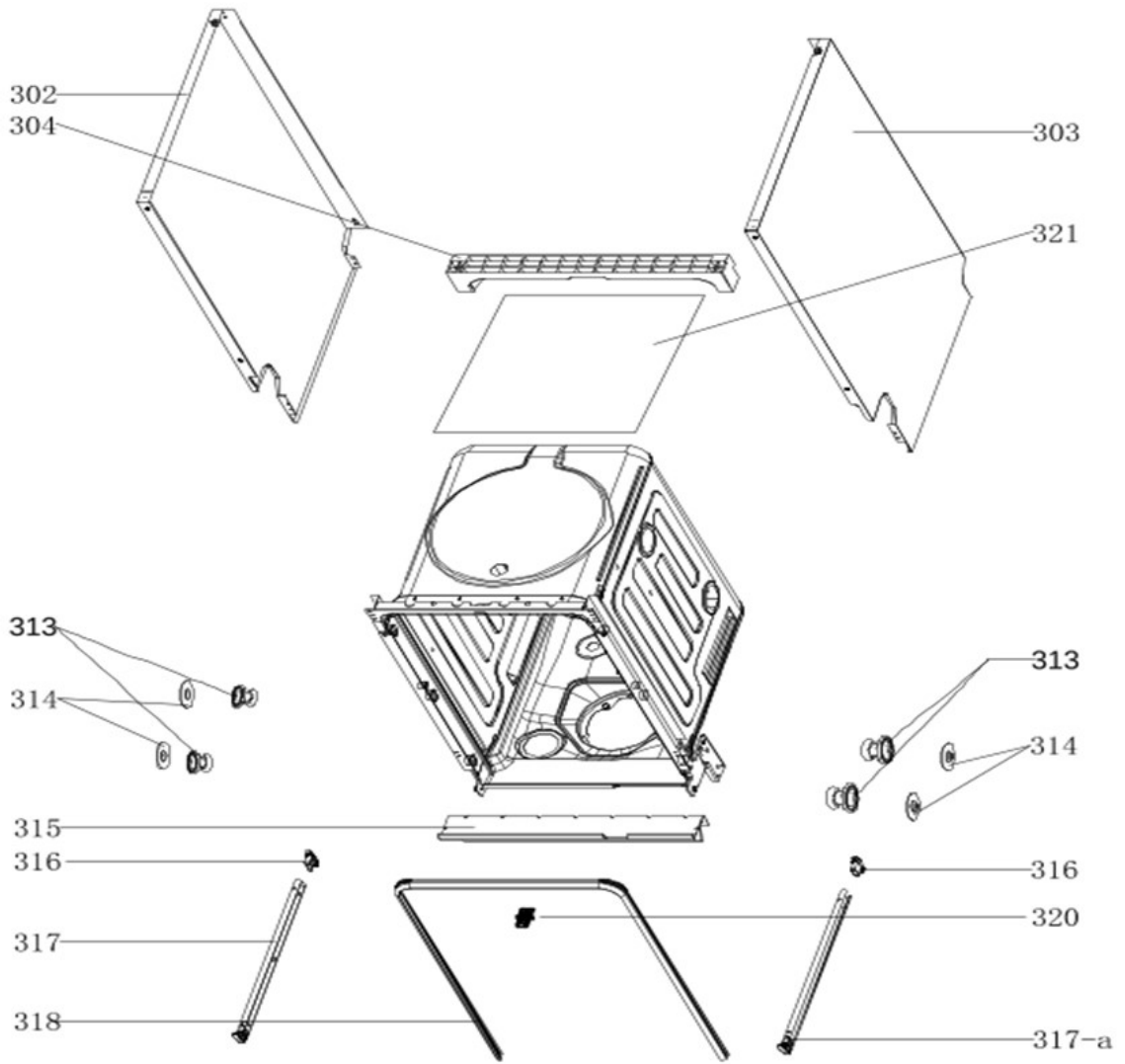


Рисунок 3 – Шкаф: DWB-409/5, DWB-612/5

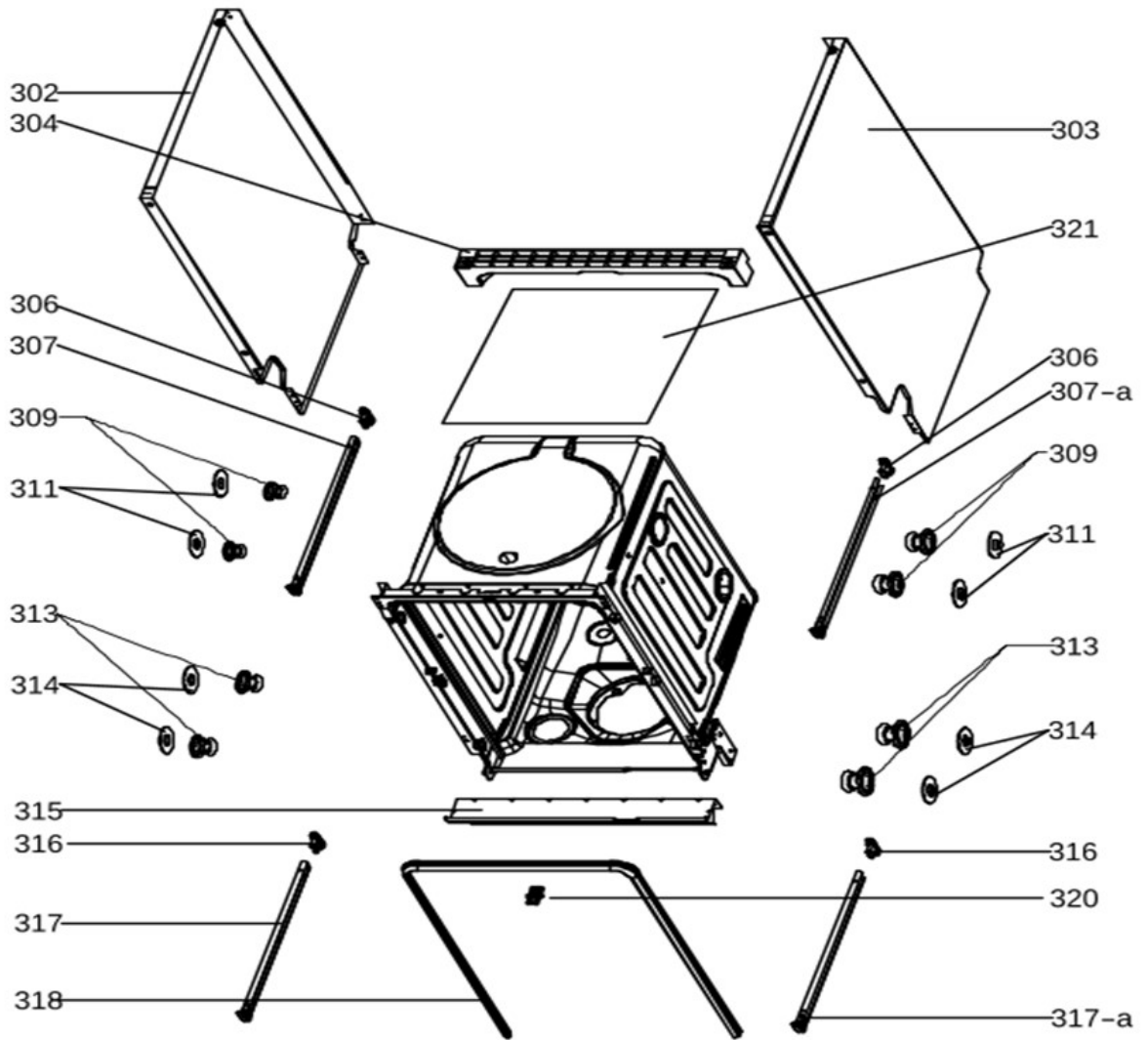


Рисунок 3а – Шкаф: DWB-410/6, DWB-614/6

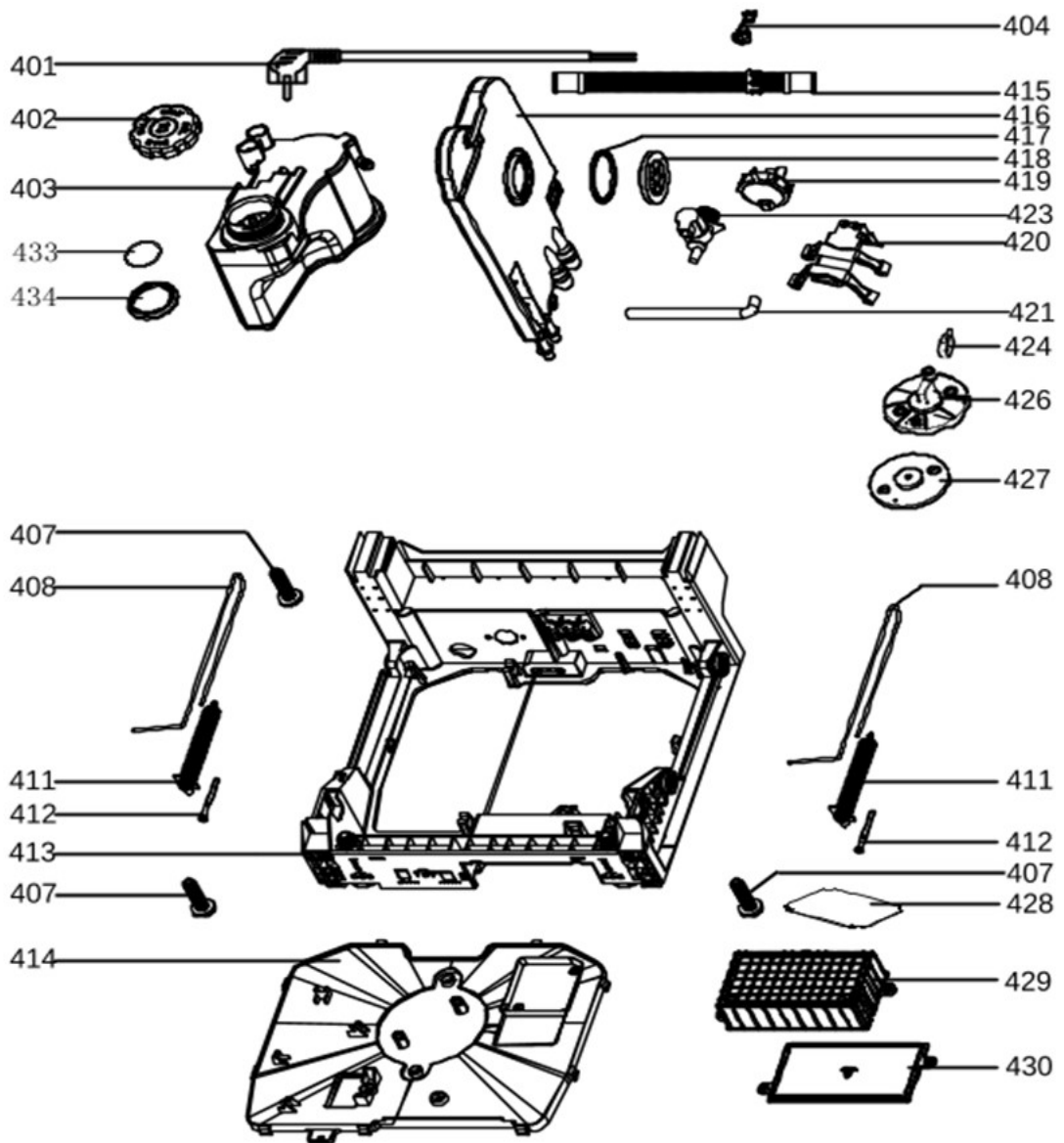


Рисунок 4 - DWB-409/5, DWB-410/6, DWB-612/5, DWB-614/6

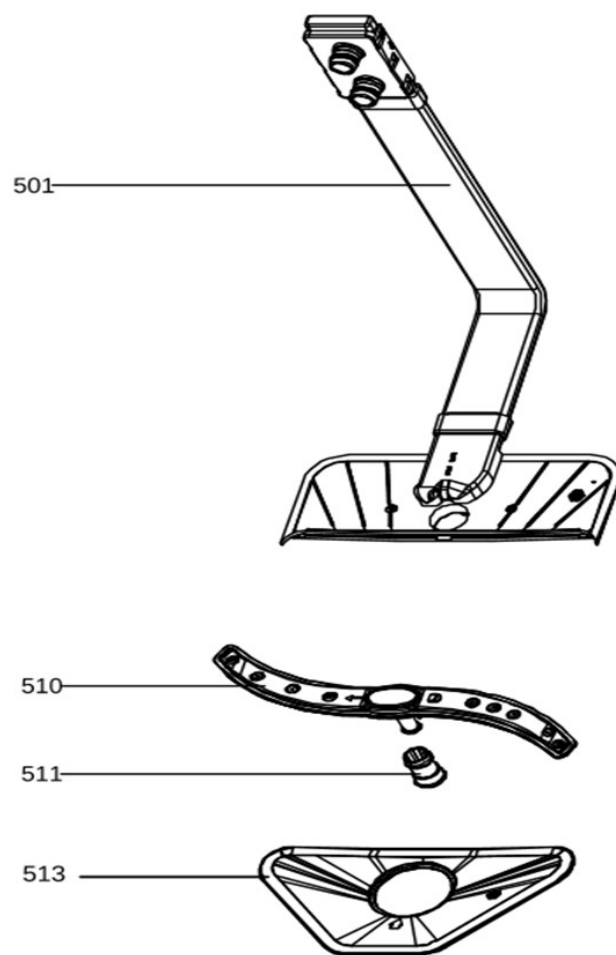


Рисунок 5 - DWB-409/5, DWB-410/6, DWB-612/5

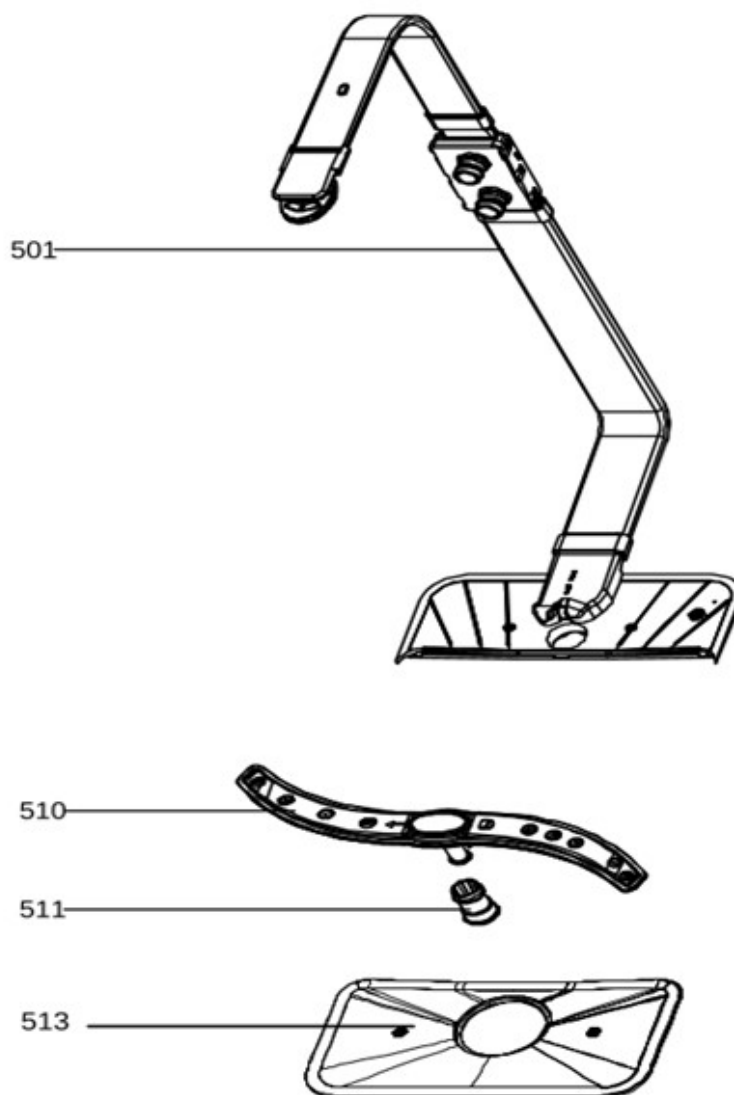


Рисунок 5а - DWB-614/6

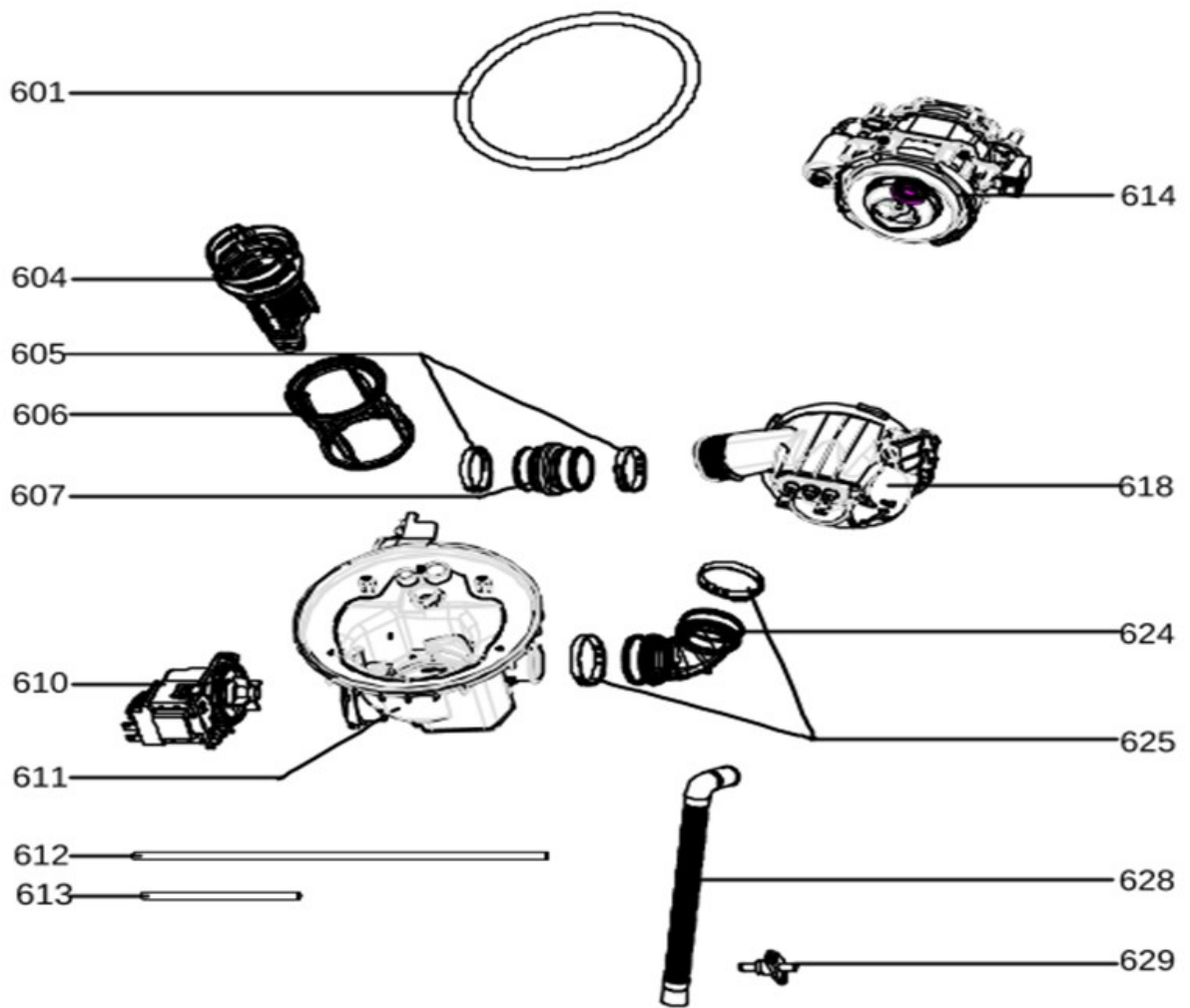


Рисунок 6 - DWB-409/5, DWB-612/5, DWB-614/6

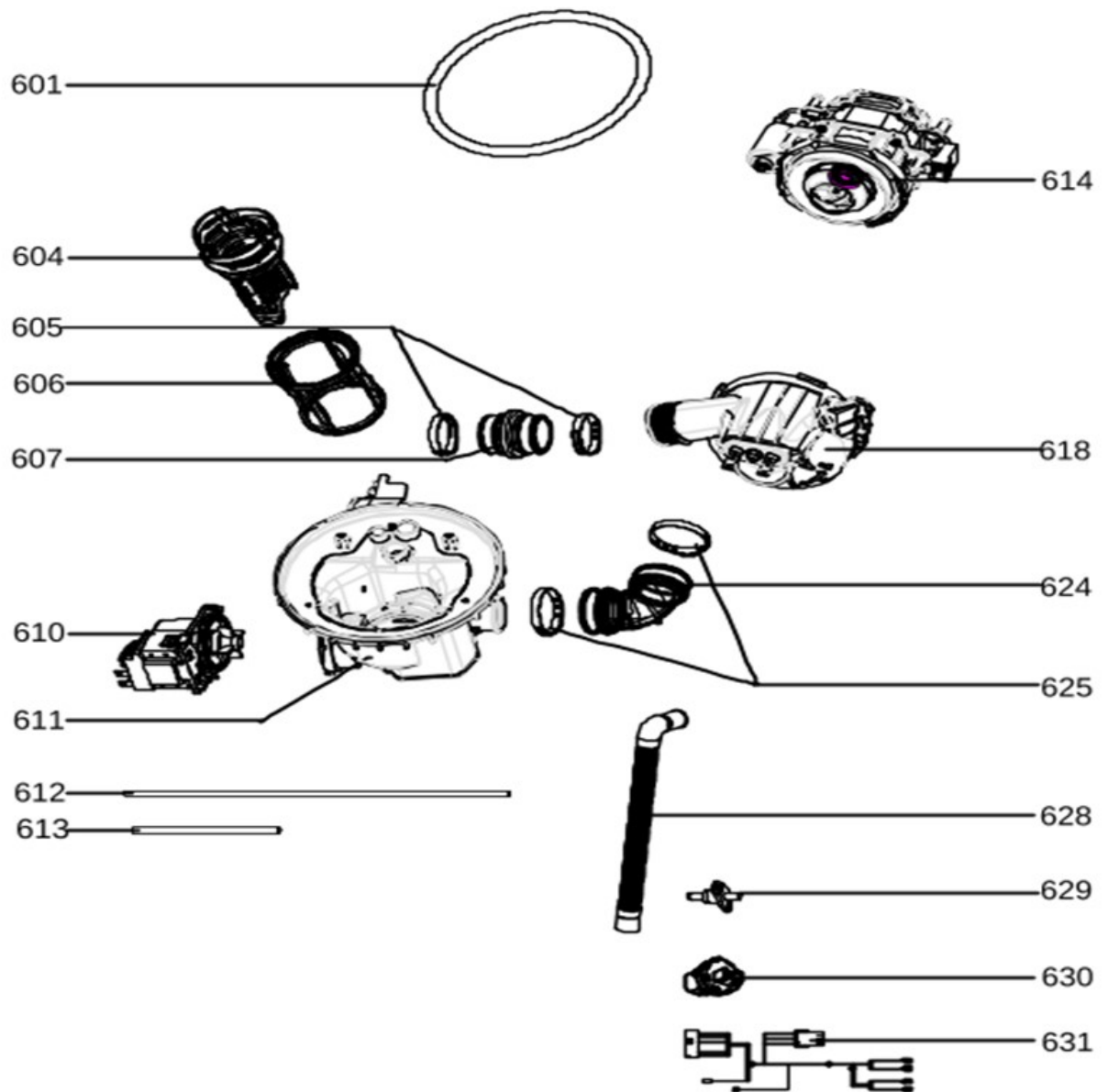


Рисунок 6а - DWB-410/6

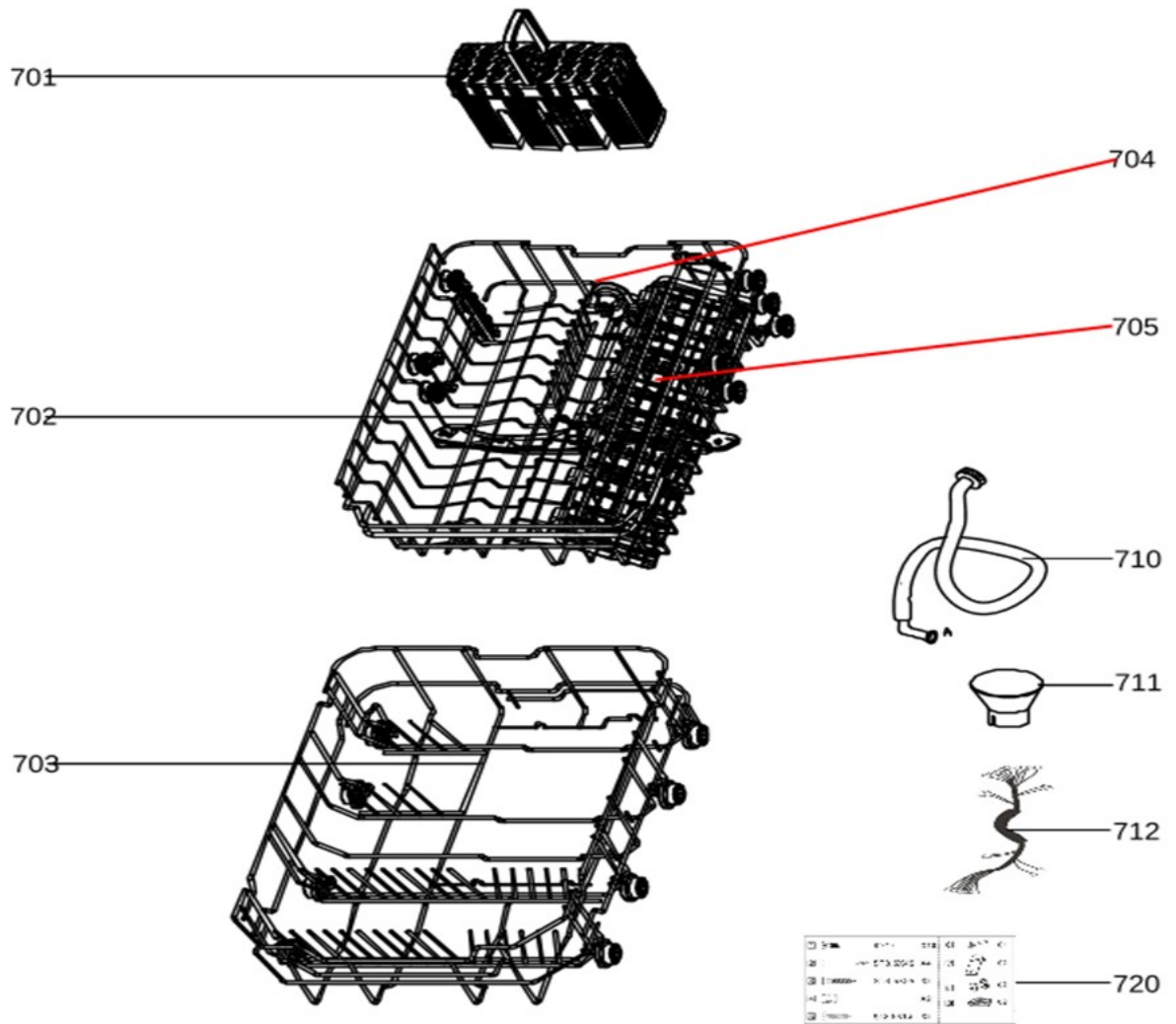


Рисунок 7 - DWB-409/5

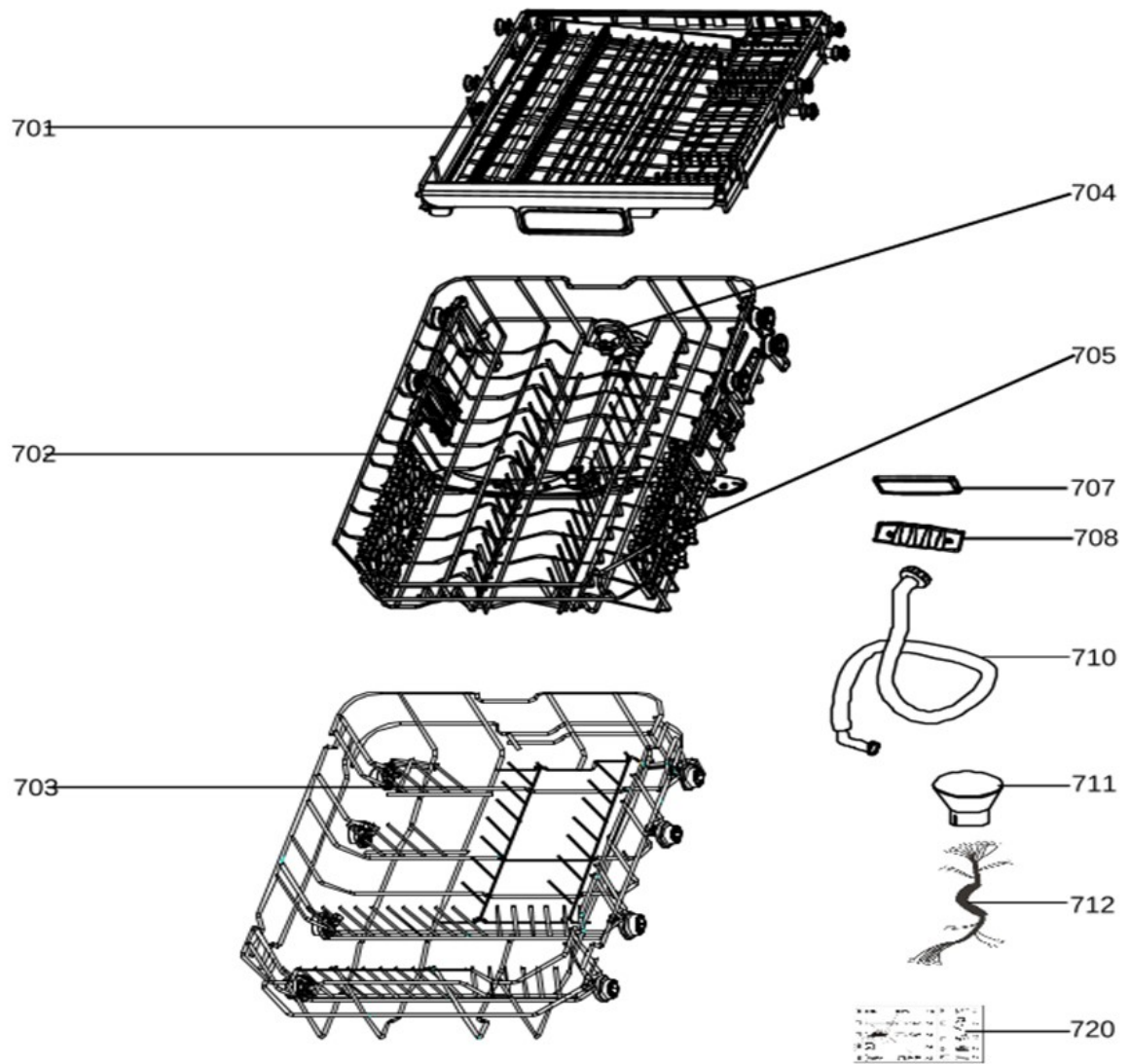


Рисунок 7а - DWB-410/6

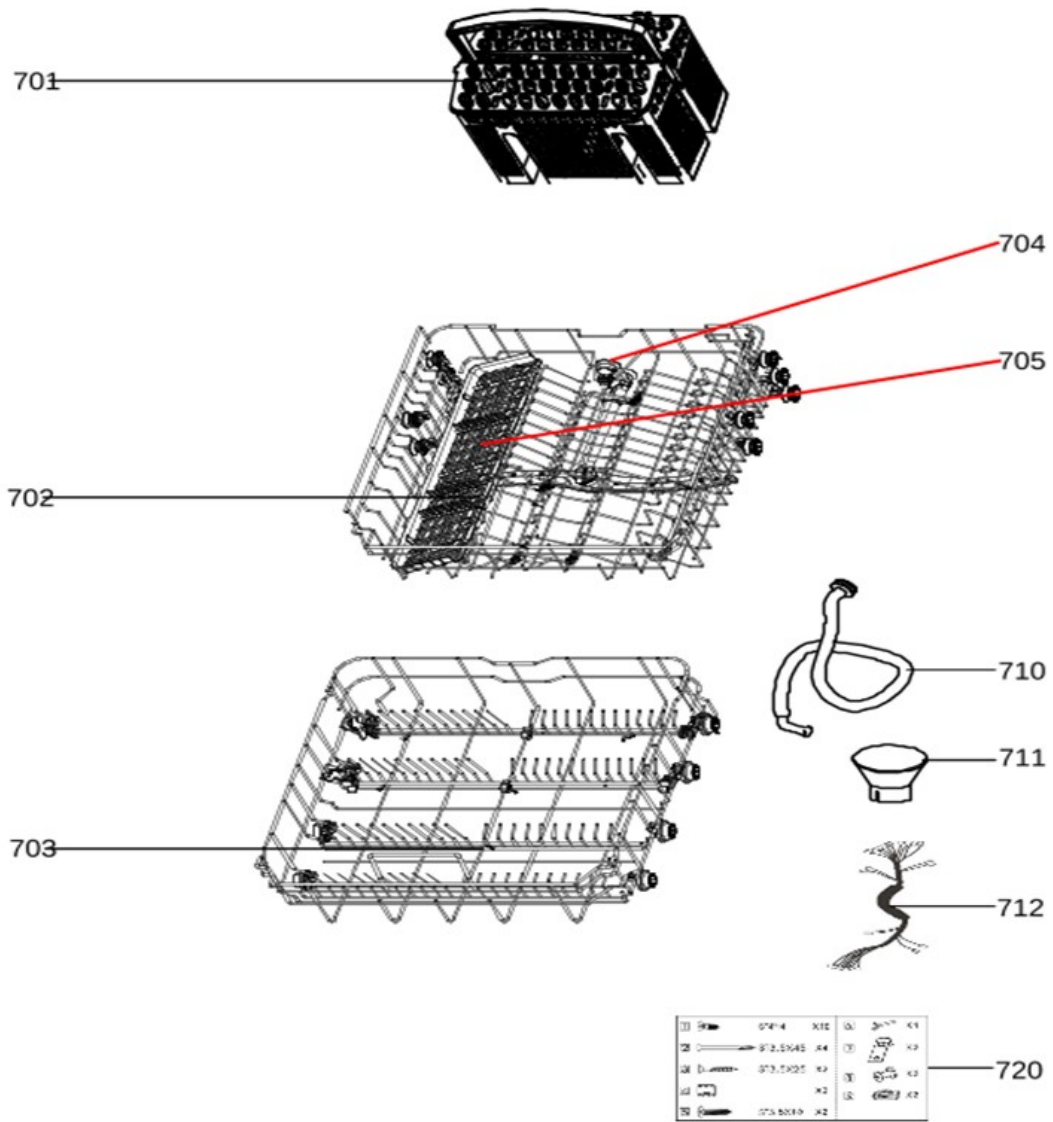


Рисунок 76 - DWB-612/5

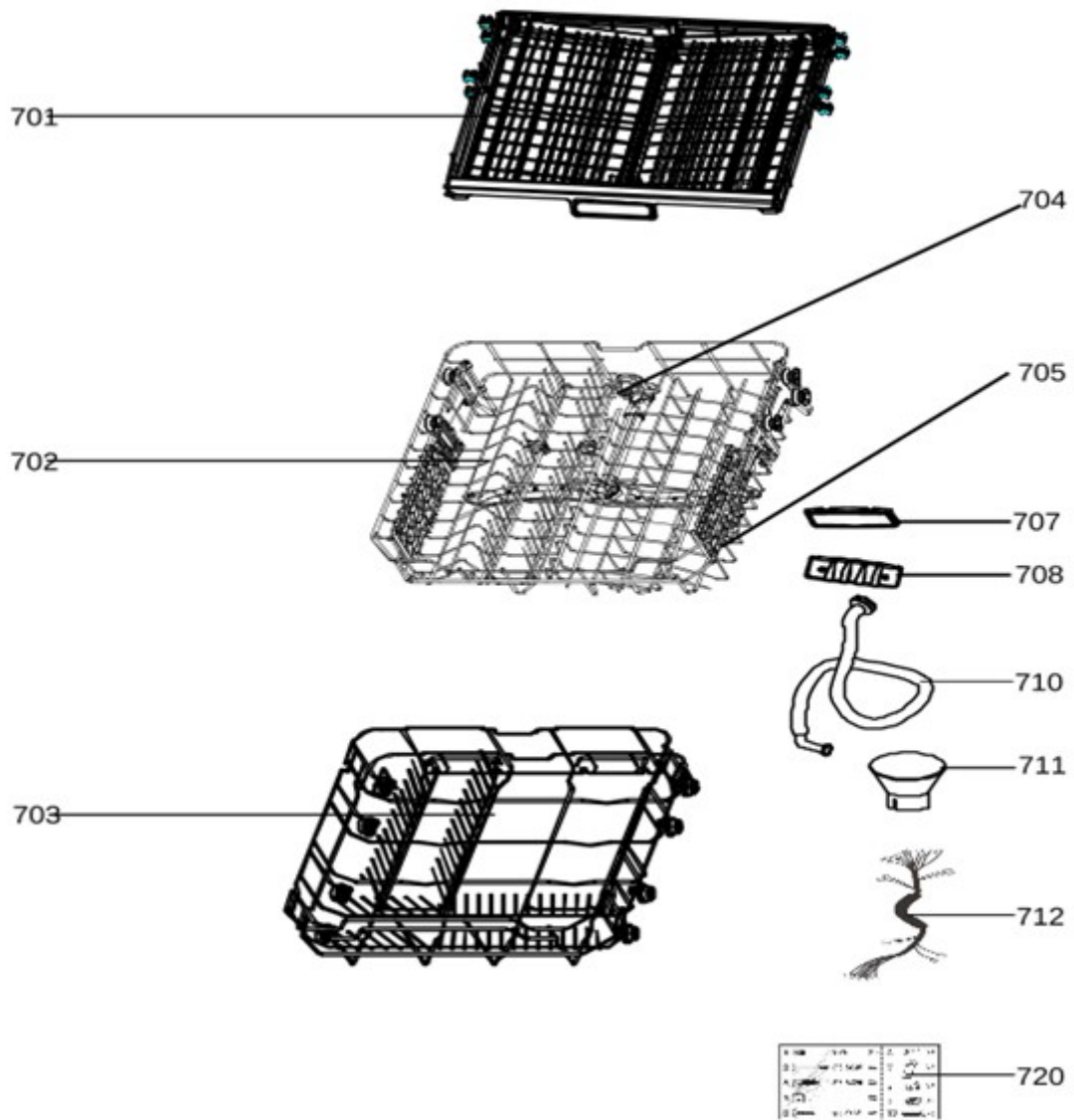


Рисунок 7в - DWB-614/6

Т а б л и ц а 2 - Перечень деталей и сборочных единиц

№ поз.	Обозначение	Партномер для заказа	Наименование	Кол-во на изд.			
				Бирюса DWB-409/5	Бирюса DWB-410/6	Бирюса DWB-612/5	Бирюса DWB-614/6
Без позиции	D0.00.6010.00	17476000011688	Распылитель	1	1	-	-
Без позиции	D0.00.6020.00	12276000004443	Резервуар в сборе	1	-	-	-
	D1.00.6020.00	12276000007927		-	1	-	-
Без позиции	D0.00.6030.00	12176000A68982	Лоток в сборе	1	-	-	-
	D1.00.6030.00	12176000A68995		-	1	-	-
90	D0.00.3500.00	12176000A69069	Панель управления	1	-	-	-
	D1.00.3500.00	12176000007530		-	1	-	-
	D2.00.3500.00	12176000A69080		-	-	1	-
	D3.00.3500.00	12176000A69107		-	-	-	1
91	D1.00.3000.01	12176000A69081	Заплата	-	1	-	-
	D3.00.3000.01	12176000A69107		-	-	-	1
102	D1.00.3000.02	12176000000424	Кнопка	-	5	-	5
A04	D0.00.3000.01	12176000016705	Крышка индикатора	1	-	1	-
A05	D0.00.3000.02	12176000016703	Крышка индикатора	1	-	1	-
A08 (102-с)	D0.00.3000.03	12176000016727	Кнопка	1	-	1	-
A09 (102-а)	D0.00.3000.04	12176000016725	Кнопка	1	-	1	-
A10 (102-б)	D0.00.3000.05	12176000016724	Кнопка	1	-	1	-
A11 (102-д)	D0.00.3000.06	12176000016728	Кнопка	1	-	1	-
A14	D0.00.3000.07	12976000000141	Пружина	4	5	4	5
A22	D0.00.3000.08	12276000014972	Панель внешняя	1	1	-	-
	D2.00.3000.08	12276000014971		-	-	1	1
A24	D0.00.3400.00	17176000014763	Панель дисплея	1	-	-	-
	D1.00.3400.00	17176000015122		-	1	-	-
	D2.00.3400.00	17176000014963		-	-	1	-
	D3.00.3400.00	17176000021268		-	-	-	1
107	D1.00.3000.09	12176000003843	Коробка платы	-	1	-	1
201	D0.00.0000.01	17476000007454	Замок двери электромагнитный	1	1	1	1
202	D0.00.3100.00	12276000010207	Дверь внутренняя в сборе	1	1	-	-
	D2.00.3100.00	12276000A21890		-	-	1	-
	D3.00.3100.00	12276000005201		-	-	-	1
204	D0.00.0000.02	12176000003629	Кольцо стопорное	2	2	2	2
205	D0.00.0010.00	12276000001731	Шарнир левый в сборе	1	1	1	1
208	D0.00.0030.00	12276000001459	Кронштейн дозатора	2	2	2	2
209	D0.00.0040.00	17476000007435	Дозатор	1	1	1	1
210	D0.00.0020.00	12276000001778	Шарнир правый в сборе	1	1	1	1
211	D0.00.3100.01	12276000001810	Стержень соединения шарнирного	1	1	-	-
	D2.00.3100.01	12276000001852		-	-	1	1

Продолжение таблицы 2

302	D0.00.1000.01	12276000014952	Панель левая	1	1	1	1
303	D0.00.1000.02	12276000014953	Панель правая	1	1	1	1
304	D0.00.1000.03	12176000003871	Кронштейн верхний	1	1	-	-
	D2.00.1000.03	12176000003869		-	-	1	1
306	D1.00.1000.04	12176000008517	Заглушка	-	2	-	2
307	D1.00.1000.05	12276000001341	Направляющая корзины (левая)	-	1	-	1
307-a	D1.00.1000.06	12276000001344	Направляющая корзины (правая)	-	1	-	1
309	D1.00.1000.07	12176000026010	Опора рельса	-	4	-	4
311	D1.00.1000.08	12176000008444	Блок опорный	-	4	-	4
313	D0.00.1000.09	12176000010412	Опора рельсовая	4	4	4	4
314	D0.00.1000.10	12176000008573	Держатель опорный	4	4	4	4
315	D0.00.1000.11	12276000001836	Панель акустическая	1	1	-	-
	D2.00.1000.11	12276000001833		-	-	1	1
316	D0.00.1000.12	12176000008496	Заглушка	2	2	2	2
317	D0.00.1010.00	12276000001357	Рельс в сборе (левый)	1	1	1	1
317-a	D0.00.1020.00	12276000001360	Рельс в сборе (правый)	1	1	1	1
318	D0.00.1100.00	12676000000913	Уплотнитель	1	1	-	-
	D2.00.1100.00	12676000000859		-	-	1	1
320	D0.00.1000.13	12176000009491	Крючок	1	1	1	1
321	D0.00.1000.14	12176000010261	Панель задняя	1	1	-	-
	D2.00.1000.14	12176000010248		-	-	1	1
401	D0.00.4600.00	17476000007384	Шнур питания	1	1	1	1
402	D0.00.2010.00	12176000010640	Емкость для соли	1	1	1	1
403	D0.00.2000.00	17476000010222	Ополаскиватель	1	1	1	1
404	D0.00.1000.15	12176000009490	Фиксатор шнура питания	1	1	1	1
407	D0.00.0050.00	12176000009726	Ножка	3	3	3	3
408	D0.00.3000.10	12976000000399	Шнур дверной	2	2	2	2
411	D0.00.1000.16	12976000000134	Пружина	2	2	-	-
	D2.00.1000.16	12976000000203		-	-	2	2
412	D0.00.0000.03	12976000001001	Винт регулируемый	2	2	2	2
413	D0.00.0060.00	12176000003011	Лоток в сборе	1	1	-	-
	D2.00.0060.00	12176000019571		-	-	1	1
414	D0.00.0070.00	12176000003088	Крышка	1	1	-	-
	D2.00.0070.00	12176000019565		-	-	1	1
415	D0.00.0080.00	12676000000138	Узел трубы сливной	1	1	1	1
416	D0.00.0090.00	12176000003906	Сапун в сборе	1	1	1	1
417	D0.00.0000.04	12676000000713	Шайба	1	1	1	1
418	D0.00.0000.05	12176000013663	Гайка воздухозаборника	1	1	1	1
419	D0.00.0100.00	17476000007426	Прессостат	1	1	1	1
420	D0.00.0110.00	12276000008925	Узел опоры насоса	1	1	1	1
421	D0.00.0000.06	12676000000140	Шланг впускной	1	1	1	1

Продолжение таблицы 2

№ поз.	Обозначение	Партномер для заказа	Наименование	Кол-во на изд.			
				Бюро DWB- 409/5	Бюро DWB- 410/6	Бюро DWB- 612/5	Бюро DWB- 614/6
423	D0.00.0120.00	17476000007448	Клапан залива воды	1	1	1	1
424	D0.00.0130.00	17476000001137	Микропереключатель	1	1	1	1
426	D0.00.0140.00	12176000003125	Датчик протечки	1	1	1	1
427	D0.00.0000.07	12876000000050	Поплавок	1	1	1	1
428	D0.00.0150.00	17176000014765	Блок управления (PCB)	1	-	1	-
	D1.00.0150.00	17176000012353		-	1	-	1
429	D0.00.0000.08	12176000016897	Крышка коробки платы печатной	1	1	1	1
430	D0.00.0000.09	12176000016896	Коробка платы печатной	1	1	1	1
433	D0.00.0000.10	12676000004982	Прокладка	1	1	1	1
434	D0.00.0000.11	12176000009513	Гайка	1	1	1	1
501	D0.00.0160.00	12176000009430	Водопровод внутренний	1	-	1	-
	D1.00.0160.00	12176000009472		-	1	-	1
510	D0.00.0170.00	12176000009195	Распылитель нижний	1	1	-	-
	D2.00.0170.00	12176000009161		-	-	1	1
511	D0.00.0000.12	12176000008645	Втулка распределителя нижняя	1	1	1	1
513	D0.00.0180.00	12176000003700	Сетка фильтра	1	1	-	-
	D2.00.0180.00	12176000003689		-	-	1	1
601	D0.00.5000.01	12676000001461	Кольцо уплотнительное	1	1	1	1
604	D0.00.5010.00	12176000026949	Фильтр сливной	1	1	1	1
605	D0.00.5000.02	12976000004604	Зажим	2	2	2	2
606	D0.00.5020.00	12176000003676	Цилиндр фильтра	1	1	1	1
607	D0.00.5000.03	12676000000132	Патрубок выпускной рециркуляционного насоса	1	1	1	1
610	D0.00.5030.00	17476000007443	Насос сливной	1	1	1	1
611	D0.00.5040.00	12176000016228	Стакан для воды в сборе	1	-	1	1
	D1.00.5040.00	12176000016230		-	1	-	-
612	D0.00.5000.04	12676000000687	ПВХ труба (для реле давления)	1	1	1	1
613	D0.00.5000.05	12676000000170	Труба выпускная	1	1	-	-
	D2.00.5000.05	12676000001521		-	-	1	1
614	D0.00.5050.00	17476000A03575	Насос рециркуляционный	1	1	1	1
618	D0.00.5060.00	17476000007431	Нагреватель	1	1	1	1
624	D0.00.5000.06	12676000000162	Патрубок сливной	1	1	1	1
625	D0.00.5000.07	12976000000308	Зажим	2	2	2	2
628	D0.00.5070.00	12676000000955	Шланг сливной	1	1	-	-
	D2.00.5070.00	12676000000947		-	-	1	1
629	D0.00.5080.00	17176000012008	Датчик температуры	1	1	1	1
630	D1.00.5090.00	17176000014521	Датчик загрязнения	-	1	-	-
631	D1.00.5100.00	17476000000382	Проводка	-	1	-	-
701	D0.00.0200.00	12176000002753	Корзина для столовых приборов	1	-	-	-
	D1.00.0200.00	12176000027210		-	1	-	-
	D2.00.0200.00	12176000002802		-	-	1	-
	D3.00.0200.00	12176000027211		-	-	-	1

Продолжение таблицы 2

№ поз.	Обозначение	Партномер для заказа	Наименование	Кол-во на изд.			
				Бирюса DWB-409/5	Бирюса DWB-410/6	Бирюса DWB-612/5	Бирюса DWB-614/6
702	D0.00.0300.00	12976000000499	Корзина верхняя в сборе	1	-	-	-
	D1.00.0300.00	12976000001603		-	1	-	-
	D2.00.0300.00	12976000000461		-	-	1	-
	D3.00.0300.00	12976000001617		-	-	-	1
703	D0.00.0400.00	12976000001652	Корзина нижняя в сборе	1	-	-	-
	D1.00.0400.00	12976000002441		-	1	-	-
	D2.00.0400.00	12976000001368		-	-	1	-
	D3.00.0400.00	12976000001347		-	-	-	1
704	D0.00.0500.00	12176000009231	Рычаг распылительный в сборе	1	1	-	-
	D2.00.0500.00	12176000009173		-	-	1	1
705	D0.00.0000.13	12176000013316	Подстаканник	1	1	-	1
707	D0.00.0000.14	12176000010062	Крышка ручки корзины (передняя)	-	1	-	1
708	D0.00.0000.15	12176000010045	Крышка ручки корзины (задняя)	-	1	-	1
710	D0.00.0600.00	12176000024909	Узел трубы впускной	1	1	1	1
711	D0.00.0000.16	12176000010312	Наполнитель солевой	1	1	1	1
712	D0.00.0700.00	17476000000812	Проводка	1	1	-	-
	D1.00.0700.00	17476000005576		-	-	1	1
720	D0.00.0800.00	12976000000288	Сумка для аксессуаров	1	1	1	1