

**ОТКРЫТОЕ АКЦИОНЕРНОЕ ОБЩЕСТВО  
«КРАСНОЯРСКИЙ ЗАВОД ХОЛОДИЛЬНИКОВ «БИРЮСА»**

Утверждаю

Начальник инженерного  
центра

Д. И. Гончаров

**МАШИНЫ ПОСУДОМОЕЧНЫЕ ОТДЕЛЬНОСТОЯЩИЕ  
“БИРЮСА DWC-506/5 W”  
“БИРЮСА DWC-506/7 M”**

Каталог деталей и сборочных единиц  
Лист утверждения  
D4.00.0000.00КДС-ЛУ

**СОГЛАСОВАНО**

Директор  
сервисного обслуживания  
С. А. Черногоров

Начальник КБ  
А. В. Седельников

Инженер-  
конструктор  
Р. А. Усков

Инженер по  
стандартизации  
В. А. Романов

**ОТКРЫТОЕ АКЦИОНЕРНОЕ ОБЩЕСТВО  
«КРАСНОЯРСКИЙ ЗАВОД ХОЛОДИЛЬНИКОВ «БИРЮСА»**

**МАШИНЫ ПОСУДОМОЕЧНЫЕ ОТДЕЛЬНОСТОЯЩИЕ  
“БИРЮСА DWC-506/5 W”  
“БИРЮСА DWC-506/7 M”**

**Каталог деталей и сборочных единиц  
D4.00.0000.00КДС**

**2023**

## Введение

Каталог деталей и сборочных единиц предназначен для правильного выбора и обозначения требуемых запасных частей при составлении заявок на ремонт машин посудомоечных отдельностоящих.

Каталог включает иллюстрации и перечни сборочных единиц машин посудомоечных отдельностоящих (см. таблицу 1).

Таблица 1 – Перечень моделей посудомоечных машин

Модель	Обозначение	Иллюстрации					
Бирюса DWC-506/5 W	D4.00.0000.00	Рис.	1	2	3	4	5
Бирюса DWC-506/7 М	D5.00.0000.00	Рис.	1а	2	3	4	5

При заказе запасных частей необходимо указать название модели посудомоечной машины, название и обозначение детали или сборочной единицы, согласно таблице 2.

Пример:

«Бирюса DWC-506/7 М», D5.00.3000.01- Крышка ручки.

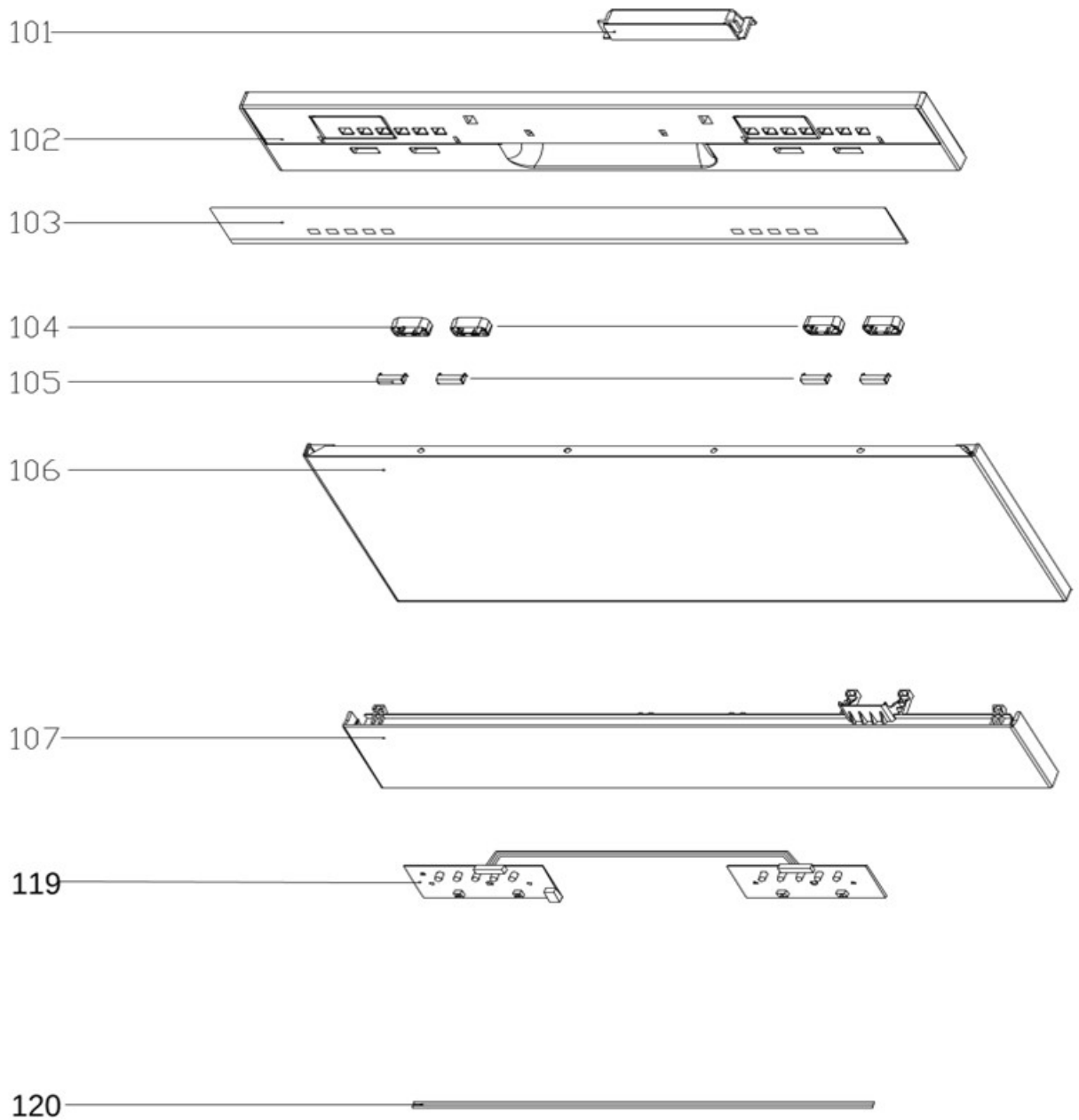


Рисунок 1 – DWC-506/5 W

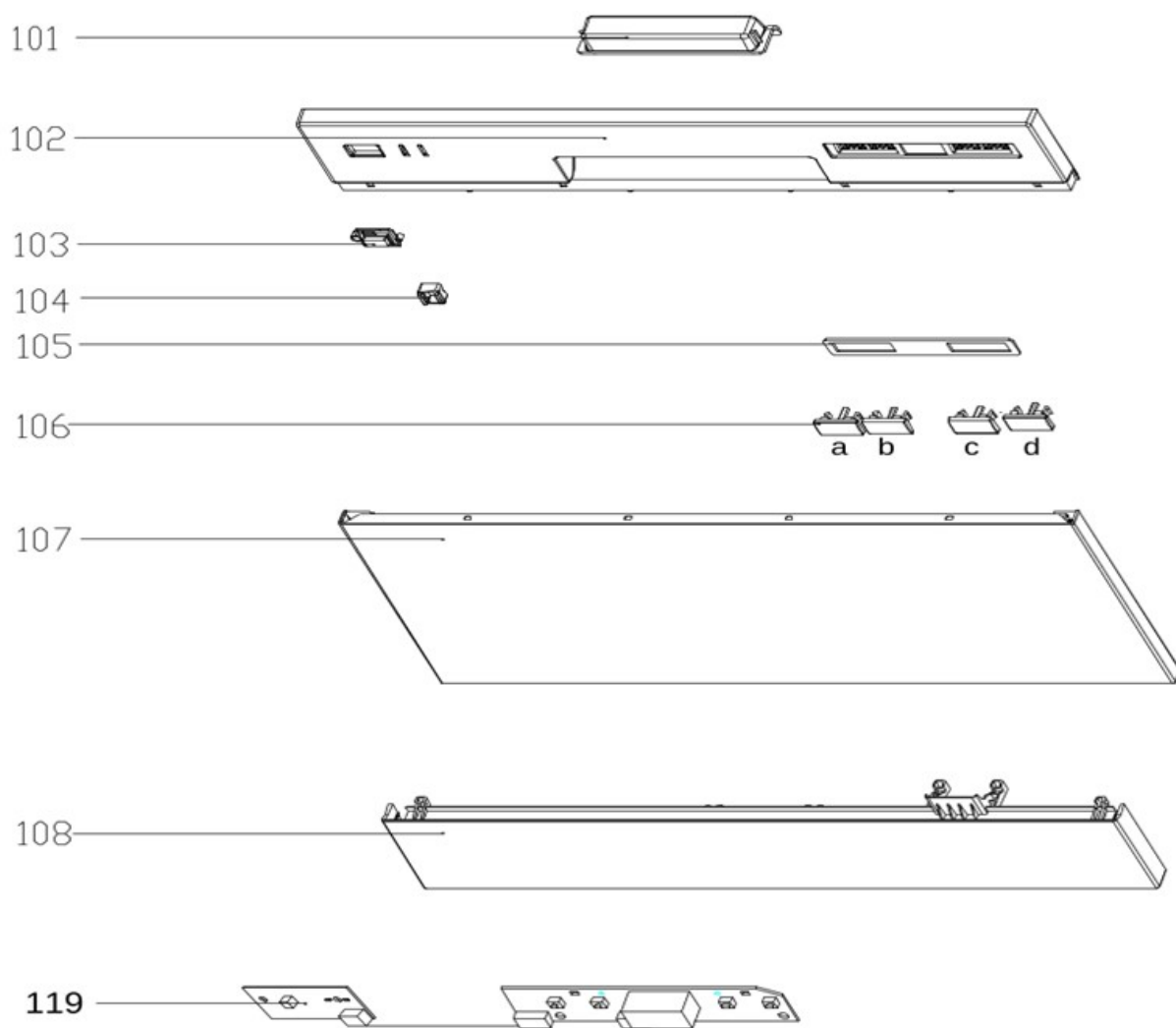


Рисунок 1а – DWC-506/7 М

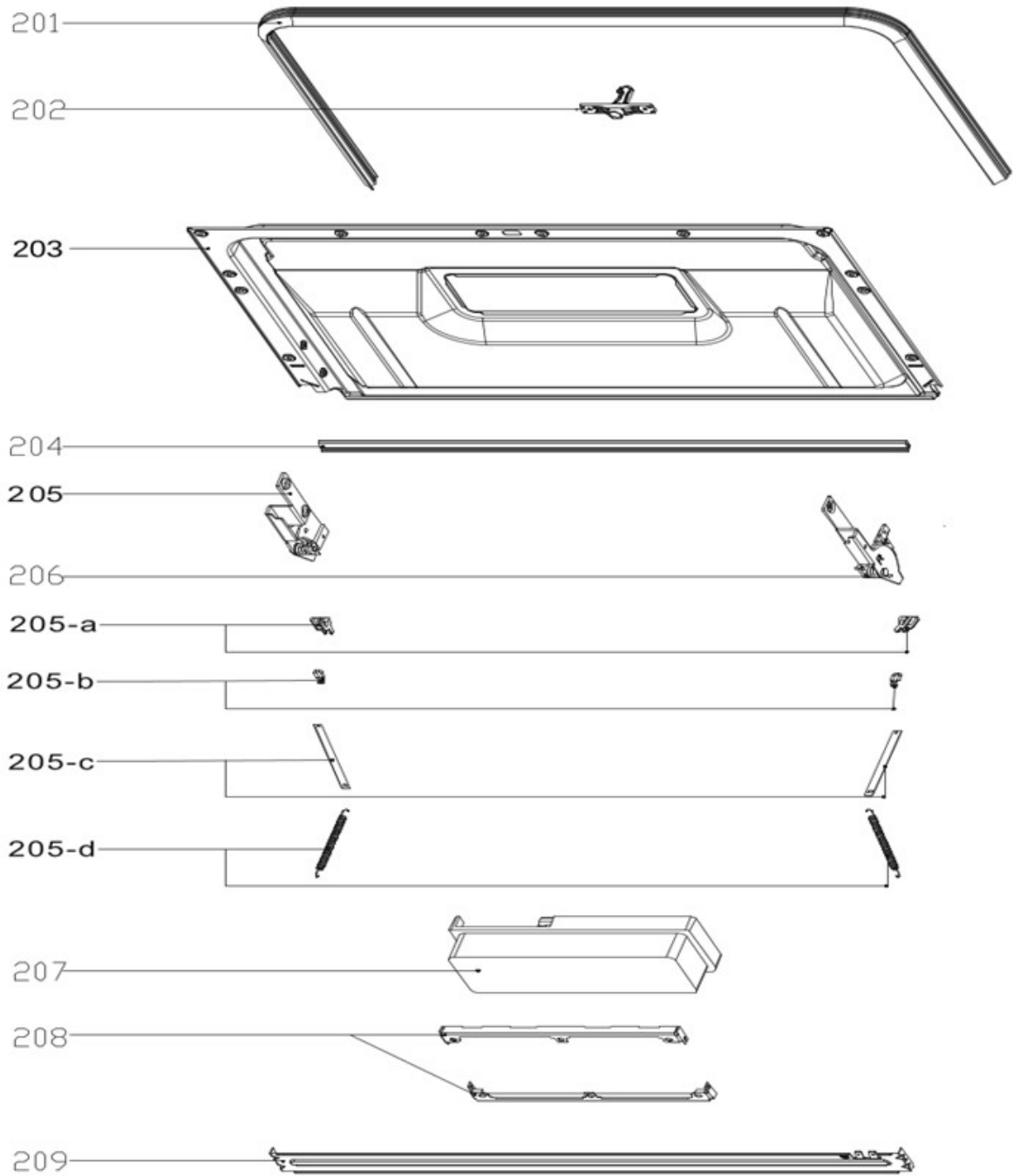


Рисунок 2 – DWC-506/5 W, DWC-506/7 M

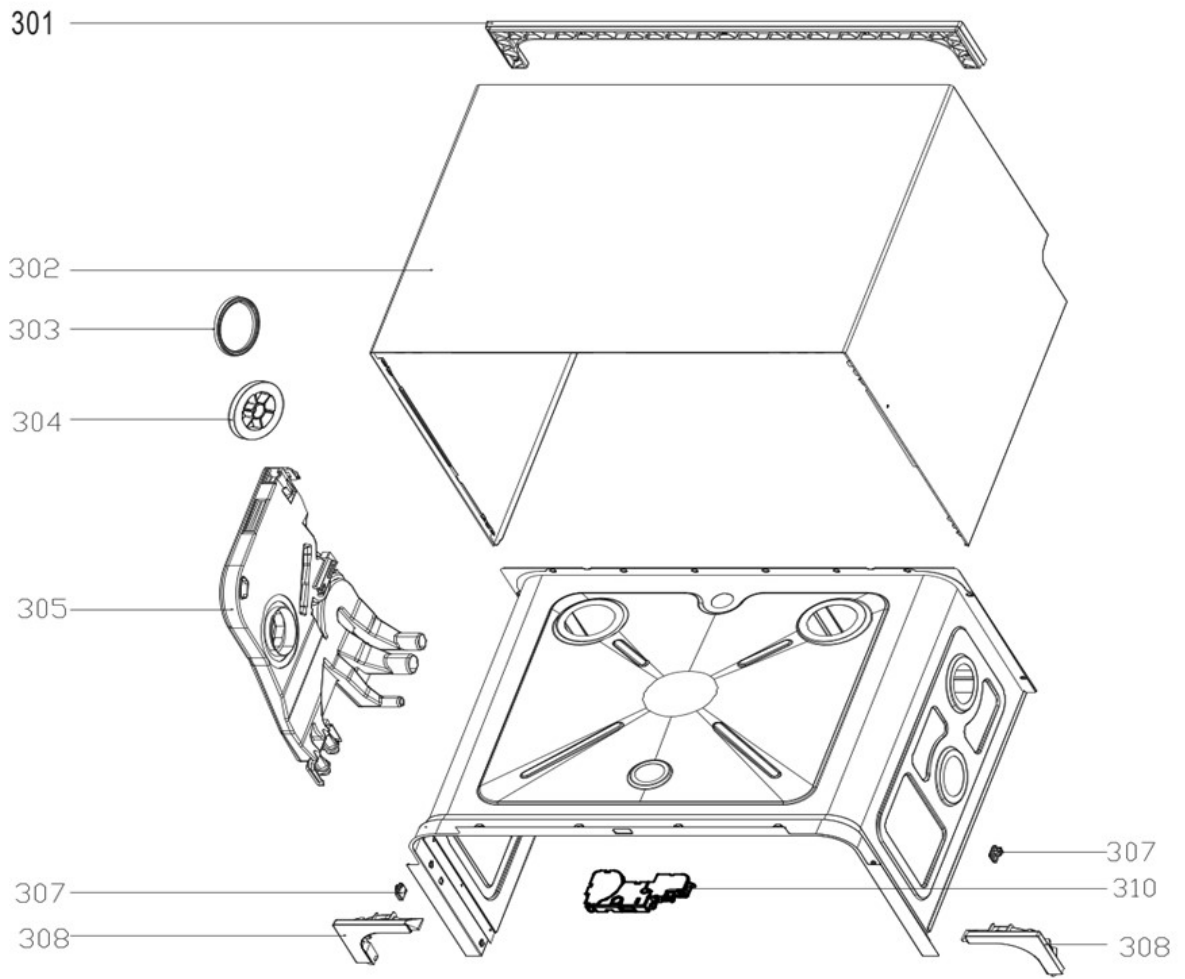


Рисунок 3 – DWC-506/5 W, DWC-506/7 M

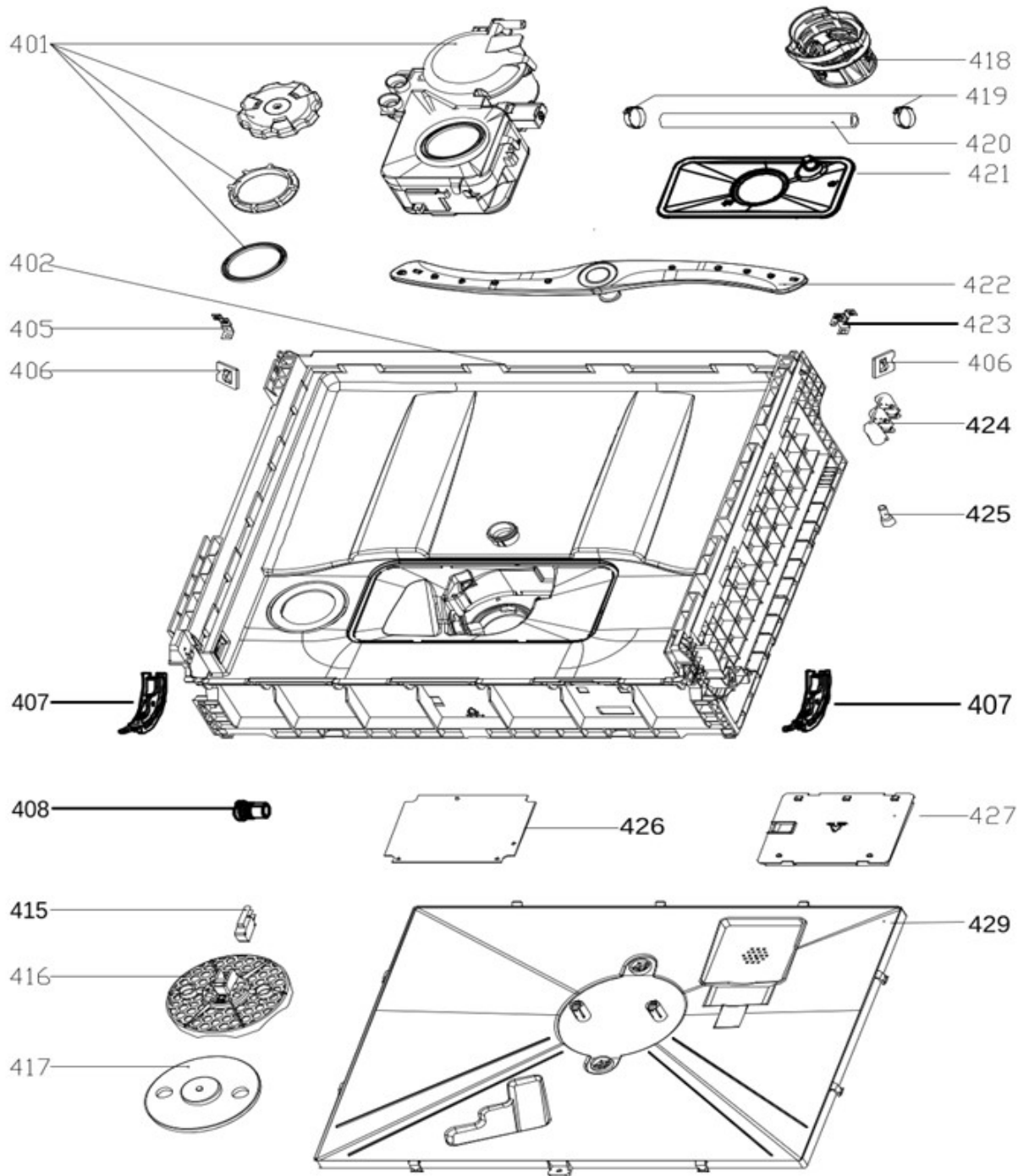


Рисунок 4 – DWC-506/5 W, DWC-506/7 M

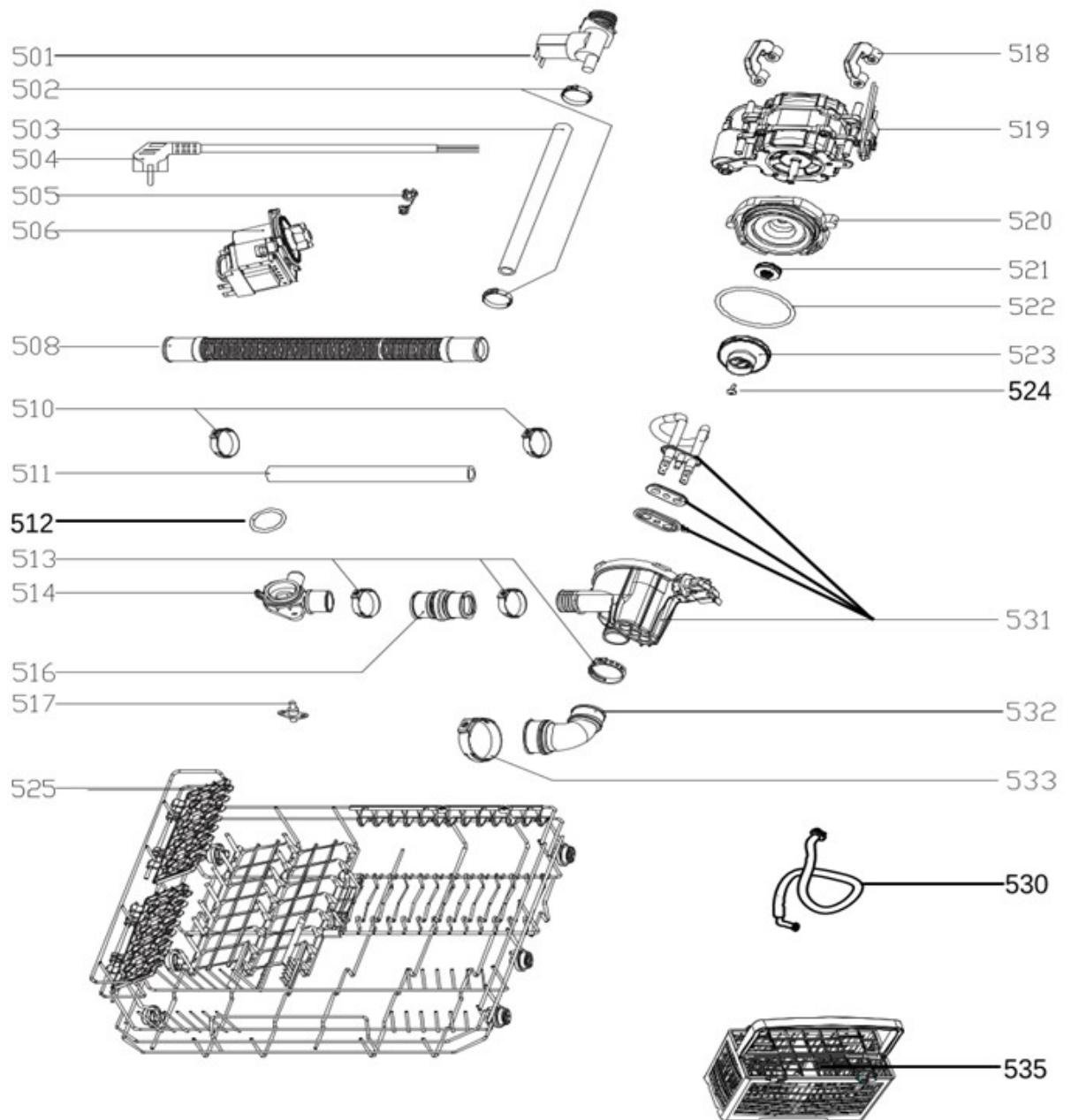


Рисунок 5 – DWC-506/5 W, DWC-506/7 M

Т а б л и ц а 2 - Перечень деталей и сборочных единиц

№ поз.	Обозначение	Партномер для заказа	Наименование	Кол-во на изд.	
				Бирюса DWC-506/5 W	Бирюса DWC-506/7 M
101	D4.00.3000.01	12176000002240	Крышка ручки	1	-
	D5.00.3000.01	12176000020087	Крышка ручки	-	1
102	D4.00.3500.00	12176000005511	Панель управления	1	-
	D5.00.3500.00	12176000A69089	Панель управления	-	1
103	D5.00.3000.02	12176000019408	Кнопка	-	1
104	D4.00.3000.02	12676000001201	Кнопка	4	-
	D5.00.3000.20	12176000016311	Крышка индикатора	-	1
105	D4.00.3000.03	12176000000470	Кнопка	4	-
	D5.00.3000.21	12176000023663	Облицовка панели управления	-	1
106	D4.00.3000.08	12276000016151	Панель внешняя	1	-
106a	D5.00.3000.03	12176000023704	Кнопка	-	1
106b	D5.00.3000.04	12176000023705	Кнопка	-	1
106c	D5.00.3000.05	12176000023706	Кнопка	-	1
106d	D5.00.3000.06	12176000023703	Кнопка	-	1
107	D4.00.3000.04	12176000004230	Плинтус	1	-
	D5.00.3000.08	12276000013198	Панель внешняя	-	1
108	D5.00.3000.19	12176000011553	Плинтус	-	1
119	D4.00.3400.00	17176000005678	Панель дисплея	1	-
	D5.00.3400.00	17176000022722	Панель дисплея	-	1
120	D4.00.3700.00	17476000000427	Жгут проводов	1	-
	D5.00.3700.00	17476000004982	Жгут проводов	-	1
201	D4.00.1100.00	12676000000879	Уплотнитель	1	1
202	D4.00.1000.13	12276000009085	Крючок	1	1
203	D4.00.3100.00	12276000005151	Дверь внутренняя в сборе	1	1
204	D4.00.3000.05	12676000000872	Прокладка	1	1
205	D4.00.0010.00	12276000001732	Шарнир в сборе (левый)	1	1
205-a	D4.00.0000.01	12176000009594	Направляющая	2	2
205-b	D4.00.0000.02	12176000003618	Крючок прокладки фрикционной	2	2
205-c	D4.00.0000.03	12276000001481	Прокладка фрикционная	2	2
205-d	D4.00.0000.04	12976000000137	Пружина	2	2
206	D4.00.0020.00	12276000001738	Шарнир в сборе (правый)	1	1
207	D0.00.0040.00	17476000007435	Дозатор	1	1
208	D0.00.0030.00	12276000001459	Кронштейн дозатора	2	2
209	D4.00.0000.05	12276000002198	Пластина шарнирная соединительная	1	1
301	D4.00.1000.03	12176000003873	Кронштейн верхний	1	1

## Продолжение таблицы 2

№ поз.	Обозначение	Партномер для заказа	Наименование	Кол-во на изд.	
				Бирюса DWC-506/5 W	Бирюса DWC-506/7 M
302	D4.00.1000.01	12276000016148	Корпус	1	-
	D5.00.1000.01	12276000A17062	Корпус	-	1
303	D0.00.0000.04	12676000000713	Шайба	1	1
304	D0.00.0000.05	12176000013663	Гайка воздухозаборника	1	1
305	D4.00.1000.02	12276000000451	Сапун в сборе	1	1
307	D4.00.1000.05	12176000003555	Колпачок регулировочный	2	2
308	D4.00.1000.06	12176000003481	Пластина угловая	2	2
310	D4.00.0000.06	17476000006342	Электромагнитный замок двери	1	1
401	D4.00.5010.00	17476000001379	Емкость для соли	1	1
402	D4.00.5500.00	12176000003111	Узел базовый	1	1
405	D4.00.5000.01	12276000001813	Крепеж вкладыша (правый)	1	1
406	D4.00.5000.02	12276000000082	Крепеж пружины натяжения	2	2
407	D4.00.5000.03	12176000009597	Направляющая	2	2
408	D4.00.5020.00	12676000000993	Седло клапана обратного в сборе	1	1
415	D0.00.0130.00	17476000001137	Микропереключатель	1	1
416	D4.00.5030.00	12176000003496	Сидение для поплавок	1	1
417	D0.00.0000.07	12876000000050	Поплавок	1	1
418	D4.00.5040.00	12176000003710	Фильтр сливной	1	1
419	D4.00.5000.04	12976000000332	Зажим	1	1
420	D4.00.5000.05	12676000000183	Шланг выпускной	1	1
421	D4.00.0180.00	12276000001496	Фильтр плоский	1	1
422	D4.00.0170.00	12176000009238	Распылитель	1	1
423	D4.00.5000.01-01	12276000001822	Крепеж вкладыша (левый)	1	1
424	D4.00.5000.06	12176000024935	Опора	1	1
425	D4.00.5000.07	17476000007602	Терминал	3	3
426	D4.00.5700.00	17176000008013	Панель управления главная	1	-
	D5.00.5700.00	17176000022724	Панель управления главная	-	1
427	D4.00.5050.00	12176000003755	Коробка	1	1
429	D4.00.5060.00	12176000026592	Крышка лотка	1	1
501	D4.00.0120.00	17476000001144	Клапан залива воды	1	1
502	D4.00.0000.08	12976000004605	Зажим	1	1

## Продолжение таблицы 2

№ поз.	Обозначение	Партномер для заказа	Наименование	Кол-во на изд.	
				Бирюса DWC-506/5 W	Бирюса DWC-506/5 W
503	D4.00.0000.09	12676000000639	Шланг воздухозаборника впускной	1	1
504	D0.00.4600.00	17476000007384	Шнур питания	1	1
505	D0.00.1000.15	12176000009490	Фиксатор шнура питания	1	1
506	D0.00.5030.00	17476000007443	Насос сливной	1	1
508	D4.00.5090.00	12676000000943	Труба сливная в сборе	1	-
	D5.00.5090.00	12676000007557	Труба сливная в сборе	-	1
510	D4.00.5000.08	12976000004608	Зажим	1	1
511	D4.00.5000.09	12676000000963	Труба сливная внутренняя	1	1
512	D4.00.5000.10	12676000000762	Кольцо уплотнительное	1	-
	D5.00.5000.10	12676000000765	Кольцо уплотнительное	-	1
513	D4.00.5000.11	12976000004609	Зажим	3	3
514	D4.00.5120.00	12176000008678	Соединитель насоса	1	1
516	D4.00.5130.00	12676000000669	Патрубок выпускной	1	-
	D5.00.5130.00	12176000009442	Патрубок выпускной	-	1
517	D0.00.5080.00	17176000012008	Датчик температуры	1	1
518	D4.00.5000.12	12676000001561	Держатель насоса	2	-
	D5.00.5000.12	12676000001035	Держатель насоса	-	2
519	D4.00.5100.00	11001010000697	Насос рециркуляционный	1	1
520	D4.00.5110.00	12176000002609	Корпус насоса нижний	1	1
521	D4.00.5100.01	12676000000931	Прокладка	1	1
522	D4.00.5100.02	12676000000736	Кольцо уплотнительное	1	-
	D5.00.5100.02	12676000000820	Кольцо уплотнительное	-	1
523	D4.00.5100.03	12176000010320	Импеллер	1	1
524	D4.00.5100.04	11301226000055	Винт	1	1
525	D4.00.0500.00	12976000002507	Корзина в сборе	1	1
530	D0.00.0600.00	12176000024909	Узел трубы впускной	1	1
531	D5.00.5900.00	17476000007482	Элемент нагревательный	-	1
532	D4.00.5000.13	12676000000660	Патрубок промывочного насоса впускной	1	-
	D5.00.5000.13	12176000009445	Патрубок промывочного насоса впускной	-	1
533	D0.00.5000.02	12976000004604	Зажим	1	1
535	D4.00.0200.00	12176000002656	Корзина для столовых приборов	1	1

## Окончание таблицы 2

№ поз.	Обозначение	Партномер для заказа	Наименование	Кол-во на изд.	
				Бирюса DWC-506/5 W	Бирюса DWC-506/5 W
Без позиции	D4.00.0090.00	12276000000604	Сапун в сборе	1	1
Без позиции	D4.00.0300.00	12176000009034	Плита опорная в сборе	1	1
Без позиции	D4.00.6030.00	12176000A41549	Лоток в сборе	1	1
Без позиции	D4.00.6040.00	12276000000306	Лоток в сборе	1	1
Без позиции	D4.00.6050.00	17476000001768	Устройство для умягчения воды в сборе	1	1
Без позиции	D4.00.0150.00	17176000001661	Блок управления (PCB)	1	-
	D5.00.0150.00	17176000022721	Блок управления (PCB)	-	1
Без позиции	D4.00.0125.00	17476000001158	Клапан впускной	1	1