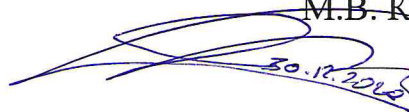


**ОТКРЫТОЕ АКЦИОНЕРНОЕ ОБЩЕСТВО
«КРАСНОЯРСКИЙ ЗАВОД ХОЛОДИЛЬНИКОВ «БИРЮСА»**

Утверждаю
Зам.тех. директора по
технологии

М.В. Комендантов



30.12.2014

УЗКИЕ СТИРАЛЬНЫЕ МАШИНЫ С ФРОНТАЛЬНОЙ ЗАГРУЗКОЙ

Бирюса WM-ME610/04, WM-ME610/08, WM-ME508/04.


Каталог деталей и сборочных единиц

Лист утверждения

W2.00.0000.00КДС – ЛУ


СОГЛАСОВАНО

Директор по
сервисному обслуживанию
С.А. Черногоров



30.12.2014

Начальник КБ
Д.И. Гончаров



30.12.2014

Инженер-конструктор
Д.А. Приказчиков



W2.00.0000.00КДС

**ОТКРЫТОЕ АКЦИОНЕРНОЕ ОБЩЕСТВО
«КРАСНОЯРСКИЙ ЗАВОД ХОЛОДИЛЬНИКОВ «БИРЮСА»**

**УЗКИЕ СТИРАЛЬНЫЕ МАШИНЫ С ФРОНТАЛЬНОЙ ЗАГРУЗКОЙ
Бирюса WM-ME610/04, WM-ME610/08, WM-ME508/04**

**Каталог деталей и сборочных единиц
W2.00.0000.00КДС**

2020

Введение

Каталог деталей и сборочных единиц предназначен для правильного выбора и обозначения требуемых запасных частей при составлении заявок на ремонт стиральных машин.

Каталог включает иллюстрации и перечни сборочных единиц и деталей узких стиральных машин с фронтальной загрузкой Бирюса WM-ME610/04, WM-ME610/08, WM-ME508/04 (см. табл.1).

Таблица 1 – Номенклатура узких стиральных машин с фронтальной загрузкой

Модель	Обозначение	Загрузка
”Бирюса WM-ME610/04”	W2.00.0000.00	6 кг.
”Бирюса WM-ME610/08”	W2.00.0000.00-01	6 кг.
”Бирюса WM-ME508/04”	W2.00.0000.00-02	5 кг.

При заказе запасных частей необходимо указать название модели стиральной машины, название и обозначение детали, сборочной единицы, согласно таблице:

Таблица 2 - Перечень составных частей стиральной машины.

Например: Узкая стиральная машина с фронтальной загрузкой на 6кг «Бирюса WM-ME610/04». Передняя пластиковая панель с кнопками управления - W2.00.0004.00.

Узкая стиральная машина с фронтальной загрузкой на 6кг «Бирюса WM-ME610/08». Передняя пластиковая панель с кнопками управления - W2.00.0004.00-01.

Узкая стиральная машина с фронтальной загрузкой на 5кг «Бирюса WM-ME508/04». Передняя пластиковая панель с кнопками управления — W2.00.0004.00-02.

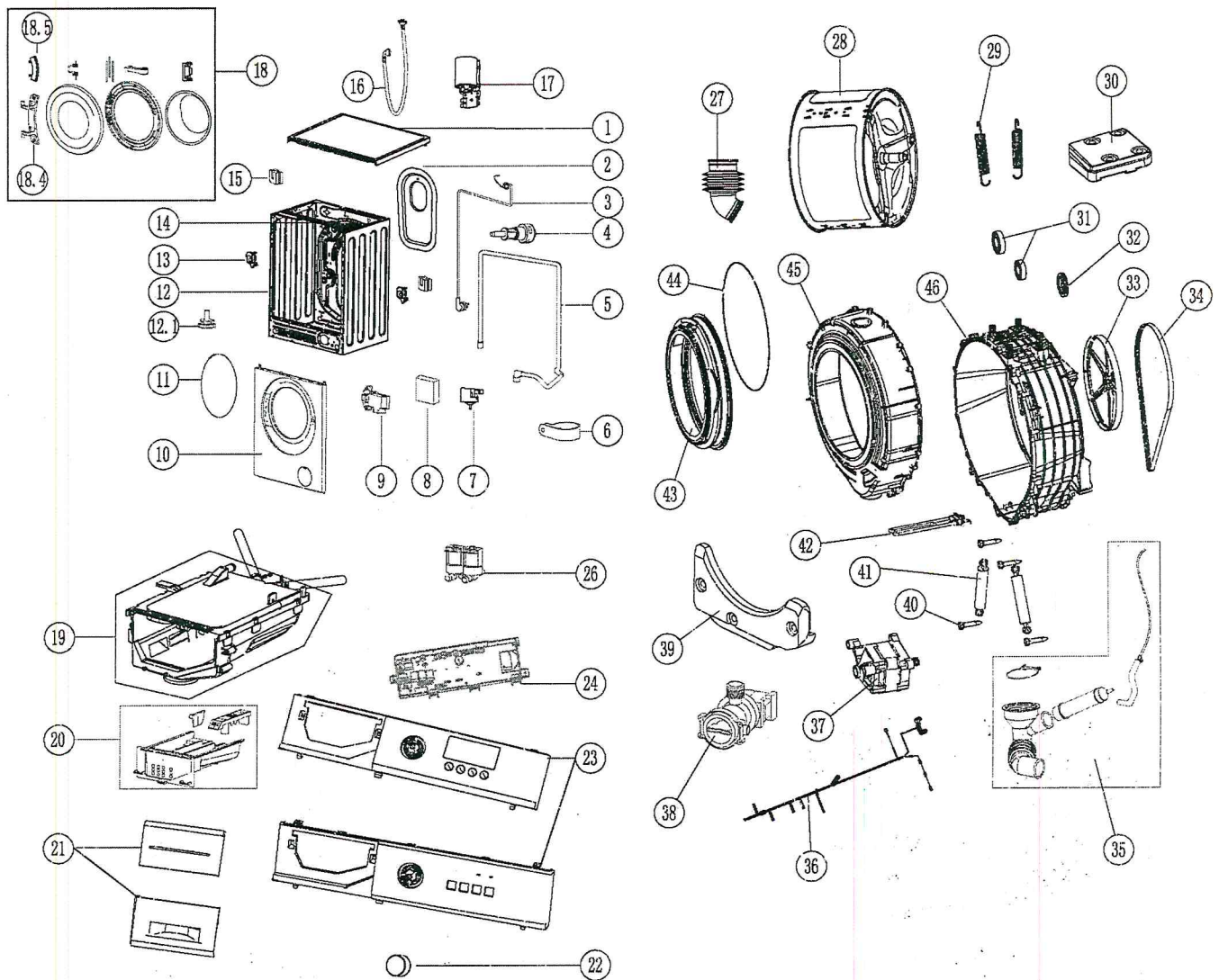


Рисунок 1 - Корпус машинки

Таблица 2- Перечень составных частей стиральных машин (Рис. 1)

№ поз.	Обозначение	Наименование	Обозначение для заказа	Кол-во деталей			Примечание
				WM- ME610/04	WM- ME610/08	WM- ME508/04	
1	W2.00.0001.00	Верхняя столешница	12138100026084	1	1	1	
2	W2.00.0000.01	Задняя крышка	12238100002053	1	1	1	
3	W0.00.5001.00	Кабель питания	17438100000522	1	1	1	
4	W2.00.0000.02	Транспортировочный болт	12938100000541	4	4	4	
5	W1.00.2000.01	Шланг слива воды	12138100019614	1	1	1	
6	W0.00.0000.03	Держатель слива воды	12138100003094	1	1	1	
7	W0.00.5002.00	Датчик уровня воды	17438100001348	1	1	1	

Продолжение таблицы 2

№ поз.	Обозначение	Наименование	Обозначение для заказа	Кол-во деталей			Примечание
				WM- ME610/04	WM- ME610/08	WM- ME508/04	
8	W2.00.5001.01	Защитный кожух УБЛ	12138100024544	1	1	1	
9	W2.00.5001.00	УБЛ	17438100000456	1	1	1	Устройство блокировки люка
10	W2.00.0002.00	Передняя панель в сборе с петлей люка.	12238100005484	1	1	1	
11	W2.00.0000.03	Хомут-пружина крепления манжеты на переднюю панель	12938100000044	1	1	1	
12	W2.00.1000.00	Корпус машинки	12238100007102	1	1	1	
12.1	W2.00.0003.00	Ножки	12638100000043	4	4	4	
13	W0.00.1000.01	Направляющая передней панели	12138100018556	2	2	2	Штифт
14	W2.00.1001.00	Верхняя рамка корпуса	12238100000032	1	1	1	
15	W0.00.1000.02	Опора пружины	12138100003060	2	2	2	
16	W0.00.0000.10	Заливной шланг.	12038100000541	1	1	1	
17	W0.00.5004.00	Фильтр шумоподавления	17438100001354	1	1	1	Конденсатор
18	W2.00.3000.00	Дверка люка в сборе	12138100023280	1	1	1	
18.4	W2.00.3000.01	Петля люка	12338100000441	1	1	1	
18.5	W2.00.3000.02	Ручка люка	12138100021659	1	1	1	
19	W2.00.2001.00	Узел дозатора моющих средств	12138100025765	1	1	1	
20	W2.00.2002.00	Лоток дозатора моющих средств	12138100003071	1	1	1	
21	W2.00.2002.01	Крышка дозатора моющих средств с логотипом	12138100A43873	1		1	
	12138100A43877			1			
22	W2.00.5002.00	Селектор режимов работы	12100403000924	1		1	
	W2.00.5002.00-01		12138100013009		1		
23	W2.00.0004.00	Передняя пластиковая панель с кнопками управления	12138100A43875	1			
	W2.00.0004.00-01		12138100A43876		1		
	W2.00.0004.00-02		12138100A43872			1	
24	W2.00.5003.00	Блок управления работой СМА.	17138100020467	1			
	W2.00.5003.00 -01		17138100020479		1		
	W2.00.5003.00 -02		17138100020662			1	
26	W0.00.5005.00	Клапан залива воды	17438100000413	1	1	1	КЭН2-180 град.

Продолжение таблицы 2

№ поз.	Обозначение	Наименование	Обозначение для заказа	Кол-во деталей			Примечание
				WM- ME610/04	WM- ME610/08	WM- ME508/04	
27	W2.00.2007.01	Заливной патрубок	12638100000881	1	1	1	
28	W2.00.2009.00	Барабан в сборе с крестовиной.	12238100007101	1	1	1	
29	W2.00.2000.01	Пружина	12900104000016	2	2	2	
30	W2.00.2000.02	Верхний противовес	12738100000622	1	1	1	
31	W2.00.2008.01	Внешний подшипник 6204 2RS	12938100000133	1	1	1	
31	W2.00.2008.02	Внутренний подшипник 6203 2RS	12938100000136	1	1	1	
32	W2.00.2008.03	Сальник бака	12638100000286	1	1	1	25X50.75X10/12
33	W2.00.2000.05	Шкив бака	12338100000150	1	1	1	
34	W2.00.2000.03	Ремень 1258 H8	12638100000245	1	1	1	8РЕН1258
35	W2.00.2004.00	Сливной патрубок СМА	12638100003101	1	1	1	
36	W2.00.5000.00	Кабельный шлейф	17438100006565	1	1	1	
37	W2.00.5004.00	Электродвигатель коллекторный	11002011004977	1	1	1	
38	W0.00.2003.00	Насос сливной на 3-х винтах	11001011000245	1	1	1	В30-6А
39	W2.00.2000.04	Нижний противовес	12738100000621	1	1	1	
40	W0.00.2005.01	Пластиковый палец	12138100002987	4	4	4	
41	W0.00.2005.00	Амортизатор	12938100000466	2	2	2	
42	W2.00.2005.00	Тэн нагрева воды	17438100000426	1	1	1	1800 Вт 180 мм. длиной, с отверстием под датчик
43	W2.00.2006.00	Манжета люка	12638100000229	1	1	1	
44	W2.00.2006.01	Хомут крепления манжеты к баку.	12938100000020	1	1	1	
45	W2.00.2007.00	Передний полубак	12138100025768	1	1	1	
46	W2.00.2008.00	Задний полубак	12138100025767	1	1	1	

