

**ОТКРЫТОЕ АКЦИОНЕРНОЕ ОБЩЕСТВО
«КРАСНОЯРСКИЙ ЗАВОД ХОЛОДИЛЬНИКОВ «БИРЮСА»**

Утверждаю
Начальник инженерного
центра
А. В. Седельников

**МАШИНЫ СТИРАЛЬНЫЕ БЫТОВЫЕ АВТОМАТИЧЕСКИЕ
“БИРЮСА WM-SBM1014/15 M”
БИРЮСА WM-SBM1014/15”**

Каталог деталей и сборочных единиц
Лист утверждения
WM.02.0000.00КДС-ЛУ

СОГЛАСОВАНО

Директор
сервисного обслуживания
С. А. Черногоров

Инженер-
конструктор
Н.И. Давыдов

Инженер по
стандартизации
В. А. Романов

**ОТКРЫТОЕ АКЦИОНЕРНОЕ ОБЩЕСТВО
«КРАСНОЯРСКИЙ ЗАВОД ХОЛОДИЛЬНИКОВ «БИРЮСА»**

**МАШИНЫ СТИРАЛЬНЫЕ БЫТОВЫЕ АВТОМАТИЧЕСКИЕ
“БИРЮСА WM-SBM1014/15 M”
БИРЮСА WM-SBM1014/15”**

**Каталог деталей и сборочных единиц
WM.02.0000.00КДС**

Введение

Каталог деталей и сборочных единиц предназначен для правильного выбора и обозначения требуемых запасных частей при составлении заявок на ремонт машины стиральной бытовой автоматической.

Каталог включает иллюстрации и перечни сборочных единиц машины стиральной бытовой автоматической “БИРЮСА WM-SBM1014/15 М ” и “БИРЮСА WM-SBM1014/15 ”

При заказе запасных частей необходимо указать название модели стиральной машины, название и обозначение детали или сборочной единицы, согласно таблице:

Таблица 1 - Перечень составных частей стиральной машины “БИРЮСА WM-SBM1014/15 М ”;

Таблица 2 - Перечень составных частей стиральной машины “БИРЮСА WM-SBM1014/15”

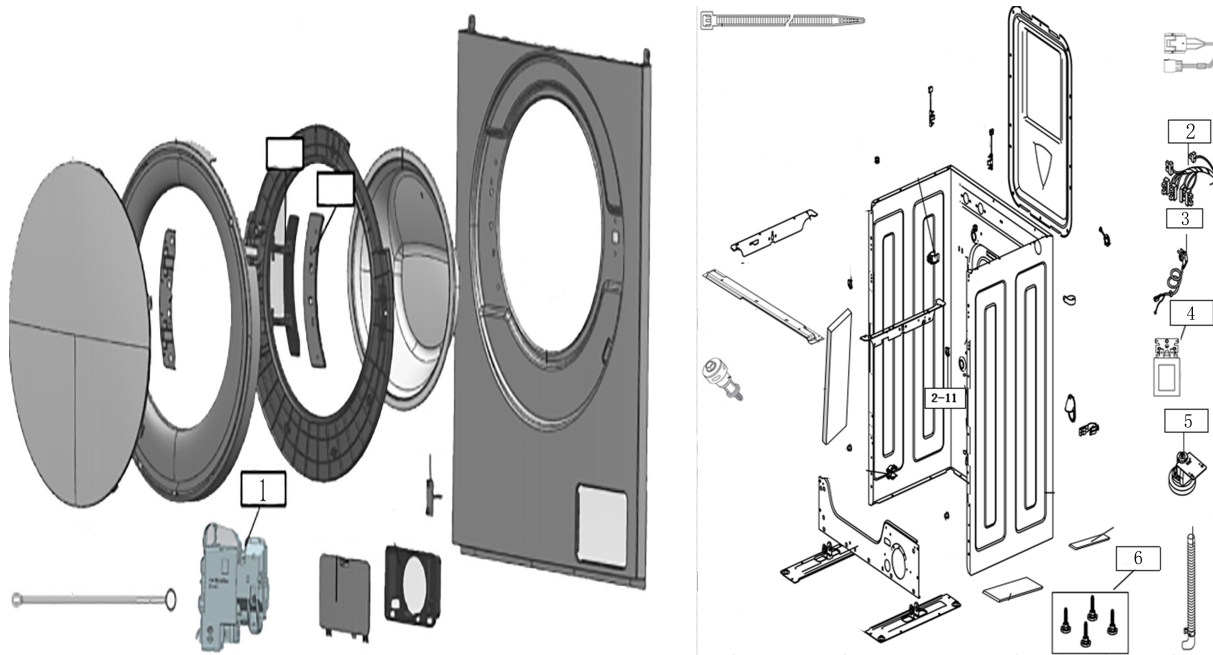


Рисунок 1 – Составные части стиральной машины

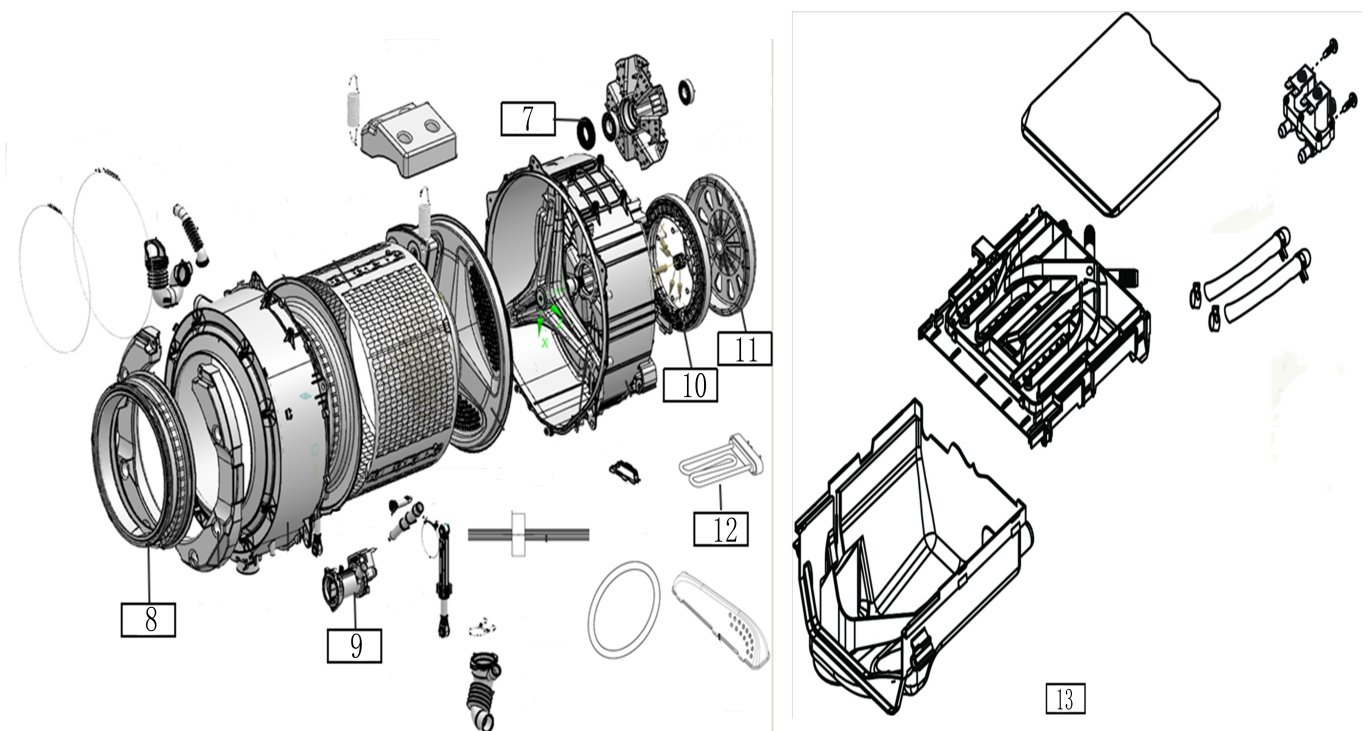


Рисунок 2 – Составные части стиральной машины

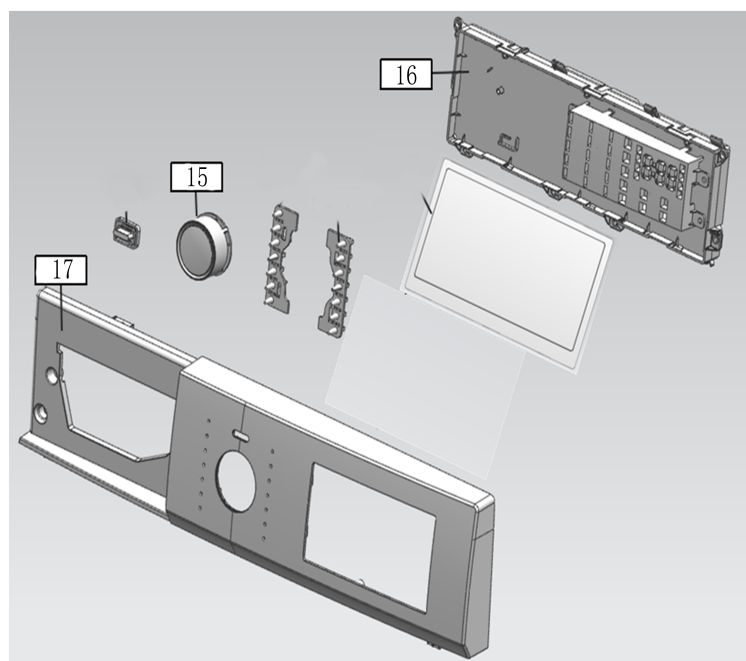
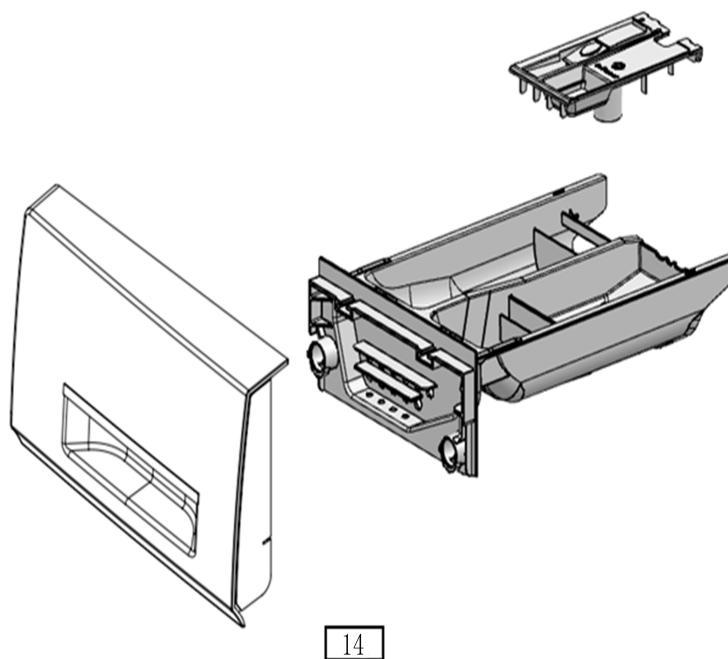


Рисунок 3 – Составные части стиральной машины

Т а б л и ц а 1 - Перечень составных частей стиральной машины “БИРЮСА WM-SBM1014/15 M” (Рис. 1-3)

№ поз.	Обозначение	Наименование (EN)	Наименование (RUS)	Обозначение для заказа	Кол-во, шт.
1		Door switch	Устройство блокировки люка	N012212-000003-001	1
2		Pump hose	Шланг насоса	N042420-000005-007	1
3		Power Cord	Кабель питания	N011902-000503-001	1
4		Main harness	Основной кабель	N011901-005634-006	1
5		Pressure switch	Реле	N010410-000032-002	1
6		Noise filter	Фильтр шума	N010502-000593-003	1
7		Water seal	Сальник	N042421-000011-001	1
8		Seal	Сальник	N042405-000038-002	1
9		Pump	Сливной насос	N022402-000005-001	1
10		DD Stator	Статор с прямым приводом	N022401-000026-001	1
11		DD rotor	ротор с прямым приводом	N022401-000025-001	1
12		Heater	Тэн	N013201-000042-001	1
13		Dispenser assembly	Дозатор в сборе	N042412-000027-003	1
14	1388001184 09	Drawer panel assembly	Лоток дозатора для моющих средств	N042410-000032-00L	1
15		Control panel	Панель управления	N032401-000773-00N	1
16		PWB asm	Печатная плата	N032402-000018-00F	1
				N032402-000032-00F	1
17		Knob	Кнопка регулятор	N042409-000040-001	1
	1388001213 09		Столешница верхняя		

Т а б л и ц а 2 - Перечень составных частей стиральной машины “БИРЮСА WM-SBM1014/15” (Рис. 1-3)

№ поз.	Обозначение	Наименование (EN)	Наименование (RUS)	Обозначение для заказа	Кол-во, шт.
1	1388001360 09	Door switch	Устройство блокировки люка	N012212-000003-001	1
2		Pump hose	Шланг насоса	N042420-000005-007	1
3		Power Cord	Кабель питания	N011902-000503-001	1
4		Main harness	Основной кабель	N011901-005634-006	1
5	1388001359 09	Pressure switch	Прессостат	N010410-000032-002	1
6		Noise filter	Фильтр шума	N010502-000593-003	1
7		Water seal	Сальник	N042421-000011-001	1
8	1388001361 09	Seal	Манжета	N042405-000038-002	1
9	1388001357 09	Pump	Сливной насос	N022402-000005-001	1
10	1388001355 09	DD Stator	Статор с прямым приводом	N022401-000026-001	1
11		DD rotor	ротор с прямым приводом	N022401-000025-001	1
12	1388001198 09	Heater	Тэн	N013201-000042-001	1
13		Dispenser assembly	Бункер	N042412-000027-003	1
14	1388001190 09	Drawer panel assembly	Лоток дозатора для моющих средств	N042410-000032-00К	1
15	1388001218 09	Control panel	Блок управления	N032401-000773-00М	1
16	1388001217 09	PWB asm	Блок индикации	N032402-000018-00F	1
				N032402-000032-00F	1
17		Knob	Кнопка регулятор	N042409-000040-001	1
	1388001350 09		Амортизатор		
	1388001363 09		Барабан		
	1388001365 09		Задний полубак		
	1388001354 09		Заливной патрубок		
	1388001358 09		Клапан залива воды		
	1388001364 09		Передний полубак		
	1388001356 09		Сборочный модуль		
	1388001352 09		Сливной патрубок		

	1388001209 09		Столешница верхняя		
--	---------------	--	--------------------	--	--