

**ОТКРЫТОЕ АКЦИОНЕРНОЕ ОБЩЕСТВО
«КРАСНОЯРСКИЙ ЗАВОД ХОЛОДИЛЬНИКОВ «БИРЮСА»**

Утверждаю
Начальник инженерного
центра
А. В. Седельников

**МАШИНА СТИРАЛЬНАЯ БЫТОВАЯ АВТОМАТИЧЕСКАЯ
“БИРЮСА WM-SL1014/15 M”**

Каталог деталей и сборочных единиц
Лист утверждения
WM.01.0000.00КДС-ЛУ

СОГЛАСОВАНО

Директор
сервисного обслуживания
С. А. Черногоров

Инженер-
конструктор
Н.И. Давыдов

Инженер по
стандартизации
В. А. Романов

**ОТКРЫТОЕ АКЦИОНЕРНОЕ ОБЩЕСТВО
«КРАСНОЯРСКИЙ ЗАВОД ХОЛОДИЛЬНИКОВ «БИРЮСА»**

**МАШИНА СТИРАЛЬНАЯ БЫТОВАЯ АВТОМАТИЧЕСКАЯ
“БИРЮСА WM-SL1014/15 M”**

**Каталог деталей и сборочных единиц
WM.01.0000.00КДС**

Введение

Каталог деталей и сборочных единиц предназначен для правильного выбора и обозначения требуемых запасных частей при составлении заявок на ремонт машины стиральной бытовой автоматической.

Каталог включает иллюстрации и перечни сборочных единиц машины стиральной бытовой автоматической “БИРЮСА WM-SL1014/15 M ”.

При заказе запасных частей необходимо указать название модели стиральной машины, название и обозначение детали или сборочной единицы, согласно таблице:

Таблица 1 - Перечень составных частей стиральной машины.

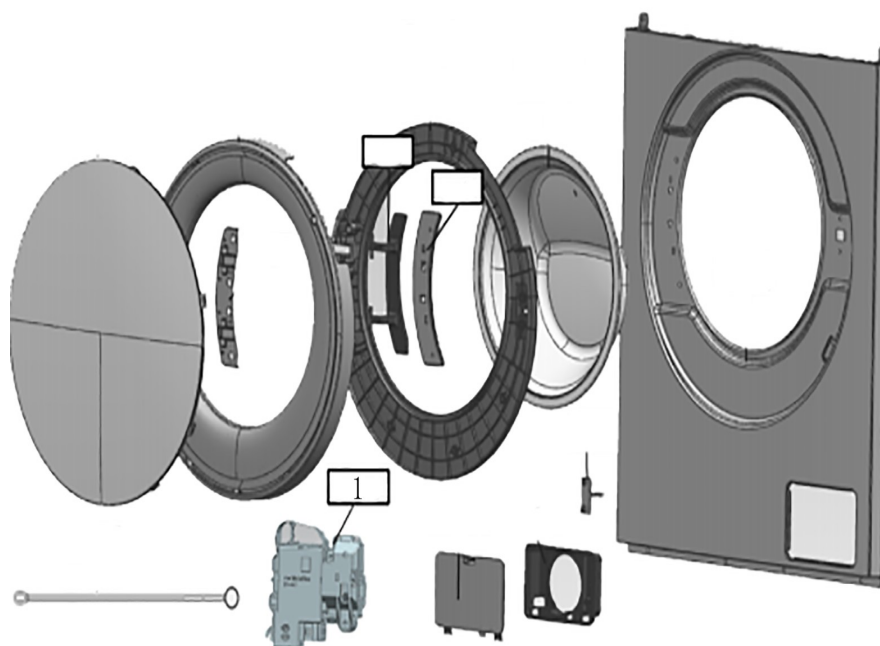


Рисунок 1 – Составные части стиральной машины

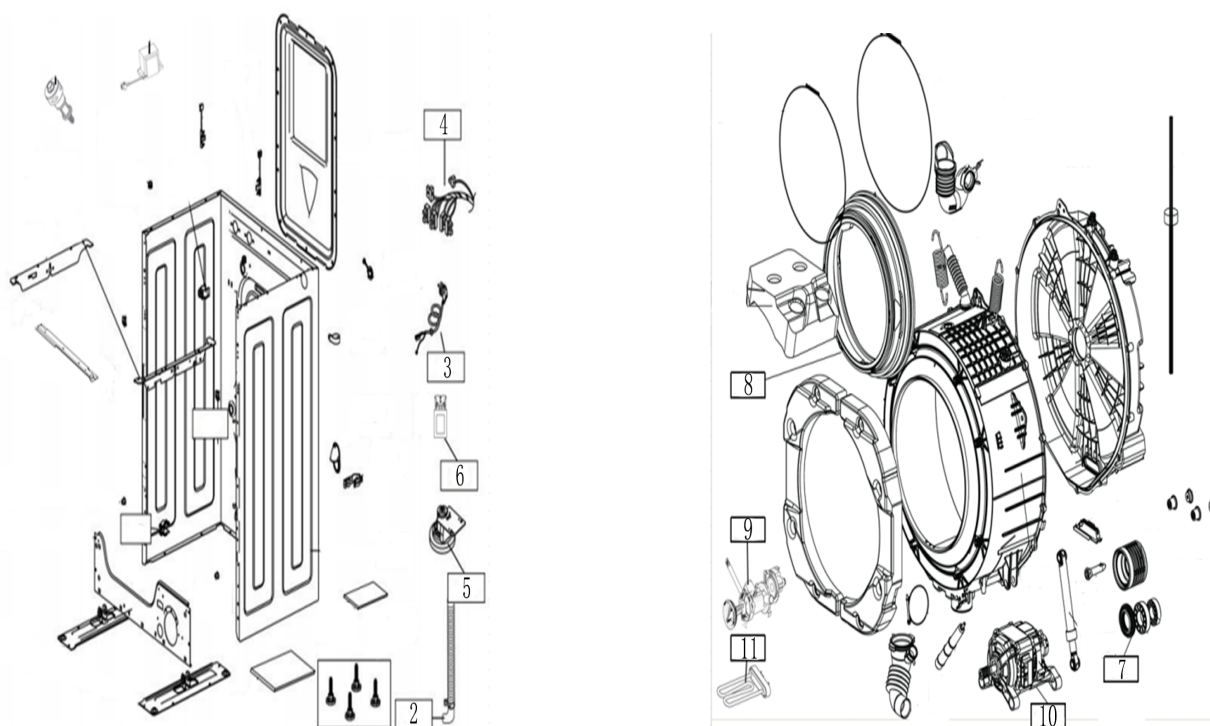


Рисунок 2 – Составные части стиральной машины

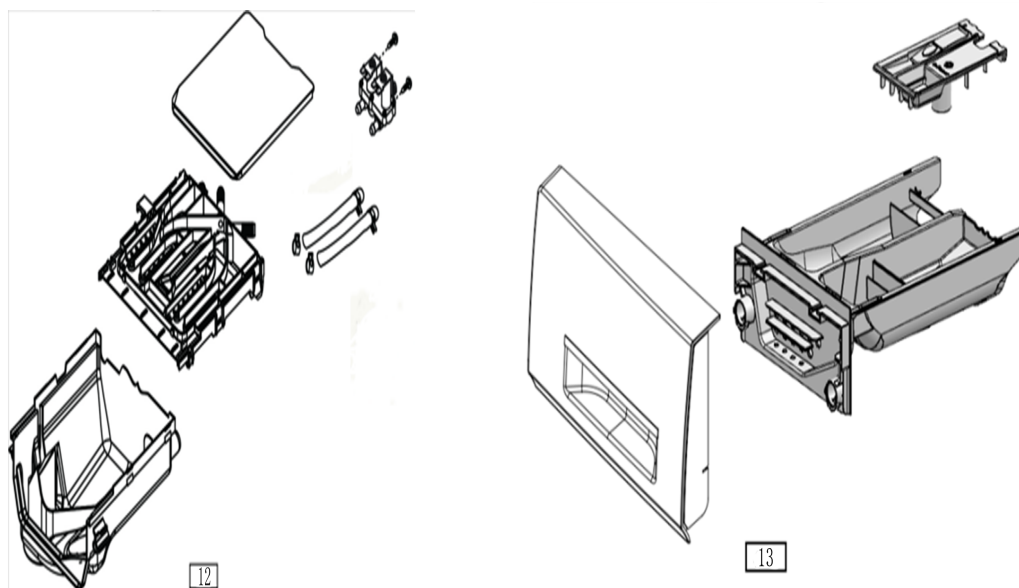


Рисунок 3 – Составные части стиральной машины

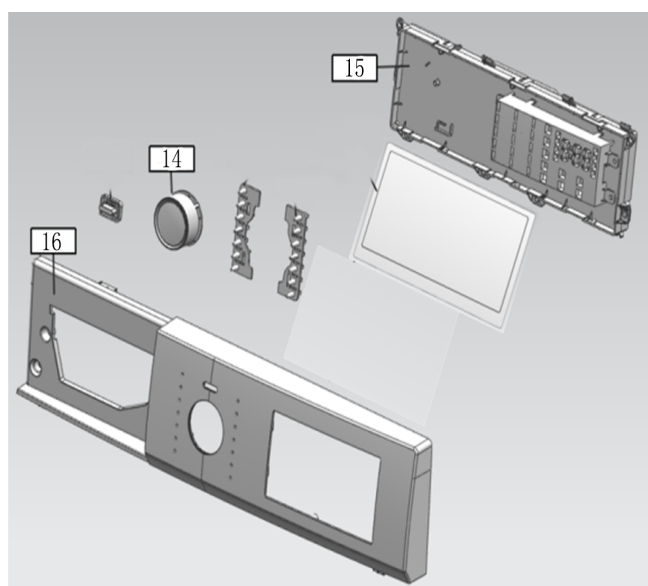


Рисунок 4 – Составные части стиральной машины

Т а б л и ц а 1 - Перечень составных частей стиральной машины (Рис. 1-4)

№ поз.	Обозначение	Наименование (EN)	Наименование (RUS)	Обозначение для заказа	Кол-во, шт.
1	1388001315 09	Door switch	Устройство блокировки люка	N012212-000003-001	1
2		Pump hose	Шланг насоса	N042420-000005-009	1
3		Power Cord	Кабель питания	N011902-000513-001	1
4		Main harness	Основной кабель	N011901-005668-004	1
5	1388001199 09	Pressure switch	Прессостат бака	N010410-000032-002	1
6		Noise filter	Фильтр шума	N010502-000593-003	1
7		Water seal	Сальник	N042421-000012-001	1
8	1388001302 09	Seal	Манжета люка	N042405-000044-001	1
9	1388001207 09	Pump	Сливной насос	N022402-000005-001	1
10	1388001201 09	motor	Электродвигатель	N022401-000048-001	1
11	1388001196 09	Heater	Тэн	N013201-000051-001	1
12	1388001310 09	Dispenser assembly	Бункер для моющих средств	N042412-000010-001	1
13	1388001185 09	Drawer panel assembly	Лоток дозатора для моющих средств	N042410-000141-00R	1
14		Control panel	Панель управления	N032401-000768-00W	1
15	1388001216 09	PWB asm	Блок управления	N032402-000224-001	1
				N032402-000209-004	1
16	1388001383 09	Кноп	Передняя пластиковая панель	N042409-000044-001	1
	1388001312 09		АМОРТИЗАТОР		
	1388001305 09		БАРАБАН		
	1388001316 09		БЛОК ИНДИКАЦИИ		
	1388001301 09		ДВЕРКА ЛЮКА		
	1388001304 09		ЗАДНИЙ ПОЛУБАК		
	1388001307 09		ЗАЛИВНОЙ ПАТРУБОК		
	1388001311 09		КЛАПАН ЗАЛИВА ВОДЫ		
	1388001303 09		ПЕРЕДНИЙ ПОЛУБАК		

	1388001314 09		РЕМЕНЬ БАРАБАНА		
	1388001306 09		СЛИВНОЙ ПАТРУБОК		
	1388001309 09		ШКИВ БАКА		