

**ОТКРЫТОЕ АКЦИОНЕРНОЕ ОБЩЕСТВО
«КРАСНОЯРСКИЙ ЗАВОД ХОЛОДИЛЬНИКОВ «БИРЮСА»**

Утверждаю
Начальник инженерного
центра
А. В. Седельников

**МАШИНА СТИРАЛЬНАЯ БЫТОВАЯ АВТОМАТИЧЕСКАЯ
“БИРЮСА WM-SL814/15 M”**

Каталог деталей и сборочных единиц
Лист утверждения
WM.07.0000.00КДС-ЛУ

СОГЛАСОВАНО

Директор
сервисного обслуживания
С. А. Черногоров

Инженер-
конструктор
Н.И. Давыдов

Инженер по
стандартизации
В. А. Романов

**ОТКРЫТОЕ АКЦИОНЕРНОЕ ОБЩЕСТВО
«КРАСНОЯРСКИЙ ЗАВОД ХОЛОДИЛЬНИКОВ «БИРЮСА»**

**МАШИНА СТИРАЛЬНАЯ БЫТОВАЯ АВТОМАТИЧЕСКАЯ
“БИРЮСА WM-SL814/15 M”**

**Каталог деталей и сборочных единиц
WM.07.0000.00КДС**

Введение

Каталог деталей и сборочных единиц предназначен для правильного выбора и обозначения требуемых запасных частей при составлении заявок на ремонт машины стиральной бытовой автоматической.

Каталог включает иллюстрации и перечни сборочных единиц машины стиральной бытовой автоматической “ БИРЮСА WM-SL814/15 M ”

При заказе запасных частей необходимо указать название модели стиральной машины, название и обозначение детали или сборочной единицы, согласно таблице:

Таблица 1 - Перечень составных частей стиральной машины “ БИРЮСА WM-SL814/15 M ”

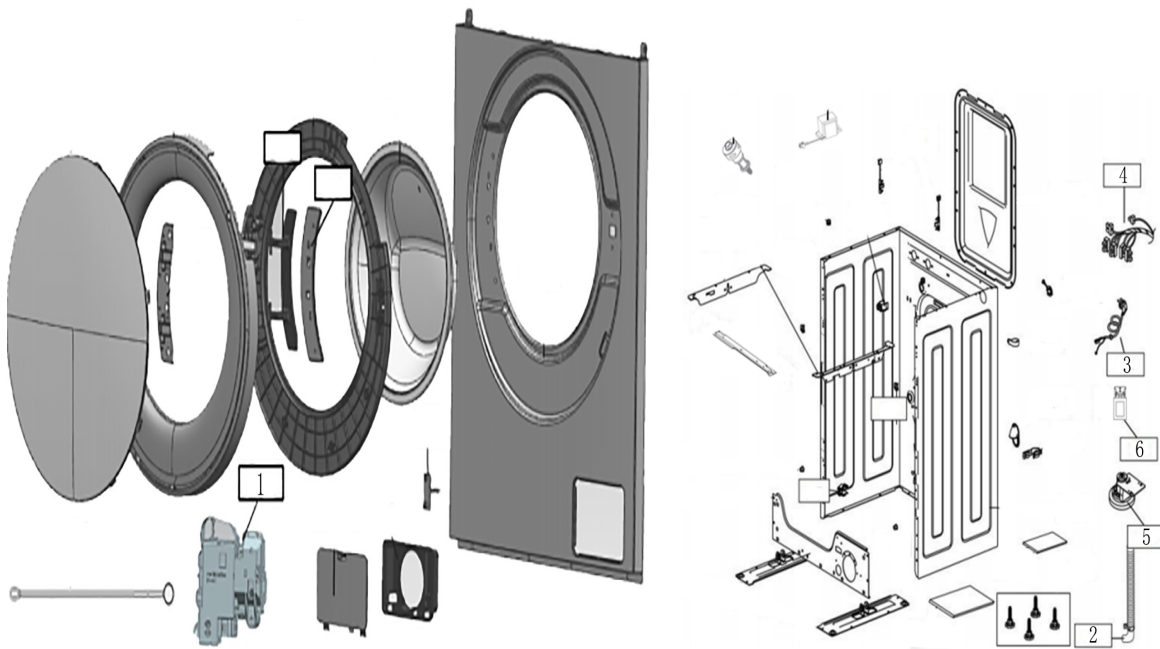


Рисунок 1 – Составные части стиральной машины

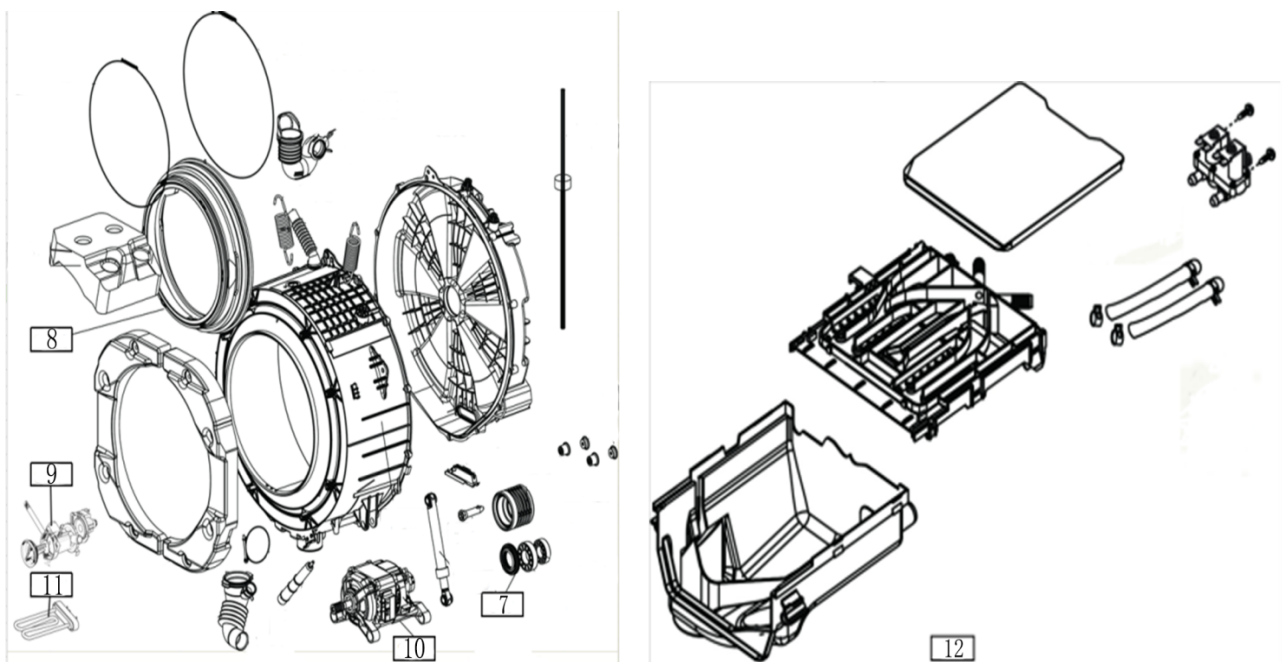


Рисунок 2 – Составные части стиральной машины

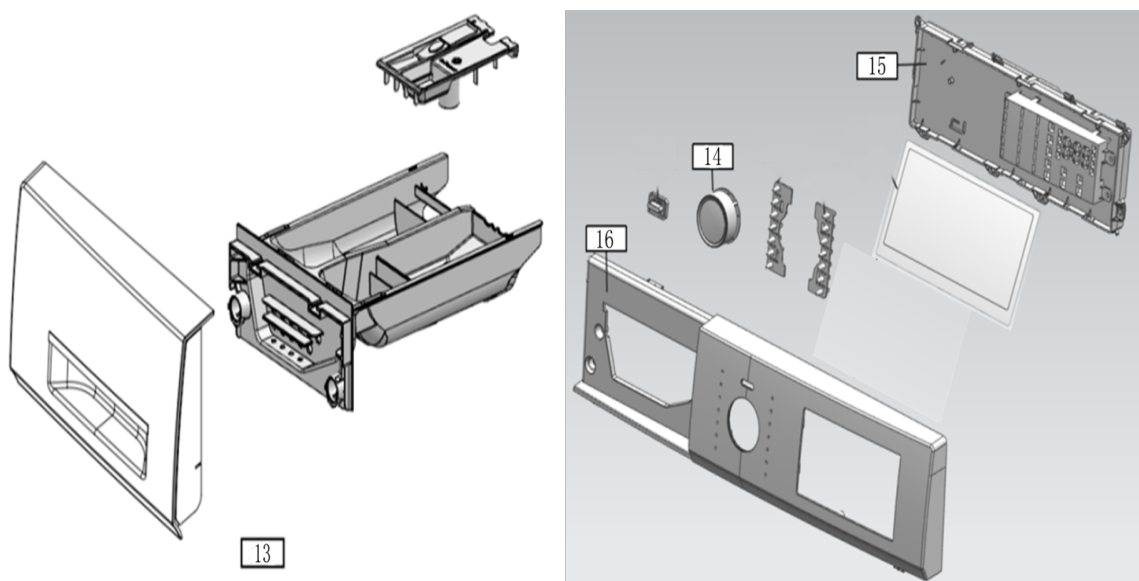


Рисунок 3 – Составные части стиральной машины

Т а б л и ц а 1 - Перечень составных частей стиральной машины (Рис. 1-3)

№ поз.	Обозначение	Наименование (EN)	Наименование (RUS)	Обозначение для заказа	Кол-во, шт.
1	1388001252 09	Door switch	Устройство блокировки люка	N012212-000003-001	1
2		Pump hose	Шланг насоса	N042420-000005-007	1
3		Power Cord	Кабель питания	N011902-000503-001	1
4		Main harness	Основной кабель	N011901-005668-00A	1
5	1388001248 09	Pressure switch	Прессостат	N010410-000033-001	1
6		Noise filter	Фильтр шума	N010502-000593-003	1
7		Water seal	Сальник	N042421-000015-001	1
8	1388001263 09	Seal	Манжета	N042405-000040-001	1
9	1388001270 09	Pump	Сливной насос	N022402-000005-001	1
10	1388001203 09	motor	Двигатель	N022401-000046-001	1
11	1388001266 09	Heater	Тэн	N013201-000042-001	1
12	1388001392 09	Dispenser assembly	Бункер	N042412-000027-001	1
13	1388001192	Drawer panel assembly	Лоток дозатора для моющих средств М	N042410-000141-00S	1
14		Control panel	Панель управления	N032401-000768-00W	1
15	1388001179 09	PWB asm	Сборочный модуль	N032402-000224-005 N032402-000209-004	1
16	1388001383 09	Knob	Панель передняя пластик М	N042409-000044-001	1
	1388001382 09		Панель передняя пластик В		
	1388001191 09		Лоток дозатора для моющих средств В		
	1388001291 09		Амортизатор		
	1388001245 09		Барабан		
	1388001215 09		Блок индикации		
	1388001205 09		Блок управления		
	1388001222 09		Верхняя столешница М		
	1388001299 09		Верхняя столешница В		
	1388001347 09		Дверка люка		
	1388001240 09		Задний полубак		
	1388001237 09		Заливной патрубок		

	1388001259 09		Клапан залива воды		
	1388001241 09		Передний полубак		
	1388001275 09		Ремень барабана		
	1388001236 09		Сливной патрубок		
	1388001277 09		Шкив бака		