

ОТКРЫТОЕ АКЦИОНЕРНОЕ ОБЩЕСТВО
«КРАСНОЯРСКИЙ ЗАВОД ХОЛОДИЛЬНИКОВ «БИРЮСА»

ШКАФЫ ХОЛОДИЛЬНЫЕ ТИПА "ЛАРЬ"

*«БИРЮСА 200КХ», «БИРЮСА 260КХ»,
«БИРЮСА 305КХ», «БИРЮСА 355КХ»*

*Каталог деталей и сборочных единиц
07.62.0000.00КДС*

Введение

Каталог деталей и сборочных единиц предназначен для правильного выбора и обозначения требуемых запасных частей при составлении заявок на ремонт шкафов холодильных типа "Ларь".

Каталог включает иллюстрации и перечни сборочных единиц и деталей шкафов холодильных типа "Ларь": «БИРЮСА 200КХ», «БИРЮСА 260КХ», «БИРЮСА 305КХ», «БИРЮСА 355КХ» (см. табл. 1).

Введено следующее обозначение серий шкафов холодильных типа "Ларь":
 К - ларь с запененной крышкой,
 Х - ларь с оригинальным внутренним дизайном,

Таблица 1- (рис.1)

Модель	Код модели в штрих-коде	Хладагент	Компрессор	Датчик-реле температуры	Индекс по КД
Б- 200КХ	6936	R600a	1375601849 Jiaxirera T1114 YB Пуско-защитное реле двух исполнений: ZHB54-125P15C, QP3-12A J/B47-130	1352401024 KXF33F2	07.62.0000.00-16
Б- 260КХ	6938				07.62.0000.00-17
Б- 305КХ	6940				07.62.0000.00-18
Б- 355КХ	6942				07.62.0000.00-19
Б- 200КХ	6937	R600a	1375601851 Dopreg S100CY1 Пуско-защитное реле двух исполнений: ZHB60-120P15C, QPS2-C15MD3+DRB21N61A5	1352401024 KXF33F2	07.62.0000.00-20
Б- 260КХ	6939				07.62.0000.00-21
Б- 305КХ	6941				07.62.0000.00-22
Б- 355КХ	6943				07.62.0000.00-23
Б- 200КХ	7334	R600a	1375601818 Dopreg AG120CY1 Пуско-защитное реле двух исполнений: ZHB40-135P15C, QPS2-C15MD3+DRB17S61A5	1352401024 KXF33F2 до 07.2024г. 1352401017 KXF27E	07.62.0000.00-26
Б- 200КХ	7666	R134a	1375601836 Jiaxirera T1112KZ Пуско-защитное реле Combo type QP3-12A J/B68-120	1352401024 KXF33F2	07.62.0000.00-27
Б- 260КХ	7669	R134a	1375601837 Jiaxirera T1113KZ Пуско-защитное реле		07.62.0000.00-28
Б- 305КХ	7671	R134a	1375601838 Jiaxirera T1116KZ Пуско-защитное реле Combo type QP3-12A J/B75-120		07.62.0000.00-29
Б- 355КХ	7672	R134a	1375601838 Jiaxirera T1116KZ Пуско-защитное реле Combo type QP3-12A J/B75-120		07.62.0000.00-30
Б- 200КХ	276	R600a	1375601859 Dopreg S100WY1 Пуско-защитное реле QPS2-C15MD3+DRB22T69A5	1352401024 KXF33F2	07.62.0000.00-32
Б- 260КХ	277				07.62.0000.00-33
Б- 305КХ	278				07.62.0000.00-34
Б- 355КХ	279				07.62.0000.00-35
Б- 200КХ	2843	R600a	1375601861 Jiaxirera MM1110Y Реле пуско-защитное ZHB42-125P15C	1352401024 KXF33F2 до 07.2024г. 1352401017 KXF27E	07.62.0000.00-36

Продолжение таб.1 см. лист 3

Продолжение таб.1

Модель	Код модели в штрих-коде	Хладагент	Компрессор	Датчик-реле температуры	Индекс по КД
Б- 200КХ	3351	R600a	1375601858 Jiaxipera T1112Y Пуско-защитное реле ZHB50-120P15C	1352401024 KXF33F2 до 07.2024г. 1352401017 KXF27E	07.62.0000.00-38
Б- 260КХ	3352	R600a	1375601858 Jiaxipera T1112Y Пуско-защитное реле ZHB50-120P15C	1352401024 KXF33F2	07.62.0000.00-39
Б- 260КХ	1173	R600a	1375601933 GMCC SZ80E1H Пуско-защитное реле QPS2-C15MD3+DRB19T61A1		07.62.0000.00-42

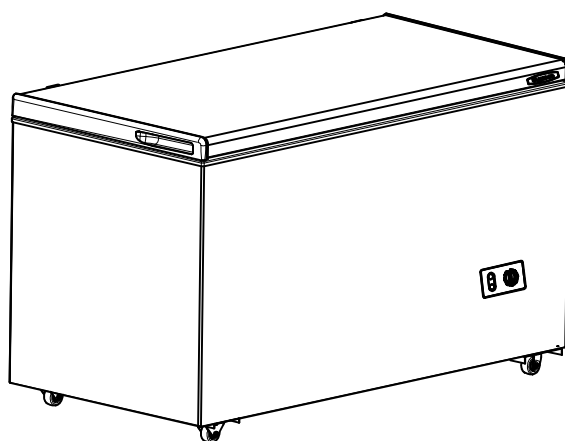


Рисунок 1 – Общий вид

При заказе запасных частей необходимо указать наименование модели и серии витрины, наименование и обозначение детали, сборочной единицы согласно таблицам:

Таблица 2 – Перечень комплектующих деталей крышки;

Таблица 3 – Перечень составных частей шкафа;

Таблица 4 – Перечень составных частей компрессора;

Таблица 5 – Перечень составных частей блока проборов;

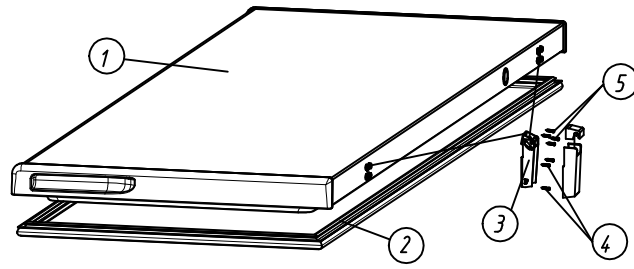


Рисунок 2 – Крышка в сборе

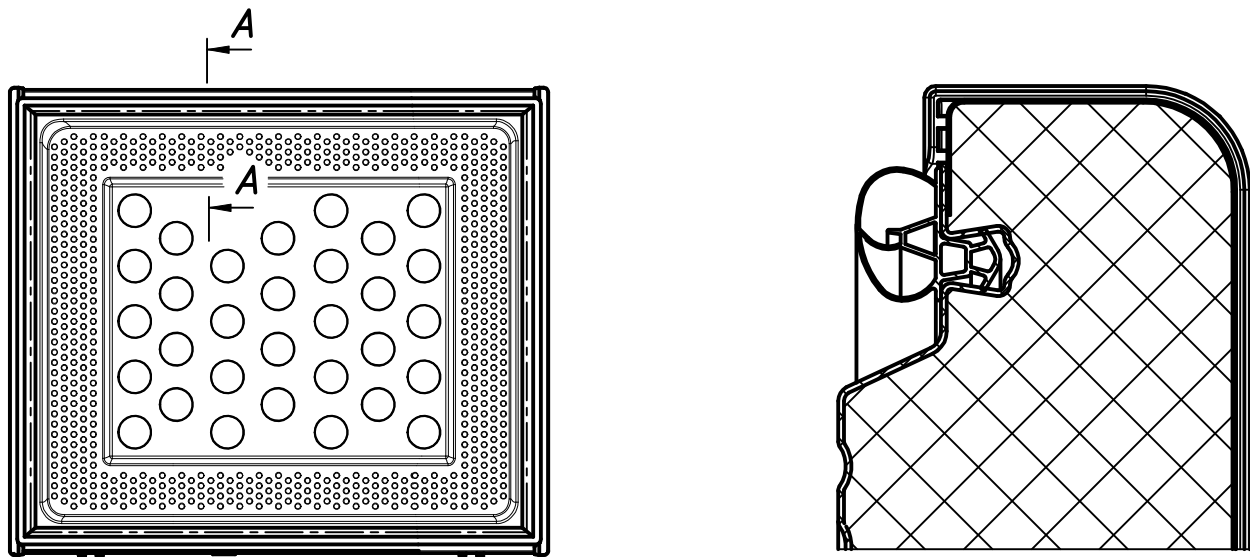


Рисунок 2.1 – Крышка в сборе со старым уплотнителем “***”

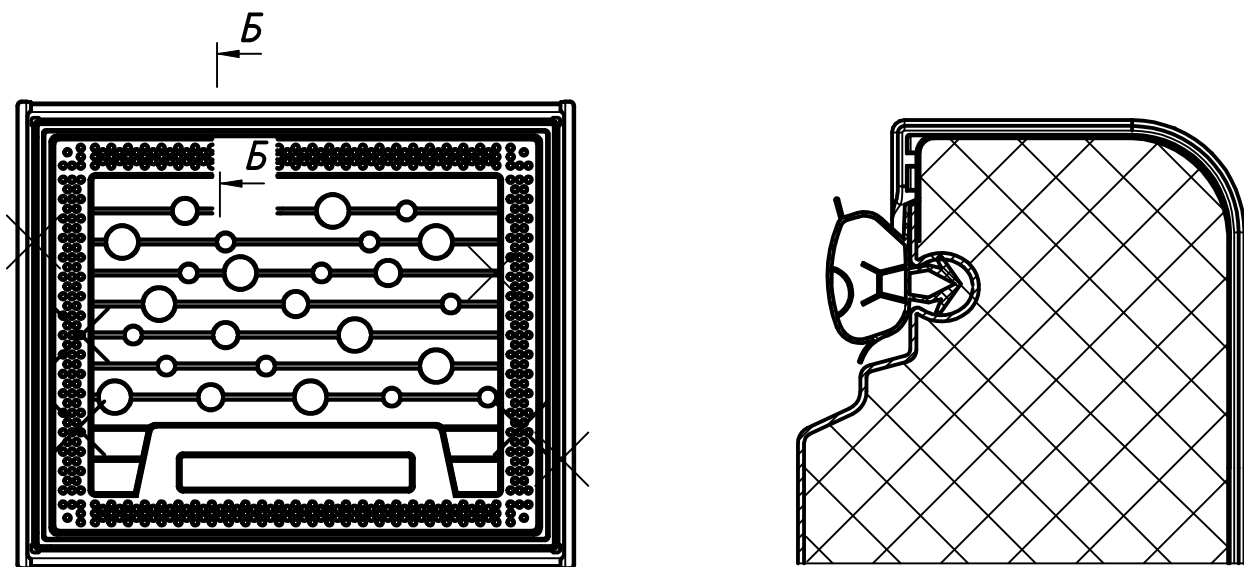


Рисунок 2.2 – Крышка в сборе с новым уплотнителем “*”

Рисунок 3 – Корпус и комплектующие детали

Рисунок 4 – Отличительные детали корпуса 355КХ

Таблица 2 – Перечень сборочных единиц и деталей крышки в сборе (рис. 2)

Поз.	Обозначение	Наименование	Кол. на модель			
			Бирюса 200КХ	Бирюса 260КХ	Бирюса 305КХ	Бирюса 355КХ
1	06.62.5100.00**	Крышка в сборе	1			
	06.62.5100.00-06**	Крышка в сборе		1		
	06.62.5100.00-07**	Крышка в сборе				1
	06.62.5100.00-10**	Крышка в сборе			1	
	06.62.5100.00-18*	Крышка в сборе	1			
	06.62.5100.00-19*	Крышка в сборе		1		
	06.62.5100.00-20*	Крышка в сборе			1	
	06.62.5100.00-21*	Крышка в сборе				1
2	02.62.3010.00**	Уплотнитель	1			
	02.62.3010.00-01**	Уплотнитель		1		
	02.62.3010.00-02**	Уплотнитель			1	
	02.62.3010.00-03**	Уплотнитель				1
	07.61.3010.00-05*	Уплотнитель	1			
	07.61.3010.00-06*	Уплотнитель		1		
	07.61.3010.00-07*	Уплотнитель			1	
	07.61.3010.00-08*	Уплотнитель				1
3	1375600818	Шарнир пружинный средний пружина 9 витков диаметр 4,9мм, (в комплекте с заслонками)	1	2	2	2
	1375608686	Шарнир средний без пружины (в комплекте с заслонками)	1	-	-	-
4	1380294.145 (К02.01.0100.02)	Винт самонарезающий	6	6	6	6
5	1380294.127 (К02.01.0100.01)	Винт самонарезающий	8	8	8	8

*–новая конструкция уплотнителя и крышки

При заказе крышки и уплотнителя сервисной службой, запрашивать фото крышки со стороны панели. Новые крышки со знаком "***" применяются только с новыми уплотнителями со знаком "***" (см. рис 2.2). Старые крышки "***" более недоступны к заказу, ее замена только на крышку "*" и уплотнитель "**". Уплотнитель "***" – доступен к заказу

Таблица 3 – Перечень сборочных единиц и деталей корпуса (рис.3, рис.4)

Поз.	Обозначение	Наименование	Кол. на модель			
			Бирюса 200КХ	Бирюса 260КХ	Бирюса 305КХ	Бирюса 355КХ
1	07.62.0200.01	Корзина	1	1	2	2
2	07.62.1001.00-01	Корпус	1			
	07.62.1001.00-03	Корпус		1		
	07.62.1001.00-04	Корпус			1	
	07.62.1001.00-07	Корпус				1
2а	00.62.1110.03	Рамка-ободок	1			
	00.62.1110.03-01	Рамка-ободок		1		
	00.62.1110.03-03	Рамка-ободок				1
	00.62.1110.03-07	Рамка-ободок			1	
3	00.60.1110.05	Пробка сливная	1	1	1	1
4	00.62.0000.04	Упор каландра	2	2	2	2
5	1380294081	Винт 4,8x13. цинк белый DIN 968	2	2	2	2
6	00.62.0000.05	Каландр	1	1	1	1
7	02.62.0000.20	Опора каландра	2	2	2	2
8	02.62.0000.24	Защелка	2	2	2	2
9	00.61.0001.00-01	Основание	1	1	1	1
10	1380294228	Гайка с фланцем самоконтрящаяся цельнометаллическая, цинк М6, DIN 6927	8	8	8	8
	1380294094	Гайка М6-6Н.016	х	х	х	х
	1380294067	Шайба пружинная (гровер) 6	х	х	х	х
	12	1375602407	Неповоротная колесная опора модель №147038 (48x23)	2	2	2
12а	1375602406	Поворотная колесная опора модель №148038 (48x23)	2	2	2	2
13	1380294145	Винт самонарезающий (К02.01.0100.02)	8	8	8	8
14	00.31.1000.02-01	Болт	8	8	8	8
17	07.61.0000.06-03	Основание	1	1	1	1

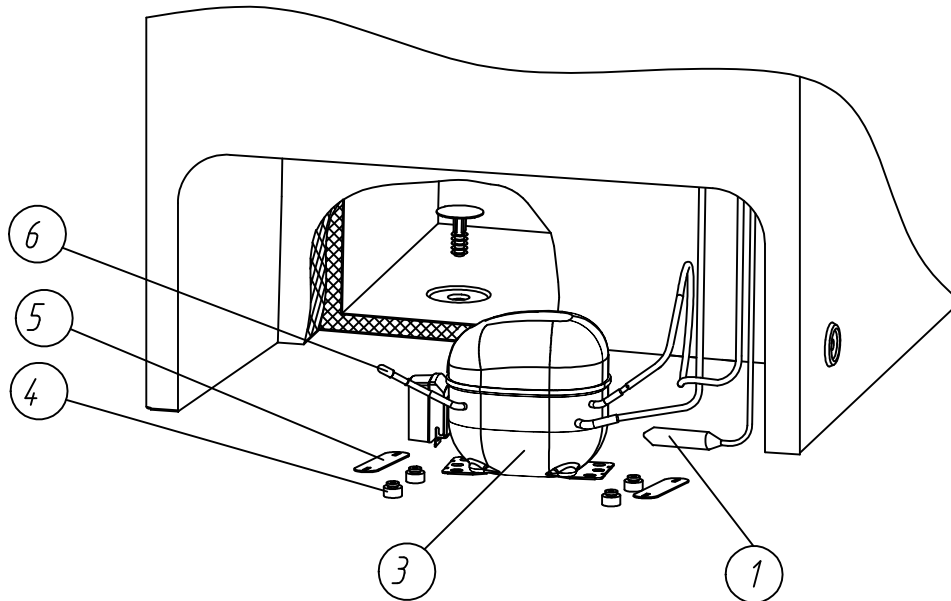


Рисунок 4 – Перечень составных частей компрессора , 200КХ, 260КХ, 305КХ

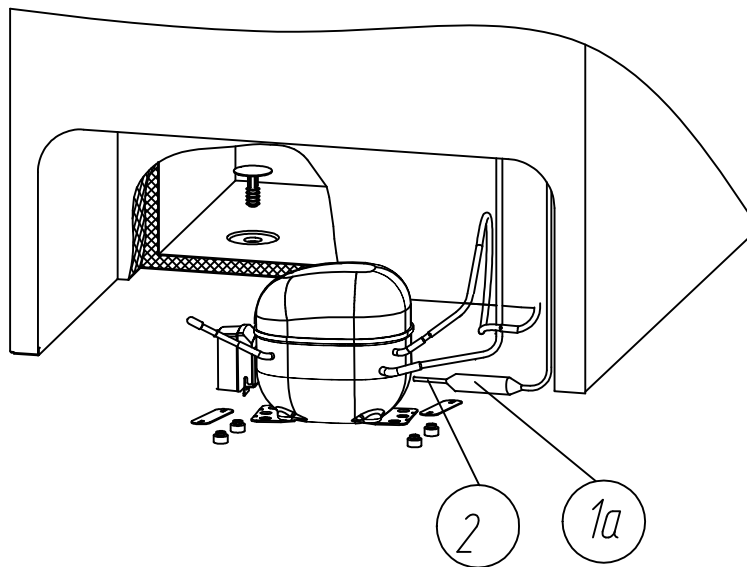


Рисунок 4а – Перечень составных частей компрессора , 355КХ

Таблица 4 – Перечень составных частей компрессора (рис.4)

Поз.	Обозначение	Наименование	Кол. на модель			
			Бирюса 200КХ	Бирюса 260КХ	Бирюса 305КХ	Бирюса 355КХ
1	1375602443	Фильтр-осушитель ELS-002 с засыпкой ХН9-8гр	1	1	1	
1а	1375602444	Фильтр-осушитель ELS-003 с засыпкой ХН9-12гр				1
2	00.03.8000.01-02	Патрубок вакуумирования, L=120 мм				1
3	См. таблицу 1	Компрессор	1	1	1	1
4		Опора резиновая (поставляется совместно с компрессором)	4	4	4	4
5	00.30.0000.25	Пластина	2	2	2	2
6	00.06.7100.52-05	Трубка заполнения	1	1	1	1

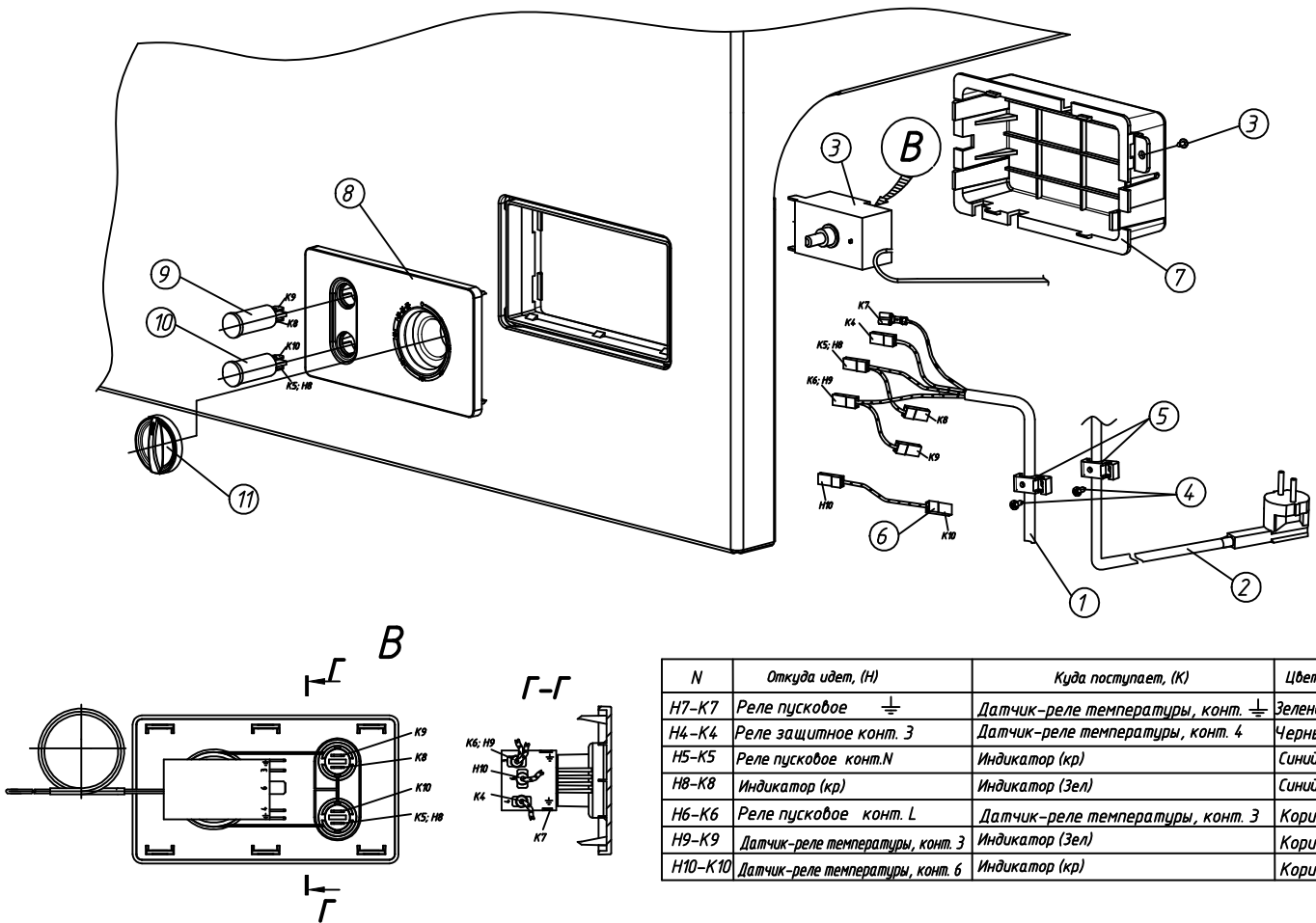
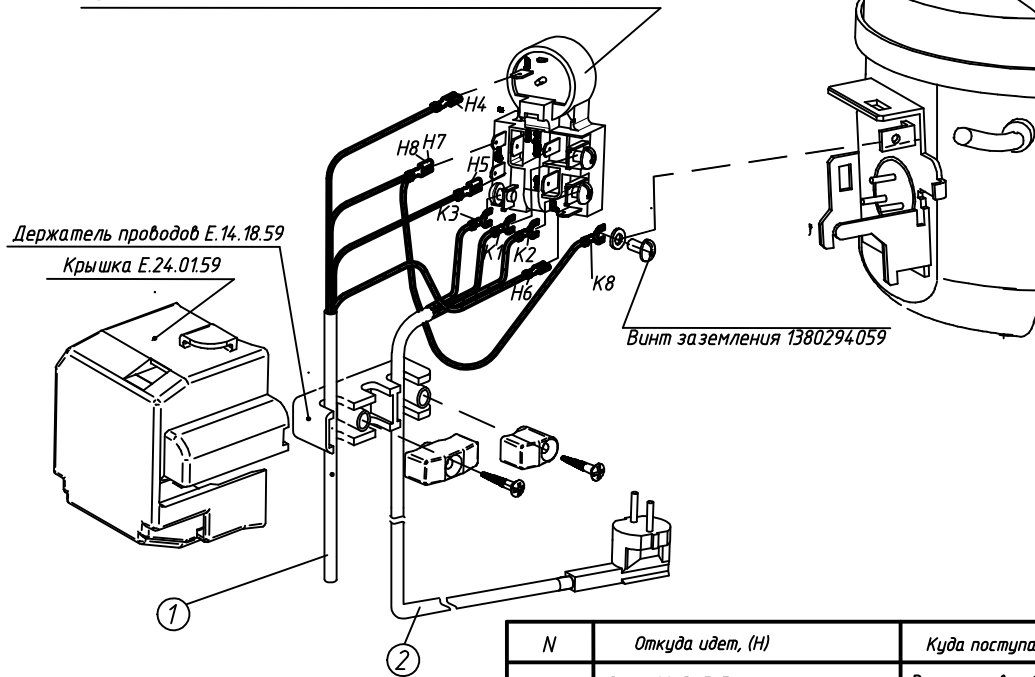


Рисунок 6 - Блок приборов ларя

Таблица 5 - Перечень деталей блока приборов; (рис 6)

Поз.	Обозначение	Наименование	Кол. на модель			
			Бирюса 200КХ	Бирюса 260КХ	Бирюса 305КХ	Бирюса 355КХ
1	07.61.4.100.00	Шнур терморегулятора в сборе	1	1	1	1
2	07.61.4.500.00-01	Шнур армированный (2,5м)	1	1	1	1
3	См. таблицу 1	Датчик-реле температуры	1	1	1	1
4	1380294083	Винт 3,9x13. цинк белый DIN 7981	3	3	3	3
5	00.14.0000.31	Прижим	2	2	2	2
6	07.61.4.200.00	Переключатель в сборе	1	1	1	1
7	07.61.0000.03	Крышка	1	1	1	1
8	07.61.0100.01-01	Рамка блока (серая)	1	1	1	1
9	1340312612	Индикатор NEON MD X14A Зел.	1	1	1	1
10	1340312611	Индикатор NEON MD X14A Кр.	1	1	1	1
11	07.61.0100.02-01	Ручка (серая)	1	1	1	1

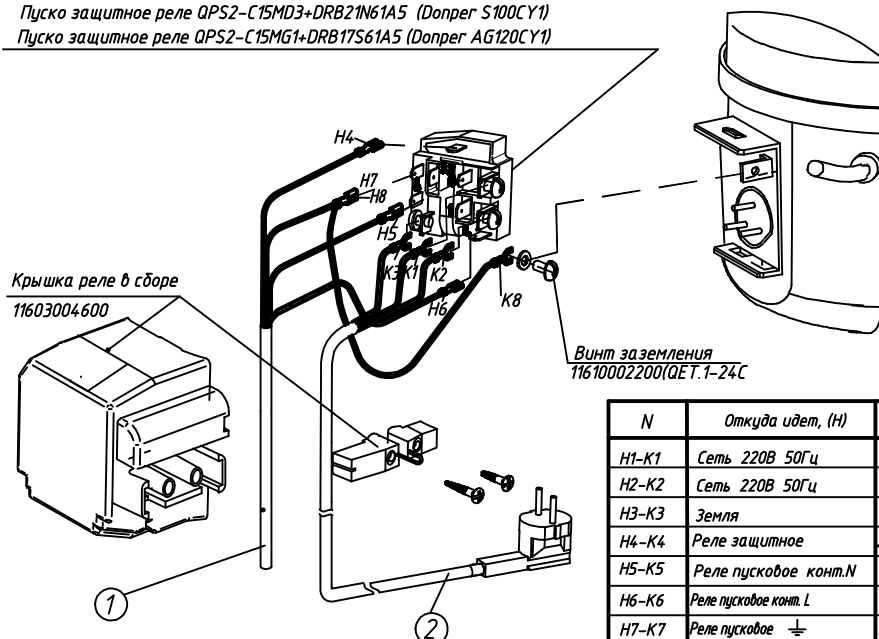
Пуско-защитное реле QP3-12A J/B75-120 (Jiaxiрега T1116KZ)
 Пуско-защитное реле QP3-12A J/B68-120 (Jiaxiрега T1112KZ; T1113KZ)
 Пуско-защитное реле QP3-12A J/B47-130 (Jiaxiрега T1114YB)



N	Откуда идет, (Н)	Куда поступает, (К)	Цвет провода
H1-K1	Сеть 220В 50Гц	Реле пусковое QP3-12A конт. N	Синий
H2-K2	Сеть 220В 50Гц	Реле пусковое QP3-12A конт. L	Коричневый
H3-K3	Земля	Реле пусковое QP3-12A \perp	Зелено-желтый
H4-K4	Реле защитное конт. Э	Датчик-реле температуры, конт. 4	Черный
H5-K5	Реле пусковое QP3-12A конт. N	Индикатор (Кр.)	Синий
H6-K6	Реле пусковое QP3-12A конт. L	Датчик-реле температуры, конт. Э	Коричневый
H7-K7	Реле пусковое QP3-12A конт. \perp	Датчик-реле температуры, конт. \perp	Зелено-желтый
H8-K8	Реле пусковое QP3-12A конт. \perp	Гребенка компрессора \perp	Зелено-желтый

Рисунок 6а – Подключение электропроводки к компрессору Jiaxiрега T1114YB, T1112KZ; T1113KZ; T1116KZ

Пуско защитное реле QPS2-C15MD3+DRB19T61A1 (GMCC SZ80E1H)
 Пуско защитное реле QPS2-C15MD3+DRB22T69A5 (Donper S100WY1)
 Пуско защитное реле QPS2-C15MD3+DRB21N61A5 (Donper S100CY1)
 Пуско защитное реле QPS2-C15MG1+DRB17S61A5 (Donper AG120CY1)

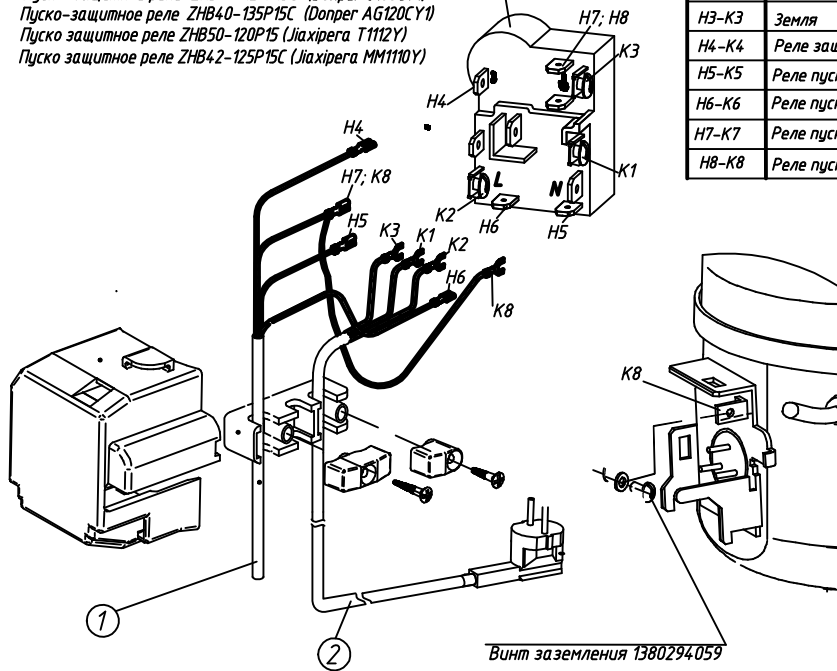


N	Откуда идет, (Н)	Куда поступает, (К)	Цвет провода
H1-K1	Сеть 220В 50Гц	Реле пусковое конт. N	Синий
H2-K2	Сеть 220В 50Гц	Реле пусковое конт. L	Коричневый
H3-K3	Земля	Реле пусковое \perp	Зелено-желтый
H4-K4	Реле защитное	Датчик-реле температуры, конт. 4	Черный
H5-K5	Реле пусковое конт. N	Индикатор (Кр.)	Синий
H6-K6	Реле пусковое конт. L	Датчик-реле температуры, конт. Э	Коричневый
H7-K7	Реле пусковое \perp	Датчик-реле температуры, конт. \perp	Зелено-желтый
H8-K8	Реле пусковое \perp	Гребенка компрессора \perp	Зелено-желтый

Рисунок 6б – Подключение электропроводки к компрессору Donper S100CY1, AG120CY1, S100WY1, SZ80E1H.

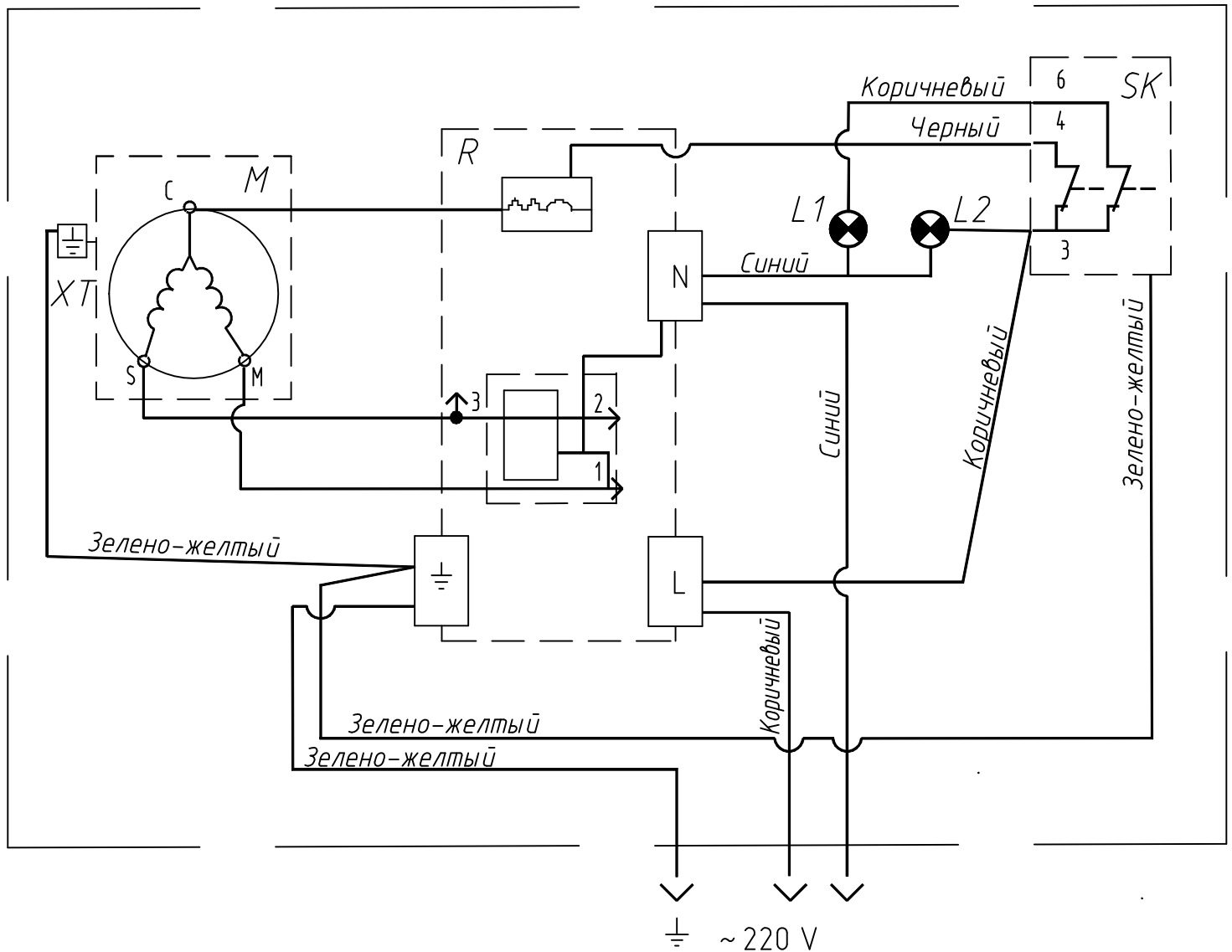
Пуско-защитное реле Combo type ZHB54-125P15C (Jiaxiрега T1114 YB_4th Gen)
(Применяется с компрессором T1114 YB 4ого поколения, без DVE)

Пуско-защитное реле ZHB60-120P15C (Doprer S100CY1)
Пуско-защитное реле ZHB40-135P15C (Doprer AG120CY1)
Пуско-защитное реле ZHB50-120P15 (Jiaxiрега T1112Y)
Пуско-защитное реле ZHB42-125P15C (Jiaxiрега MM1110Y)



N	Откуда идет, (H)	Куда поступает, (K)	Цвет провода
H1-K1	Сеть 220В 50Гц	Реле пусковое конт.N	Синий
H2-K2	Сеть 220В 50Гц	Реле пусковое конт. L	Коричневый
H3-K3	Земля	Реле пусковое \perp	Зелено-желтый
H4-K4	Реле защитное конт. Э	Датчик-реле температуры, конт. 4	Черный
H5-K5	Реле пусковое конт.N	Индикатор (Кр.)	Синий
H6-K6	Реле пусковое конт. L	Датчик-реле температуры, конт. Э	Коричневый
H7-K7	Реле пусковое конт. \perp	Датчик-реле температуры, конт. \perp	Зелено-желтый
H8-K8	Реле пусковое конт. \perp	Гребенка компрессора \perp	Зелено-желтый

Рисунок 6в- Подключение электропроводки к компрессору
Doprer S100CY1, AG120CY1, Jiaxiрега T1114 YB_4th Gen



Обозначение	Наименование
M	Компрессор
R	Реле пуско-защитное
SK	Терморегулятор
XТ	Гребенка компрессора
L1	Индикатор красный
L2	Индикатор зеленый

Рисунок 6г - Принципиальная схема