

ОТКРЫТОЕ АКЦИОНЕРНОЕ ОБЩЕСТВО  
«КРАСНОЯРСКИЙ ЗАВОД ХОЛОДИЛЬНИКОВ «БИРЮСА»

ШКАФЫ ХОЛОДИЛЬНЫЕ ТИПА "ЛАРЬ"  
«БИРЮСА 455КХ», «БИРЮСА 560КХ», «БИРЮСА 680КХQ».

Каталог деталей и сборочных единиц  
07.65.0000.00-02КДС

## Введение

Каталог деталей и сборочных единиц предназначен для правильного выбора и обозначения требуемых запасных частей при составлении заявок на ремонт шкафов холодильных типа "Ларь".

Каталог включает иллюстрации и перечни сборочных единиц и деталей шкафов холодильных типа "Ларь": «БИРЮСА 455КХ», «БИРЮСА 560КХ», «БИРЮСА 680КХQ». (см. табл. 1).

Введено следующее обозначение серий шкафов холодильных типа "Ларь":

К- ларь с запененной крышкoй,

Х - ларь с оригинальным внутренним дизайном,

Q- ларь с принудительным охлаждением конденсатора,

Таблица 1- (рис.1)

Модель	Начальные цифры серийного номера	Корпус	Компрессор	Хладон	Датчик-реле температуры	Исполнение КД
Б-455КХQ	8511	07.62.1001.00-12	1375601549 Donper S68CU1	R290a	1352401024 KXF33F2	07.65.0000.00-47
Б-560КХQ	8411	07.62.1001.00-18	QPS2-C15MD3+DRB29M61A5		1352401024 KXF33F2	-45
Б-680КХQ	8410	07.62.1001.00-22			1352401024 KXF33F2	-44
Б-455КХ	8828	07.62.1001.00-10	1375601939 GMCC PZ 120H1A QPS2-C15MD3+DRB19T61A1	R600a	1352401024 KXF33F2	-51
Б-560КХ	8830	07.62.1001.00-16	1375601957 GMCC PZ 130H1D	R600a	1352401017 KXF27E	-53
Б-455КХ	1298	07.62.1001.00-10	QPS2-C15MD3+DRB26T61A1		1352401024 KXF33F2	-58
Б-680КХQ	1009	07.62.1001.00-22	1375601550 Donper L76CU1 QPS2-C15MD3+DRB29M61A5	R290a	1352401024 KXF33F2	-55
Б-680КХQ	1013	07.62.1001.00-22	1375601963 Jiaxipega T3128U QPS2-C15MD3J64+DRB261R61A7	R290a	1352401024 KXF33F2	-57

При заказе запасных частей необходимо указать наименование модели и серии витрины, наименование и обозначение детали, сборочной единицы согласно таблицам:

Таблица 2 - Перечень комплектующих деталей крышки;

Таблица 3 - Перечень составных частей шкафа;

Таблица 4 - Перечень составных частей компрессора и конденсатора;

Таблица 5 - Перечень составных частей блока проборов.;

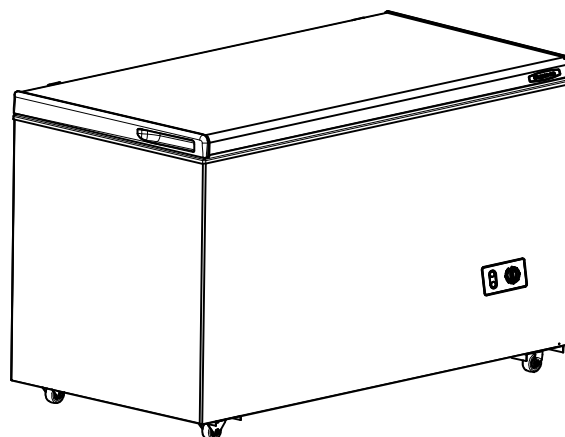


Рисунок 1 - Общий вид

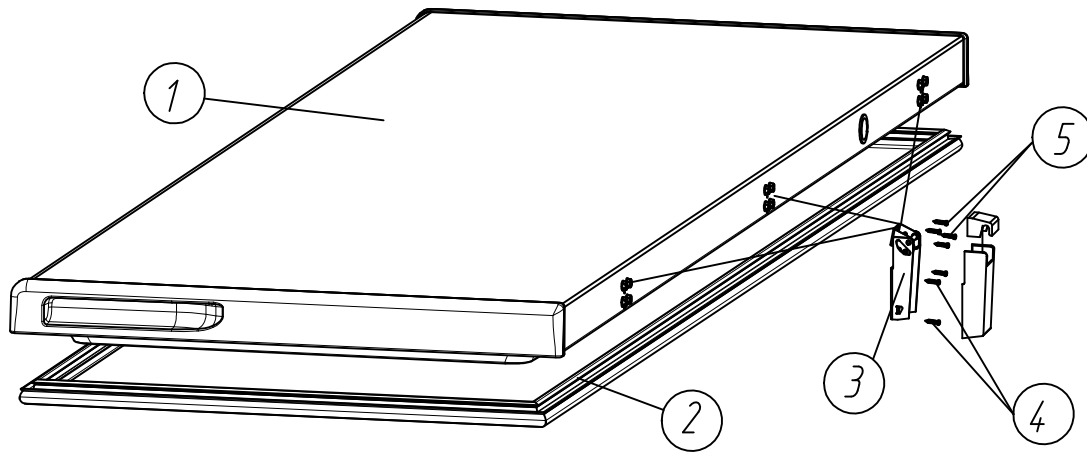


Рисунок 2 - Крышка в сборе

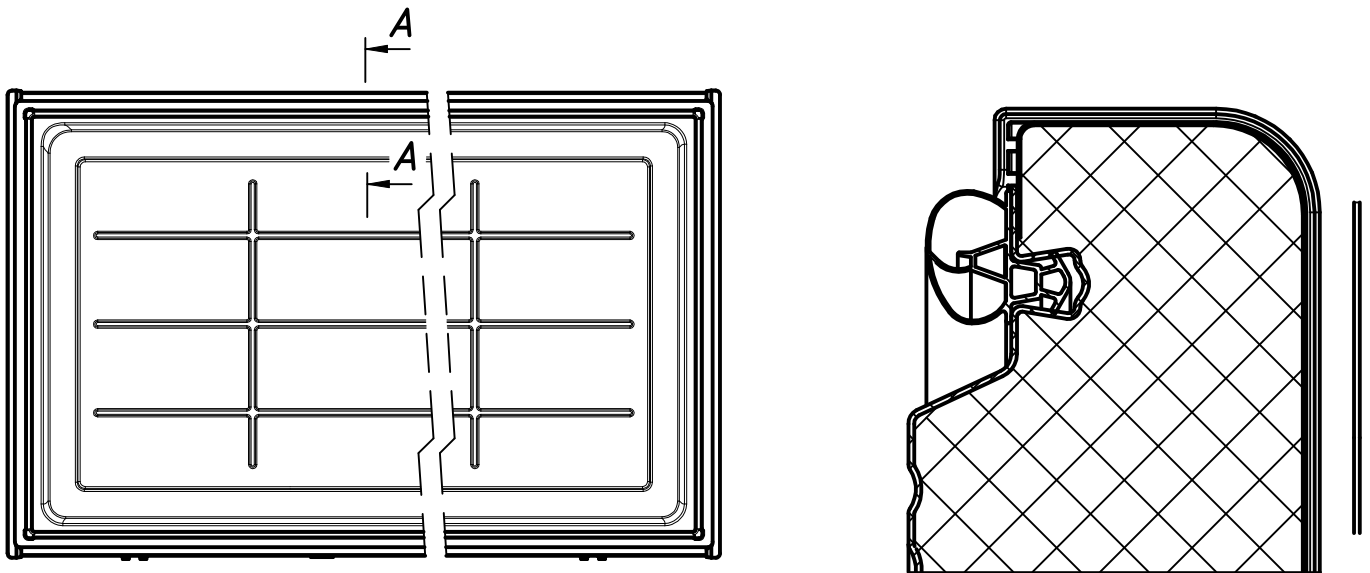


Рисунок 2.1 - Крышка в сборе со старым уплотнителем """"

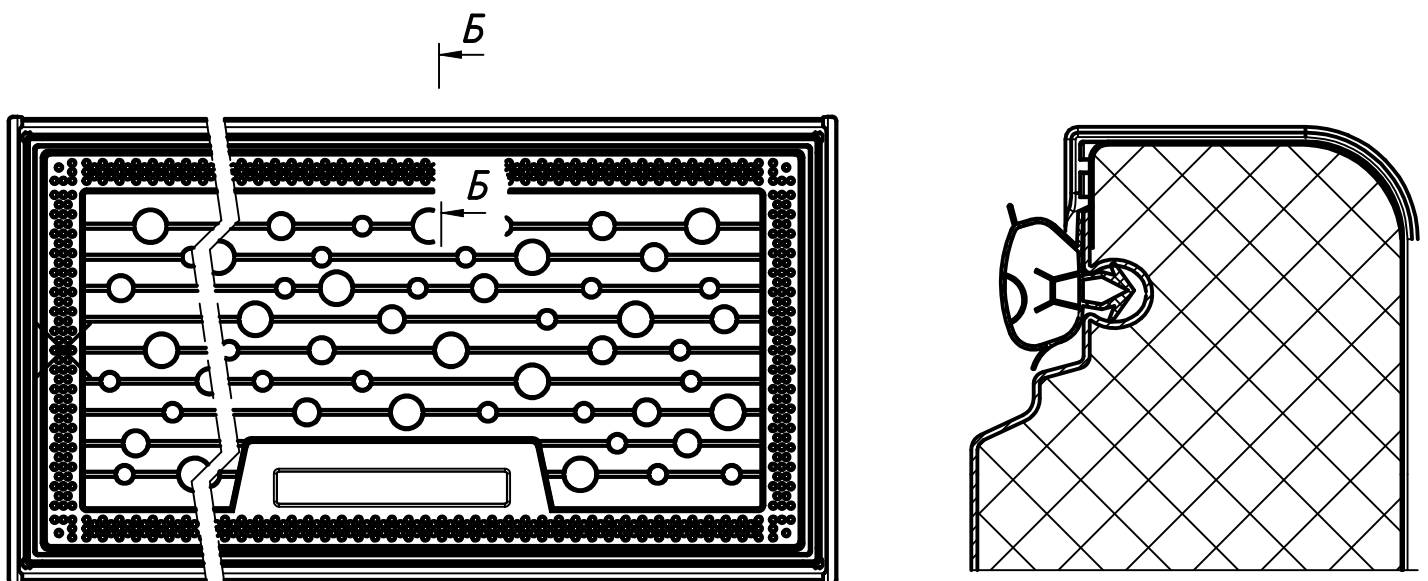


Рисунок 2.2 - Крышка в сборе с новым уплотнителем """"

Таблица 2 – Перечень сборочных единиц и деталей крышки в сборе (рис. 2)

Поз.	Обозначение	Наименование	Кол. на модель		
			Бирюса 455КХ	Бирюса 560КХ	Бирюса 680КХQ
1	06.62.5100.00-11**	Крышка в сборе	1		
	06.62.5100.00-12**	Крышка в сборе		1	
	06.62.5100.00-13**	Крышка в сборе			1
	06.62.5100.00-22*	Крышка в сборе	1		
	06.62.5100.00-23*	Крышка в сборе		1	
	06.62.5100.00-24*	Крышка в сборе			1
2	02.62.3010.00-04**	Уплотнитель	1		
	02.62.3010.00-05**	Уплотнитель		1	
	02.62.3010.00-07**	Уплотнитель			1
	07.61.3010.00-09*	Уплотнитель	1		
	07.61.3010.00-10*	Уплотнитель		1	
	07.61.3010.00-11*	Уплотнитель			1
3	1375600818	Шарнир пружинный средний (в комплекте с заслонками)	3	3	4
4	1380294145 (К02.01.0100.02)	Винт самонарезающий	6	6	6
5	1380294127 (К02.01.0100.01)	Винт самонарезающий	8	8	8

\*-новая конструкция уплотнителя и крышки

При заказе крышки и уплотнителя сервисной службой, запрашивать фото крышки со стороны панели. Новые крышки со знаком "\*" применяются только с новыми уплотнителями со знаком "\*" (см. рис 2.2). Старые крышки "\*" более недоступны к заказу, ее замена только на крышку "\*" и уплотнитель "\*". Уплотнитель "\*" – доступен к заказу

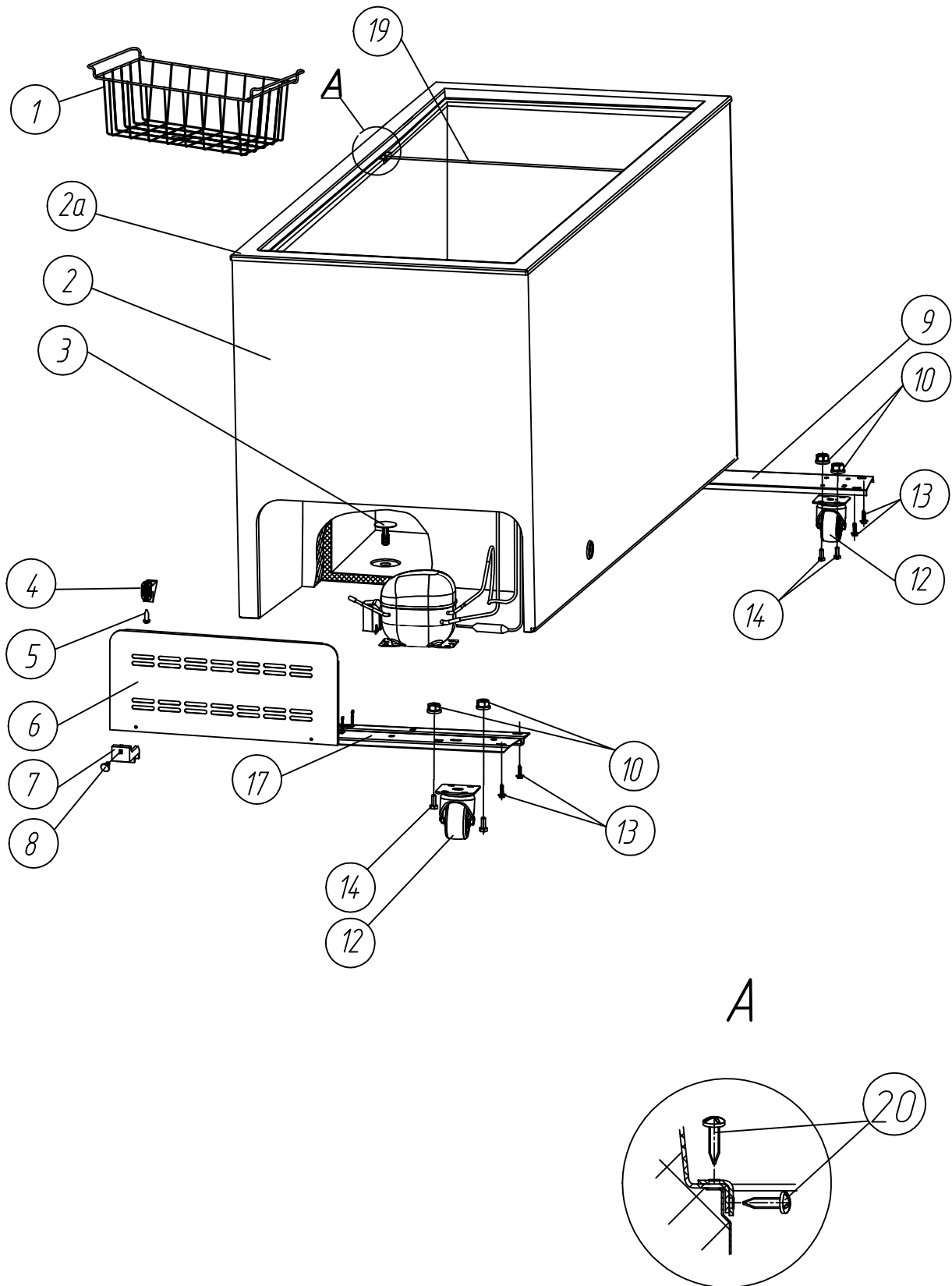


Рисунок 3 - Корпус и комплектующие детали

Таблица 3 – Перечень сборочных единиц и деталей корпуса (рис.3, рис.4)

Поз.	Обозначение	Наименование	Кол. на модель				
			Бирюса 455КХ	Бирюса 560КХ	Бирюса 455КХQ	Бирюса 560КХQ	Бирюса 680КХQ
1	07.62.0200.01	Корзина	2	2	2	2	2
2	См. таблицу 1	Корпус	1	1	1	1	1
2а	00.62.1110.03-04	Рамка-ободок	1		1		
	00.62.1110.03-05	Рамка-ободок		1		1	
	00.62.1110.03-06	Рамка-ободок					1
3	00.60.1110.05	Пробка сливная	1	1	1	1	1
4	00.62.0000.04	Упор каландра	2	2	2	2	2
5	1380294081	Винт 4,8x13. цинк белый DIN 968	2	2	2	2	2
6	00.62.0000.05	Каландр	1	1	1	1	1
7	02.62.0000.20	Опора каландра	2	2	2	2	2
8	02.62.0000.24	Защелка	2	2	2	2	2
9	00.61.0001.00-01	Основание	1	1	1	1	1
10	1380294228	Гайка с фланцем самоконтрящаяся цельнометаллическая, цинк М6, DIN 6927	8	8	8	8	8
	1380294094	Гайка М6-6Н.016	x	x	x	x	x
	1380294067	Шайба пружинная (гровер) 6	x	x	x	x	x
12	1375602406	Поворотная колесная опора модель №148038 (48x23)	4	4	4	4	4
13	1380294145	Винт самонарезающий (K02.01.0100.02)	8	8	8	8	10
14	00.31.1000.02-01	Болт	8	8	8	8	10
15	1375602444	Фильтр-осушитель ELS-003 с засыпкой ХН9-12гр	1	1	1	1	1
16	00.03.8000.01-02	Патрубок вакуумирования, L=120 мм	1	1	1	1	1
17	07.61.0000.06	Основание			1	1	1
	07.61.0000.06-03	Основание	1	1			
19	00.64.0001.00	Стяжка в сборе	1	1	1	1	2
20	1380294161	Винт самонарез. 4,2x13 Din 6928 цинк шестигр/прес.ш	6	6	6	6	12

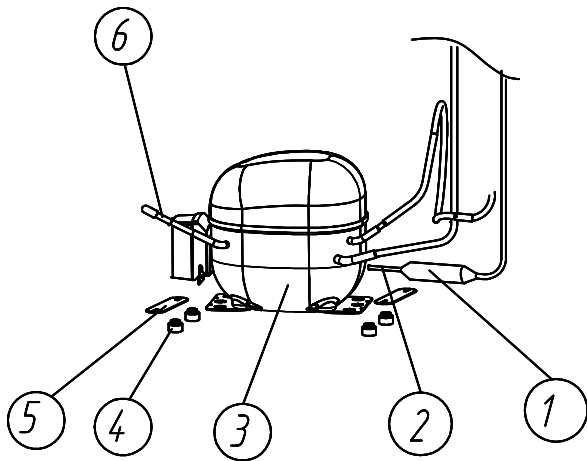


Рисунок 4- Перечень составных частей компрессора , 200КХ, 260КХ, 305КХ

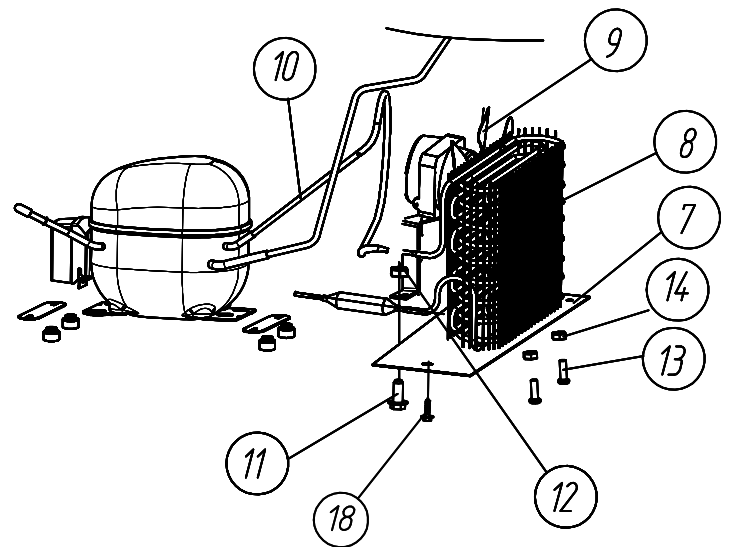


Рисунок 4а -Отличительные детали частей компрессора Бирюса 680КХQ

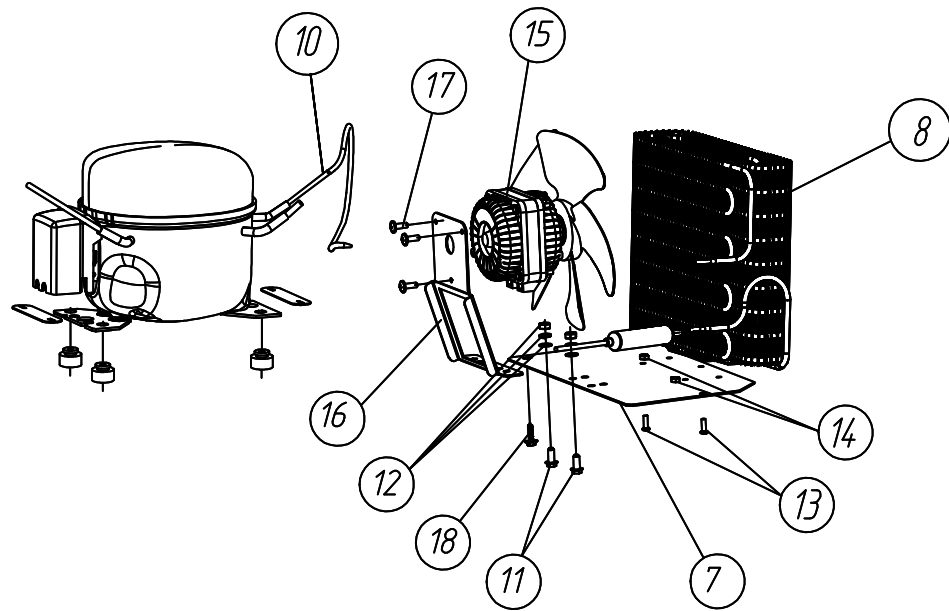


Рисунок 4а -Отличительные детали частей компрессора Бирюса 455КХQ, 560КХQ

Таблица 4 – Перечень составных частей компрессора и конденсатора (рис.4, 4а, 4б)

Поз.	Обозначение	Наименование	Кол. на модель				
			Бирюса 455КХ	Бирюса 560КХ	Бирюса 455КХQ	Бирюса 560КХQ	Бирюса 680КХQ
1	1375602444	Фильтр-осушитель ELS-003 с засыпкой ХН9-12гр	1	1	1	1	1
2	00.03.8000.01-02	Патрубок вакуумирования, L=120 мм	1	1	1	1	1
3	См. таблицу 1	Компрессор	1	1	1	1	1
4		Опора резиновая					
		(поставляется совместно с компрессором)	4	4	4	4	4
5	00.30.0000.25	Пластина	2	2	2	2	2
6	00.06.7100.52-05	Трубка заполнения	1	1	1	1	1
7	03.63.0800.01-01	Пластина конденсатора	-	-	-	-	1
8	1325057055	Конденсатор ZITZ	-	-	1	1	1
9	1375601116	Вентилятор осевой CF YJF5-13B в комплекте с крыльчаткой и стойкой	-	-	-	-	1
10	02.62.0000.13-01	Патрубок L=280мм	-	-	1	1	1
11	00.31.1000.02-01	Болт	-	-	2	2	2
12	1380294228	Гайка с фланцем самоконтрящаяся					
	(доп. замена ба, бб, бб)	цельнометаллическая, цинк М6, DIN 6927	-	-	2	2	2
12а	0000871030	Шайба 6x1.0.01.08кп016 ГОСТ 6958-78	-	-	х	х	х
12б	1380294067	Шайба пружинная 6 DIN 127 (гровер)	-	-	х	х	х
12в	1380294094 (0000830510)	Гайка М6-6Н.5.016	-	-	х	х	х
13	1380294236	Винт М4-0,7x12, DIN 7985 цинк белый	-	-	2	2	2
14	1380294263	Гайка самостопорящаяся М4 STARWDN INDUSTRIAL	-	-	2	2	2
15	1375601177	Вентилятор осев. ЕСМ7108АВН2ДА021 IP65 с пласт крыл.200мм				1	1
	1380090084	Вентилятор осев. CF YJF5 EQM-7108 прод.300 HANGZHOU JINJIU EL				х	х
		вент. без стойки при замене на вент. старой серии 1375601116 необходимо заказать кронштейн поз.16, винты поз.17 шнур вент. таб 5 поз 12 колодку таб.5 поз.12а					
16	06.95.0800.01	Кронштейн			1	1	
17	1380294041	Винт М4x8, с полукр. голов. ГОСТ 17473-80			3	3	
18	1380294145	Винт САМОНАРЕЗАЮЩИЙ(К02.01.0100.02)	2	2	2	2	2

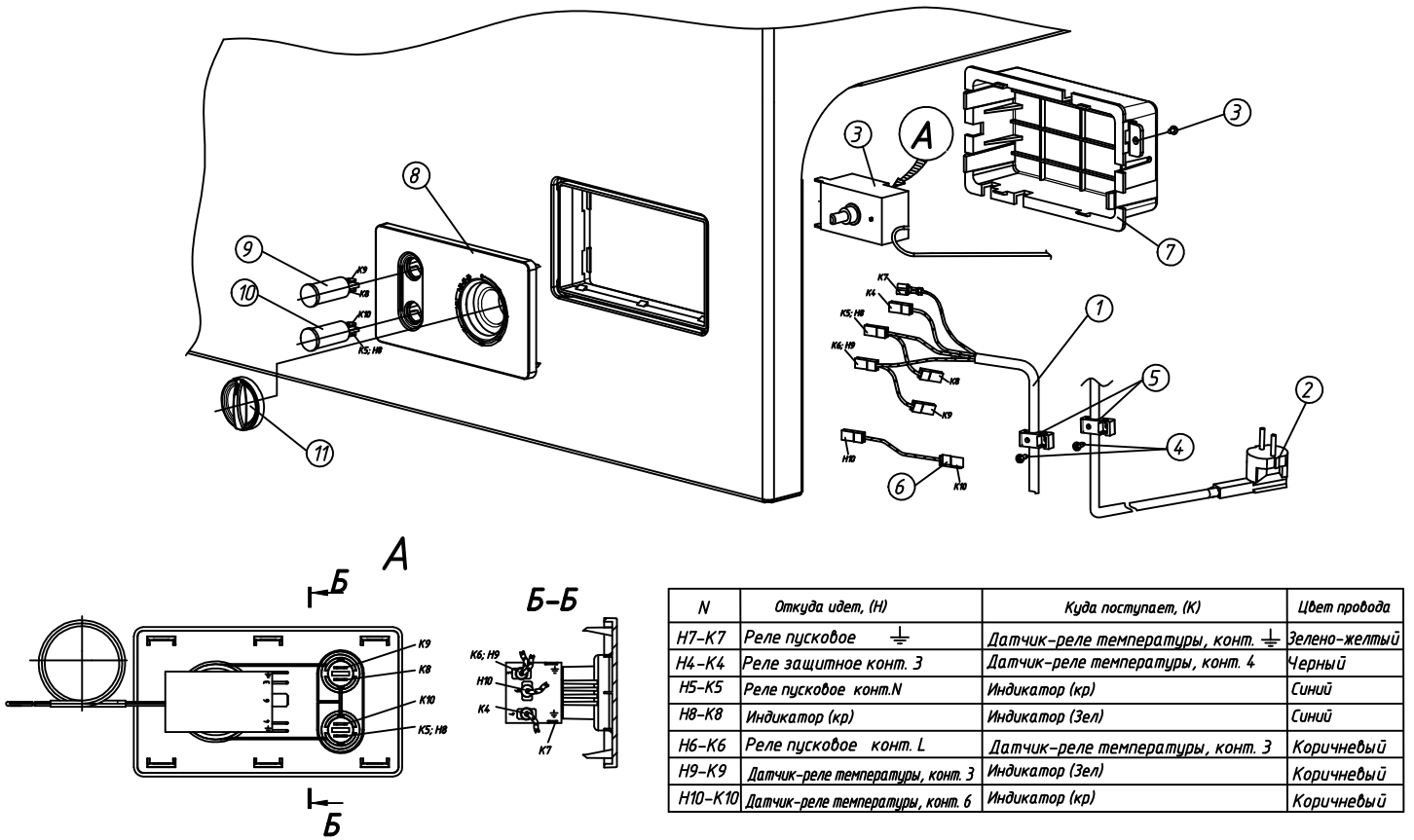
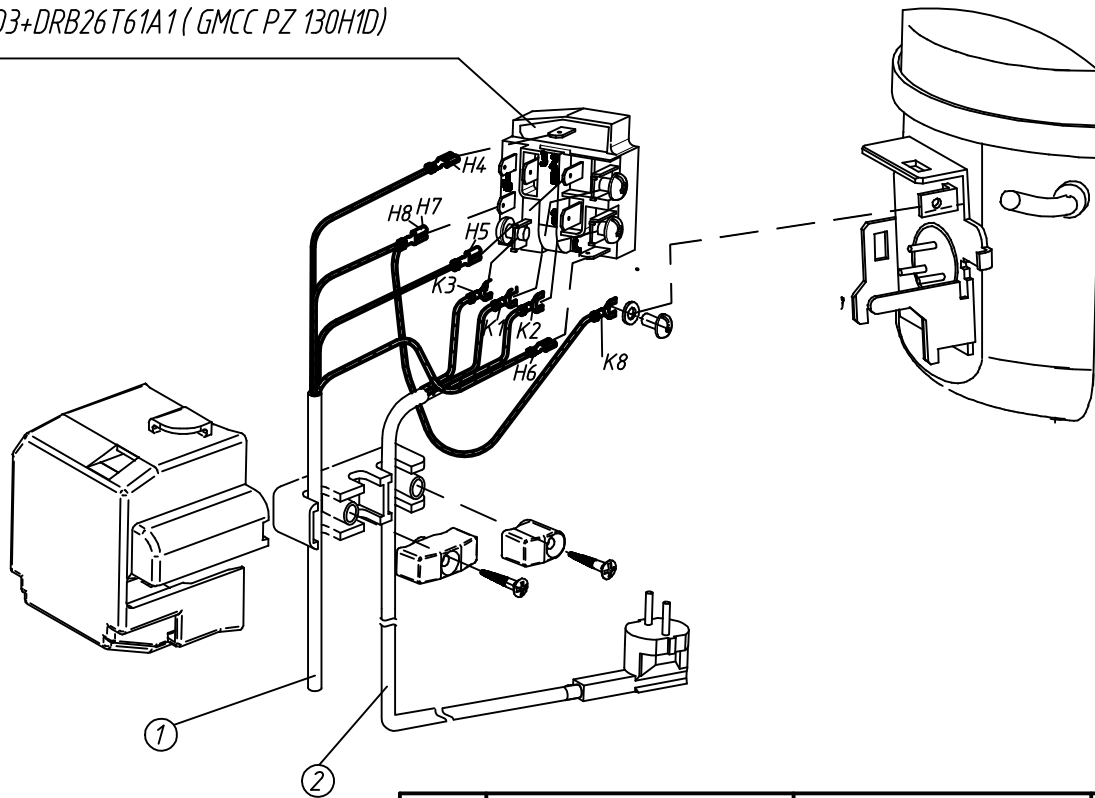


Рисунок 5 - Блок приборов ларя

Таблица 5 -Перечень деталей блока приборов; ( рис5, рис6, рис7)

Поз.	Обозначение	Наименование	Кол. на модель				
			Бирюса 455КХ	Бирюса 560КХ	Бирюса 455КХQ	Бирюса 560КХQ	Бирюса 680КХQ
1	07.61.4.100.00	Шнур терморегулятора в сборе	1	1			
	07.61.4.100.00-02	Шнур терморегулятора в сборе			1	1	1
2	07.61.4500.00-02	Шнур армированный (3м)	1	1	1	1	1
3	см. таблицу 1	Датчик-реле температуры	1	1	1	1	1
4	1380294083	Винт 3,9x13. цинк белый DIN 7981	3	3	3	3	3
5	00.14.0000.31	Прижим	2	2	2	2	2
6	07.61.4.200.00	Перемычка в сборе	1	1	1	1	1
7	07.61.0000.03	Крышка	1	1	1	1	1
8	07.61.0100.01-01	Рамка блока (серая)	1	1	1	1	1
9	1340312612	Индикатор NEON MD X14A Зел.	1	1	1	1	1
10	1340312611	Индикатор NEON MD X14A Кр.	1	1	1	1	1
11	07.61.0100.02-01	Ручка(серая)	1	1	1	1	1
12	08.66.4150.00-03	Шнур вентилятора	-	-	1	1	-
12а	1350204041	Колодка MW42003-2P	-	-	1	1	-
12б	см. таблицу 4	Вентилятор	-	-	1	1	1

QPS2-C15MD3+DRB19T61A1 (GMCC PZ 120H1A.)  
 QPS2-C15MD3+DRB26T61A1 (GMCC PZ 130H1D)



N	Откуда идет, (Н)	Куда поступает, (К)	Цвет провода
H1-K1	Сеть 220В 50Гц	Реле пусковое QP3-12А конт. N	Синий
H2-K2	Сеть 220В 50Гц	Реле пусковое QP3-12А конт. L	Коричневый
H3-K3	Земля	Реле пусковое QP3-12А $\perp$	Зелено-желтый
H4-K4	Реле защитное конт. Э	Датчик-реле температуры, конт. 4	Черный
H5-K5	Реле пусковое QP3-12А конт. N	Индикатор (Кр.)	Синий
H6-K6	Реле пусковое QP3-12А конт. L	Датчик-реле температуры, конт. Э	Коричневый
H7-K7	Реле пусковое QP3-12А конт. $\perp$	Датчик-реле температуры, конт. $\perp$	Зелено-желтый
H8-K8	Реле пусковое QP3-12А конт. $\perp$	Гребенка компрессора $\perp$	Зелено-желтый

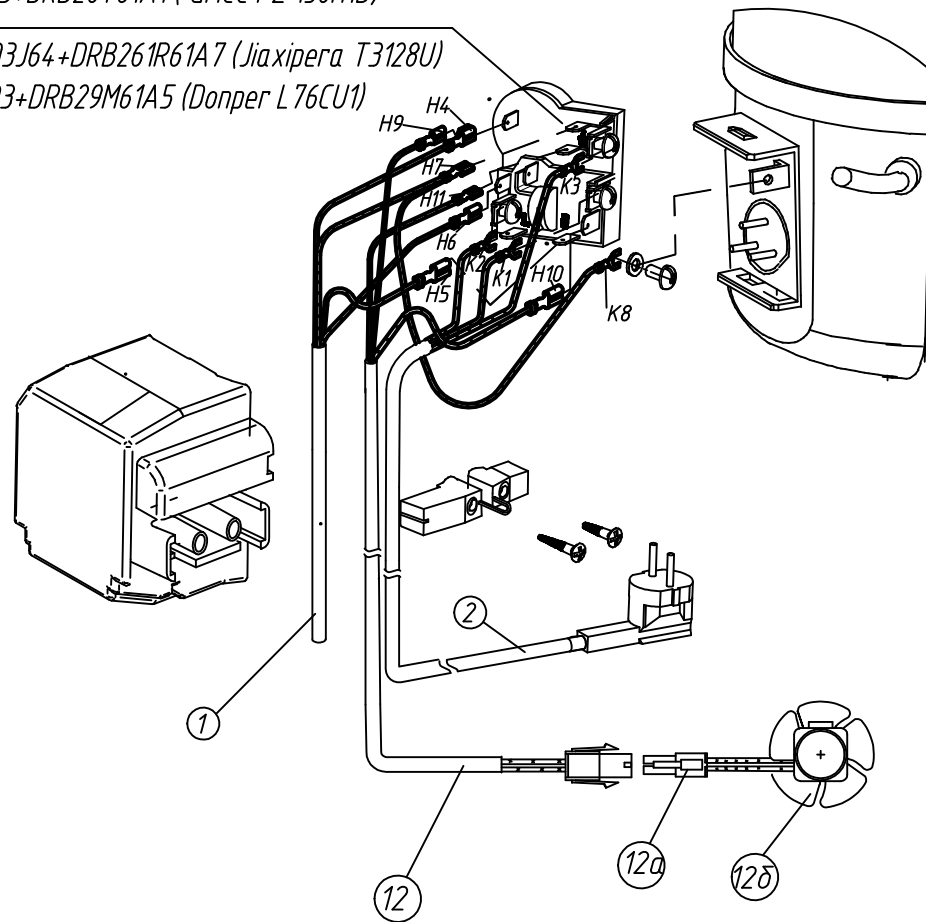
Рисунок 6- Подключение электропроводки ларей "Бирюса 455КХ", "Бирюса 560КХ"

QPS2-C15MD3+DRB29M61A5 (Donper S68CU1)

QPS2-C15MD3+DRB26T61A1 (GMCC PZ 130H1D)

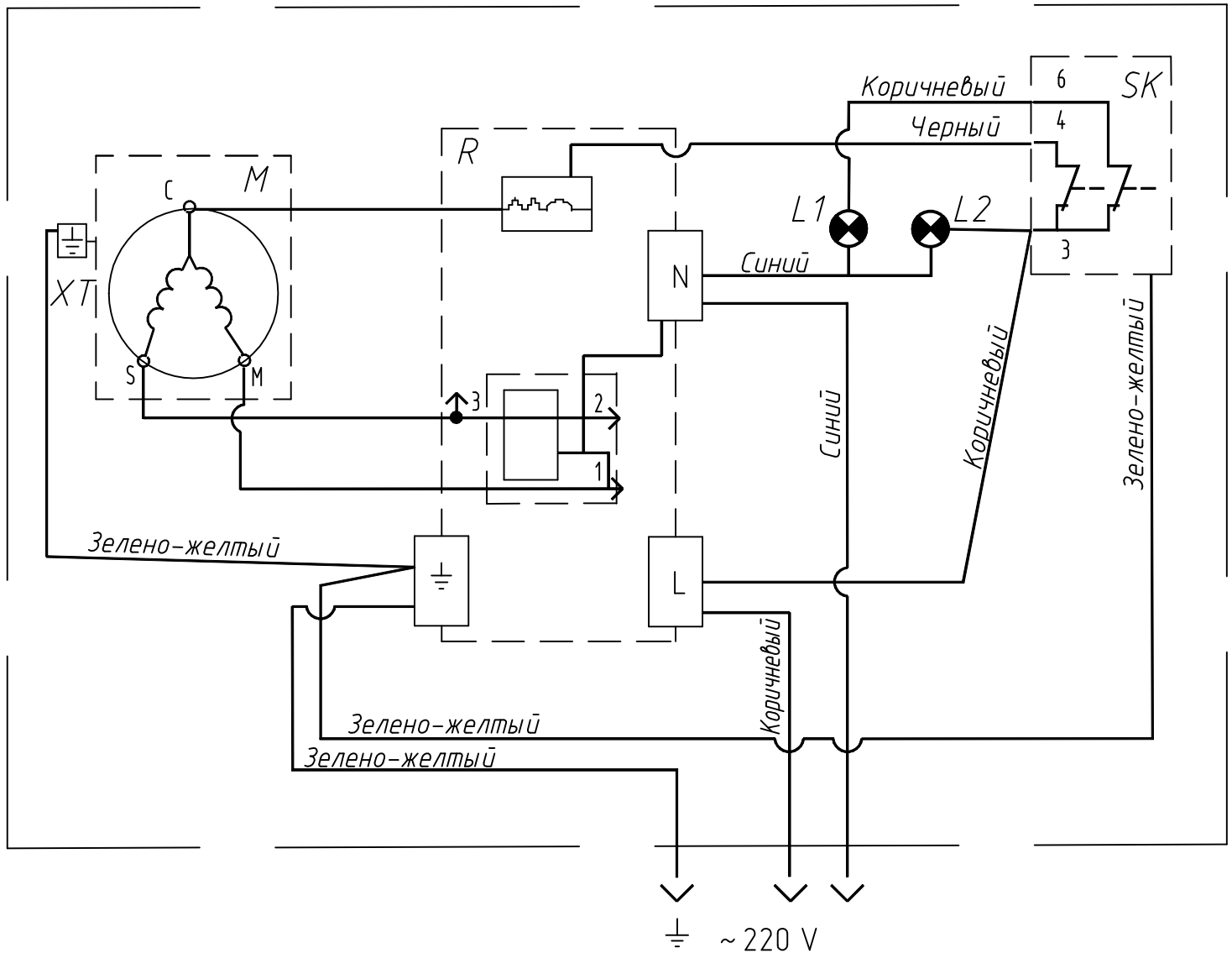
QPS2-C15MD3J64+DRB261R61A7 (Jiaxipera T3128U)

QPS2-C15MD3+DRB29M61A5 (Donper L76CU1)



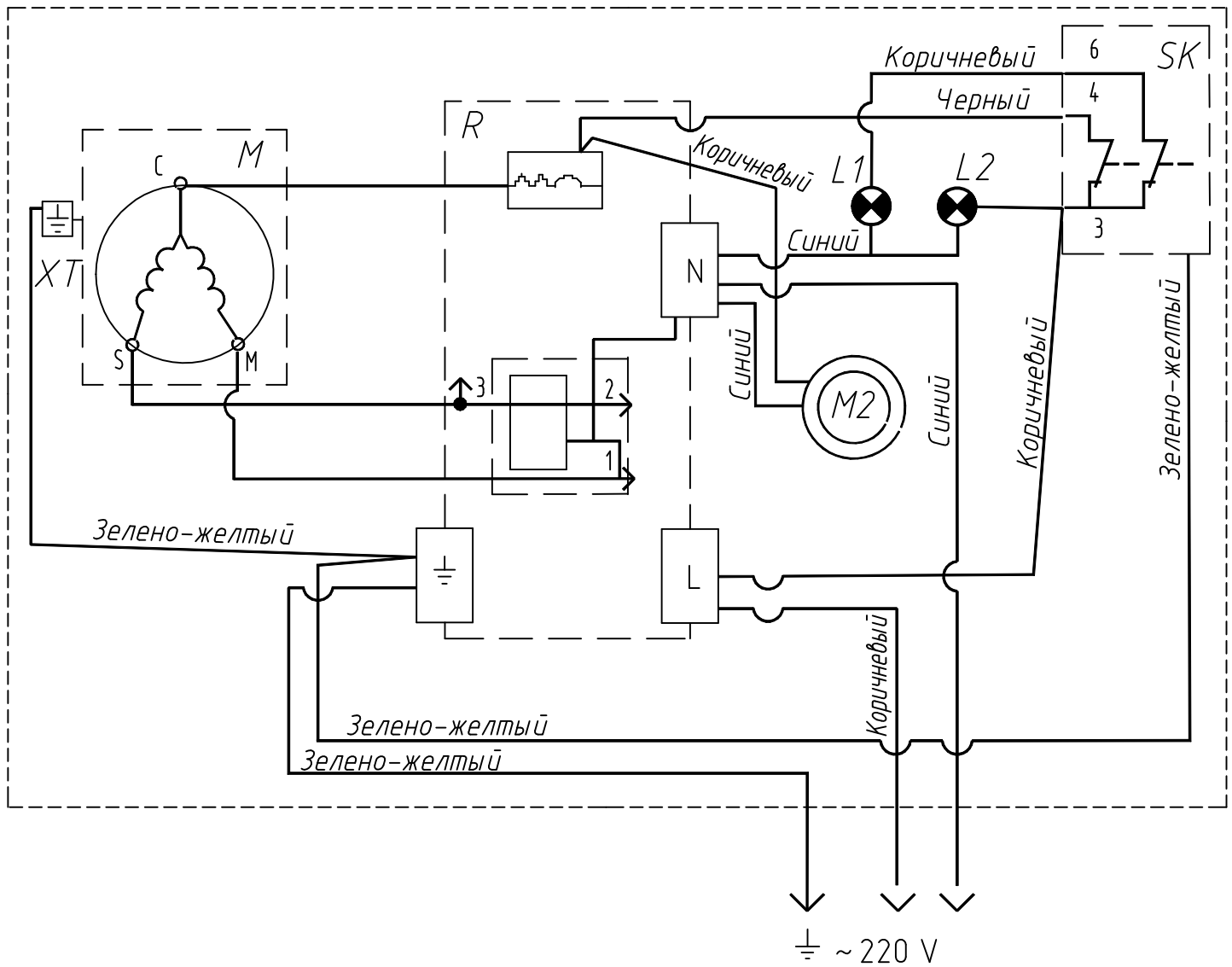
N	Откуда идет, (Н)	Куда поступает, (К)	Цвет провода
H1-K1	Сеть 220В 50Гц	Реле пусковое конт. N	Синий
H2-K2	Сеть 220В 50Гц	Реле пусковое конт. L	Коричневый
H3-K3	Земля	Реле пусковое $\perp$	Зелено-желтый
H4-K4	Реле защитное	Датчик-реле температуры, конт. 4	Черный
H5-K5	Реле пусковое конт. N	Индикатор (Кр.)	Синий
H6-K6	Реле пусковое конт. L	Датчик-реле температуры, конт. 3	Коричневый
H7-K7	Реле пусковое конт. $\perp$	Датчик-реле температуры, конт. $\perp$	Зелено-желтый
H7-K8	Реле пусковое конт. $\perp$	Гребенка компрессора $\perp$	Зелено-желтый
H9-K9	Реле защитное	Электродвигатель вентилятора	Коричневый
H10-K10	Реле пусковое конт. N	Электродвигатель вентилятора	Синий (голубой)
H11-K11	Реле пусковое конт. $\perp$	Электродвигатель вентилятора	Зелено-желтый

Рисунок 7- Подключение электропроводки ларей "Бирюса 680КХQ"  
"Бирюса 455КХQ", "Бирюса 560КХQ"



Обозначение	Наименование
M	Компрессор
R	Реле пуско-защитное
SK	Терморегулятор
XT	Гребенка компрессора
L1	Индикатор красный
L2	Индикатор зеленый

Рисунок 6а - Принципиальная схема "Бирюса 455КХ", "Бирюса 560КХ"



Обозначение	Наименование
M1	Компрессор
M2	Вентилятор
R	Реле пуско-защитное
SK	Терморегулятор
ХТ	Гребенка компрессора
L1	Индикатор красный
L2	Индикатор зеленый

Рисунок 6а - Принципиальная схема "Бирюса 455КХQ",  
"Бирюса 560КХQ", "Бирюса 680КХQ"